

## Bruksanvisning Diskmaskin



Läs **ovillkorligen** bruksanvisningen och monteringsanvisningen innan du installerar och tar diskmaskinen i bruk. Det är viktigt för att undvika personskador och skador på diskmaskinen.

# Innehåll



---

<b>Säkerhetsanvisningar och varningar</b> .....	6
<b>Information om bruksanvisningen</b> .....	16
Information om layouten .....	16
<b>Leveransinnehåll</b> .....	17
<b>Beskrivning av diskmaskinen</b> .....	18
Översikt .....	18
Underkorg.....	19
Manöverpanel.....	20
Hur displayen fungerar .....	21
<b>Bidra till att skona miljön</b> .....	22
<b>Första gången diskmaskinen används</b> .....	23
Öppna luckan .....	23
Stänga luckan.....	24
Miele@home .....	25
Grundinställningar .....	26
Ställa in språk .....	26
Ställa in Miele@home .....	26
Ställa in klockan .....	27
Ställa in vattenhårdhet.....	27
Aktivera AutoDos.....	28
Avhårdningssalt .....	29
Fylla på salt .....	30
Fylla på salt .....	31
Spolglans.....	32
Fylla på spolglans.....	33
När spolglansen är slut .....	33
<b>Inställningar</b> .....	34
Öppna menyn Inställningar .....	34
Ändra inställningar.....	34
Avsluta menyn Inställningar.....	34
Språk ▾ .....	35
Tid .....	35
Vattenhårdhet .....	36
AutoDos (automatisk diskmedelsdosering).....	36
Spolglans.....	37
Spara tillval .....	37
Miele@home .....	38
Fjärrstyrning.....	41

Remote uppdatering.....	41
SmartStart .....	42
EcoStart.....	43
Visning förbrukning (EcoFeedback).....	45
Displayens ljusstyrka.....	45
Ljudstyrka.....	45
Indikering för påfylln.....	46
AutoOpen .....	46
Mellansköljning 2.....	47
BrilliantLight.....	47
Hygienfunktion .....	47
Värmeackumulator .....	48
Vattenanslutning.....	48
Information .....	49
Butik .....	49
Fabriksinställningar.....	49
Upphovsrättsliga föreskrifter och licenser för kommunikationsmodulen .....	49
<b>Diska miljövänligt .....</b>	<b>50</b>
Ekonomisk diskning .....	50
EcoFeedback – visning av förbrukning .....	51
Värmeackumulator .....	52
<b>Placera disken .....</b>	<b>53</b>
Allmänna anvisningar .....	53
Överkorg.....	55
Justera överkorgen.....	58
Underkorg.....	59
Besticklåda.....	65
Placering i 3D-MultiFlex-lådan .....	65
Exempel på placering.....	66
Diskmaskin med besticklåda .....	66
<b>Diskmedel .....</b>	<b>68</b>
Diskmedelssorter .....	68
Diskmedelsdosering.....	69
Automatisk diskmedelsdosering/AutoDos .....	70
Aktivera AutoDos.....	70
Lägga in PowerDisk.....	71
Manuell diskmedelsdosering.....	73
Dosera diskmedel.....	73
Fylla på diskmedel.....	73

# Innehåll

---

<b>Drift</b> .....	75
Starta diskmaskinen .....	75
Välja program .....	75
Visning av programtid .....	76
Starta ett program .....	76
Programslut .....	77
Energi .....	77
Stänga av diskmaskinen .....	78
Plocka ur disk .....	78
Avbryta program tillfälligt .....	79
Avbryta eller byta program .....	79
<b>Tillvalsfunktioner</b> .....	80
⌚ Timer .....	80
Aktivera  MobileStart .....	84
Visa drifttimmar .....	85
<b>Hjälp för programval</b> .....	86
<b>Programöversikt</b> .....	88
 Ytterligare program .....	90
<b>Tillvalsfunktioner</b> .....	92
Välja tillvalsfunktioner .....	92
🕒 välja Quick .....	93
<b>Rengöring och skötsel</b> .....	94
Rengöra diskutrymmet .....	94
Rengöra luckan och lucktätningen .....	95
Rengöra manöverpanelen .....	95
Rengöra ljuslisten .....	95
Rengöra fronten .....	96
Rengöra AutoDos .....	97
Rengöra spolarmarna .....	99
Kontrollera silarna i diskutrymmet .....	103
Rengöra silarna .....	103
Rengöra silen i vattentilloppet .....	105
Rengöra avloppspumpen .....	106
<b>Hur du klarar av mindre fel själv</b> .....	108
Tekniska fel .....	108
Felmeddelanden .....	109
Lucköppnare .....	110
Fel i vattentilloppet .....	111



Fel i vattenavloppet .....	112
Fel i AutoDos (automatisk diskmedelsdosering) .....	113
Fel på spolarmarna.....	115
Allmänna problem med diskmaskinen .....	116
Ljud.....	118
Otillfredsställande diskresultat .....	119
<b>Miele service</b> .....	123
Få hjälp vid eventuella störningar .....	123
EPREL-databas .....	123
Mieles garanti .....	123
Anvisningar för testinstitut.....	123
<b>Extra tillbehör</b> .....	124
<b>Installation</b> .....	126
Mieles vattenskyddssystem .....	126
Vattentillopp.....	126
Vattenavlopp.....	128
Elanslutning .....	130
<b>Tekniska data</b> .....	131
Konformitetsdeklaration .....	132

## Säkerhetsanvisningar och varningar

---

Denna diskmaskin uppfyller gällande säkerhetskrav. Ett felaktigt bruk kan dock medföra person-och saksador.

Läs monteringsanvisningen och bruksanvisningen noga innan du installerar och tar diskmaskinen i bruk. Båda innehåller viktig information om inbyggnad, säkerhet, användning och skötsel. På så vis undviker du personsador och skador på diskmaskinen.

I enlighet med norm IEC 60335-1 informerar Miele om betydelsen att läsa och följa avsnittet om diskmaskinens installation samt säkerhetsanvisningarna och varningarna.

Miele tar inget ansvar för skador som har uppstått på grund av att säkerhetsanvisningarna och varningarna inte har följts.

Spara bruks-och monteringsanvisningen och överlämna den vid eventuellt ägarbyte.

## Användningsområde

- ▶ Diskmaskinen är avsedd att användas i privata hushåll och i hushållsliknande miljöer, som till exempel
  - i affärer, kontor, och liknande arbetsmiljöer
  - i jordbruksfastigheter
  - av kunder på hotell, motell, bed and breakfasts, och andra typiska hushållsmiljöer.
- ▶ Diskmaskinen är inte avsedd för utomhusbruk.
- ▶ Diskmaskinen är avsedd att användas upp till en höjd som är 4 000 m över havet.
- ▶ Använd diskmaskinen endast i hushållsliknande miljöer för att diska hushållsdisk. Alla andra användningsområden är inte tillåtna.
- ▶ Personer, som på grund av sina fysiska, sensoriska eller psykiska förmågor, eller på grund av bristande erfarenhet eller okunskap, inte är kapabla att använda diskmaskinen på ett säkert sätt, måste hållas under uppsikt vid användningen. De får använda diskmaskinen utan uppsikt endast om de fått utbildning i användningen så att de kan använda den säkert. De måste kunna se och förstå riskerna med en felaktig användning.

## Säkerhetsanvisningar och varningar

---

### Om det finns barn i hemmet

- ▶ Barn under 8 år bör hållas borta från diskmaskinen om de inte hålls under ständig uppsikt.
- ▶ Barn från 8 år och uppåt får endast använda diskmaskinen utan uppsikt under förutsättning att de känner till hur man använder den på ett säkert sätt. Barn måste kunna se och förstå riskerna med en felaktig användning.
- ▶ Barn får inte rengöra eller utföra service på diskmaskinen utan uppsikt.
- ▶ Håll uppsikt över barn som befinner sig i närheten av diskmaskinen. Låt aldrig barn leka med diskmaskinen. Det finns bland annat risk för att barn kan bli instängda i diskmaskinen.
- ▶ Om den automatiska lucköppningen är aktiverad får inte småbarn befinna sig i närheten av diskmaskinens lucka. Om diskmaskinen inte fungerar som den ska finns då risk för skada, det är dock osannolikt.
- ▶ Kvävningrisk. Barn kan under lek linda in sig i förpackningsmaterial (till exempel plastfolie) eller dra det över huvudet och kvävas. Håll därför barn borta från förpackningsmaterial.
- ▶ Låt inte barn komma i kontakt med diskmedel. Diskmedel orsakar svåra frätskador på huden och svåra ögonskador. Diskmedel kan orsaka frätskador i mun och svalg eller leda till kvävning. Håll därför barn borta från öppnad diskmaskin. Det kan fortfarande finnas rester av diskmedel i diskmaskinen. Ta genast barnet till en läkare om det har fått diskmedel i munnen.

## Teknisk säkerhet

- ▶ Ej fackmässig installation, underhållsarbete eller reparation kan innebära allvarlig fara för användaren. Installation och service får endast utföras av en behörig fackman.
- ▶ Skador på diskmaskinen kan riskera din säkerhet. Kontrollera att diskmaskinen inte är skadad, särskilt efter en transport. Ta aldrig en skadad diskmaskin i drift.
- ▶ Elsäkerheten för diskmaskinen kan endast garanteras om den är ansluten till en jordad säkerhetsbrytare. Det är mycket viktigt att denna grundläggande säkerhetsfunktion finns. Låt en elektriker kontrollera elinstallationen i tveksamma fall.  
Tillverkaren ansvarar inte för skador (till exempel av elektriska stötar) som förorsakats av saknad eller felaktigt installerad jordad säkerhetsbrytare.
- ▶ Det är möjligt att tidvis eller permanent använda en fristående eller icke nätsynkron energiförsörjningsenhet (till exempel fristående elnätverk, backupsystem). Driften förutsätter att energiförsörjningsenheten följer föreskrifterna enligt EN 50160 eller liknande.  
De skyddsåtgärder som ska tas på uppställningsplatsen och i denna Miele-produkt vad gäller funktion och arbetssätt måste även säkerställas i fristående respektive icke nätsynkron drift. Vid behov ska åtgärderna ersättas med likvärdiga åtgärder i installationen. Exempelvis enligt det som står i aktuell publicering från VDE-AR-E 2510-2.
- ▶ Diskmaskinen får endast anslutas till ett jordat eluttag med en trepolig kontakt (ingen fast anslutning). Efter uppställning och installation måste kontakten vara tillgänglig för att diskmaskinen när som helst ska kunna skiljas från elnätet.
- ▶ Det får inte finnas någon stickpropp till andra elektriska maskiner bakom diskmaskinen. Inbyggnadsdjupet kan vara otillräckligt och genom tryck på stickproppen uppstår risk för överhettning (brandfara).

## Säkerhetsanvisningar och varningar

---

- ▶ Diskmaskinen får inte byggas in under en häll. De höga temperaturerna från hällen kan skada diskmaskinen. Av samma anledning är det inte heller tillåtet att installera diskmaskinen direkt bredvid värmeavgivande maskiner som inte brukar förekomma i kök (till exempel öppna eldstäder för uppvärmning och liknande).
- ▶ Anslutningsdata (säkring, frekvens och spänning) på diskmaskinens typskylt måste absolut överensstämja med elnätets, för att undvika skador på diskmaskinen. Jämför dessa data innan anslutning. Hör efter med en elektriker vid tveksamhet.
- ▶ Diskmaskinen får anslutas till elnätet först när alla installations- och monteringsarbeten inklusive inställningen av luckfjädringen har avslutats.
- ▶ Diskmaskinen får endast användas när luckmekaniken fungerar felfritt eftersom det annars finns risk för olyckor och/eller skador när den automatiska lucköppningen är aktiverad.  
En fungerande luckmekanik kännetecknas av:
  - Luckfjädringen på båda sidor måste vara jämnt inställd. Den är rätt inställd när luckan stannar i sitt läge när du släpper den i halvöppen position (cirka 45° öppningsvinkel). Luckan får inte falla ner utan att den bromsas upp.
  - Skenorna till luckstängningen åker in automatiskt efter torkningen när luckan har öppnats.
- ▶ Grenuttag eller förlängningskablar uppfyller inte den nödvändiga säkerheten (brandfara). Anslut inte diskmaskinen till elnätet med sådana.
- ▶ Diskmaskinen får inte användas på uppställningsplatser som inte är fasta (till exempel båtar).
- ▶ Ställ inte diskmaskinen i rum eller utrymmen där det är risk för frost. Frysta slangar kan gå sönder eller spricka. Elektronikens tillförlitlighet kan minska på grund av temperaturer under fryspunkten.

## Säkerhetsanvisningar och varningar

---

- ▶ Använd diskmaskinen endast när den är ansluten till helt ventilerade rörledningar. Detta för att undvika skador.
- ▶ Vattenanslutningens plasthölje innehåller en elektrisk ventil. Doppa inte höljet i vatten.
- ▶ I tilloppslangen finns strömförande ledningar. Slangen får därför inte kortas av.
- ▶ Det inbyggda Miele-vattenskyddssystemet (Waterproof-system) är ett tillförlitligt skydd mot vattenläckage under följande förutsättningar:
  - att diskmaskinen installeras enligt instruktionerna,
  - att diskmaskinen repareras och defekta delar byts ut vid synlig skada,
  - att vattenkranen stängs av om diskmaskinen står oanvänd en längre tid (till exempel vid semester).

Vattenskyddssystemet fungerar även när diskmaskinen är avstängd. Den får dock inte skiljas från elnätet.

- ▶ Vattenanslutningstrycket måste ligga mellan 50 och 1 000 kPa.
- ▶ En skadad diskmaskin kan utgöra en fara för din säkerhet. En skadad diskmaskin ska omedelbart tas ur drift. Kontakta din återförsäljare eller Miele service.
- ▶ Garantianspråk går förlorade om diskmaskinen repareras av andra än av Miele auktoriserad service.
- ▶ Vi rekommenderar att trasiga komponenter byts ut mot originalreservdelar. Om originalreservdelar används garanterar Miele att alla säkerhetskrav uppfylls och att garantin gäller.
- ▶ Vid installation, underhållsarbeten och reparationer måste diskmaskinen vara spänningsfri (stäng av diskmaskinen och dra ut stickproppen).

## Säkerhetsanvisningar och varningar

---

▶ En skadad anslutningskabel får bara ersättas med en speciell anslutningskabel av samma modell (kan beställas hos Miele service). Av säkerhetsskäl får kabeln bara bytas av Miele service.

▶ Denna diskmaskin är utrustad med en speciallampa på grund av speciella krav (som till exempel temperatur, fukt, kemisk beständighet, reptålighet och vibration). Denna lampa får bara användas för det avsedda ändamålet. Den är inte anpassad för vanlig rumsbelysning. Lampan får bara bytas av Miele service eller en behörig elektriker.

### Fackmässig installation

▶ Installera och anslut diskmaskinen enligt monteringsanvisningen.



▶ Var försiktig både före och under monteringen av diskmaskinen. Du kan göra illa och skära dig på en del metalldelar. Ha skyddshandskar på dig.

▶ Diskmaskinen får inte byggas in så att luckan blockeras vid den automatiska lucköppningen (AutoOpen-funktion).

▶ Om diskmaskinen används bakom stängda möbelfronter (till exempel luckor) måste det säkerställas att den automatiska lucköppningen inte blockeras.

De köksmöbler som används måste tåla fukt.

Inbyggnadsutrymmet måste vara tillräckligt ventilerat.

▶ Diskmaskinen måste stå vågrätt för att felfri drift ska kunna garanteras.

▶ För att säkerställa att integrerade diskmaskiner och diskmaskiner för underbyggnad står stadigt måste de placeras under en genomgående bänkskiva som är monterad i intillstående skåp.

▶ En diskho i bredvidliggande skåp måste tätas ordentligt. Tätheten måste kontrolleras regelbundet för att förhindra skador på diskmaskinen.



► Inbyggnad av diskmaskinen i ett högskåp är bara tillåten om extra säkerhetsåtgärder tas. För en säker inbyggnad i högskåp använder du “Monteringsset inbyggnad högskåp” och följer den bifogade monteringsanvisningen. Annars finns risk för att skåpet välter.

► Luckfjädringen på båda sidor måste vara jämnt inställd. Den är rätt inställd när luckan stannar i sitt läge när du släpper den i halvöppen position (cirka 45° öppningsvinkel). Luckan får inte falla ner utan att den bromsas upp.

Diskmaskinen får endast användas med korrekt inställd luckfjädring. Kontakta Miele service om luckan inte kan ställas in korrekt.

Information om den minsta/maximala vikten på frontplattan hittar du i diskmaskinens tekniska data på Miele's hemsida.

### Användning

► Tillsätt aldrig lösningsmedel i diskmaskinen. Explosionsrisk.

► Maskindiskmedel kan orsaka frätskador i huvud, ögon, näsa, mun och svalg. Undvik kontakt med diskmedel. Andas inte in pulverdiskmedel. Svälj inte diskmedel. Uppsök genast läkare om du har andats in eller svält diskmedel.

► Lämna inte diskmaskinens lucka öppen i onödan. Du kan skada dig på eller snubbla över luckan.

► Ställ eller sätt dig inte på den öppnade luckan. Diskmaskinen kan välta. Då kan du skada dig och skador kan uppstå på diskmaskinen.

► Diskgodset kan vara mycket varmt efter diskning i maskinen. Låt det därför svalna i diskmaskinen tills du kan ta i det utan att bränna dig.

► Använd endast diskmedel och spolglans för hushållsdiskmaskiner. Använd inget handdiskmedel.

► Använd inte industridiskmedel eller diskmedel för professionellt bruk. Sådana diskmedel kan orsaka materialskador och det finns risk för starka kemiska reaktioner (till exempel knallgasreaktion).

## Säkerhetsanvisningar och varningar

---

- ▶ Fyll inte på diskmedel (inte heller flytande diskmedel) i spolglansfacket. Diskmedel förstör spolglansfacket.
- ▶ Fyll inte på diskmedel (inte heller flytande diskmedel) i AutoDos-enheten. AutoDos förstörs av löst diskmedel.
- ▶ Fyll inte på diskmedel (inte heller flytande diskmedel) i saltbehållaren. Diskmedel förstör avhårdaren.
- ▶ Använd om möjligt endast grovkornigt salt eller rent koksalt. Andra saltsorter kan innehålla beståndsdelar som inte är vattenlösliga och kan därmed orsaka funktionsstörningar på avhårdaren.
- ▶ I diskmaskiner med bestickkorg (beroende på modell) ska du av säkerhetsskäl placera bestick med den spetsiga delen neråt i bestickkorgen. Om du ställer besticken med den vassa delen uppåt kan du skada dig på dem.
- ▶ Diska inte plastmaterial som inte är temperaturbeständigt, till exempel engångsförpackningar och -bestick. Dessa kan bli deformerade av de höga temperaturerna.
- ▶ När du använder tillvalsfunktionen "Timer" så måste diskmedelsfacket vara torrt. Om inte så torka ur det. I ett fuktigt diskmedelsfack kan annars diskmedlet klumpa sig och sköljs då inte bort ordentligt.
- ▶ För diskmaskinens kapacitet, se avsnittet "Tekniska data".

### Tillbehör och reservdelar

- ▶ Använd endast Miele's originaltillbehör. Om ej godkända tillbehör används gäller inte längre garanti och/eller produktansvar och Miele kan inte längre garantera att säkerhetsbestämmelserna uppfylls.
- ▶ Miele garanterar tillgängligheten av reservdelar till din diskmaskin i upp till 15 år (minst 10 år) efter att modellserien har utgått ur sortimentet.

## Transport

- ▶ Skador på diskmaskinen kan riskera din säkerhet. Kontrollera att diskmaskinen inte är transportskadad. Ta aldrig en skadad diskmaskin i drift.
- ▶ Transportera bara diskmaskinen upprätt så att inget vatten kommer in i den elektriska styrningen och orsakar fel.
- ▶ Innan transport ska du plocka ur det som finns i diskmaskinen och fästa alla lösa delar som korgar, slangar och anslutningskablar.


# Information om bruksanvisningen

---

Denna bruksanvisning beskriver flera diskmaskinsmodeller med olika höjd. De olika diskmaskinsmodellerna har följande beteckningar:  
normal = diskmaskin som är 80,5 cm hög (inbyggnadsmodell)  
respektive 84,5 cm hög (fristående diskmaskin)  
XXL = diskmaskin som är 84,5 cm hög (inbyggnadsmodell).

## Information om layouten

### Varningar

 Texttrutor med dessa symboler innehåller säkerhetsinformation. De varnar för eventuella person- och sakskador.

Läs noggrant igenom varningarna och beakta alla uppmaningar och förhållningsregler.

### Anvisningar

Anvisningarna innehåller information som måste beaktas särskilt. Dessa anvisningar kännetecknas med en bredare ram.

### Ytterligare information och kommentarer

Ytterligare information och kommentarer står i en enkel ram.

### Instruktioner och anvisningar

Hanteringen av diskmaskinens funktioner visas genom markerade instruktioner. De förklarar steg för steg hur du ska göra.

Framför varje steg i en instruktion finns en svart kvadrat.

Exempel:

■ Välj önskad inställning och bekräfta med knappen *OK*.

### Display

Information om diskmaskinens display utmärks av ett särskilt typsnitt som efterliknar displaytexten.

Exempel:

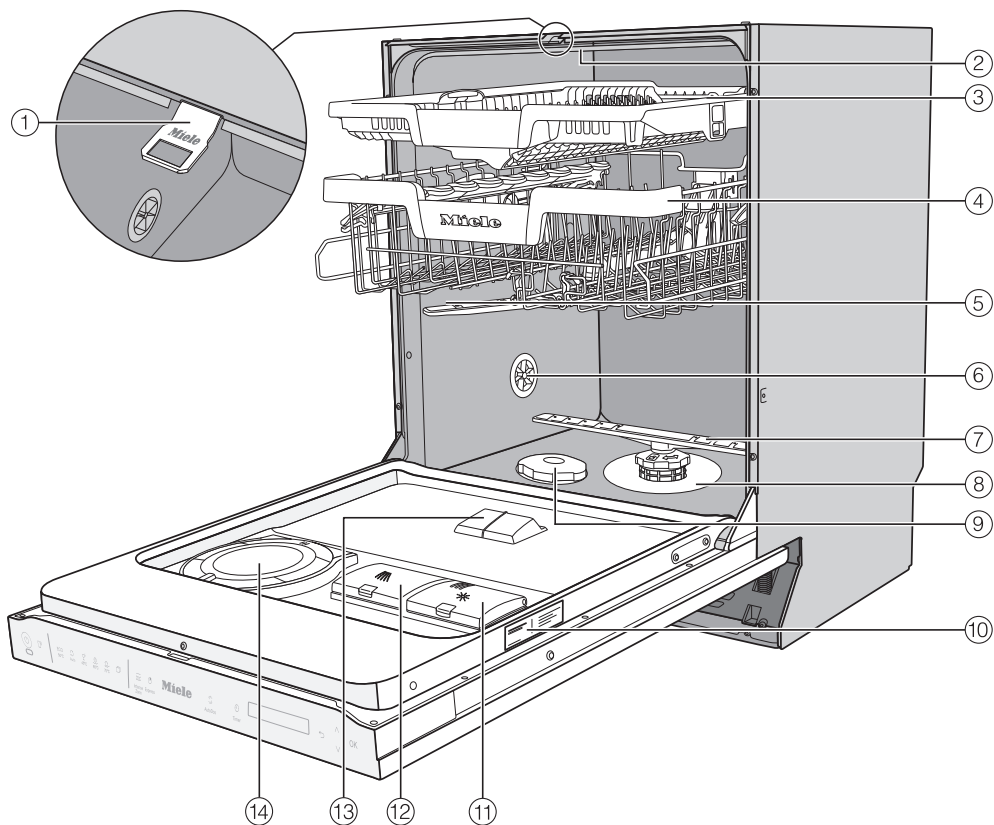
Om meddelandet Stäng luckan visas i displayen ...

I leveransen ingår:

- Diskmaskin
- Bruksanvisning med information om diskmaskinens användning
- Monteringsplan för uppställning av diskmaskinen
- Olika monteringsstillbehör för uppställning av diskmaskinen (se monteringsplan)
- Tratt för påfyllning av avhärdningssalt
- I förekommande fall ytterligare trycksaker och bilagor

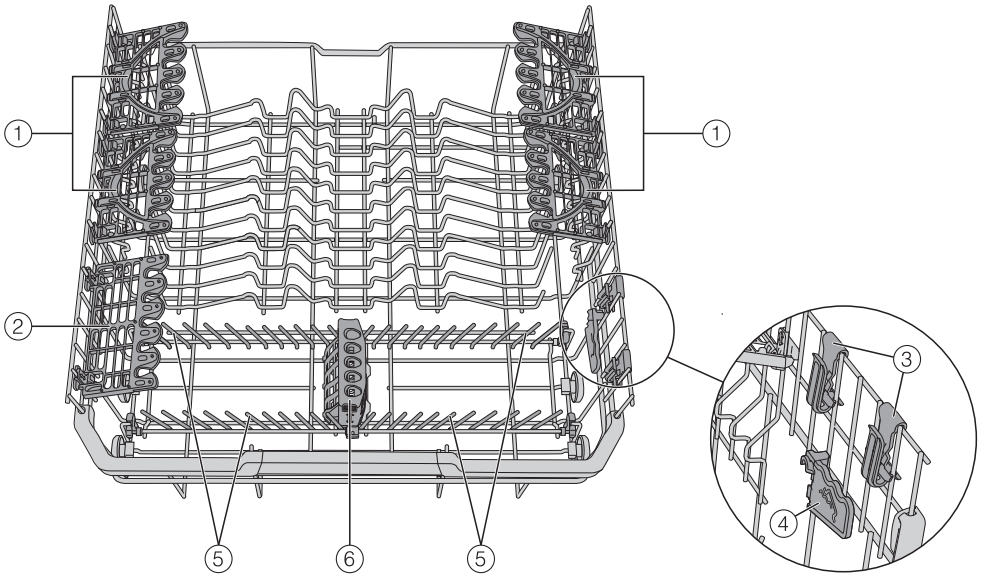
# Beskrivning av diskmaskinen

## Översikt



- |                                 |   |
|---------------------------------|---|
| ① Skena till luckstängningen    | ⑨ Saltbehållare                           |
| ② Övre spolarm                  | ⑩ Typskylt                                |
| ③ 3D-MultiFlex-besticklåda      | ⑪ Spolglansfack                           |
| ④ Överkorg (beroende på modell) | ⑫ Diskmedelsfack                          |
| ⑤ Spolarm mitten                | ⑬ Diskmedelsutsläpp från AutoDos          |
| ⑥ Avluftningsventil             | ⑭ AutoDos (automatisk diskmedelsdosering) |
| ⑦ Nedre spolarm                 |   |
| ⑧ Silkombination                | Underkorg (se nästa sida)                 |

## Underkorg



- ① FlexCare Glass & Bottle
- ② Glashållare
- ③ MultiClip
- ④ XL-Assist
- ⑤ Fällbara pinninsatser
- ⑥ StrawClean

# Beskrivning av diskmaskinen

## Manöverpanel




- ① Touchknapp På/Av  
Starta och stänga av diskmaskinen.
- ② Optisk funktionskontroll  
Visa ett pågående diskprogram när luckan är stängd.
- ③ Touchknapp MobileStart  
för aktivering/avaktivering av alternativet "MobileStart"
- ④ Programurval  
ECO = ECO  
 Auto = Auto 45–60 °C  
 45 °C = ComfortWash 45 °C  
 60 °C = PowerWash 60 °C  
 75 °C = Intensiv 75 °C  
 = Ytterligare program/Inställningar
- ⑤ Touchknapp Tillval  
för att välja tillvalsfunktioner
- ⑥ Touchknapp Quick  
för att förkorta programtiden
- ⑦ Touchknapp AutoDos  
Aktivera/avaktivera den automatiska diskmedelsdoseringen.
- ⑧ Touchknappen Timer  
Välja Senare start.
- ⑨ Display  
För mer information om hur displayen fungerar, se avsnittet "Beskrivning av diskmaskinen – Displayens funktioner".
- ⑩ Touchknappen tillbaka  
För att byta till föregående menynivå eller ta bort tidigare inställda värden.
- ⑪ Touchknappar V/Λ  
Välja program.  
Ändra värden.  
Bläddra till andra menysidor.
- ⑫ Touchknappen OK  
Välja den meny punkt och värden som visas.  
Bekräfta meddelanden.



## Hur displayen fungerar


Via displayen kan du välja och ställa in följande:

- program
- timer
- Inställningar 



I displayen kan följande visas:

- programavsnitt
- beräknad resterande tid för programmet
- energi- och vattenförbrukning (EcoFeedback)
- eventuella felmeddelanden och anvisningar.

För att spara energi stängs diskmaskinen av efter några minuter om du inte trycker på någon touchknapp under denna tid.

För att koppla in diskmaskinen igen trycker du på touchknappen .

Med touchknappen *OK* bekräftar du meddelanden och inställningar samt byter till nästa meny eller till en annan menynivå.

Under  *Ytterligare program/Inställningar* visas en rullgardinsmeny  på höger sida i displayen. Här får du ytterligare valmöjligheter. Dessa valbara alternativ kan du se med touchknapparna  $\vee/\wedge$ .

I menyn “Inställningar” kan diskmaskinens elektronik anpassas till olika krav (se avsnittet “Inställningar”).

Det inställda valet markeras med en bock  $\checkmark$ .

När du vill lämna undermenyn igen, trycker du på touchknappen  $\leftarrow$  *tillbaka*.

Om du under flera sekunder inte trycker på någon touchknapp när du ställer in tid, växlar displayen tillbaka till föregående meny. Du måste då upprepa dina inställningar.

# Bidra till att skona miljön

---

## Transportförpackning

Förpackningen skyddar maskinen mot transportskador. Förpackningsmaterialen är valda med hänsyn till miljön och är därför återvinningsbara.

Förpackning/emballage som återförs till materialkretsloppet innebär minskad råvaruförbrukning. Lämna till materialspecifika återvinningscentraler om möjligt. Din Miele-återförsäljare kan ta tillbaka förpackningen.

## Hantering av uttjänt maskin

Uttjänade elektriska och elektroniska produkter innehåller i många fall material som kan återanvändas. Men de innehåller även skadliga ämnen som är nödvändiga beståndsdelar för produktens funktion och säkerhet. Om sådana ämnen hamnar i hushållsavfallet eller hanteras på fel sätt kan det medföra skador på människors hälsa och på miljön. Kasta därför på inga villkor den uttjänade produkten i hushållsavfallet.



Lämna in uttjänade elektriska och elektroniska produkter till en återvinningsstation. Du är själv ansvarig för att radera eventuella personliga uppgifter som kan stå på maskinen. Du har en lagstadgad skyldighet att plocka ur gamla batterier och lampor som inte sitter fast i produkten. Ta dem till ett lämpligt uppsamlingsställe, där de kan lämnas in. Se till att den uttjänade produkten förvaras barnsäkert tills den lämnas in för omhändertagande.

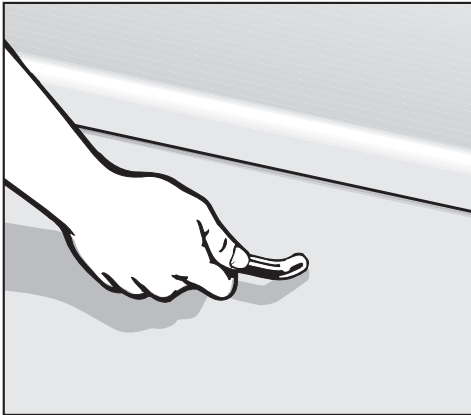
# Första gången diskmaskinen används

Alla diskmaskiner genomgår ett funktionstest i fabriken. Vattenrester i diskmaskinen beror på detta test och inte på att diskmaskinen har använts tidigare.

## Öppna luckan

Luckan öppnas automatiskt lite grann i vissa program för att förbättra torkningen.

Du kan också stänga av denna funktion (se avsnittet "Inställningar – AutoOpen").



- Dra ordentligt i handtaget för att öppna luckan.
- Dra ut luckan helt ur spärren.

När funktionen "AutoOpen" är aktiverad vid ett programslut så åker skenorna till luckstängningen in.

Luckstängningsskenan måste köras in helt innan du stänger luckan igen.

Håll inte fast skenorna till luckstängningen när de åker in då det kan uppstå tekniska fel.

Om luckan öppnas när diskmaskinen är igång avbryts alla diskfunktioner automatiskt.

⚠ Risk för skällning av hett diskvatten.

Under drift kan vattnet i diskmaskinen bli mycket varmt.

Öppna därför luckan mycket försiktigt om det behöver göras under drift.

⚠ Risk för skador när luckan öppnas automatiskt.

Luckan kan öppnas automatiskt vid programslut.

Håll området kring luckan fritt så att luckan kan öppnas utan problem.

⚠ Se till att inte blockera luckor.

Luckor kan blockeras vid den automatiska lucköppningen.

Bygg in diskmaskinen så att inga luckor eller frontplattor blockeras när diskmaskinens lucka öppnas automatiskt.

# Första gången diskmaskinen används

---

## Stänga luckan

- Skjut in diskkorgarna.
- Tryck på luckan tills den snäpper fast i lucklåset.

När funktionen "AutoOpen" är aktiverad vid ett programslut så måste skenorna till luckstängningen köras in helt innan luckan stängs. Annars gör skenorna till luckstängningen att luckan öppnas igen.



Risk för klämskada när luckan stängs.

När luckan stängs finns risk att du klämmer fingrarna.

Sätt inte händerna i luckans stängningsområde.

# Första gången diskmaskinen används

## Miele@home

Din diskmaskin är utrustad med en integrerad wifi-modul.

För att använda den behöver du:

- ett wifi-nätverk
- appen Miele
- ett användarkonto hos Miele. Användarkontot kan du skapa i appen Miele.

Appen Miele guidar dig vid anslutningen mellan diskmaskinen och ditt wifi-nätverk.

Efter det att du har anslutit diskmaskinen till ditt wifi-nätverk kan du exempelvis göra följande med appen:

- fjärrstyra diskmaskinen
- ta fram information om diskmaskinens driftläge
- ta fram upplysningar om diskmaskinens programförlopp

När du ansluter diskmaskinen till ditt wifi-nätverk höjs energiförbrukningen, även om diskmaskinen är avstängd.

Kontrollera att signalen från ditt nätverk är tillräckligt stark där diskmaskinen står.

## Tillgänglighet wifi-anslutning

Wifi-anslutningen delar frekvensområde med andra maskiner och produkter (till exempel mikrovågsugnar, fjärrstyrda leksaker). Detta kan orsaka tillfälliga eller fullständiga störningar i anslutningen. Av denna anledning kan en ständig åtkomst till de befintliga funktionerna inte garanteras.

## Tillgänglighet Miele@home

Vilka funktioner du kan använda i Miele-appen beror på vilka Miele@home-servicetjänster som är tillgängliga i ditt land.

Servicetjänsten för Miele@home finns inte i alla länder.

Gå till Miele's hemsida [www.miele.se](http://www.miele.se) för information om tjänstens tillgänglighet.

## Appen Miele

Appen Miele kan laddas ner utan kostnad från App Store® eller Google Play™.




# Första gången diskmaskinen används

---

## Grundinställningar

### Starta diskmaskinen

- Öppna luckan.
- Koppla in diskmaskinen med touchknappen .

När du startar diskmaskinen visas välkomstbilden och en välkomstmelodi hörs.

För information om hur displayen fungerar, se avsnittet "Beskrivning av diskmaskinen – Displayens funktioner".

### Ställa in språk

Displayen växlar automatiskt till inställning av språk.

- Välj önskat språk och vid behov även land med touchknapparna  $\vee/\wedge$  och bekräfta med *OK*.

Mer information om inställning av språk finns i avsnittet "Inställningar – Språk".

Det inställda språket är markerat med en bock  $\checkmark$ .

### Ställa in Miele@home

I displayen visas meddelandet Ställa in Miele@home.

- Om du vill installera Miele@home direkt så bekräftar du med *OK*.

**Tips!** Om du vill göra installationen senare så väljer du alternativet Hoppa över och bekräftar med *OK*.

Det finns två sätt att ansluta diskmaskinen till ditt nätverk:

- Välj önskad anslutningsmetod och bekräfta med *OK*.

1. Anslutning via app

2. Anslutning via WPS

Displayen och appen Miele leder dig genom följande steg.

Mer information om Miele@home finns i avsnittet "Inställningar – Miele@home".

# Första gången diskmaskinen används

## Ställa in klockan

Klockan uppdateras automatiskt när du ansluter till ett wifi-nätverk.

Displayen växlar till inställning av tid.

Inställd tid behövs för att använda funktionen "Timer".

- Ställ in timmar med touchknapparna  $\nabla/\wedge$  och bekräfta med *OK*.
- Därefter ställer du in minuterna och bekräftar med *OK*.

Om du håller touchknapparna  $\nabla$  eller  $\wedge$  intryckta räknas siffrorna automatiskt upp eller ner.

## Ställa in vattenhårdhet

Displayen växlar till inställning av vattenhårdhet.

- Programmera hårdhetsgraden exakt efter vattnet på uppställningsplatsen.
- Den lokala vattenleverantören eller din kommun lämnar vid behov information om vattnets hårdhetsgrad.
- Vid varierande hårdhetsgrad (till exempel 10–15 °dH) ska inställningen alltid programmeras efter den högsta hårdhetsgraden (i det här exemplet 15 °dH).

Eventuellt framtida servicearbete underlättas om du känner till vattnets hårdhetsgrad.

Anteckna därför vattnets hårdhetsgrad här:

\_\_\_\_\_ °dH

Förinställd hårdhetsgrad vid leverans är 14 °dH.

- Ställ in hårdhetsgraden på uppställningsplatsen och bekräfta med *OK*.

Mer information om inställning av vattenhårdhet finns i avsnittet "Inställningar – Vattenhårdhet".

# Första gången diskmaskinen används

---

## Aktivera AutoDos


Displayen växlar till inställningen av den automatiska diskmedelsdoseringen (se avsnittet “Diskmedel – Automatisk diskmedelsdosering/AutoDos”).

Även när du inte vill använda den automatiska diskmedelsdoseringen så måste du ta bort inhängningsdelen från AutoDos-locket före det första programförloppet (se avsnittet “Diskmedel – Aktivera AutoDos”).



Du kan aktivera den automatiska diskmedelsdoseringen.

När du inte vill använda den automatiska diskmedelsdoseringen så kan du dosera diskmedlet manuellt via diskmedelsfacket (se avsnittet “Diskmedel – Manuell diskmedelsdosering”).

- Välj önskad inställning och bekräfta med *OK*.

Denna inställning gäller för alla program och kan när som helst ändras med hjälp av touchknappen  *AutoDos*.

Sedan visas meddelanden.

När du har bekräftat detta meddelande med *OK* visas de båda indikeringarna för påfyllning  Fyll på salt och  Fyll på spolglans.

- Fyll vid behov på salt och spolglans (se avsnitten “Första gången diskmaskinen används – Avhärningssalt – Spolglans”).
- Bekräfta meddelandena med *OK*.

På displayen visas kort det valda programmet och motsvarande touchknapp lyser.

Sedan visas eventuellt prognosen för det valda programmets energi- och vattenförbrukning under ett par sekunder. Sedan växlar displayen till visning av den beräknade programtiden för valt program.



# Första gången diskmaskinen används

## Avhärdningssalt

För ett bra diskresultat behövs mjukt (kalkfattigt) vatten. Vid hårt vatten fastnar vita beläggningar på disken och på innerväggarna i diskmaskinen.


Vatten med en hårdhet över 5 °dH måste därför avhärddas. Detta sker automatiskt i den inbyggda avhärddaren. Avhärddaren är lämpad för en vattenhårdhet upp till 70 °dH.

För att avhärddarens funktion ska bibehållas så måste den avhärddas regelbundet. Den avhärddas vid var nionde programförlopp. I början av det program som följer behövs 4,4 l vatten för denna process. Energiförbrukningen höjs med 0,015 kWh och programmet förlängs med cirka 3 minuter. Dessa uppgifter gäller för programmet ECO vid en vattenhårdhet på 14 °dH. För andra program och vattenhårdheter varierar bara avhärddningsintervallet.

För att kunna avhärda vattnet behöver avhärddaren salt.


Om du använder kombinationsdiskmedel behöver du, beroende på vattenhårdhet (< 21 °dH), inte använda salt (se avsnittet "Diskmedel – Diskmedelssorter").

Om vattenhårdheten på uppställningsplatsen konstant ligger **under 5 °dH** behöver **inget salt** fyllas på. Indikeringen för påfyllning av salt stängs av automatiskt enligt vattenhårdhetens inställning (se avsnittet "Inställningar – Vattenhårdhet").

 Om det finns diskmedel i avhärddaren så förstörs den.

Diskmedel förstör avhärddaren.

Fyll inte på diskmedel (inte heller flytande diskmedel) i saltbehållaren.

 Skador på grund av olämpliga salttyper.

Vissa saltsorter kan innehålla beståndsdelar som inte är vattenlösliga och kan därmed orsaka funktionsstörningar på avhärddaren.

Använd om möjligt endast grovkornigt salt eller rent koksalt.

Om du alltid använder diskmedel med fler funktioner och störs av indikeringarna för påfyllning av salt och spolglans, så kan du stänga av dem (se avsnittet "Inställningar – Indikering för påfyllning").

Om du slutar att använda diskmedel med fler funktioner, så fyller du på salt och spolglans. Återaktivera indikeringarna för påfyllning vid behov.


# Första gången diskmaskinen används

## Fylla på salt

Innan du fyller på salt första gången måste du fylla på saltbehållaren med cirka 1,5 liter vatten så att saltet kan lösas upp.

När diskmaskinen har tagits i bruk finns det alltid tillräckligt med vatten i saltbehållaren.

- Ta ut underkorgen ur diskmaskinen och skruva upp saltbehållarens lock.

 Risk för korrosion på grund av saltvatten.

Varje gång saltbehållarens lock öppnas rinner vatten eller saltrester ut ur behållaren. Saltrester som runnit över kan orsaka korrosion i diskutrymmet och på diskgodset.

Öppna därför bara saltbehållaren för att fylla på salt.


- Fyll först saltbehållaren med cirka 1,5 liter vatten.



- Placera den medföljande påfyllningstratten på saltbehållarens öppning och fyll sedan på med salt tills behållaren är fylld. Saltbehållaren rymmer, beroende på typ av salt, upp till 2 kg.
- Rensa öppningen från saltrester. Skruva sedan fast locket ordentligt på behållaren.
- Direkt efter varje saltpåfyllning startar du programmet Ursköljning salt utan diskgoods för att eventuellt överflödigt saltvatten ska spädas ut och spolas bort.

# Första gången diskmaskinen används

## Fylla på salt

- Fyll på salt efter programslut när indikeringen för påfyllning  Fyll på salt visas.
- Bekräfta med *OK*.

Indikeringen för påfyllning av salt slocknar.



Risk för korrosion på grund av saltvatten.

Saltrester som runnit över kan orsaka korrosion i diskutrymmet och på diskgodset.

Direkt efter varje saltpåfyllning startar du programmet *Ursköljning salt* utan diskgoods för att eventuellt överflödigt saltvatten ska spädas ut och spolas bort.

Om saltkoncentrationen inte är tillräckligt hög kan indikeringen för påfyllning av salt fortsätta att lysa efter det att salt har fyllts på. I detta fall trycker du på *OK* igen.


Indikeringen för påfyllning av salt är avstängd om du har programmerat diskmaskinen för en vattenhårdhet under 5 °dH.

# Första gången diskmaskinen används

## Spolglans

Spolglans behövs för att vattnet ska rinna av jämnt från hela disken, så att den inte blir fläckig, och för att disken ska torka lättare.

Spolglans fylls på i facket för spolglans i luckan och den inställda mängden doseras automatiskt.

 Skador på grund av handdiskmedel eller diskmedel.

Handdiskmedel och diskmedel förstör spolglansfacket.

Använd bara spolglans för hushållsdiskmaskiner.

Det går även att använda 10-procentig flytande citronsyra. Disken blir dock fuktigare och fläckigare än om du använder spolglans.

 Skador på grund av syror.

Diskmaskinen kan skadas av syror med högre koncentration.

Använd inte citronsyra med högre syrahalt.

Om du uteslutande diskar med diskmedel med fler funktioner, behöver du inte fylla på med spolglans.

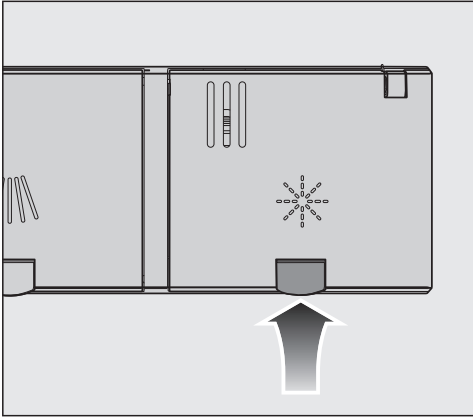
Ett optimalt disk- och torkresultat får du genom att använda vanligt diskmedel tillsammans med separat dosering av salt och spolglans.

Om du alltid använder diskmedel med fler funktioner och störs av indikeringarna för påfyllning av salt och spolglans, så kan du stänga av dem (se avsnittet "Inställningar – Indikering för påfyllning av salt och spolglans").

Om du slutar att använda diskmedel med fler funktioner, så fyller du på salt och spolglans. Återaktivera indikeringarna för påfyllning vid behov.

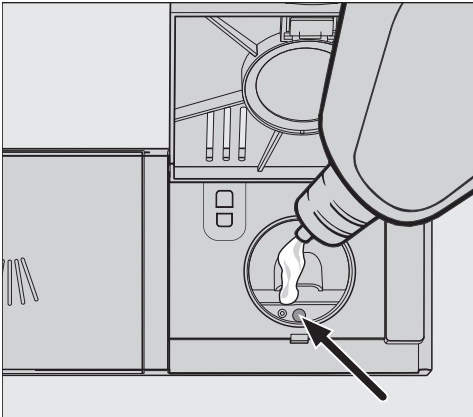
# Första gången diskmaskinen används

## Fylla på spolglans



- Lyft den gula knappen på spolglansfacketets lucka ✱.

Luckan öppnas.



- Fyll bara på spolglans tills nivåindikeringen (pil) färgas mörkt när luckan är öppen i vågrät position.

Spolglansfacket rymmer cirka 110 ml.

- Stäng luckan ordentligt. Om luckan inte sitter fast kan det komma in vatten i spolglansfacket under diskning.

- Torka noga bort eventuell överflödigt spolglans eftersom detta annars kan ge upphov till kraftig skumbildning i nästa program.

För att få ett optimalt diskresultat kan du programmera spolglansdoseringen (se avsnittet "Inställningar – Spolglans").

## När spolglansen är slut

När indikeringen för påfyllning ✱ Fyll på spolglans visas räcker spolglansen till ytterligare 2–3 diskomgångar.



- Fyll på spolglans i tid.
- Bekräfta med OK.

Indikeringen för påfyllning av spolglans slocknar.


# Inställningar

Med inställningarna kan diskmaskinens elektronik anpassas till olika krav. Du kan när som helst ändra inställningarna.

## Öppna menyn Inställningar

- Koppla in diskmaskinen med touchknappen  om den inte redan är inkopplad.
- Tryck på touchknappen  "Ytterligare program/Inställningar".

På displayen visas de första av de ytterligare programmen.


- Använd touchknapparna  $\vee/\wedge$  för att välja menypunkten Inställningar  och bekräfta med OK.

På displayen visas inställningsmenyns första punkt.

För information om hur displayen fungerar, se avsnittet "Beskrivning av diskmaskinen – Displayens funktioner".

## Ändra inställningar

- Använd touchknapparna  $\vee/\wedge$  för att välja den menypunkt som du vill ändra och bekräfta med OK.

Den valda inställningen i undermenyn är markerad med en bock .

- Använd touchknapparna  $\vee/\wedge$  för att välja önskad inställning och bekräfta med OK.
- När du vill lämna undermenyn igen, trycker du på touchknappen  $\leftarrow$  "tillbaka".

Displayen växlar till ovanstående meny-nivå.


## Avsluta menyn Inställningar


- Tryck på touchknappen  $\leftarrow$ .


Displayen växlar tillbaka till menyn .

## Språk

Displaytexterna kan visas på olika språk.

Via undermenyn **Språk**  kan du ändra det språk som visas i displayen och även land om det behövs.

Flaggan efter ordet **Språk**  fungerar som hjälp ifall ett språk som man inte förstår är inställt.

I sådana fall väljer du den meny punkt som är markerad med en flagga, tills undermenyn **Språk**  visas.

## Tid

Inställd tid behövs för att använda funktionen "Timer".

### Ställa in tidsformat

Du kan välja om tiden ska visas med 24- eller 12-timmarsvisning.

- Välj meny punkten **Tidsformat**.
- Välj önskad inställning.

### Ställa in klockan

Du kan ställa in aktuell tid.

- Välj meny punkten **Ställ in**.
- Ställ in timmar med touchknapparna  $\vee/\wedge$  och bekräfta med **OK**.  
Därefter ställer du in minuterna och bekräftar med **OK**.

Tidsinställningen sparas.

# Inställningar

---

## Vattenhårdhet

Din diskmaskin är utrustad med en avhårdare.

- Programmera hårdhetsgraden exakt efter vattnet på uppställningsplatsen.
- Den lokala vattenleverantören eller din kommun lämnar vid behov information om vattnets hårdhetsgrad.
- Vid varierande hårdhetsgrad (till exempel 10–15 °dH) ska inställningen alltid programmeras efter den högsta hårdhetsgraden (i det här exemplet 15 °dH).

Om hårdhetsgraden på vattnet i ditt hem anges i en annan enhet än °dH så kan du räkna om värdena enligt följande:

1 °dH = 0,18 mmol/l = 1,78 °fH

## Ställa in vattenhårdhet

- Ställ in hårdhetsgraden på uppställningsplatsen och bekräfta med OK.

## AutoDos (automatisk diskmedeldosering)

Den automatiska doseringen anpassar mängden diskmedel till valt program. I programmet *Auto* sker detta oberoende av hur smutsigt diskgodset är.

Om du vill förlänga användningstiden för PowerDisk kan du minska doseringsmängden. Detta kan medföra att programmets diskeffekt försämras. Om du vill förbättra rengöringseffekten kan du öka doseringsmängden. Detta minskar användningstiden för PowerDisk.

## Ställa in Doseringsmängd

För att få ett optimalt diskresultat kan du programmera doseringsmängden för PowerDisk.

- Välj meny punkten Doseringsmängd.
- Välj önskad inställning.



## Spolglans

För att få ett optimalt diskresultat kan du programmera spolglansdoseringen. Doseringsmängden kan ställas in i steg från 0 till 6 ml.

Den fabriksinställda doseringen för spolglans är 3 ml.

Den doserade spolglansmängden kan på grund av den automatiska anpassningen av programmet bli högre än det inställda värdet.

Om disken blir fläckig:

- Ställ in en större mängd spolglans.

Om en mjölkaktig hinna uppstår på glaset:

- Ställ in en mindre mängd spolglans.

## Spara tillval

Du kan ställa in om valda tillvalsfunktioner ska vara konstant aktiverade för aktuellt program.

För programmet *ECO* kan en tillvalsfunktion bara aktiveras för ett programförlopp.

# Inställningar

## Miele@home

Din diskmaskin är utrustad med en integrerad wifi-modul.

Du kan ansluta diskmaskinen till ditt wifi-nätverk.

Detta höjer energiförbrukningen, även när diskmaskinen är avstängd.

Ytterligare menypunkter läggs till i menyerna "Inställningar – Miele@home".

Kontrollera att signalen från ditt nätverk är tillräckligt stark där diskmaskinen står.

Det finns fler sätt att ansluta diskmaskinen till ditt nätverk:

## Anslutning via app

Appen Miele kan laddas ner utan kostnad från Apple App Store<sup>®</sup> eller Google Play Store<sup>™</sup>.



- Välj menypunkten Anslutning via app och bekräfta med OK.
- Följ instruktionerna i appen.

Efter det att du har anslutit diskmaskinen till ditt wifi-nätverk kan du göra följande med appen:

- fjärrstyra diskmaskinen
- ta fram information om diskmaskinens driftläge
- ta fram upplysningar om diskmaskinens programförlopp
- ställa in ett Miele@home nätverk med andra maskiner från Miele som har wifi.

## Anslutning via WPS

Förutom att ansluta till nätverket med hjälp av Miele-appen rekommenderar vi att du ansluter diskmaskinen till ditt wi-fi-nätverk via WPS (Wi-Fi Protected Setup).

Din wifi-router måste ha möjlighet till WPS.

- Välj menypunkten *Anslutning via WPS* och bekräfta med *OK*.
- Bekräfta meddelandet Tryck på WPS-knappen med *OK*.
- Aktivera funktionen "WPS" på din router inom 2 minuter.
- Om det inte gick att ansluta, bekräfta meddelandet med *OK*.

Om det inte gick att ansluta kan det bero på att du inte aktiverade WPS på din router tillräckligt snabbt. Upprepa stegen ovan.

## Avaktivera

Du kan stänga av modulen om du inte vill använda diskmaskinens wifi-modul.

- Välj menypunkten *Avaktivera*.

I menyn *Miele@home* visas nu inte lägre *Avaktivera* utan menypunkten *Aktivera*.

## Aktivera

Om du vill ansluta diskmaskinen till ditt wi-fi-nätverk så kan du koppla in wifi-modulen.

- Välj menypunkten *Aktivera*.

I menyn *Miele@home* visas nu inte lägre *Aktivera* utan menypunkten *Avaktivera*.

# Inställningar

---

## Visa Anslutningsstatus

Du kan se diskmaskinens aktuella anslutningsstatus.

- Välj menypunkten *Anslutningsstatus* och bekräfta med *OK*.
- Med touchknapparna  $\nabla/\wedge$  kan du visa wifi-signalen, namnet på din router och aktuell IP-adress efter varandra.
- Bekräfta meddelandena med *OK*.

## Ställa in på nytt

Denna menypunkt visas först när du redan har anslutit diskmaskinen till ditt wi-fi-nätverk.

## Anslutning via app

- Välj menypunkten *Anslutning via app*.
- Följ instruktionerna i appen.

## Anslutning via WPS

- Välj menypunkten *Anslutning via WPS*.
- Följ anvisningarna i displayen.

## Återställ

Denna menypunkt visas först när du redan har anslutit diskmaskinen till ditt wi-fi-nätverk.


Under denna menypunkt kan du återställa alla inställningar för wifi-modulen till fabriksinställningar.

Återställ nätverkskonfigurationen innan du lämnar in diskmaskinen för återvinning, säljer den eller tar en använd diskmaskin i drift. Endast så garanteras att alla personliga uppgifter är borttagna och att den tidigare ägaren inte längre har åtkomst till maskinen.

- Välj menypunkten *Återställ* och bekräfta med *OK*.

## Fjärrstyrning

Denna meny punkt visas bara om din diskmaskin ingår i ditt nätverk (se avsnittet "Inställningar – Miele@home").

Om du vill avaktivera alternativet Fjärrstyrning permanent så kan du ställa in detta under den här meny punkten. Du kan då inte längre välja touchknappen  *Mobile Start* förrän du ändrar inställningen igen.

Även när funktionen Fjärrstyrning är avstängd kan du hämta information om diskmaskinen via Miele-appen. Du kan dock inte starta något program och inte ändra inställningar.

## Remote uppdatering

Meny punkten "RemoteUpdate" visas bara och kan väljas när förutsättningarna för användning av Miele@home är uppfyllda (se avsnittet "Första gången ugnen används – Miele@home").

Via RemoteUpdate kan programvaran på din diskmaskin uppdateras. Om det finns en ny uppdatering för din diskmaskin, så kommer den hämtas automatiskt. Uppdateringen installeras dock inte automatiskt, utan du måste starta den manuellt.

Om du inte installerar en uppdatering kan du ändå fortsätta använda diskmaskinen som vanligt. Miele rekommenderar dock att du installerar uppdateringarna.

### Aktivera/avaktivera

RemoteUpdate är aktiverat vid leverans. En ny uppdatering hämtas automatiskt och du måste starta den manuellt.

Avaktivera RemoteUpdate om du inte vill att uppdateringar ska hämtas automatiskt.

# Inställningar

---

## RemoteUpdate

Information om en RemoteUpdates innehåll och omfång finns i appen Miele.

Om en uppdatering finns tillgänglig så visas ett meddelande om detta i diskmaskinens display.

Du kan antingen installera uppdateringen direkt eller vid ett senare tillfälle. Du får då frågan om uppdateringen igen nästa gång du startar diskmaskinen.

Avaktivera RemoteUpdate om du inte vill installera uppdateringen.

Uppdateringen kan ta några minuter.

Tänk på följande under RemoteUpdate:

- Om du inte får något meddelande finns heller ingen uppdatering.
- En redan installerad uppdatering kan inte ångras.
- Stäng inte av diskmaskinen under en pågående uppdatering. I så fall avbryts uppdateringen och kommer inte installeras.
- Vissa programuppdateringar kan bara göras av Miele service.

## SmartStart

Denna meny punkt visar bara om din diskmaskin ingår i ditt nätverk (se avsnittet "Inställningar – Miele@home").

Med funktionen SmartStart kan du få diskmaskinen att starta automatiskt vid en tid när elleverantörens tariff är som lägst.

För att kunna använda denna funktion behöver du eventuellt ytterligare tekniskt tillbehör.

Om du har aktiverat SmartStart Tillåt så visar menyn "Timer" ⌚ för det valda programmet inte längre EcoStart, utan SmartStart. Diskmaskinen startas då inom den inställda tiden av en signal från din elleverantör.

Om du inte skickar någon startsignal inom angiven tid kommer diskmaskinen att starta automatiskt.

## EcoStart

För att diska så billigt som möjligt kan du använda tidsvariabla eltariffer med EcoStart (se avsnittet "Tillvalsfunktioner – Timer").

Med detta kan din diskmaskin starta automatiskt på de tider då elen är som billigast.

För att kunna använda detta val måste du först ställa in upp till tre eltariffstidszoner i vilka din diskmaskin kan starta. Du kan tilldela dessa tidszoner olika prioritet. Tidszonen med billigast el får prioritet 1.

Hör med din elleverantör vilka tider det är billigast.

När du har ställt in eltariffstidszonerna kan du med hjälp av EcoStart ställa in önskat senast programslut för programmet.

Diskmaskinen startar då automatiskt i den billigaste tidszonen. Programmet är klart senast den inställda sluttiden.

## Ställa in eltariffer

Innan du kan använda tillvalet EcoStart, måste du ställa in minst en eltariff.

- Välj en eltariff T1–T3, som du vill ställa in, med hjälp av touchknapparna  $\vee/\wedge$  och bekräfta med *OK*.

Början av den valda eltariffstiden visas och sifferblocket för timmar är markerat.

- Ställ in början av tiden i timmar och minuter med hjälp av touchknapparna  $\vee/\wedge$  och bekräfta båda med *OK*.

Slutet av den valda eltariffstiden visas och sifferblocket för timmar är markerat.

- Ställ in slutet av tiden i timmar och minuter med hjälp av touchknapparna  $\vee/\wedge$  och bekräfta båda med *OK*.

Eltariffstiden sparas och den tillhörande prioriteten visas.

- Ställ in önskad prioritet med touchknapparna  $\vee/\wedge$  och bekräfta med *OK*.
- Bekräfta meddelandet med *OK*.

Eltariffstidszonen aktiverades.

# Inställningar

---

## Ändra eltariffstidszoner

Du kan ändra början, slut eller prioritet för en eltariffstidszon.

- Välj en eltariff T1–T3, som du vill ändra, med hjälp av touchknapparna  $\vee\wedge$  och bekräfta med *OK*.
- Välj den inställning som du vill ändra och bekräfta med *OK*.
- Ändra inställning med touchknapparna  $\vee\wedge$  och bekräfta med *OK*.
- Bekräfta meddelandet med *OK*.

Ändringen sparades.

## Radera eltariffstidszoner

Du kan radera inställningarna för en eltariffstidszon och därmed avaktivera denna tidszon för tillvalet *EcoStart*.

- Välj en eltariff T1–T3, som du vill radera, med hjälp av touchknapparna  $\vee\wedge$  och bekräfta med *OK*.
- Välj till exempel T1 radera och bekräfta med *OK*.
- Välj till exempel T1 verkligen radera och bekräfta med *OK*.

Inställningarna för den valda eltariffstidszonen återställs.

- Bekräfta meddelandet med *OK*.

Eltariffstidszonen raderades.



## Visning förbrukning (EcoFeedback)

Du kan ställa in om det valda program-  
mets energi- och vattenförbrukning ska  
visas. En prognos över beräknad för-  
brukning visas då före ett program och  
efter programmet visas den verkliga för-  
brukningen (se avsnittet “Diska miljö-  
vänligt”, “Visning av förbrukning  
EcoFeedback”).

## Displayens ljusstyrka

Du kan ställa in ljusstyrkan på displayen  
i 7 olika lägen.

## Ljudstyrka

Vid aktiverade ljudsignaler signaleras  
programslut och eventuella fel av en  
tonföljd.

### Ljudsignaler vid fel

Varningssignalen som hörs vid ett fel,  
ljuder fyra gånger i intervaller med en  
kort paus.

Den varningssignal som ljuder vid fel  
kan inte stängas av.


### Ljudsignaler

Ljudsignalen vid programslut ljuder fyra  
gånger i intervaller med en kort paus.

Du kan ställa in ljudstyrkan på ljudsig-  
nalerna vid programslut i sju olika nivå-  
er. Om inget läge är valt så är signalen  
avstängd.

### Knappljud

Varje knapptryckning bekräftas med en  
ljudsignal.

Du kan ställa in ljudstyrkan i sju olika  
nivåer. Om inget läge är valt så är sig-  
nalen avstängd (med undantag  
för  På/Av).

### Välkomstmelodi

När du stänger av och sedan slår på  
diskmaskinen så hörs en kort melodi.

Du kan stänga av denna melodi.

# Inställningar

---

## Indikering för påfylln.


Om du alltid använder diskmedel med fler funktioner eller den automatiska doseringen av diskmedel med Miele PowerDisks (om sådan finns) och störs av indikeringarna för påfyllning av salt och spolglans, så kan du stänga av dem.


Om du slutar att använda diskmedel med fler funktioner, så fyller du på salt och spolglans. Aktivera indikeringarna för påfyllning igen.

## AutoOpen

Luckan öppnas automatiskt lite grann i vissa program för att förbättra torkningen.

Om du vill kan du stänga av denna funktion. När detta görs påverkas dock oftast torkningen negativt.

 Risk för skador när luckan öppnas automatiskt. Luckan kan öppnas automatiskt vid programslut. Håll området kring luckan fritt så att luckan kan öppnas utan problem.

 Skador på grund av vattenånga. Vattenången kan förorsaka skador på ömtåliga köksmöbler och bänkskivor om du öppnar luckan efter programslut och fläkten inte längre går. Om du har stängt av den automatiska lucköppningen och ändå vill öppna luckan efter programslut, så öppna luckan helt.

## Mellansköljning 2

Du kan välja den här funktionen för att öka programmets rengöringseffekt med en andra mellansköljning.

När denna funktion aktiveras kan vattenförbrukningen öka.

Om du kopplar in funktionen så gäller den för alla program tills du kopplar från den (förutom i programmet *ECO*).

## BrilliantLight

Diskmaskinen är utrustad med belysning inuti.

Om luckan står öppen slocknar belysningen automatiskt efter 15 minuter.

Det går också att stänga av belysningen permanent.

## Hygienfunktion

Om du för det mesta använder diskprogram med lägre disktemperatur (< 50 °C) finns det risk att det uppstår bakterier och lukt i diskutrymmet (se avsnittet "Rengöring och skötsel – Hygienfunktion").

När du har aktiverat denna funktion visar diskmaskinen, efter flera användningar av program med låg temperatur, ett meddelande som rekommenderar att ett program med hög temperatur ska användas.

# Inställningar

---

## Värmeackumulator

Denna diskmaskin är utrustad med en värmeackumulator (se avsnittet “Diska miljövänligt – Värmeackumulator”).

### Tömma manuellt

Du kan tömma värmeackumulatören manuellt, till exempel om maskinen inte ska användas på ett tag eller om den ska transporteras.

- Kontrollera att diskmaskinen är korrekt ansluten.

- Välj menypunkten **Tömma manuellt**.

Förloppet startar omedelbart.

## Vattenanslutning

Du kan ställa in vilken typ av vattenanslutning som används och styra värmeackumulatorns funktion.

- Om du väljer **Automatik** identifierar diskmaskinen vilken vattenanslutning som används för tillfället och väljer automatiskt rätt inställning.
- Välj **Kallvatten** om du endast har en kallvattenanslutning och alltid vil använda värmeackumulatören.
- Välj **Varmvatten** om du endast har en varmvattenanslutning och inte vill använda värmeackumulatören.

## Information

Du kan visa följande information om din diskmaskin:

- Drifftimmar (se även avsnittet “Alternativ”, “Visa drifftimmar”)
- Programförlopp
- Total förbrukning
- Felminne
- Typskylt
- Programversion

## Butik

Endast för återförsäljare.

Diskmaskinen har ett demoprogram som återförsäljarna kan använda.

## Fabriksinställningar

Du kan återställa alla inställningar för diskmaskinen till fabriksinställning.

Inställningarna för wifi-modulen (om sådan finns) måste återställas separat (se avsnittet “Inställningar, Miele@home”).

- Välj Återställ och bekräfta med OK.

## Upphovsrättsliga föreskrifter och licenser för kommunikationsmodulen

För användning och styrning av kommunikationsmodulen använder Miele såväl egen programvara som programvara från andra företag som inte täcks av licensvillkor för en så kallad öppen källkod. Denna programvara/dessa programvarukomponenter skyddas av upphovsrätt. Miele och tredje parts upphovsrättsliga befogenheter måste respekteras.

Dessutom finns det programvarukomponenter i denna kommunikationsmodul som omfattas av licensvillkor för öppen källkod. Komponenterna med öppen källkod tillsammans med tillhörande upphovsrättstexter, kopior av gällande licensvillkor och ytterligare information kan hämtas lokalt per IP via en webbläsare (<http://<ip adress>/Licenses>). De där angivna ansvars- och garantibestämmelserna för licensvillkoren för öppen källkod gäller endast gentemot den aktuella rättighetshavaren.

## Ekonomisk diskning

Denna diskmaskin diskar väldigt vatten- och energisnålt.

Diskningen blir ännu mer vatten- och energisnål om du följer dessa råd:

- Maskindisk sparar ofta mer vatten och energi än handdisk.
- Disken behöver inte sköljas av under rinnande vatten, vilket sparar onödig vatten- och energiförbrukning.
- Utnyttja diskkorgarnas fulla kapacitet, utan att överbelasta dem. På så vis blir diskningen mest ekonomisk och du sparar energi och vatten.
- Välj diskprogram efter typ av disk och hur smutsig disken är (se avsnittet "Programöversikt").
- Välj programmet *ECO* för energibesparande diskning. Detta program är med hänsyn till energi- och vattenförbrukning det effektivaste för att diska normalt smutsad disk.
- Välj programmet *SolarSpar* för en varmvattenanslutning (se avsnittet "Installation – Vattentillopp"). Under detta program så värms inte diskvatten upp.
- Följ diskmedelstillverkarens doseringsanvisningar.
- Reducera mängden diskmedel med  $\frac{1}{3}$  när du använder diskmedel i pulverform eller flytande diskmedel om diskkorgarna endast är halvfulla.

## EcoFeedback – visning av förbrukning

Via funktionen “Visning av förbrukning” får du information om din diskmaskins energi- och vattenförbrukning (se avsnittet “Inställningar – Visning av förbrukning”).

I displayen kan följande information visas:

- en prognos för förbrukningen före programstart
- den faktiska förbrukningen efter programslut
- diskmaskinens totala förbrukning.

### 1. Förbrukningsprognos

När du har valt ett diskprogram visas först programnamnet och därefter prognosen för energiförbrukning  $\omin�$  och vattenförbrukning  $\delta$ .

Förbrukningsdiagnosen visas som ett stapeldiagram. Ju mer av stapeldiagrammet (■■■) som syns, desto högre är energi- och vattenförbrukningen.

Värdet förändras beroende på valt program, tillvalsfunktioner, förhållanden på uppställningsplatsen och mängden diskgoods.

Displayen växlar automatiskt från förbrukningsprognosen till resttidsvisningen.

Förbrukningsprognosen är aktiverad vid leverans. Du kan också stänga av denna funktion (se avsnittet “Inställningar – Visning av förbrukning”).

### 2. Visa förbrukning

Vid programslut visas den faktiska energi- och vattenförbrukningen för diskprogrammet.

- Bekräfta meddelandet Förbrukning (OK) med OK.

Genom att stänga av diskmaskinen efter programslut raderas de faktiska förbrukningsvärdena för det färdiga diskprogrammet.

### 3. Total förbrukning

Du kan visa totalförbrukningen av energi och vatten för alla diskprogram som har körts (se avsnittet “Inställningar – Information”).

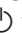
# Diska miljövänligt

## Värmeackumulator

Denna diskmaskin är utrustad med en värmeackumulator där det rena vattnet förvärms och lagras för att spara energi. Mot slutet av diskomgången fylls värmeackumulatören åter med rent vatten som lagras där till nästa diskomgång.

Om du inte vill använda den här funktionen kan du stänga av den genom att ställa in vattenanslutning Varmvatten (se avsnittet “Inställningar”, “Vattenanslutning”).

Om vattnet i värmeackumulatören inte har använts på flera veckor tappas det av och pumpas ut automatiskt av hygieniska skäl. Detta förlopp tar några minuter och startar även om diskmaskinen är avstängd eller luckan öppen. Kontrollera att diskmaskinen är korrekt ansluten.

Displayen förblir släckt under tömningen av värmeackumulatören. Om du trycker på touchknappen  visas meddelandet Tömma ackumulator på displayen. Inga andra funktioner är tillgängliga under detta förlopp.

Den automatiska tömningen kan inte avbrytas.

Det följande programförloppet utförs med ökad vatten- och energiförbrukning.

Du kan tömma värmeackumulatören manuellt om diskmaskinen ska transporteras, till exempel vid en flytt (se avsnittet “Inställningar – Värmeackumulator”).

Värmeackumulatorns funktion kan endast användas om diskmaskinen är ansluten till kallvatten.


Genom att välja varmvattenanslutningen (se avsnittet “Inställningar”, “Vattenanslutning”) så aktiveras värmeackumulatören.



## Allmänna anvisningar

Avlägsna grova matrester från disk-godset.

Disken behöver inte sköljas av under rinnande vatten.

 Skador orsakade av aska, sand, vax, smörjmedel eller färg.

Dessa material orsakar missfärgningar i diskmaskinen som sedan inte går att få bort.

Diska inte diskgoods med dessa typer av smuts i diskmaskinen.

Alla porslinsdelar kan placeras på valfri plats i diskorgarna. Följande tips bör dock följas:

- Diskgodset ska inte ligga i eller på varandra så att de täcker varandra.
  - Ställ diskgodset så att vattenstrålarna kommer åt överallt. Endast på så vis kan allt bli rent.
  - Kontrollera att allt diskgoods står stadigt.
  - Föremål som koppar, glas, skålar och kastruller ska placeras med öppningen neråt.
  - Högt och smalt diskgoods, som till exempel vaser och flaskor, ska inte ställas i diskkorgens hörn utan i mitten av diskkorgen. På så vis når vattenstrålarna dessa bättre.
  - Diskgoods med kupad botten placeras lutande så att vattnet kan rinna av ordentligt.
- Se till att spolarmarna inte blockeras av diskgoods som är alltför högt eller som sticker ut från diskkorgen ovanför. Kontrollera gärna detta genom att vrida runt spolarmarna för hand.
  - Se till att små föremål inte ramlar genom diskkorgen. Små delar som till exempel lock bör placeras i 3D-MultiFlex-lådan.

Livsmedel som exempelvis morötter, tomater eller ketchup innehåller naturliga färgämnen. Dessa kan missfärga diskgoods av plast och diskmaskinens plastdelar om större mängder hamnar i diskmaskinen. Plastens stabilitet påverkas inte av denna missfärgning. Plastgoods kan även missfärgas när silverbestick diskas i diskmaskinen.

# Placera disken

## Ej lämpligt diskgoods


- Bestick och annat av trä eller som har delar av trä nöts och blir fult. Dessutom är de limsorter som används inte lämpade för maskindisk. Följden blir att trähandtag kan lossna.
- Antikföremål såsom värdefulla vaser eller dekorerat glas är inte lämpade för maskindisk.
- Plastföremål som inte är temperaturbeständiga kan deformeras.
- Föremål av koppar, mässing, tenn och aluminium kan missfärgas eller bli matta.
- Påmålad dekor kan blekna efter flera diskomgångar.
- Ömtåliga glas och kristallföremål kan tappa sin glans om de maskindiskas ofta.

## Silver

Silver kan missfärgas vid kontakt med svavelhaltiga livsmedel. Exempel på sådana livsmedel är äggula, lök, majonnäs, senap, baljväxter, fisk och marinader.

**Silver** som polerats med **silverputsmedel** kan fortfarande vara fuktigt och fläckigt efter diskningen eftersom vatten då inte rinner av helt och hållet.

**Tips!** Det måste sedan torkas av med en trasa.

 Skador på grund av frätande alkaliska diskmedel.

Det kan uppstå materialskador på aluminiumdelar (till exempel fettfilter från fläktar). I extrema fall föreligger risk för explosionsartad kemisk reaktion (till exempel knallgasreaktion).  
Diska inte aluminiumföremål med industrirengöringsmedel som innehåller höga halter alkalihydroxid.

**Tips!** Köp porslin och bestick som är lämpligt att diskas i maskin med märkningen "tål maskindisk".

## Glasskydd

- Glas kan tappa sin glans efter många diskomgångar i diskmaskin. Använd därför program med låg temperatur (se avsnittet "Programöversikt"). Då är risken lägre för att de förlorar sin glans.
- Använd glas som är lämpade att diska i diskmaskin (till exempel glas från Riedel).
- Använd diskmedel som innehåller glasskyddande ämnen.

## Överkorg

För placering av porslin och bestick, se även avsnittet "Placera disken – Exempel på placering".

### Placering i överkorgen

⚠ Skador på grund av vatten som rinner ut.

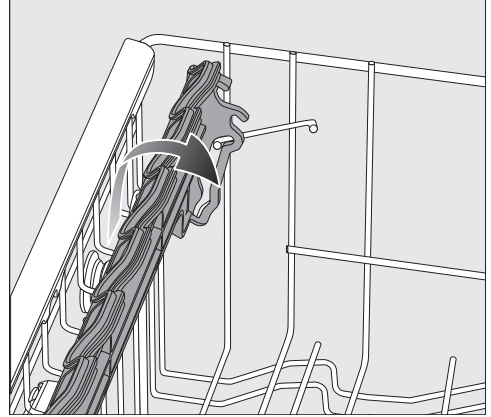
Vid diskning utan överkorg kan vatten rinna ut ur diskmaskinen.

Diska alltid med insatt överkorg (utom i programmet Utan överkorg, om det finns).

- Placera smått, lätt och ömtåligt disk-gods, som till exempel kaffefat, kopp-ar, glas och dessertskålar i överkorg-en. Även kastruller med låga kanter kan ställas i överkorgen.
- Lägg enstaka långa föremål som sopslevar och matlagningsskedar på tvären framtill i överkorgen.

### Placering i FlexCare-glashållaren

I FlexCare-glashållaren kan du sätta koppar, små skålar och andra platta föremål som ska diskas. Om du lutar glas mot hållaren står de stabilare.

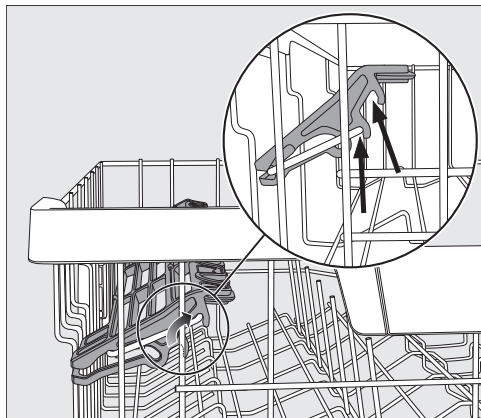


- Fäll ner glashållaren.
- Du kan fälla upp glashållaren om du behöver mer plats för högt disk-gods.

## Placera disken

### Anpassa FlexCare-glashållaren

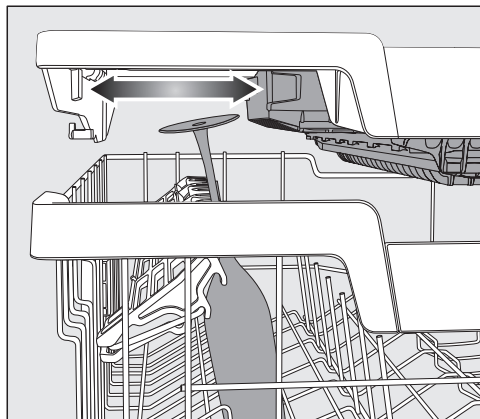
Du kan ställa in hållarens höjd och djup i två lägen. Då kan du ställa högre disk-gods under glashållaren och lägga större kärl på den.



- Dra glashållaren uppåt och för den till önskad position (se pilar).

### Placering på silikonkuddar i FlexCare-glashållaren

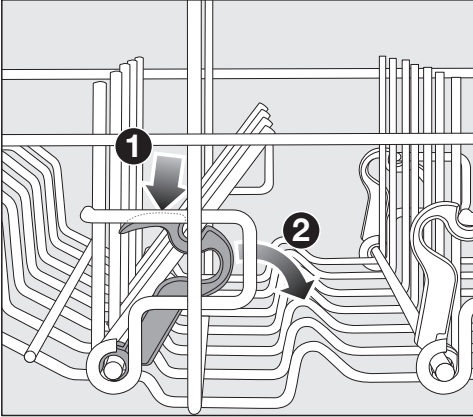
På glashållarens silikonkuddar står glas med hög fot stabilt.



- Fäll ner glashållaren och luta de höga glasen mot hållarens öppningar.
- Vid behov kan du skjuta den vänstra insatsen på 3D-MultiFlex-lådan åt sidan för att få mer plats för höga glas (se avsnittet “Bestick – 3D-MultiFlex-låda”).

## Fälla ner pinninsatser

Du kan fälla ner varannan pinne på de två pinnraderna på höger sida för att enklare kunna sätta in större porslin, till exempel skålar.



- Tryck ner den gula spaken ① och fäll ner de mörkgråa pinninsatserna ②.
- Placera skålarna lodrätt på pinninsatserna.

# Placera disken

## Justera överkorgen

För att få mer plats i över- eller underkorgen för höga saker kan du justera överkorgen i 3 höjdlägen med cirka 2 cm avstånd.

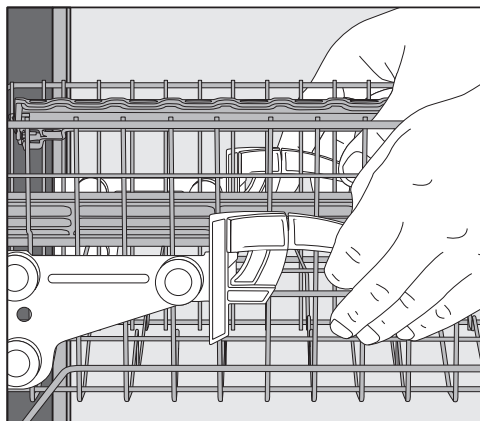
För att vattnet bättre ska kunna rinna ur fördjupningar och håligheter kan du ställa in överkorgen snett. Se bara till att du kan skjuta in korgen utan problem i diskmaskinen.

- Dra ut överkorgen.

## För att höja överkorgen:

- Dra korgen uppåt tills den hakar fast.

## För att sänka överkorgen:



- Lossa spärrarna på överkorgens sidor genom att dra dem uppåt.
- Sätt korgen i önskat läge och lås spärrarna igen.

Justera överkorgen så att inte spolarmen i mitten blockeras av högt diskgoods.

## Underkorg

För placering av porslin och bestick, se avsnittet "Placera disken – Exempel på placering".

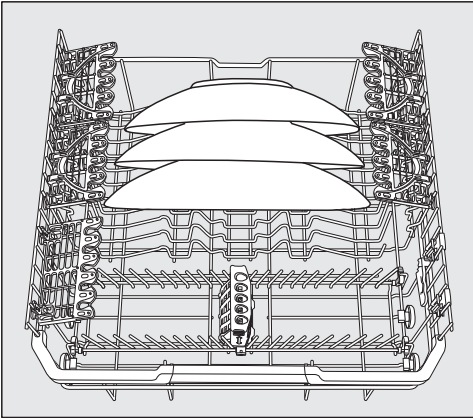
### Placering i underkorgen

- Placera större och tyngre diskgoods som tallrikar, fat, kastruller och skålar i underkorgen.

Du kan också placera mindre diskgoods som exempelvis glas, koppar, assietter och kaffefat där.

### Placering i MultiComfort-zon

Den bakre delen av underkorgen används för diskning av koppar, glas, tallrikar och kastruller.



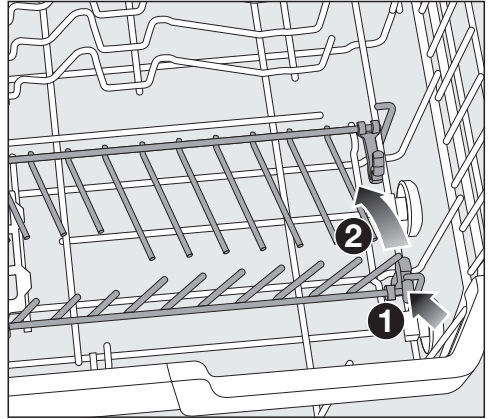
- Ställ större tallrikar i mitten av underkorgen.

**Tips!** Om du placerar tallrikarna lutande kan du få in tallrikar med en diameter på upp till 35 cm.

### Fälla ner pinninsatser

De främre pinninsatserna används för placering av tallrikar, sopptallrikar, fat, skålar och kaffefat.

De bakre pinninsatserna kan fällas ner och därmed ge plats åt större diskgoods som kastruller, pannor och skålar.



- Tryck ner den gula spaken ① och fäll ner pinninsatserna ②.

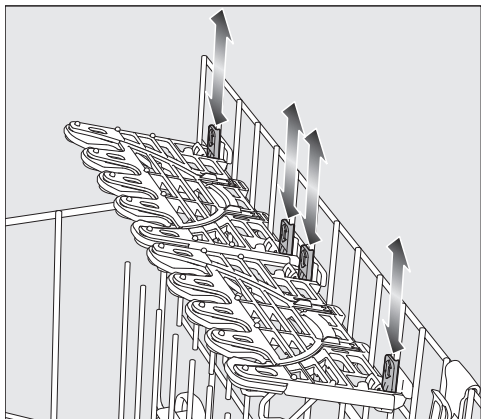
# Placera disken

## FlexCare Glass & Bottle

Glas- och flaskhållarna används för diskning av glas med hög fot, höga glas och flaskor.

### Ställa in FlexCare Glass & Bottle

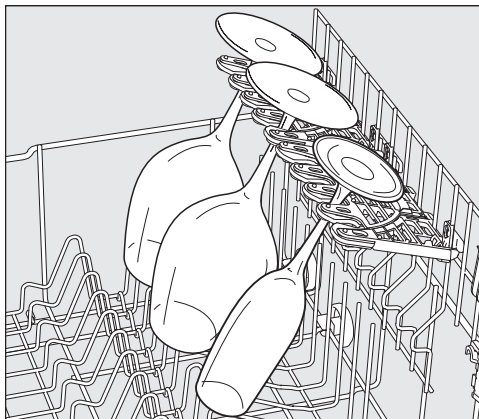
Höjden på glas- och flaskhållaren går att ställa in i två lägen.



- Skjut glas- och flaskhållaren till önskad höjd tills fästena snäpper fast upptill eller nertill.
- Behöver du mer plats för högt disk-gods, kan du fälla upp glas- och flaskhållaren.

## Placering i glashållaren

Silikonkuddarna gör att glashållarna håller ömtåliga glas med hög fot säkert och stabilt.



- Glas med hög fot, till exempel vin-, champagne- eller ölglas, kan du luta mot eller hänga i öppningarna i hållaren.

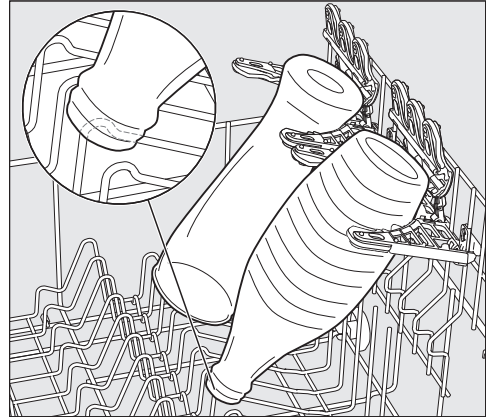


### Placera FlexCare Glass & Bottle

Glas- och flaskhållaren ser till att högt, smalt ihåligt diskgodset som till exempel ölglas, flaskor och vaser står säkert.



- Behöver du mer plats för höga glas eller flaskor kan du fälla upp insatserna i glas- och flaskhållaren.



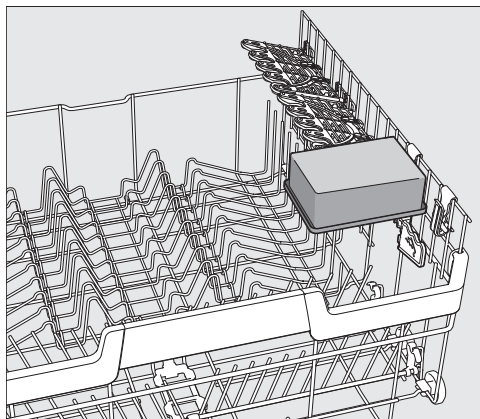
- Luta diskgodset i hållarna.

**Tips!** Optimala diskresultat får du genom att använda tillvalsfunktionen “BottleClean” (se avsnittet “Tillval”, “BottleClean”).

# Placera disken

## MultiClip

Med MultiClips kan du fästa lätt disk-gods, till exempel plastdelar.



- Sätt fast lätt disk-gods på MultiClips.

Se till att disk-godset inte blockerar spolarmen i mitten.

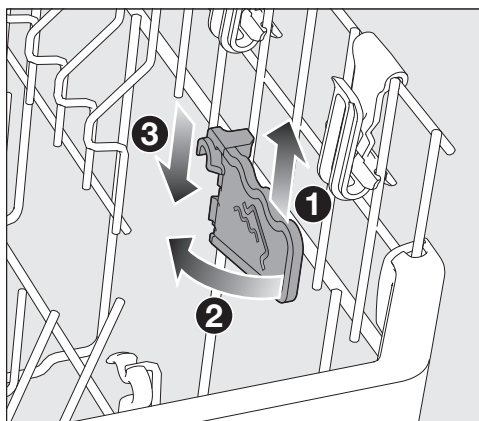
## XL-Assist

XL-Assist används för att hålla stora diskdelar, till exempel pannor och kast-ruller.

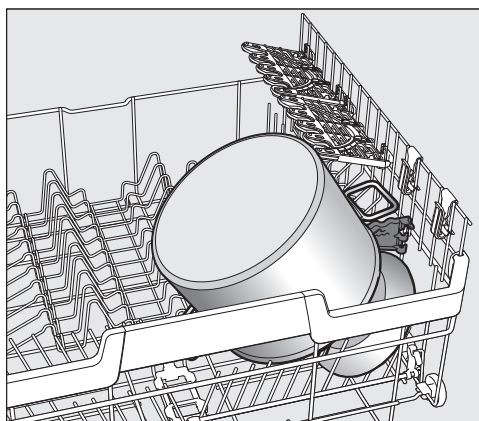
På detta sätt kan disk-gods ställas lutan-de för en bättre torkning. Mindre disk-gods kan placeras under de större del-arna.

## Placera XL-Assist

Fäll ut XL-Assist och ställ stora diskde-lar där.



- Lyft XL-Assist lätt ①, fäll ut den ② och haka fast den i den nya position-en ③.



- Stötta den stora diskdelen med kan-ten på XL-Assist.

## StrawClean

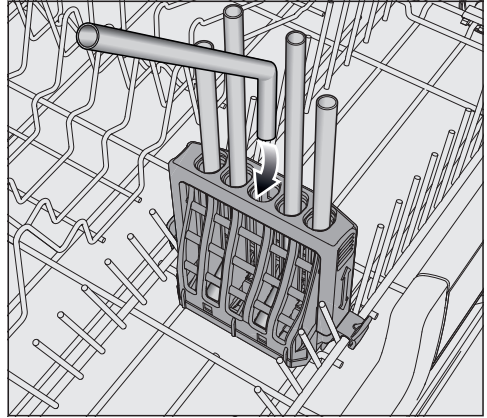
I sugrörshållaren kan du placera 5 raka eller lätt vinklade sugrör med en maximal ytterdiameter på 12 mm.

Särskilt stabilt hålls sugrör med en längd på 10–25 cm.

En optimal rengöring uppnås för sugrör av glas eller plast med en innerdiameter på 6 mm.

**Tips!** Optimala diskresultat får du genom att använda ett program med fördisk (se avsnittet “Programöversikt”).

## Placering i StrawClean



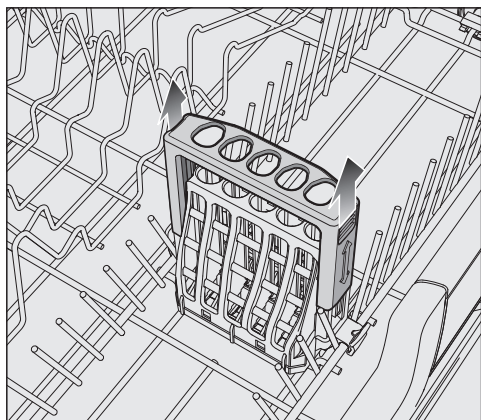
- Placera vinklade sugrör med den korta sidan neråt.

Spolstrålarna från spolarmen i mitten måste kunna spola igenom sugrören. Placera större diskgoods i underkorgen så att sugrör i StrawClean-hållaren inte täcks över.

# Placera disken

## Ställa in StrawClean

StrawClean-hållarens inställbara bygel ser till att sugrören hålls stabilt. Den håller särskilt långa sugrör på ett säkert sätt.

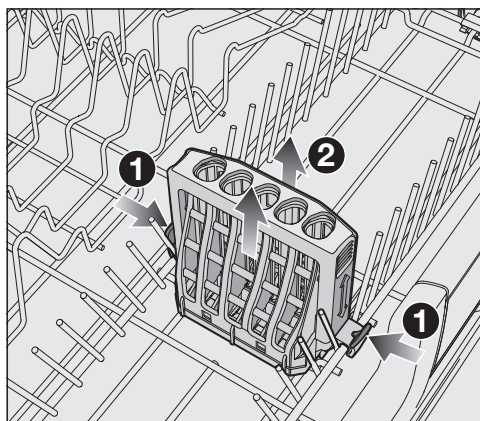


- Fäll upp StrawClean-hållarens bygel tills den fäster i den övre positionen för att placera långa sugrör i den.
- För att sätta tillbaka bygeln i den nedre positionen trycker du den neråt.

Justera överkorgen så att inte spolarmen i mitten blockeras av ett sugrör.

## Ta ut StrawClean

Du kan ta ut StrawClean-hållaren för att få mer plats i underkorgen.



- Lås upp spärren på båda sidorna av StrawClean ① och ta ut den ②.

När StrawClean är insatt kan en sida av pinnraden inte fällas ner.

## Besticklåda

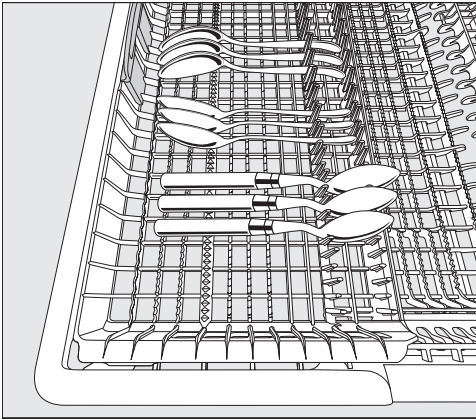
För placering av porslin och bestick, se avsnittet “Placera disken – Exempel på placering”.

- Placera besticken i 3D-MultiFlex-låda.

### Placering i 3D-MultiFlex-lådan

Om du placerar knivar, gafflar och skedar i olika avdelningar underlättar du urplockningen.

För att vattnet ska kunna rinna av helt och hållet från skedarna bör skedblad-  
en ligga på de tandade fördjupningarna.



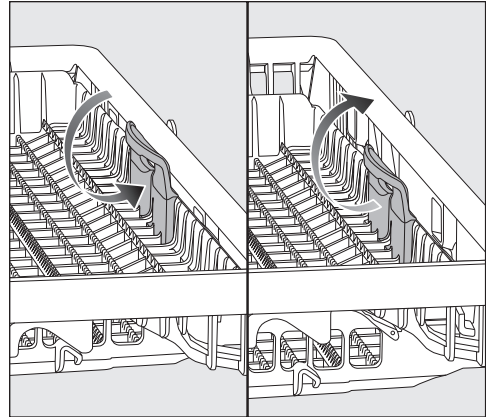
- Om skedar med runda eller ovalskaft inte kan läggas mellan hållarna kan du vända dem så att skedbladen ligger mellan hållarna i stället.

Den vänstra insatsen kan du skjuta in mot mitten för att kunna ställa in högre diskgoods och glas med långa skaft i överkorgen (se även avsnittet “Överkorg – Placering på silikonkuddarna i Flexi-Care-glashållaren”).

I den nersänkta mittendelen av lådan kan du placera stora och långa bestickdelar.

Placera högt diskgoods (till exempel tårtpadar) så att inte den övre spolarmen blockeras.

För att få mer plats för större bestick eller mindre porslinsdelar i den högra delen av lådan kan du ställa in höjden på den högra insatsen.



- Dra insatsen med den gula spaken inåt och ställ insatsen i en av de två positionerna.

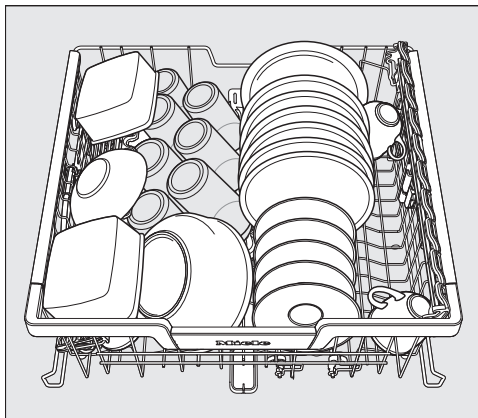
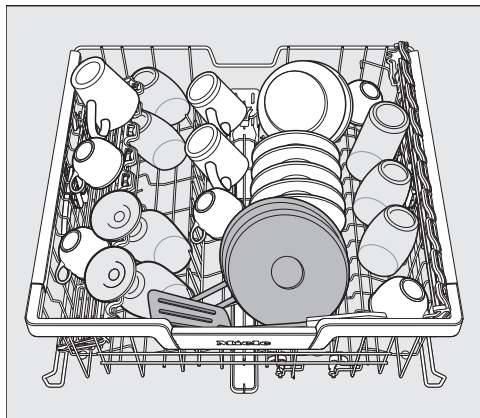
# Placera disken

---

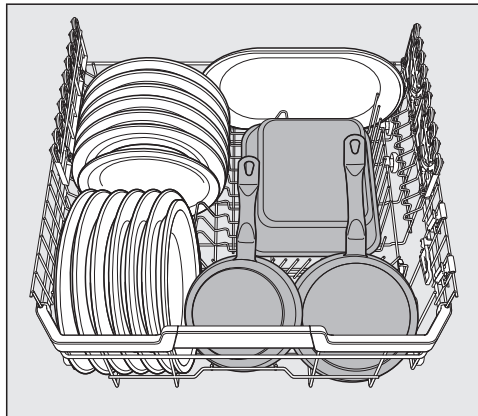
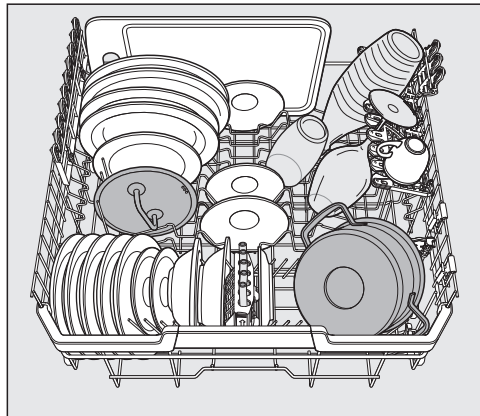
## Exempel på placering

### Diskmaskin med besticklåda

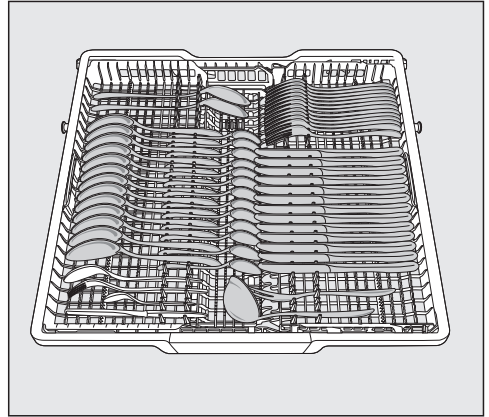
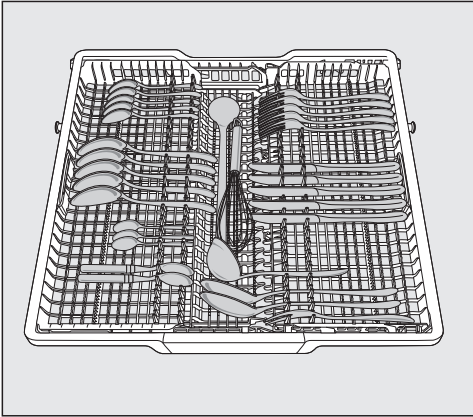
#### Överkorg



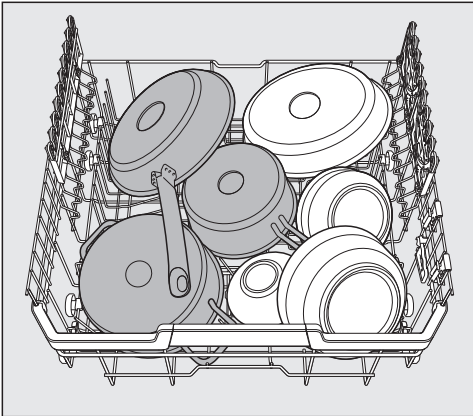
#### Underkorg



## Besticklåda




## Grovt nersmutsad disk





# Diskmedel

## Diskmedelssorter

 Skador på grund av olämpliga diskmedel.

Diskmedel som inte är till för hus-hållsdiskmaskiner kan orsaka skador på diskmaskinen eller diskgodset. Använd endast diskmedel för hus-hållsdiskmaskiner.

Moderna diskmedel innehåller många verksamma ämnen. De viktigaste ämnena är:

- Komplexbildare binder vattenhårdhet och förhindrar på så vis kalkavlagringar.
- Alkalinitet är nödvändig för uppluckring av fasttorkad smuts.
- Enzymer bryter ner stärkelse och löser upp proteiner.
- Blekmedel som är syrebaserat avlägsnar färgfläckar (till exempel te, kaffe och tomatsås).

Huvudsakligen säljs milt alkaliska diskmedel med enzymer och syrebaserat blekmedel.

Det finns olika typer av diskmedel:

- Diskmedel i pulver- och gelform doseras olika beroende på mängden disk och hur smutsig disken är.
- Disktabletter innehåller en diskmedelsmängd som oftast är tillräcklig för alla diskprogram.


Förutom vanliga diskmedel finns det också produkter med flera funktioner. Dessa produkter innehåller en spolglans- och en vattenavhärdningsfunktion (saltersättning).

Använd bara dessa kombinationsdiskmedel inom det vattenhårdhetsområde som rekommenderas av tillverkaren. Dessa kombinationsmedel har olika disk- och torkeffekt.

Om du slutar att använda diskmedel med fler funktioner, så fyller du på salt och spolglans. Återaktivera indikeringarna för påfyllning vid behov.

Ett optimalt disk- och torkresultat får du genom att använda vanligt diskmedel tillsammans med separat dosering av salt och spolglans.



 Risk för frätskador orsakade av diskmedel.

Maskindiskmedel kan orsaka frätskador i huvud, ögon, näsa, mun och svalg.

Undvik kontakt med diskmedel.

Andas inte in pulverdiskmedel. Svälj inte diskmedel. Uppsök genast läkare om du har andats in eller svält diskmedel.

Låt inte barn komma i kontakt med diskmedel. Det kan fortfarande finnas rester av diskmedel i diskmaskinen. Håll därför barn borta från öppnad diskmaskin. Fyll på maskindiskmedel innan du ska starta ett diskprogram.

## Diskmedelsdosering

Du har två möjligheter för att dosera diskmedel.

Under den automatiska diskmedelsdoseringen doserar AutoDos automatiskt nödvändig diskmedelsmängd i varje programförlopp efter insättning av en PowerDisk (se avsnittet "Diskmedel – Automatisk diskmedelsdosering/AutoDos").

När du inte vill använda den automatiska diskmedelsdoseringen så kan du även dosera diskmedlet manuellt. För detta måste du fylla nödvändig diskmedelsmängd i diskmedelsfacket före varje programförlopp (se avsnittet "Diskmedel – Manuell diskmedelsdosering").


# Diskmedel

## Automatisk diskmedelsdoser- ring/AutoDos

Innan du kan använda den automatiska diskmedelsdoseringen måste du lägga in en PowerDisk med pulverdiskmedel i PowerDisk-facket.

En PowerDisk innehåller diskmedel för cirka 20 diskningar, oberoende av vilket program som används.


Du kan köpa PowerDisks i Miele's online-shop, via Miele's reservdelsavdelning eller hos din Miele-återförsäljare.


 Risk för frätskador orsakade av diskmedelsrester.

Diskmedel har en frätande effekt. Detta kan innebära en hälsorisk och leda till skador på ytor. Om det uppstår fel i AutoDos kan det komma diskmedelsrester på golvet framför diskmaskinen.


Ta alltid bort eventuella diskmedelsrester.

## Aktivera AutoDos

- Koppla in diskmaskinen med touchknappen .
- Innan du använder AutoDos första gången tar du bort inhängaren från det tillhörande locket och ser till att avfallshanterar den ordentligt.
- Lägg in en PowerDisk (se avsnittet "Automatisk diskmedelsdosering/AutoDos – Lägga in PowerDisk").

Funktionen  *AutoDos* aktiveras automatiskt.

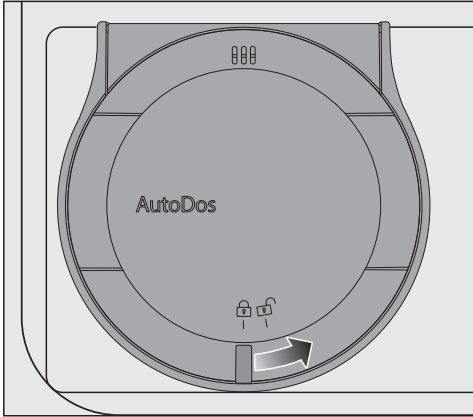
I displayen visas meddelandet *AutoDos* aktiverat.


Denna inställning gäller för alla program och kan när som helst ändras med hjälp av touchknappen  *AutoDos*.

Om inget program har startats under 48 timmar så roterar PowerDisk automatiskt så att inte diskmedlet klumpar sig. I displayen visas då ett meddelande *Pulver Refresh* pågår när diskmaskinen är inkopplad. Det sker ingen dosering av diskmedel.

## Lägga in PowerDisk

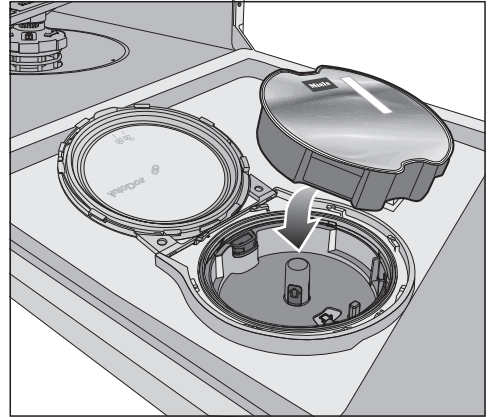
Byt ut PowerDisk först när meddelandet PowerDisk tom. Avaktivera AutoDos med OK, visas.



- Vrid upp locket på AutoDos  och öppna det.

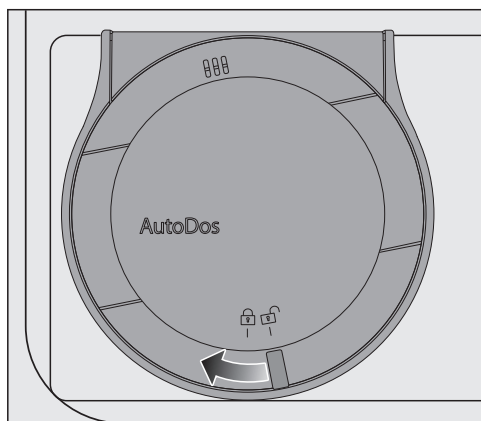
I displayen visas meddelandet AutoDos-lock öppet.


- Ta ut förbrukad PowerDisk.



- Lägg in en ny PowerDisk och tryck ner den tills den ligger plant.

## Diskmedel



- Stäng locket på AutoDos och vrid det tills lockets handtag sitter precis under symbolen .

Därmed aktiveras funktionen *AutoDos*.

Om inte PowerDisk sitter korrekt i startposition så vrids den automatiskt. Vänta tills denna process är avslutad innan du startar ett program.

Locket måste vara stängt på AutoDos så att inte AutoDos skadas. Stäng alltid locket på AutoDos, innan du stänger diskmaskinens lucka. Annars kan AutoDos skadas.


Det går inte att starta ett program om locket på AutoDos är öppet.

Diskmedelpulvret måste vara torrt så att det inte klumpar sig. Fyll inte AutoDos med vätska.

Det är inte tillåtet att fylla på PowerDisk med diskmedelpulver och om detta görs så går garantianspråken förlorade.

För att AutoDos ska fungera optimalt kontrollerar du AutoDos varje gång du byter PowerDisk och rengör AutoDos vid behov (se avsnittet "Rengöring och skötsel – Rengöra AutoDos").

## Manuell diskmedelsdosering

Dosera diskmedlet manuellt när du har avaktiverat den automatiska diskmedelsdoseringen med touchknappen  *AutoDos*.

### Dosera diskmedel

I diskmedelsfacket ryms max 50 ml diskmedel.

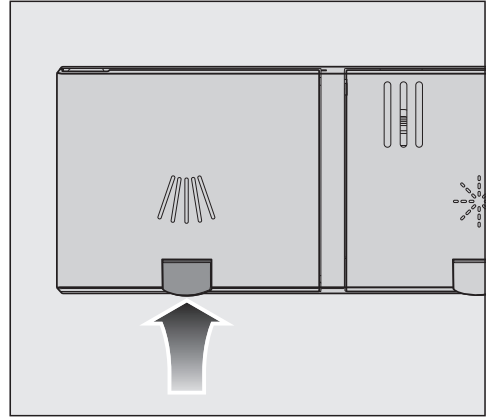
I diskmedelsfacket finns markeringar som doseringshjälp och som visar: 20, 30, max. När luckan är öppen i vågrätt läge visar den ungefärlig nivå i ml och den maximala fyllnadshöjden.


- Följ anvisningarna på diskmedelsförpackningen vid dosering av diskmedel.
- Om inget annat anges doserar du en maskindisktablett eller beroende på hur smutsig disken är 20 till 30 ml diskmedel i diskmedelfacket.

Använder du mindre diskmedel än rekommenderad mängd kan det hända att disken inte blir riktigt ren.

Det kan hända att en del disktabletter inte löser upp sig helt i programmet *QuickPowerWash* (programmet *PowerWash* + tillvalet *Quick*).

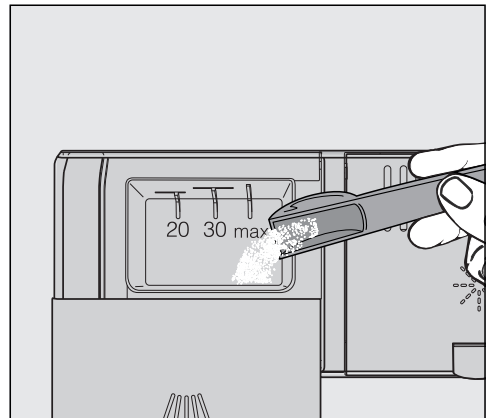
## Fylla på diskmedel



- Lyft den gula knappen på diskmedelsfackets lucka .

Luckan öppnas.

Luckan är också öppen efter ett avslutat diskprogram.



- Fyll på diskmedel i diskmedelsfacket.
- Skjut luckan på diskmedelsfacket tills den är stängd.

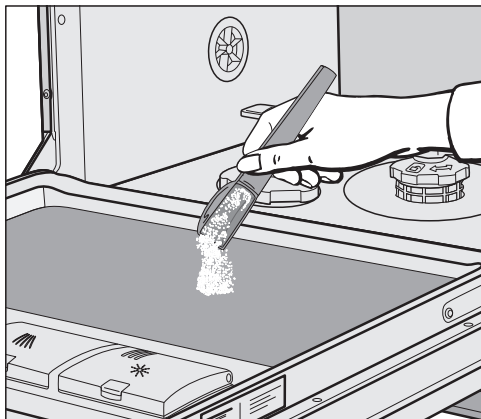
## Diskmedel

---

Det får inte fastna diskmedel som förhindrar luckans rörelse. Det kan leda till att locket inte öppnas under programmet.


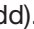
Fyll inte på diskmedelsfacket för mycket.

- Avaktivera den automatiska diskmedelsdoseringen vid behov.
- Stäng också diskmedelsförpackningen. Annars kan diskmedlet klumpa sig.



- I program med fördisk (se avsnittet "Programöversikt") kan du även fylla på en liten mängd diskmedel på luckans innerplåt.

## Starta diskmaskinen

- Öppna vattenkranen om den är stängd.
- Öppna luckan.
- Kontrollera att spolarmarna kan rotera fritt.
- Tryck på touchknappen .  
Om diskmaskinen tidigare var avstängd längre än 1 minut, så måste du trycka lite längre på touchknappen  (torkskydd).

På displayen visas kort det valda programmet och motsvarande touchknapp lyser.

Sedan visas eventuellt prognosen för det valda programmets energi- och vattenförbrukning under ett par sekunder. Därefter växlar displayen till visning av den beräknade programtiden för valt program.

## Välja program

Välj alltid det program som bäst passar till det som ska diskas, alltså till typ av disk och hur smutsig den är.

I avsnittet **“Programöversikt”** beskrivs programmen och deras användningsområden.

- Tryck på touchknappen för det program du vill välja.

Det valda programmets touchknapp lyser.

Under  finns ytterligare program.

- Tryck på touchknappen  vid behov.

På displayen visas de första av de ytterligare programmen.

- Välj önskat program i displayen med touchknapparna  $\vee/\wedge$ .

Du kan nu välja tillval (se avsnittet “Tillval”).

Om tillvalsfunktioner har valts så lyser motsvarande touchknappar.

# Drift

## Visning av programtid

Före programstarten visas den beräknade tiden för det valda programmet på displayen. Under programförloppet visas återstående tid för programmet fram till programslut när luckan är öppen.

Vilket programavsnitt som pågår visas med en av följande symboler:


 Fördisk/försköljning

 Diskning

 Mellansköljning

 Klarsköljning

 Torkning

 Slut

Tiden för ett och samma program kan variera. Det beror bland annat på temperaturen på det inkommande vattnet, avhårdarens regenereringscykel, vilket diskmedel som används, mängden disk och hur smutsig disken är.

När du väljer ett program för första gången visas en genomsnittlig programtid för diskning med kallvattenanslutning.

Tiderna i avsnittet "Programöversikt" motsvarar programtiden vid disk mängd och temperatur enligt norm.


För varje programförlopp korrigerar styrelektroniken programtiden motsvarande temperaturen för inkommande vatten och disk mängd.

## Starta ett program

- Du startar programmet genom att stänga luckan.  
Om det behövs så bekräftar du meddelanden som visas i displayen med OK.

Den optiska funktionskontrollen lyser som bekräftelse på att ett program har startats.

Med hjälp av knappen OK kan du se namnet på pågående program när luckan är öppen.

 Risk för skällning av hett diskvatten.

Under drift kan vattnet i diskmaskinen bli mycket varmt.


Öppna därför luckan mycket försiktigt om det behöver göras under drift.



## Programslut

Vid programslut blinkar den optiska funktionskontrollen långsamt och i förekommande fall ljuder en signal.


Den optiska funktionskontrollen släcks 10 minuter efter programslut när luckan är stängd.

Programmet är avslutat när meddelandet  Klar visas i displayen.

När funktionen "AutoOpen" är aktiverad så öppnas luckan automatiskt i vissa program (se avsnittet "Inställningar – AutoOpen"). Detta ger en förbättrad torkning.


När programmeringsfunktionen Förbrukning är inkopplad kan du se den faktiska energi- och vattenförbrukningen för det pågående programmet (se avsnittet "Bidra till att skona miljön – EcoFeedback – visning av förbrukning").


Fläkten för torkning fortsätter att gå några minuter efter programslut.

 Skador på grund av vattenånga. Vattenångan kan förorsaka skador på ömtåliga köksmöbler och bänkskivor om du öppnar luckan efter programslut och fläkten inte längre går. Om du har kopplat från den automatiska lucköppningen (se avsnittet "Inställningar – AutoOpen") och ändå vill öppna luckan efter programslut, så öppna luckan helt.

## Energi


Diskmaskinen stängs av automatiskt 10 minuter efter senaste knapptryckning eller efter programslut för att spara energi.

Du kan koppla in diskmaskinen igen med touchknappen .


Om diskmaskinen tidigare var avstängd längre än 1 minut, så måste du trycka lite längre på touchknappen  (torkskydd).

Diskmaskinen stängs inte av automatiskt under ett program eller om ett fel föreligger.

## Stänga av diskmaskinen

- Öppna luckan.
- Du kan när som helst stänga av diskmaskinen med touchknappen .

Om du stänger av diskmaskinen under ett pågående program, avbryts programmet.

- Använd touchknappen  för att välja alternativet Stänga av.
- Bekräfta meddelandet Stänga av med OK.

Även en pågående timertid kan du avbryta på detta sätt.



Skador på grund av vatten som rinner ut.

Vatten som rinner ut kan orsaka skador.

Stäng för säkerhets skull också av vattenkranen om diskmaskinen ska stå oanvänd en längre tid, till exempel under semestern.

## Plocka ur disk

Varmt porslin är stötkänsligt. Låt det därför svalna i diskmaskinen tills du kan ta i det utan att bränna dig.

Diskgodset svalnar snabbare om du öppnar luckan helt efter att ha stängt av diskmaskinen.

- Plocka först ut disken från underkorgen, sedan från överkorgen och sist från 3D-MultiFlex-lådan (om sådan finns).  
Då undviker du att det droppar vatten från överkorgen eller 3D-MultiFlex-lådan på disken i underkorgen eller överkorgen.

## Avbryta program tillfälligt

Programmet avbryts så snart luckan öppnas.

När luckan stängs fortsätter programmet efter några sekunder där det avbröts.

 Risk för skållning av hett diskvatten.

Under drift kan vattnet i diskmaskinen bli mycket varmt.



Öppna därför luckan mycket försiktigt om det behöver göras under drift.

## Avbryta eller byta program


Om programmet avbryts så kan viktiga programavsnitt utebli.

Avbryt endast ett program under de första minuterna efter programstart.

Om ett program är igång kan du byta program på följande sätt:

- Öppna luckan.
- Stäng av diskmaskinen med touchknappen .
- Använd touchknappen  för att välja alternativet Stänga av.
- Bekräfta meddelandet Stänga av med OK.


Om du vill välja ett annat program:

- Koppla in diskmaskinen igen med touchknappen .
- Vid manuell diskmedelsdosering ska du kontrollera om diskmedelsfacket fortfarande är stängt.  
Har diskmedelsfackets lucka redan öppnats så fyller du åter på diskmedel och stänger luckan.
- Välj önskat program och starta det genom att stänga diskmaskinsluckan.

Den optiska funktionskontrollen lyser som bekräftelse på att ett program har startats.

# Tillvalsfunktioner


## Timer

Med timern  har du flera möjligheter att starta ett program vid en senare tidpunkt. Du kan ställa in starttiden eller sluttiden på ett program. Utöver det har du möjlighet att använda tidsvariabla el-tariffer med funktionerna EcoStart eller SmartStart.

Vid manuell dosering av diskmedel kan annars diskmedlet klumpa sig om diskmedelsfacket är fuktigt och sköljs då inte bort ordentligt.

När du använder timern, se till att diskmedelsfacket är torrt när du fyller på diskmedel. Om inte så torka ur det.



Använd inget flytande diskmedel. Det kan rinna ut.

 Hälsosfara på grund av diskmedel.

För att undvika att barn kommer i kontakt med diskmedlet:

Fyll på diskmedel **först direkt före** programstart, det vill säga innan du aktiverar timern.

## Aktivera timern

- Öppna luckan.
- Koppla in diskmaskinen med touchknappen .
- Välj önskat program.
- Tryck på touchknappen .

Touchknappen  lyser.

Med touchknapparna  $\vee/\wedge$  kan du välja mellan funktionerna Start kl., Klar kl. och EcoStart eller vid behov SmartStart.

- Bekräfta den önskade funktionen med OK.

Den senast valda timertiden visas och sifferblocket för timmar är markerat.

- Ange önskad timertid med touchknapparna  $\vee/\wedge$  och bekräfta med OK.

Om du under flera sekunder inte trycker på någon knapp när du ställer in tid, växlar displayen tillbaka till föregående meny. Då måste du upprepa dina inställningar.

Efter aktivering av timern släcks alla visningar efter några minuter för att spara energi.

Du kan också aktivera timern via ap-  
pen Miele.

## Ställa in “Start kl.”

För funktionen *Start kl.* ställer du in önskad starttid för programmet.

- Ställ in timmar med touchknapparna  $\vee/\wedge$  och bekräfta med *OK*.

Timmarna sparas och sifferblocket för minuter är markerat.

- Ställ in minuter med touchknapparna  $\vee/\wedge$  och bekräfta med *OK*.

Den sparade starttiden för det valda programmet visas ett par minuter.

- Stäng luckan.

Det valda programmet startar automatiskt när den inställda tiden är inne.

## Ställa in “Klar om”

I funktionen *Klar kl.* ställer du in den tid som det valda programmet senast ska ha avslutats.

- Ställ in timmar med touchknapparna  $\vee/\wedge$  och bekräfta med *OK*.

Timmarna sparas och sifferblocket för minuter är markerat.

- Ställ in minuter med touchknapparna  $\vee/\wedge$  och bekräfta med *OK*.

Den beräknade starttiden för det valda programmet visas ett par minuter.

Om den inställda sluttiden inte fungerar på grund av för lång programtid, visas ett meddelande om inställbar tid.

- Bekräfta i förekommande fall anvisningen med *OK*.

- Stäng luckan.

När den beräknade tiden är inne, startar det valda programmet automatiskt.

# Tillvalsfunktioner

---

## Ställa in EcoStart

Med funktionen EcoStart kan du använda tidsvariabla eltariffer. För detta måste du först ställa in upp till tre tidszoner för eltariffer (se avsnittet “Inställningar – EcoStart”).

Ställ in den tid som det valda programmet senast ska ha avslutats.

Diskmaskinen startar automatiskt under den billigaste eltariffen inom den inställda tiden.

- Ställ in timmar med touchknapparna  $\vee/\wedge$  och bekräfta med OK.

Timmarna sparas och sifferblocket för minuter är markerat.

- Ställ in minuter med touchknapparna  $\vee/\wedge$  och bekräfta med OK.

Den beräknade starttiden för det valda programmet visas ett par minuter.



- Stäng luckan.

När den beräknade tiden är inne, startar det valda programmet automatiskt.

## Ställa in “SmartStart”

Med funktionen SmartStart kan du få diskmaskinen att starta automatiskt vid en tid när elleverantörens tariff är som lägst.

För att kunna använda denna funktion behöver du eventuellt ytterligare tekniskt tillbehör.

Om du i menyn Inställningar  har aktiverat funktionen SmartStart så visar menyn Timer  inte längre funktionen EcoStart, utan SmartStart (se avsnittet “Inställningar – Miele@home”).

Om din elleverantör erbjuder denna tjänst, får du en signal när eltariffen är som lägst.

Diskmaskinen startas då av denna signal.

Du kan ställa in den tid som programmet senast ska ha avslutats. Diskmaskinen beräknar senaste möjliga starttid för det valda programmet och väntar på en signal från elleverantören fram till denna starttid.

Ställ in den tid som det valda programmet senast ska ha avslutats.

- Ställ in timmar med touchknapparna  $\vee/\wedge$  och bekräfta med *OK*.

Timmarna sparas och sifferblocket för minuter är markerat.

- Ställ in minuter med touchknapparna  $\vee/\wedge$  och bekräfta med *OK*.

Meddelandet SmartStart, väntar visas.

- Stäng luckan.

Det valda programmet startar automatiskt när elleverantören skickar signalen eller den beräknade senaste möjliga starttiden har nåtts.

## Ändra eller radera inställda tider

Du kan ändra och radera den inställda timertiden.

- Öppna luckan.
- Tryck på touchknappen  $\odot$ .
- Använd touchknapparna  $\vee/\wedge$  och välj den tidigare aktiverade funktionen för timern i displayen och bekräfta den med *OK*.
- Använd touchknapparna  $\vee/\wedge$  för att välja funktionerna *Ändra* eller *Radera* och bekräfta med *OK*.

Efter att ha bekräftat funktionen *Ändra* med *OK* kan du ändra den inställda timertiden.

När funktionen *Radera* har bekräftats med *OK* visas programtiden för det valda programmet på displayen. Touchknappen  $\odot$  släcks och touchknappen för det valda programmet lyser.

Nu kan du starta programmet eller stänga av diskmaskinen.

Om du stänger av diskmaskinen under ett pågående timer, avbryts timern.



Du kan även ändra och radera den inställda timertiden via appen Miele.

## Tillvalsfunktioner


---

### Aktivera MobileStart


Du har möjlighet att fjärrstarta diskmaskinen med Miele-appen. Förutsättningarna för detta är att du först har installerat appen på din mobila enhet, har aktiverat diskmaskinen i ditt wifi-nätverk (se avsnittet “Inställningar – Miele@home”) och vid behov alternativet “MobileStart” (se avsnittet “Inställning – Fjärrstyrning”).

- Öppna luckan.
- Koppla in diskmaskinen med touchknappen .
- Tryck på touchknappen .

Touchknappen  lyser.

- Stäng av diskmaskinen med touchknappen .
- Stäng luckan.

Nu kan du fjärrstarta diskmaskinen med Miele-appen.

Funktionen “MobileStart” förblir aktiverad tills du avaktiverar den med touchknappen . Funktionen fortsätter också att vara aktiverad om du stänger av och sedan slår på diskmaskinen.



Även när funktionen “MobileStart” inte är aktiv kan du se diskmaskinens status och göra inställningar i Miele-appen.

Om du startar ett program genom att stänga diskmaskinsluckan så aktiveras funktionen “MobileStart” automatiskt under programmet.




### Visa drifttimmar

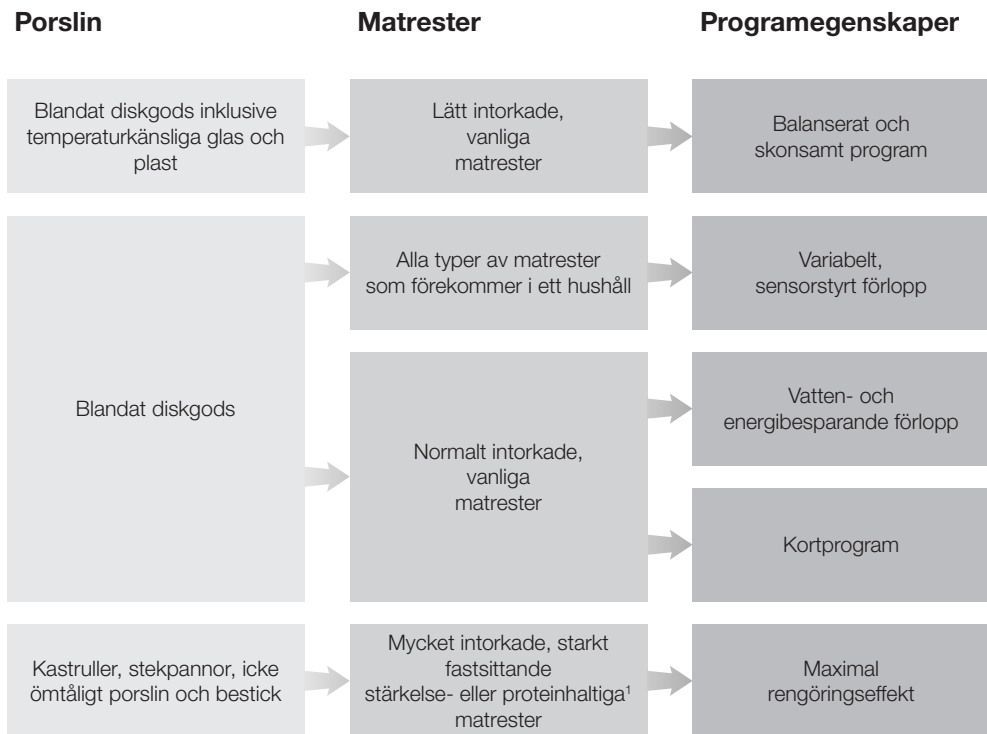
Du kan visa hur många timmar diskmaskinen har varit i drift.

- Öppna luckan.
- Koppla in diskmaskinen med touchknappen .
- Bekräfta eventuellt brist på medel med *OK*.
- Tryck på touchknappen  i 5 sekunder.

Drifttimmarna visas i displayen.

- Med touchknapparna  och *OK* kan du åter gå tillbaka till programmenyn.





# Hjälp för programval



<sup>1</sup> Stärkelsehaltiga matrester kan uppstå av till exempel potatis, pasta eller ris. Proteinhaltiga matrester kan uppstå när du steker kött eller fisk.

## Program<sup>2</sup>

## Förbrukningsprognos<sup>3</sup>

➔ <b>ComfortWash 45 °C</b> 	<table border="1"><tr><td>Energiförbrukning</td><td></td></tr><tr><td>Vattenförbrukning</td><td></td></tr><tr><td>Programtid</td><td></td></tr></table>	Energiförbrukning		Vattenförbrukning		Programtid	
Energiförbrukning							
Vattenförbrukning							
Programtid							
➔ <b>Auto</b> 	<table border="1"><tr><td>Energiförbrukning</td><td></td></tr><tr><td>Vattenförbrukning</td><td></td></tr><tr><td>Programtid</td><td></td></tr></table>	Energiförbrukning		Vattenförbrukning		Programtid	
Energiförbrukning							
Vattenförbrukning							
Programtid							
➔ <b>ECO</b>	<table border="1"><tr><td>Energiförbrukning</td><td></td></tr><tr><td>Vattenförbrukning</td><td></td></tr><tr><td>Programtid</td><td></td></tr></table>	Energiförbrukning		Vattenförbrukning		Programtid	
Energiförbrukning							
Vattenförbrukning							
Programtid							
➔ <b>PowerWash 60 °C</b> 	<table border="1"><tr><td>Energiförbrukning</td><td></td></tr><tr><td>Vattenförbrukning</td><td></td></tr><tr><td>Programtid</td><td></td></tr></table>	Energiförbrukning		Vattenförbrukning		Programtid	
Energiförbrukning							
Vattenförbrukning							
Programtid							
➔ <b>Intensiv 75 °C</b> 	<table border="1"><tr><td>Energiförbrukning</td><td></td></tr><tr><td>Vattenförbrukning</td><td></td></tr><tr><td>Programtid</td><td></td></tr></table>	Energiförbrukning		Vattenförbrukning		Programtid	
Energiförbrukning							
Vattenförbrukning							
Programtid							

<sup>2</sup> Du kan anpassa programmen med olika tillvalsfunktioner (se avsnittet "Tillval").  
Du kan även välja funktionen "Mellansköljning 2" (se avsnittet "Inställningar").

<sup>3</sup> Det prognostiserade värdet kan ändras på grund av valda inställningar, tillvalsfunktioner eller användningsvillkoren.

# Programöversikt

Program	Programförlopp				
	Fördisk	Rengöring °C	Mellansköljning	Desinfektion °C	Torkning/ AutoOpen
ECO <sup>1</sup>	-	43	✓	42	✓/✓
Auto 45–60 °C	Variabelt programförlopp, sensorstyrd anpassning till disk mängd och matrester				
	Efter behov	45–60	✓	55–70	✓/✓
ComfortWash 45 °C	✓	45	✓	55–70	✓/✓
Extra tyst 50 °C	-	50	✓	55–70	✓/✓
PowerWash 60 °C	-	60	✓	60	✓/✓
Hygiene 75 °C	-	75	✓	75	✓/✓
Intensiv 75 °C	✓	75	✓	55–70	✓/✓
ComfortWash+ 55 °C	✓	55	✓	55–70	✓/✓
SolarSpar	✓✓	✓	✓	✓	✓/✓
Fin 45 °C	-	45	✓✓	56	✓/✓
Utan överkorg 65 °C	✓	65	✓	55–70	✓/✓
Pasta/Paella	✓	75	✓	55–70	✓/✓
Ölglas	-	45	✓	56	-/-
Maskinrengöring	-	75	✓✓	70	✓/✓
Ursköljning salt	✓	-	-	-	-/-

<sup>1</sup> Program som baseras på uppgifterna på energietiketten.  
 Detta program är enligt den senaste EU-förordningen med hänsyn till energi- och vattenförbrukning det effektivaste för att diska normalt smutsad disk.

# Programöversikt

Förbrukning <sup>2</sup>				
Elektrisk energi		Vatten	Tid	
Kallvatten 15 °C kWh	Varmvatten 60 °C kWh	liter	Kallvatten 15 °C h:min	Varmvatten 60 °C h:min
0,54	0,29	8,4	3:50	3:40
0,65–0,95 <sup>3,4</sup>	0,55–0,65 <sup>3,4</sup>	6,0–13,0 <sup>3,4</sup>	2:02–2:59	1:59–2:49
0,85	0,45	12,5	2:38	2:28
0,95	0,75	9,0	4:04	3:54
1,00	0,65	9,5	1:26	1:15
1,55	1,20	10,0	2:27	2:15
1,25	0,85	13,5	3:09	2:44
0,95	0,50	12,5	2:30	2:19
-	0,07	27,0	-	2:47
0,85	0,50	11,5	1:55	1:38
1,05	0,60	13,5	2:30	2:23
1,20	0,80	13,5	2:49	2:43
0,80	0,40	9,5	1:20	1:10
1,75	1,15	19,0	2:12	1:50
0,01	0,01	8,5	0:13	0:13

<sup>2</sup> De nämnda värdena för programmet *ECO* beräknades enligt standardiserade testvillkor. De nämnda värdena för övriga program beräknades enligt jämförbara testvillkor. I praktiken kan det bli stora skillnader på grund av valda inställningar, tillvalsfunktioner eller avvikande förutsättningar (se avsnittet "Drift", "Visning av programtid")

<sup>3</sup> Minsta värde: Halvfylld diskmaskin med disk som bara är lite smutsig

<sup>4</sup> Maximalt värde: Fylld diskmaskin med disk som är mycket smutsig

# Programöversikt

---

## Ytterligare program

### **ComfortWash+ 55 °C**

Program för rengöring av blandad disk med alla typer av vanligt förekommande matrester.

### **Hygiene 75 °C**

Program för speciell rengöring av icke ömtålig disk med höga hygieniska krav med lätt fastsittande, vanligt förekommande matrester som exempelvis nappflaskor och skärbrädor.

### **Extra tyst 50 °C**

Extra tyst program med förlängd programtid. Programmet passar för blandad disk med lätt intorkade och vanligt förekommande matrester.

### **SolarSpar**

Program utan uppvärmning om diskmaskinen är ansluten till varmvatten på minst 45 °C (se avsnittet "Installation – Vattentillopp"). Användningen av detta program är endast hållbar vid generering av varmvattnet med solenergi. Programmet passar för blandad disk med lätt intorkade och vanligt förekommande matrester.

### **Fin 45 °C**

Programmet för extra skonsam diskning av temperaturkänsligt porslin, glas och plast med lätt intorkade och vanligt förekommande matrester.

### **Utan överkorg 65 °C**

Program för diskning utan överkorg för diskgoods som inte är känsligt för höga temperaturer (till exempel stora kastruller). För att kunna sätta stort diskgoods i underkorgen så tar du ut överkorgen för diskning med detta program.

### **Pasta/Paella**

Program med långa blötlägningsfaser för blandat diskgoods, kastruller, pannor och icke ömtåligt porslin. Detta program är särskilt lämpligt för att få bort stärkelserika matrester som pasta, ris och potatis.

### **Ölglas**

Program utan spolglansdosering och torkning för att diska ölglas och för att det ska bli ett bra skum på ölet.

## Maskinrengöring

Diskutrymmet är till största delen självrengörande. Om det ändå har bildats rester eller beläggningar så rengör du diskmaskinen med programmet *Maskinrengöring*. Under rengöringen får det inte finnas disk i maskinen. Programmet är anpassat med skötselprodukter (maskinrengöringsmedel, skötselmedel) för rengöring av diskutrymmet (se avsnittet “Extra tillbehör – Maskinrengöring”). Läs även anvisningarna på produktförpackningen. Vid användning av skötselprodukter får inget diskmedel doseras. Därför är den automatiska diskmedelsdoseringen avaktiverad för detta program (om sådan finns).

## Ursköljning salt

Program för ursköljning av diskutrymmet efter varje påfyllning av salt. Starta programmet *Ursköljning salt* utan diskods och utan diskmedelsdosering varje gång du öppnat saltbehållaren. Så kan eventuellt överflödigt saltvatten spädas ut och slutligen spolats bort.

## QuickPowerWash

Kort program under en timme för blanda disk med lätt intorkade och vanligt förekommande matrester. Programmet kan väljas genom programmet *PowerWash* i kombination med tillvalsfunktionen *Quick* (se avsnittet “Tillval”, “Quick”).

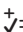
# Tillvalsfunktioner


---

## Välja tillvalsfunktioner

Du kan anpassa programmen med olika tillvalsfunktioner.

Du gör detta genom att välja till eller bort tillvalsfunktioner för ett valt program före programstart.

- Tryck på touchknappen  *Tillval*.
- Välj önskad tillvalsfunktion och bekräfta med *OK*.

Tillvalsfunktioner som inte kan kombineras med valt program eller vald tillvalsfunktion markeras med en låssymbol .

Eventuellt visas ett motsvarande meddelande i displayen.

- Bekräfta meddelandet med *OK*.
- Du startar programmet genom att stänga luckan.

Du kan ställa in om valda tillvalsfunktioner ska vara konstant aktiverade för aktuellt program (se avsnittet “Inställningar”, “Spara tillvalsfunktioner”).

## BottleClean

Du kan välja tillvalsfunktionen *BottleClean* för att öka programmets rengöringseffekt, för höga, smala ihåliga kärl, till exempel smala ölglas och drickflaskor. Diskgodset som placerats i glas- och flaskhållaren i underkorgen rengörs extra grundligt (se avsnittet “Placera porslin och bestick”, “FlexCare Glass & Bottle”).

Vid aktivering av denna tillvalsfunktion förlängs programtiden och disktemperaturen kan höjas. Vatten- och energiförbrukningen kan öka.

## IntenseZone

Du kan välja tillvalsfunktionen *IntenseZone* för att öka programmets rengöringseffekt i underkorgen.

Vid aktivering av denna tillvalsfunktion förlängs programtiden och disktemperaturen höjs. Vatten- och energiförbrukningen kan öka.

## Extra rent

Du kan välja den här tillvalsfunktionen för att öka programmets rengöringseffekt.

Vid aktivering av denna tillvalsfunktion förlängs programtiden och disktemperaturen höjs. Vatten- och energiförbrukningen kan öka.

## Extra torrt

Du kan välja den här tillvalsfunktionen för att öka programmets torkeffekt.

Vid aktivering av denna tillvalsfunktion förlängs programtiden och klarsköljningstemperaturen höjs. Energiförbrukningen ökar.



### **välja Quick**

Du kan förkorta programtiden med tillvalsfunktionen *Quick*.

Hur mycket programtiden förkortas varierar beroende på valt program.

För att uppnå ett optimalt diskresultat så ökar temperaturen och därmed energiförbrukningen något.

Tillvalet *Quick* prioriteras eventuellt framför andra valda tillvalsfunktioner.

Du väljer till eller bort tillvalsfunktioner före programstart.

- Tryck på touchknappen  *Quick*.

Touchknappen lyser om tillvalet kan väljas för det valda programmet.

Om det valda programmet inte kan kombineras med tillvalsfunktionen visas ett meddelande på displayen.


- Bekräfta meddelandet med *OK*.
- Du startar programmet genom att stänga luckan.

Du kan ställa in om vald tillvalsfunktion ska vara konstant aktiverade för aktuellt program (se avsnittet "Inställningar", "Spara tillvalsfunktioner").

I kombination med programmet *PowerWash* påverkar tillvalsfunktionen *Quick* programmet *QuickPowerWash*, ett kortprogram för lätt fasttorkade matrester.

# Rengöring och skötsel

Kontrollera hela diskmaskinen regelbundet (ungefär med 4–6 månaders mellanrum). Det gör att störningar och fel kan undvikas innan de ens dyker upp.

 Risk för skador på grund av olämpliga rengöringsmedel.


Alla ytor är repkänsliga. Alla ytor kan missfärgas eller förändras om de kommer i kontakt med olämpliga rengöringsmedel.

Använd endast lämpligt rengöringsmedel för respektive yta.

## Rengöra diskutrymmet

Om rätt diskmedelsdosering alltid används är diskutrymmet i stort sett självrengörande.

Om du för det mesta använder diskprogram med lägre disktemperatur (< 50 °C) finns det risk att det uppstår bakterier och lukt i diskutrymmet. För att rengöra diskutrymmet och förebygga oönskad lukt bör du köra programmet *Intensiv* 75 °C en gång i månaden.

Om kalk och fett ändå har lagrats så rengör du maskinen med programmet Maskinrengöring (se avsnittet “Programöversikt –  Ytterligare program”) med maskinrengöringsmedel (se avsnittet “Extra tillbehör – Maskinrengöring”). Läs anvisningarna på förpackningen.

Du kan köpa rengörings- och skötselprodukter i Miele's webbutik eller hos Miele service.

- Rengör silarna i diskutrymmet regelbundet.

## Hygienfunktion

Om du för det mesta använder diskprogram med lägre disktemperatur finns det risk att det uppstår bakterier och lukt i diskutrymmet. När program mer låg temperatur har använts flera gånger rekommenderas att du regelbundet kör ett program med hög temperatur. På så vis undviks bildandet av beläggningar och lukt.

Du kan aktivera eller avaktivera ett meddelande för hygieninfo (se avsnittet "Inställningar – Hygienfunktion").

Om du avaktiverar meddelandet så körs programmet *Intensiv 75 °C* en gång i månaden för att rengöra diskutrymmet och förebygga oönskad lukt.

## Rengöra luckan och lucktätningen

Lucktätningen och sidorna på diskmaskinsluckan nås och rengörs inte av vattenstrålarna vid diskning. Där kan det bildas mögel.

- Torka av lucktätningen regelbundet med en fuktig trasa för att avlägsna matrester.
- Torka bort stänk av mat- och dryckesrester från diskmaskinens sidor.

## Rengöra manöverpanelen

- Rengör manöverpanelen **endast** med en ren, fuktig trasa.

## Rengöra ljuslisten


Ljuslistens optiska funktionskontroll finns på täckfolien under bänkskivan.

- Rengör ljuslisten vid behov med en fuktig trasa.

# Rengöring och skötsel

---

## Rengöra fronten

 Skador på grund av smuts. Om smutsen får bita sig fast en längre tid kan det hända att den inte längre går att få bort och ytorna kan missfärgas eller förändras. Det bästa är att alltid ta bort smuts direkt.

- Rengör framsidan med en ren trasa, handdiskmedel och varmt vatten. Torka sedan av fronten med en mjuk trasa. Du kan också rengöra ytorna med en ren, fuktig mikrofibertrasa utan rengöringsmedel.

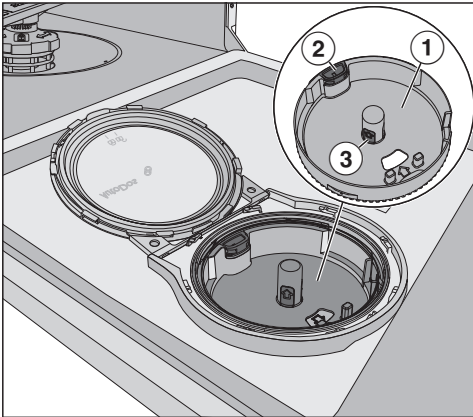
## För att undvika skador på ytorna bör följande inte användas för rengöring:

- rengöringsmedel som innehåller soda, ammoniak, syra eller klorid,
- kalklösande rengöringsmedel,
- skurmedel i pulver eller flytande form
- rengöringsmedel som innehåller lösningsmedel,
- rengöringsmedel för rostfritt stål,
- diskmaskinsrengöringsmedel,
- ugnsgöringsmedel,
- rengöringsmedel för glas eller fönsterputsmedel,
- hårda eller gamla disksvampar, trasor och borstar (till exempel använda disksvampar som innehåller rester av skurmedel),
- rengöringssvampar för glaskeramiska ytor,
- vassa metallskrapor,
- stålull,
- ångrengörare.


## Rengöra AutoDos

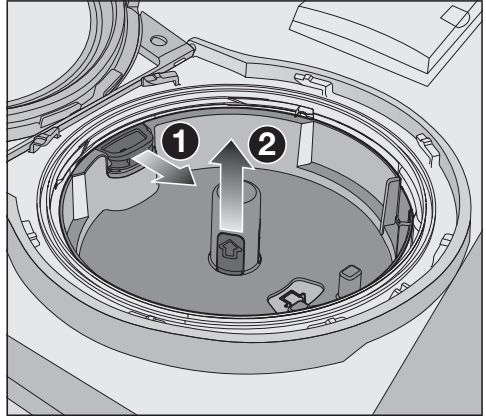
Om meddelandet Rengör AutoDos visas ska du kontrollera AutoDos-enhetens tillstånd och rengöra den vid behov, till exempel från pulverrester. På så sätt kan du förhindra fel i AutoDos.

För att AutoDos ska fungera optimalt kontrollerar du AutoDos varje gång du byter PowerDisk och rengör AutoDos vid behov.



- ① hållare för PowerDisk
- ② gul öppningsögla för upplåsning av PowerDisk-enhetens hållare
- ③ gula greppytor för PowerDisk-enhetens hållare

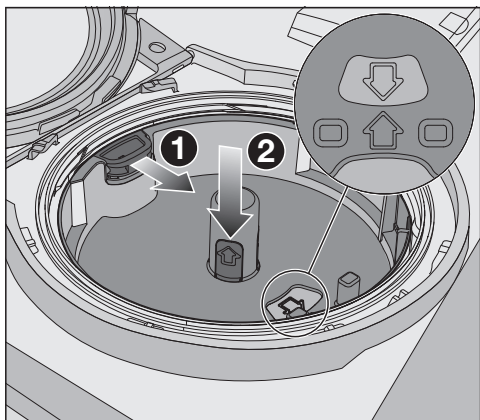
- Vrid upp locket på AutoDos  och öppna det.
- Ta ut förbrukad PowerDisk vid behov.



- Lås upp PowerDisk-enhetens hållare genom att dra den gula öppningsöglan i pilens riktning ① och dra loss hållaren för PowerDisk uppåt i de gula greppytorna. ②.
- Rengör AutoDos-enheten och PowerDisk-enhetens hållare med en fuktig trasa.
- Torka alla delar ordentligt så att inte rengöringspulvret klumpar sig.

Se till att det inte kommer fukt på insidan av AutoDos under rengöringen.


## Rengöring och skötsel



- Dra den gula öppningsöglan i pilens riktning ① och lägg samtidigt in hållaren för PowerDisk ②. Pilarna i PowerDisk-enhetens hållare och i siktfönstret måste peka mot varandra. Hållaren måste ligga plant.

Locket till AutoDos måste sluta tätt så att inte pulverdiskmedlet klumpar sig.

Kontrollera att alla tätningar är rena och rengör tätningarna vid behov.

- Lägg in en fylld PowerDisk och tryck ner den tills ligger plant.
- Stäng locket på AutoDos och vrid det tills lockets handtag sitter precis under symbolen  (se avsnittet "Diskmedel – Lägga in PowerDisk").

Kontrollera den nedre spolarmen regelbundet med avseende på blockeringar för att säkerställa en komplett urspolning av diskmedelsutsläppet för AutoDos (se avsnittet "Rengöring och skötsel – Rengöra spolarmarna").

## Rengöra spolarmarna

Matrester kan fastna i spolarmens munstycken. Kontrollera därför spolarmarna regelbundet (ungefär varannan till var fjärde månad).

Diska aldrig utan spolarmar.

⚠ Skador orsakade av smutsiga delar i cirkulationssystemet.

Utän silarna kan grova smutspartiklar hamna i cirkulationssystemet och täppa till det.

Diska aldrig utan den nedre spolarmen och inte utan silarna.

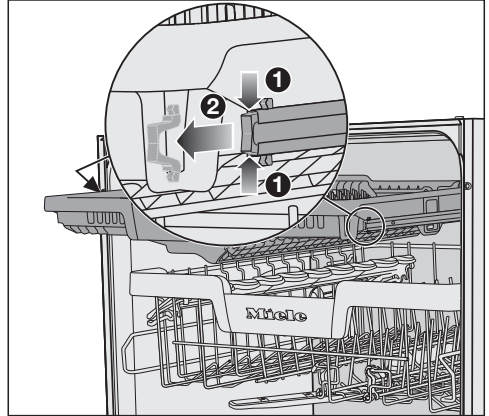
Se vid rengöringen av silarna och spolarmarna till att inga större föremål hamnar i cirkulationssystemet.

- Stäng av diskmaskinen.

## Ta ut besticklådan (om sådan finns)

Ta först ut besticklådan (om sådan finns) för att kunna ta ut den övre spolarmen.

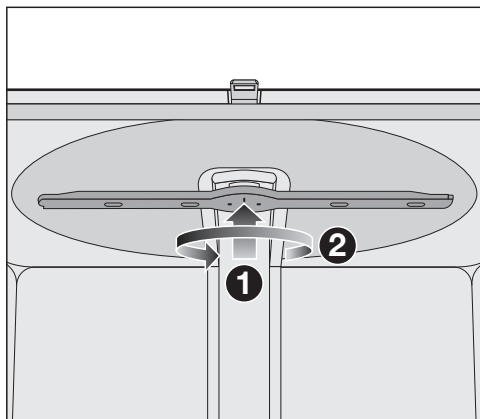
- Dra ut besticklådan.



- Tryck ihop skenornas säkerhetsklämmor på båda sidorna av besticklådan ① och ta samtidigt loss säkerhetsklämmorna ②.
- Ta ut besticklådan helt.

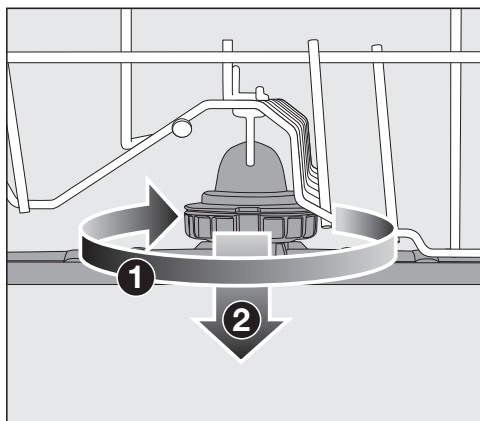
# Rengöring och skötsel

## Ta loss den övre spolarmen



- Tryck upp den övre spolarmen ①, så att de inre spärrhakarna hakar fast och skruva sedan loss spolarmen moturs ② (blickriktning nerifrån).

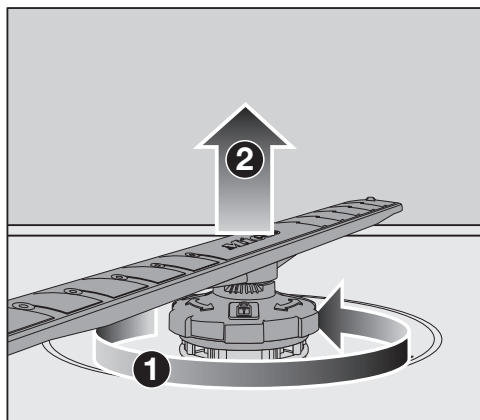
## Ta loss spolarmen i mitten



- Vrid den mellersta spolarmens förskruvning medurs ① (blickriktning uppifrån) och ta loss spolarmen ②.

## Ta loss den nedre spolarmen

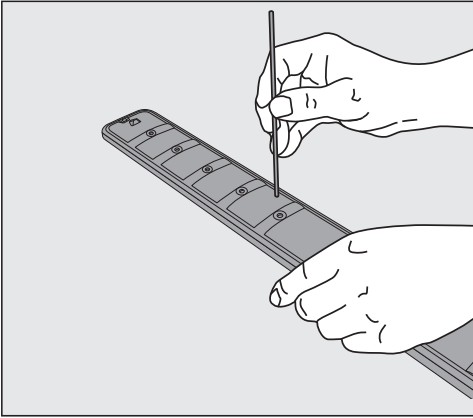
- Dra ut underkorgen.



- Vrid den nedre spolarmens förskruvning moturs ① (blickriktning uppifrån) och dra loss spolarmen uppåt ②.



## Rengöra spolarmarna

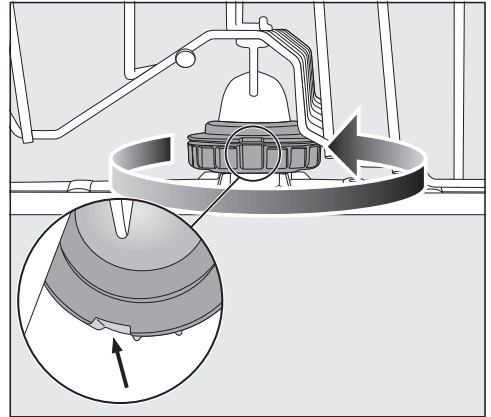


- Tryck in eventuella matrester i spolarmen med ett spetsigt föremål.
- Sedan sköljer du spolarmen under rinnande vatten.

## Sätt in den övre spolarmen

- Sätt in den övre spolarmen och dra fast den hårt.

## Sätt in den spolarmen i mitten

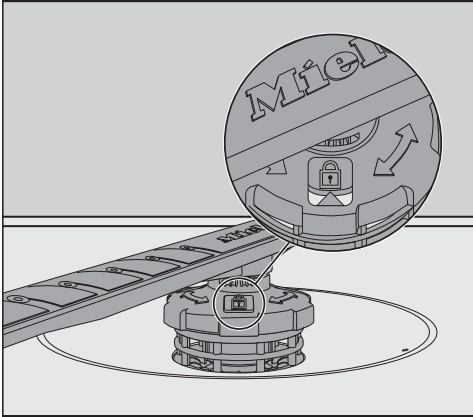


- Sätt tillbaka spolarmen i mitten och vrid förskruvningen moturs (blickriktning uppifrån) tills den snäpper fast. Se till att utsparningarna i spärren ligger över varandra.


# Rengöring och skötsel

## Sätt in den nedre spolarmen

- Sätt tillbaka den nedre spolarmen och se till att silkombinationen ligger jämnt på diskutrymmets botten.



- Vrid den nedre spolarmens förskruvning medurs (blickriktning uppifrån) tills pilen i siktfönstret pekar mot lås-symbolen .
- Kontrollera att spolarmarna kan rotera fritt.

 Skador orsakade av smutsiga delar i cirkulationssystemet.

Silkombinationen fästs med den nedre spolarmen. Utan silar kan grova smutspartiklar hamna i cirkulationssystemet och täppa till det.


Diska aldrig utan den nedre spolarmen och inte utan silar.

## Sätt in besticklådan (om sådan finns)

- Skjut tillbaka besticklådan framåt på skenorna.
- Sätt säkerhetsklämmorna i skenorna på båda sidor av besticklådan.

## Kontrollera silarna i diskutrymmet

Silen på diskutrymmets botten fångar upp grövre smuts från diskvattnet. På så vis kan detta inte hamna i vattnets cirkulationssystem och via spolarmarna föras tillbaka till diskutrymmet.

 Skador orsakade av smutsiga delar i cirkulationssystemet.

Utan silar kan grova smutspartiklar hamna i cirkulationssystemet och täppa till det.

Diska aldrig utan den nedre spolarmen och inte utan silar.

Se vid rengöringen av silarna och spolarmarna till att inga större föremål hamnar i cirkulationssystemet.

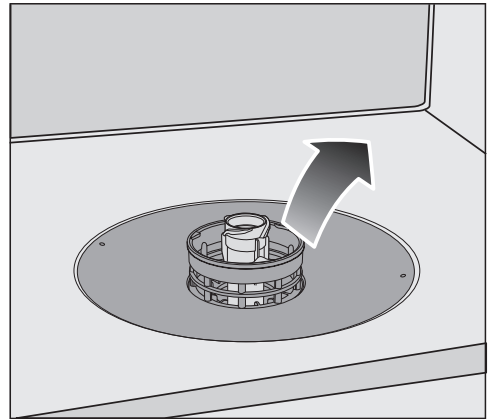
Silarna kan sättas igen av smuts efter en viss tid. Tiden beror på dina hus-hållsvanor.

På displayen visas meddelandet *Kontrollera sil* efter 50 diskomgångar.

- Kontrollera silkombinationen.
- Rengör silkombinationen vid behov.
- Bekräfta meddelandet med *OK*.

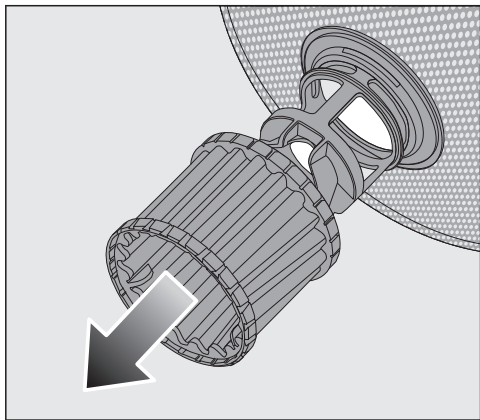
## Rengöra silarna

- Stäng av diskmaskinen.
- Ta ut den nedre spolarmen (se avsnittet "Rengöring och skötsel – Rengöra spolarmarna").
- Innan du tar ut silkombinationen tar du bort stora smutsdelar så att dessa inte kan hamna i cirkulationssystemet.

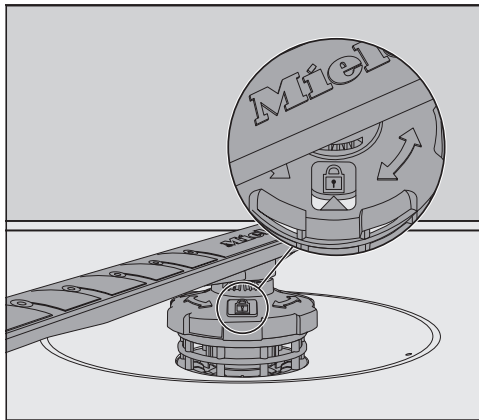



- Ta ut silkombinationen.


## Rengöring och skötsel



- För att rengöra silens insida drar du mikrofiltret på plastringen neråt från silkombinationen.
- Rengör alla delar under rinnande vatten. Använd eventuellt en diskborste.
- Sätt tillbaka mikrofiltret på silkombinationen.
- Sätt tillbaka silkombinationen så att den ligger tätt an mot diskutrymmets botten.
- Sätt tillbaka den nedre spolarmen med förskruvningen på silkombinationen.



- Vrid förskruvningen medurs tills pilen i siktfönstret pekar mot låssymbolen .

 Skador orsakade av smutsiga delar i cirkulationssystemet. Silkombinationen fästs med den nedre spolarmen. Utan silar kan grova smutspartiklar hamna i cirkulationssystemet och täppa till det. Diska aldrig utan den nedre spolarmen och inte utan silar.

### Rengöra silen i vattentilloppet

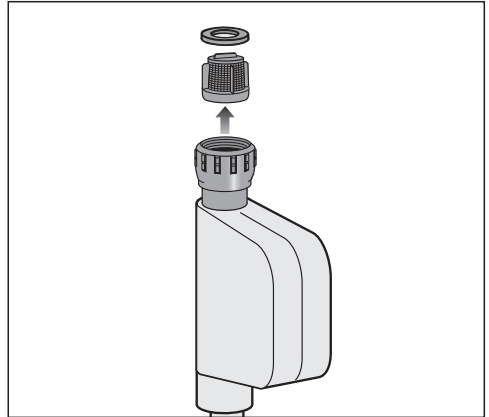
För att skydda vattentilloppsventilen är en liten sil inbyggd i förskruvningen. Om silen är smutsig rinner bara lite vatten in i diskutrymmet.

 Risk för elektriska stötar av nätspänning.

Vattenanslutningens plasthölje innehåller en elektrisk ventil.

Doppa inte höljet i vatten.

- Koppla ur diskmaskinen från elnätet. Stäng av diskmaskinen och dra sedan ur stickproppen.
- Stäng vattenkranen.
- Skruva loss vattentilloppsventilen.



- Ta ut packningen ur förskruvningen.
- Fatta tag i plastfiltret med till exempel en kombi- eller spetstång och dra ut det.
- Rengör silen under rinnande vatten.
- Återmontera i omvänd ordning.

Skruva fast förskruvningen ordentligt på vattenkranen. Öppna vattenkranen långsamt. Om det rinner ut vatten, drar du åt förskruvningen.

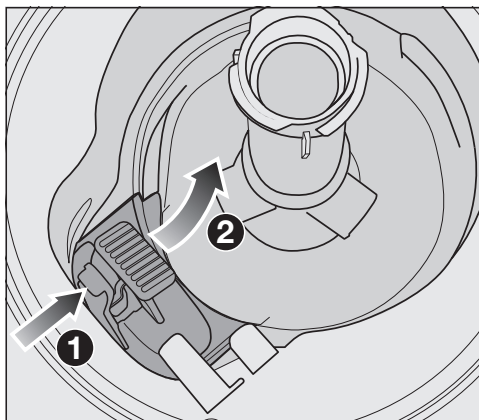
Smutsfiltret **måste** sättas tillbaka efter rengöringen.

## Rengöring och skötsel

### Rengöra avloppspumpen

Om det finns vatten kvar i diskutrymmet efter avslutat program tömdes inte vatten ordentligt. Avloppspumpen kan vara blockerad av främmande föremål. Dessa kan du enkelt ta bort.

- Koppla ur diskmaskinen från elnätet. Stäng av diskmaskinen och dra sedan ur kontakten.
- Ta ut silkombinationen ur diskutrymmet (se avsnittet “Rengöring och skötsel – Rengöra silarna”).
- Ös ur vattnet ur diskutrymmet med en skopa eller ett litet kärl.



- Tryck spärren på avloppspumpens skydd inåt ①.
- Fäll skyddet inåt tills det kan tas ut ②.
- Skölj av skyddet väl under rinnande vatten och ta bort alla främmande föremål från det.



Under skyddet finns avloppspumpen (se pil).

**⚠** Risk för skador på grund av glassplitter.

Glassplitter är särskilt svårt att se i avloppspumpen.

Rengör avloppspumpen försiktigt.

- Ta försiktigt bort alla föremål från avloppspumpen. Kontrollera pumphjulet genom att vrida det för hand. Hjulet kan endast vridas ryckigt.
- Sätt tillbaka skyddet lodrätt uppifrån.

Var noggrann med att spärren snäpper fast.

**⚠** Risk för skador på grund av felaktig rengöring.

Komponenterna är känsliga och kan skadas under rengöringen.

Rengör avloppspumpen försiktigt.

# Hur du klarar av mindre fel själv

Du kan själv åtgärda de flesta fel och störningar som uppstår vid daglig användning av din produkt. I många fall kan du då spara tid och kostnader eftersom du inte behöver kontakta Miele service.





Under [www.miele.se/c/hjalp-och-produktinformation-2303.htm](http://www.miele.se/c/hjalp-och-produktinformation-2303.htm) får du mer information om hur du själv kan åtgärda fel.

Nedanstående tabeller är till hjälp för att hitta orsaken till ett fel och åtgärda det.

Här anges endast de fel som du kan åtgärda själv. Alla övriga fel visas under



 Fel FXX.

## Tekniska fel

Problem	Orsak och åtgärd
<b>Diskmaskinen startar inte.</b>	Luckan är inte riktigt stängd. ■ Tryck på luckan tills den snäpper fast i lucklåset.
	Kontakten är inte ansluten. ■ Anslut kontakten till vägguttaget.
	Säkringen har löst ut. ■ Aktivera säkringen (minsta säkring, se typskylten). ■ Kontakta Miele service om säkringen löser ut igen.
	Diskmaskinen är inte inkopplad. ■ Koppla in diskmaskinen med touchknappen  .
<b>Touchknappen  reagerar inte eller först efter du tryckt flera gånger på den.</b>	Energihantering: Kort innan du tryckte på touchknappen  öppnades eller stängdes luckan. På detta sätt kopplades diskmaskinen redan in. Elektroniken behövde ett par sekunder på att vara redo för drift. ■ Vänta ett par sekunder efter du har öppnat och stängt luckan. ■ Tryck sedan på touchknappen  .
<b>Diskmaskinen fortsätter inte att diska.</b>	Säkringen har löst ut. Displayen är släckt och diskmaskinen kan inte längre kopplas in. ■ Aktivera säkringen (minsta säkring, se typskylten). ■ Kontakta Miele service om säkringen löser ut igen.
<b>Det syns inte att den optiska funktionskontrollen lyser efter programstart.</b>	Ljuslisten har inte monterats korrekt. ■ Montera ljuslisten korrekt (se monteringsanvisningen).



## Felmeddelanden



Problem	Orsak och åtgärd
<b>Den optiska funktionskontrollen blinkar snabbt. Varningssignalen hörs. På displayen visas ett av följande felmeddelanden:</b>	Innan du åtgärdar felet: <ul style="list-style-type: none"><li>■ Stäng av diskmaskinen.</li></ul>
 Fel F	Ett tekniskt fel har uppstått. <ul style="list-style-type: none"><li>■ Koppla in diskmaskinen efter några sekunder igen.</li><li>■ Välj önskat program.</li><li>■ Stäng luckan.</li></ul> Visas felmeddelandet igen föreligger ett tekniskt fel. <ul style="list-style-type: none"><li>■ Stäng av diskmaskinen.</li><li>■ Stäng vattenkranen.</li><li>■ Kontakta Miele service.</li></ul>
 Waterproof	Vattenskyddssystemet (Waterproof-system) har aktiverats. <ul style="list-style-type: none"><li>■ Stäng av diskmaskinen.</li><li>■ Stäng vattenkranen.</li><li>■ Kontakta Miele service.</li></ul>

# Hur du klarar av mindre fel själv

## Lucköppnare

Problem	Orsak och åtgärd
<b>Den optiska funktionskontrollen blinkar snabbt. Varningssignalen hörs. Följande fel visas i displayen:</b>	Innan du åtgärdar felet: <ul style="list-style-type: none"><li>■ Stäng av diskmaskinen.</li></ul>
⚠ Fel lucka	Luckan öppnas inte automatiskt. Ett tekniskt fel har uppstått. <ul style="list-style-type: none"><li>■ Öppna luckan för hand (se avsnittet “Första gången diskmaskinen används – Öppna luckan”) och slå på diskmaskinen igen.</li><li>■ Om felmeddelandet visas på nytt, kontakta Miele service.</li></ul>
	Skenorna till luckstängningen åker inte in efter det att luckan har öppnats. Ett tekniskt fel har uppstått. <ul style="list-style-type: none"><li>■ Koppla in diskmaskinen igen.</li><li>■ Om felmeddelandet visas på nytt, kontakta Miele service.</li></ul>


## Fel i vattentilloppet

Problem	Orsak och åtgärd
<b>Den optiska funktionskontrollen blinkar snabbt. Varningssignalen hörs. På displayen visas ett av följande meddelanden:</b>	
 Öppna vattenkran	Vattenkranen är stängd. ■ Öppna vattenkranen helt.
 Vattentillopp	Innan du åtgärdar felet: ■ Stäng av diskmaskinen.  Vattentillopsfel. ■ Öppna vattenkranen helt och starta programmet igen. ■ Rengör silen i vattentilloppet (se avsnittet “Rengöring och skötsel – Rengöra silen i vattentilloppet”). ■ Vattenanslutningstrycket är lägre än 50 kPa. Kontakta en VVS-installatör för råd. ■ Eventuellt ligger anslutningen för vattenavloppet på uppställningsplatsen för lågt och du måste avlufta vattenavloppet (se avsnittet “Installation – Vattenavlopp”).
<b>I programmet SolarSpar visar displayen följande fel:</b> Tilloppstemp. för låg	Det inkommande vattnet har inte uppnått den nödvändiga temperaturen på 45 °C (se avsnittet “Installation – Vattentillopp”). ■ Starta programmet igen. ■ Kör ett annat program om felmeddelandet visas igen.


# Hur du klarar av mindre fel själv

---





## Fel i vattenavloppet

Problem	Orsak och åtgärd
<p><b>Den optiska funktionskontrollen blinkar snabbt.</b> <b>Varningssignalen hörs.</b> <b>I displayen visas följande meddelande:</b>  Vattenavlopp</p>	<p>Innan du åtgärdar felet:</p> <ul style="list-style-type: none"><li>■ Stäng av diskmaskinen.</li></ul> <p>Fel i vattenavloppet. Eventuellt finns vatten kvar i diskutrymmet.</p> <ul style="list-style-type: none"><li>■ Rengör silkombinationen (se avsnittet “Rengöring och skötsel – Rengöra silarna”).</li><li>■ Rengör avloppspumpen (se avsnittet “Rengöring och skötsel – Rengöra avloppspumpen”).</li><li>■ Avlägsna eventuella veck eller högt liggande öglor från avloppsslagen.</li></ul>

## Fel i AutoDos (automatisk diskmedelsdosering)

Problem	Orsak och åtgärd
<p><b>I displayen visas följande meddelande:</b> Kontrollera PowerDisk</p>	<p>Funktionen  <i>AutoDos</i> är aktiverad. Ingen eller en tom PowerDisk har lagts in.</p> <ul style="list-style-type: none"><li>■ Bekräfta meddelandet Kontrollera PowerDisk med <i>OK</i>.</li><li>■ Lägg in en fylld PowerDisk.</li><li>■ Använd touchknapparna <math>\vee/\wedge</math> för att välja meddelandet <i>Finns</i> och bekräfta med <i>OK</i> (se avsnittet “Diskmedel”, “Automatisk diskmedelsdosering/AutoDos”).</li><li>■ Om du inte vill använda den automatiska diskmedelsdoseringen så avaktiverar du funktionen med touchknappen  <i>AutoDos</i> eller genom att bekräfta meddelandet <i>Finns ej</i> med <i>OK</i>.</li></ul>
<p><b>Den optiska funktionskontrollen blinkar snabbt. Varningssignalen hörs. Programmet startar inte eller ett redan startat program fortsätter inte. I displayen visas följande meddelande:</b> AutoDos-lock öppet</p>	<p>Locket till AutoDos är inte helt stängt.</p> <ul style="list-style-type: none"><li>■ Stäng locket på AutoDos och skruva åt det helt (se avsnittet “Diskmedel – Automatisk diskmedelsdosering/AutoDos”).</li><li>■ Om det inte går att stänga locket helt så kontrollerar du att hållaren PowerDisk ligger helt plant (se avsnittet “Diskmedel – Lägga in PowerDisk”).</li><li>■ Om felmeddelandet visas på nytt, kontakta Miele service.</li></ul>
<p><b>I displayen visas följande meddelande:</b> PowerDisk tom. Avaktivera AutoDos med <i>OK</i>.</p>	<p>Funktionen  <i>AutoDos</i> är aktiverad och PowerDisk är tom.</p> <ul style="list-style-type: none"><li>■ Byt ut befintlig PowerDisk (se avsnittet “Diskmedel – Automatisk diskmedelsdosering/AutoDos”). Om du inte vill använda den automatiska diskmedelsdoseringen så avaktiverar du funktionen med <i>OK</i> eller touchknappen  <i>AutoDos</i>.</li></ul>

## Hur du klarar av mindre fel själv


Problem	Orsak och åtgärd
<p><b>Den optiska funktionskontrollen blinkar snabbt.</b> <b>Vid programslut hörs eventuellt en varningssignal och i displayen visas följande meddelande:</b> ⚠ Fel F601</p>	<p>Ett fel har uppstått i AutoDos eller så är PowerDisk-enhetens hållare inte insatt.</p> <ul style="list-style-type: none"><li>■ Stäng av diskmaskinen.</li><li>■ Ta eventuellt ut PowerDisk-enhetens hållare och lägg in den igen (se avsnittet “Diskmedel – Automatisk diskmedelsdosering/AutoDos”).</li><li>■ Starta diskmaskinen och starta sedan om programmet.</li></ul> <p>Visas felmeddelandet igen föreligger ett tekniskt fel. Det går dock att fortsätta använda diskmaskinen genom att åter ta ut och sätta in PowerDisk-enhetens hållare. När du har stängt locket avaktiverar du den automatiska diskmedelsdoseringen med touchknappen  <i>AutoDos</i> och dosera diskmedlets manuellt via diskmedelsfacket (se avsnittet “Diskmedel”, “Manuell diskmedelsdosering”).</p> <ul style="list-style-type: none"><li>■ Om du vill använda den automatiska diskmedelsdoseringen igen så kontaktar du Miele service.</li></ul>
<p><b>Den optiska funktionskontrollen blinkar snabbt.</b> <b>Vid programslut hörs en varningssignal och i displayen visas följande meddelande:</b> Problem vid AutoDos <b>Diskmaskinen stängs inte av efter programslut.</b> <b>Diskgodset är eventuellt inte helt rent eftersom den doserade diskmedelmängden inte var tillräcklig.</b> <b>Funktionen  <i>AutoDos</i> avaktiveras automatiskt under programförloppet.</b></p>	<p>Ingen eller en tom PowerDisk har lagts in eller så är AutoDos igensatt med diskmedelsrester. Ingen diskmedelsdosering sker.</p> <p>Funktionen  <i>AutoDos</i> avaktiverades automatiskt.</p> <ul style="list-style-type: none"><li>■ Stäng av diskmaskinen och slå sedan på den igen.</li></ul> <p>I displayen visas flera meddelanden.</p> <ul style="list-style-type: none"><li>■ Rengör AutoDos (se avsnittet “Diskmedel – Rengöra AutoDos”).</li><li>■ Lägg in en full PowerDisk och stäng locket till AutoDos.</li><li>■ Rengör den nedre spolarmen (se avsnittet “Rengöring och skötsel – Rengöra spolarmarna”).</li><li>■ Bekräfta respektive meddelande med OK.</li><li>■ Aktivera funktionen  <i>AutoDos</i> genom att bekräfta meddelandet <i>AutoDos</i> möjlig med OK.</li><li>■ Starta programmet igen.</li></ul>

## Fel på spolarmarna

Problem	Orsak och åtgärd
<p><b>Under programförloppet och vid programslut hörs en varningssignal och i displayen visas följande meddelande:</b> Kontrollera spolarmar <b>Diskmaskinen stängs inte av efter programslut.</b> <b>Diskgodset är eventuellt inte helt rent eftersom inget diskmedel doserades.</b></p>	<p>Den nedre spolarmen är blockerad eller så är den undre spolarmens dysor igensatta. Diskmedelsutsläppet för AutoDos kan eventuellt inte spolras ur.</p> <ul style="list-style-type: none"><li>■ Stäng av diskmaskinen och slå sedan på den igen.</li></ul> <p>I displayen visas ett meddelande.</p> <ul style="list-style-type: none"><li>■ Kontrollera att den nedre spolarmen kan rotera fritt. Placera om disken vid behov.</li><li>■ Rengör den nedre spolarmen (se avsnittet “Rengöring och skötsel – Rengöra spolarmarna”).</li><li>■ Bekräfta meddelandet med OK.</li><li>■ Starta programmet igen.</li></ul>

# Hur du klarar av mindre fel själv

## Allmänna problem med diskmaskinen

Problem	Orsak och åtgärd
<b>Kontrolllamporna och displayen är släckta.</b>	Diskmaskinen kopplas från automatiskt för att spara energi. ■ Koppla in diskmaskinen igen med touchknappen  .
<b>Belysningen i diskutrymmet tänds inte när luckan öppnas.</b>	Belysningen i diskutrymmet är permanent avstängd. ■ Koppla in belysningen igen (se avsnittet “Inställningar – BrillantLight”).
	Belysningen i diskutrymmet är defekt. ■ Kontakta Miele service.
<b>Det finns diskmedelsrester kvar i diskmedelsfacket efter avslutad diskning.</b>	Diskmedelsfacket var fuktigt när diskmedlet fylldes på. ■ Fyll bara på diskmedel i diskmedelsfacket när det är torrt.
<b>Locket till diskmedelsfacket kan inte stängas.</b>	Locket är blockerat av diskmedelsrester. ■ Ta bort diskmedelsresterna.
<b>Efter avslutat program finns en fuktbeläggning på insidan av luckan och eventuellt även på innerväggarna.</b>	Torkningssystemets normala funktion. Fuktigheten dunstar efter en stund.
<b>Det finns vatten kvar i diskutrymmet efter avslutat program.</b>	Innan du åtgärdar felet: ■ Stäng av diskmaskinen.
	Silkombinationen i diskutrymmet är igensatt. ■ Rengör silkombinationen (se avsnittet “Rengöring och skötsel – Rengöra silarna”).
	Avloppspumpen är blockerad. ■ Rengör avloppspumpen (se avsnittet “Rengöring och skötsel – Rengöra avloppspumpen”).
	Avloppsslangen har ett veck. ■ Avlägsna vecket från avloppsslangen.



## Hur du klarar av mindre fel själv

Problem	Orsak och åtgärd
<b>Luktbildning i diskutrymmet</b>	<p>Om du för det mesta använder diskprogram med lägre disktemperatur (&lt; 50 °C) finns det risk att det uppstår bakterier och lukt i diskutrymmet.</p> <ul style="list-style-type: none"><li>■ Kör regelbundet ett program med hög temperatur. På så vis undviks bildandet av beläggningar och lukt.</li></ul>

# Hur du klarar av mindre fel själv

---

## Ljud

Problem	Orsak och åtgärd
<b>Dunkande ljud hörs från diskutrymmet</b>	En spolarm slår mot diskgodset. ■ Öppna luckan försiktigt och placera om det disk-gods som är i vägen för spolarmen.
<b>Skallrande ljud hörs från diskutrymmet</b>	Disken rör sig i diskutrymmet. ■ Öppna luckan försiktigt och placera om det disk-godset så att det sitter fast.
	Något har hamnat i avloppspumpen (till exempel en glasskärva). ■ Ta bort det från avloppspumpen (se avsnittet "Rengöring och skötsel – Rengöra avloppspumpen").
<b>Dunkande ljud hörs från vattenledningen</b>	Ljudet orsakas eventuellt av vattenledningens dragning eller att vattenledningen har för liten diameter. ■ Detta inverkar inte på diskmaskinens funktion. Kontakta eventuellt en installatör.

## Otillfredsställande diskresultat

Problem	Orsak och åtgärd
<b>Dysken är inte ren.</b>	Dysken placerades inte rätt i korgarna. ■ Följ anvisningarna i avsnittet "Placera dysken".
	Ett för svagt program valdes. ■ Välj ett starkare program (se avsnittet "Programöversikt"). ■ Aktivera funktionen "Extra rent" (se avsnittet "Inställningar – Extra rent"). ■ Aktivera funktionen "Mellansköljning 2" (se avsnittet "Inställningar – Mellansköljning 2").
	Doseringen av diskmedel var otillräcklig. ■ Använd mer diskmedel vid manuell dosering eller byt eventuellt diskmedelssort. ■ Öka doseringsmängden vid automatisk dosering (om sådan finns) (se avsnittet "Inställningar – Spolglans").
	Diskgods blockerar spolarmarna. ■ Kontrollera att spolarmarna kan rotera fritt genom att vrida dem för hand. Placera om dysken vid behov.
	Silkombinationen i diskutrymmet är inte ren eller inte riktigt isatt. Som en följd av detta kan det innebära att spolarmarnas munstycken är blockerade. ■ Rengör silkombinationen eller sätt i den korrekt. ■ Vid behov rengör du munstyckena på spolarmarna (se avsnittet "Rengöring och skötsel – Rengöra spolarmarna").
<b>Glas och bestick känns hala. Glasen har ett blåaktigt skimmer. Beläggningen kan torkas av.</b>	Spolglansdoseringen är för högt inställd. ■ Reducera doseringsmängden (se avsnittet "Inställningar – Spolglans").

## Hur du klarar av mindre fel själv

Problem	Orsak och åtgärd
<b>Diskgodset blir inte torrt eller så är glas och bestick fläckiga.</b>	För låg spolglansdosering eller så är spolglansfacket tomt. ■ Fyll på spolglans, öka doseringsmängden eller byt spolglanssort vid nästa påfyllning (se avsnittet “Första gången diskmaskinen används – Spolglans”).
	Dysken har plockats ut för tidigt. ■ Vänta med att plocka ur dysken (se avsnittet “Använda diskmaskinen – Plocka ur disk”).
	Tiden för torkningsfasen för valt program är inte tillräckligt lång för diskning av aktuellt diskgoods (speciellt plastdelar). ■ Välj funktionen “Extra torrt” (se avsnittet “Inställningar – Extra torrt”).
	Du använder ett diskmedel med flera olika funktioner, vars torkeffekt är för svag. ■ Byt diskmedel eller fyll på spolglans (se avsnittet “Första gången diskmaskinen används – Spolglans”).
<b>Glaset missfärgas och får en brun-blå ton. Beläggningen kan inte torkas av.</b>	Det har bildats avlagringar från ämnen i diskmedlet. ■ Byt omedelbart diskmedel.
<b>Glaset blir matta och missfärgas. Beläggningen kan inte torkas av.</b>	Glaset är inte lämpande för maskindisk. Det sker en förändring av glasytan. ■ Ingen åtgärd. Köp glas som är lämpade för maskindisk.
<b>Det finns fortfarande kvar rester av te eller läppstift på diskgoods.</b>	Det valda programmet hade inte tillräckligt hög disktemperatur. ■ Välj ett program med högre disktemperatur.
	Diskmedlet bleker inte tillräckligt. ■ Byt diskmedel.

## Hur du klarar av mindre fel själv

Problem	Orsak och åtgärd
<p><b>Det är vit beläggning på disken. Vit beläggning på porslin och bestick, glasen har en mjölkaktig hinna. Beläggningen kan torkas av.</b></p>	<p>Spolglansdoseringen är för låg.</p> <ul style="list-style-type: none"> <li>■ Öka doseringsmängden (se avsnittet “Inställningar – Spolglans”).</li> </ul>
	<p>Saltbehållaren är tom.</p> <ul style="list-style-type: none"> <li>■ Fyll på salt (se avsnittet “Första gången diskmaskinen används – Avhärldningssalt”).</li> </ul>
	<p>Saltbehållarens lock är inte riktigt fastsatt.</p> <ul style="list-style-type: none"> <li>■ Sätt på locket korrekt och vrid fast det ordentligt.</li> </ul>
	<p>Du använder ett diskmedel med flera olika funktioner.</p> <ul style="list-style-type: none"> <li>■ Byt diskmedel. Använd eventuellt diskmedelstabletter eller diskmedel i pulverform utan fler funktioner och fyll på salt och spolglans.</li> </ul>
	<p>Avhärdaren är för lågt programmerad.</p> <ul style="list-style-type: none"> <li>■ Programmera avhärdaren på en högre vattenhårdhet (se avsnittet “Inställningar – Vattenhårdhet”).</li> </ul>
	<p>För mycket diskmedel har doserats.</p> <ul style="list-style-type: none"> <li>■ Minska doseringsmängden vid automatisk dosering (om sådan finns) (se avsnittet “Inställningar – Spolglans”).</li> <li>■ Aktivera funktionen “Mellansköljning 2” (se avsnittet “Inställningar – Mellansköljning 2).</li> </ul>
	<p>Doseringen av diskmedel med multifunktion var otillräcklig. Avhärldningseffekten är för liten.</p> <ul style="list-style-type: none"> <li>■ Öka doseringsmängden vid automatisk dosering (om sådan finns) (se avsnittet “Inställningar – Spolglans”).</li> <li>■ Fyll på salt som beskrivet.</li> </ul>
<p><b>Plastdelar har missfärgats.</b></p>	<p>Naturliga färgämnen från exempelvis morötter, tomat eller ketchup kan vara orsaken. Mängden diskmedel och dess blekande verkan var för liten för dessa färgämnen.</p> <ul style="list-style-type: none"> <li>■ Tillsätt mer diskmedel (se avsnittet “Diskmedel”). Redan missfärgade detaljer kommer inte att återfå sin ursprungliga färg.</li> </ul>

## Hur du klarar av mindre fel själv

Problem	Orsak och åtgärd
<b>Det har bildats rostfläckar på besticken.</b>	Besticken är inte tillräckligt rostbeständiga. ■ Ingen åtgärd. Köp bestick som tål maskindisk.
	Inget program startades efter påfyllning av salt. Saltrester hamnade därför i ett "normalt" diskprogram. ■ Direkt efter varje saltpåfyllning startar du programmet Ursköljning salt utan diskgoods för att eventuellt överflödigt saltvatten ska spädas ut och spolats bort.
	Saltbehållarens lock är inte riktigt fastsatt. ■ Sätt på locket korrekt och vrid fast det ordentligt.

Under [www.miele.se/c/hjalp-och-produktinformation-2303.htm](http://www.miele.se/c/hjalp-och-produktinformation-2303.htm) och [www.miele.se/c/reservdelar-och-tillbehor-24.htm](http://www.miele.se/c/reservdelar-och-tillbehor-24.htm) får du mer information om hur du själv kan åtgärda fel och om Miele's reservdelar.

## Få hjälp vid eventuella störningar

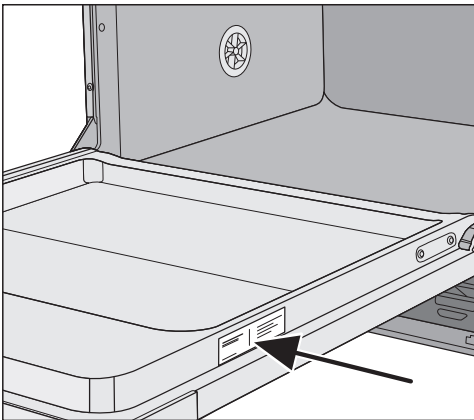
Om det uppstår fel som du själv inte kan åtgärda, var god kontakta din Miele återförsäljare eller Miele service.

Miele service kan du boka online under [www.miele.se/service](http://www.miele.se/service).

Du hittar kontaktuppgifterna på baksidan av den här anvisningen.

Service behöver modellbeteckning och tillverkningsnummer. Båda dessa uppgifter finns på typskylten.

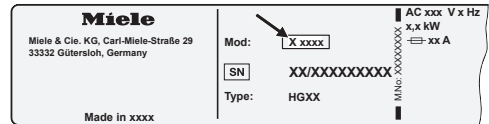
Typskylten sitter på luckans högra sida.



## EPREL-databas

Från den 1 mars 2021 hittar du information om energimärkning och kraven för eco-programmet i den europeiska produkt databasen (EPREL). Du kommer till produkt databasen via länken <https://eprel.ec.europa.eu/>. Här uppmanas du att ange modellbeteckningen.

Denna hittar du på typskylten.



## Miele's garanti

Garantitiden för produkten är två år.

Du hittar mer detaljerad information om garantivillkoren i garantihäftet.

## Anvisningar för testinstitut

I broschyren **“Jämförande disktester”** finns all nödvändig information om jämförande tester.

Du kan ladda ner broschyrerna från Miele's hemsida. Du hittar broschyrerna på sidan för respektive diskmaskinsmodell.

## Extra tillbehör

---

Till denna diskmaskin kan du köpa diskmedel, rengörings- och vårdande medel samt olika typer av tillbehör.

Alla produkter passar din diskmaskin från Miele.

Dessa och många andra intressanta produkter kan du beställa på Miele's online-shop. Du kan även köpa dem hos din Miele återförsäljare eller i Miele's service.

### Diskmedel

Med din diskmaskin från Miele har du bestämt dig för bästa möjliga kvalitet och resultat. För att alltid uppnå optimala resultat är det viktigt att använda rätt diskmedel. Alla diskmedel är inte lika bra.

Därför finns Miele diskmedel speciellt framtaget för att använda i våra diskmaskiner.

### PowerDisk

Speciell formel från Miele för genomtänkt diskning i Miele's diskmaskiner med automatisk diskmedelsdosering AutoDos.

- Miele exklusivt pulvergranulat
- med spolglans- och saltfunktion
- med silver- och glasskydds-komponenter
- med aktivt syre för grundlig renhet
- med superenzymer – effektivt även vid låga temperaturer.

Vid hårt vatten rekommenderar vi hela Miele's system: PowerDisk, spolglans och salt är optimalt anpassade till varandra.

### Diskmedelstabletter

- ger glänsande resultat även vid hårt fastsittande matrester
- har flera funktioner som exempelvis spolglans, salt och glasskydd
- är fosfatfria vilket är bra för miljön
- vattenlöslig folie – behöver inte packas upp.

### Pulverdiskmedel

- med aktivt syre för grundlig renhet
- med enzymer; effektivt redan vid låga disktemperaturer
- med glasskyddsformel mot glassjuka.

### Spolglans

- för strålande glans för dina glas
- hjälper disken att torka
- med glasskyddsformel mot glassjuka.
- precis och enkel dosering tack vare det innovativa locket.

### Avhårdningssalt

- skyddar diskmaskin och disk mot kalkavlagringar
- extra grovkornigt.



### Maskinrengöring

För optimal vård och skötsel av din diskmaskin från Miele finns rengörings- och vårdande produkter från Miele.

#### Maskinrengöring

- för användning med programmet Maskinrengöring utan diskmedelsdoser
- effektiv grundrengöring av diskmaskinen
- avlägsnar fett, bakterier samt lukt som kan uppstå av dessa
- garanterar perfekta diskresultat.

#### Avkalkningsmedel

- avlägsnar kalkavlagringar avlägsnar kalkavlagringar
- är mildt och skonsamt tack vare naturlig citronsyra.

#### Vårdande medel

- avlägsnar lukt, kalk och lättare avlagringar
- upprätthåller tätningars och packningars elasticitet och täthet.

#### Refresher


- neutraliserar oangenäm lukt
- ger en frisk doft av lime och grönt te
- är enkel att fästa i diskorgen
- är väldigt dryg, räcker till 60 diskomgångar.

# Installation

## Miele's vattenskyddssystem

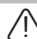
Om diskmaskinen har installerats enligt föreskrifterna garanterar Miele's vattenskyddssystem (Waterproof-system) ett omfattande skydd mot vattenskador orsakade av diskmaskinen.

## Vattentillopp

 Hälsosofara på grund av diskvatten.

Vattnet i diskmaskinen är inget dricksvatten.

Drick aldrig vatten från diskmaskinen.

 Hälsorisk och risk för skador på grund av smutsigt vatten.

Vattenkvaliteten måste motsvara normen för dricksvatten i det land där diskmaskinen används.

Anslut diskmaskinen till dricksvattnet.

Diskmaskinen får anslutas till kall- eller varmvatten upp till maximalt 60 °C. Vid en energisnål varmvattenberedning, till exempel solenergi, rekommenderar vi varmvattenanslutning. Därmed sparar du både elkostnader och tid. Vid varmvattenanslutning diskas med varmvatten i alla program.

För användning av programmet SolarS-par (om detta finns) krävs en varmvattenanslutning på minst 45 °C och högst 60 °C (temperatur på det vatten som rinner in).

Ju högre temperatur det inkommande vattnet har, desto bättre disk- och torkresultat.

Vattentilloppsslangen är cirka 1,5 m lång. För förlängning kan en 1,5 m meter lång, flexibel metallslang (kontrolltryck 14000 kPa/140 bar) beställas hos Miele's återförsäljare eller hos Miele's reservdelsavdelning.

För anslutning krävs en spärrventil med 3/4" anslutningsgänga. Om en spärrventil saknas, får endast en behörig fackman ansluta diskmaskinen till dricksvattenledningen.

Vattenanslutningstrycket måste ligga mellan 50 och 1000 kPa. Vid ett högre vattenanslutningstryck måste en tryckreduceringsventil monteras.

⚠ Skador på grund av vatten som rinner ut.

Förskruvningen står under vattenledningstryck och uttrinnande vatten kan orsaka skador.

Kontrollera därför om anslutningen är tät genom att långsamt öppna vattenkranen. Korrigera eventuellt packningen och förskruvningen så att de sitter ordentligt fast. Kontrollera regelbundet att alla förskruvningar fortfarande är täta.

⚠ Skador på grund av övertryck.

Om vattentrycket höjs under en kortare tid kan komponenter i diskmaskinen skadas.

Använd diskmaskinen endast när den är ansluten till helt ventilerade rörledningar.



⚠ Risk för elektriska stötar till följd av nätspänning.

I vattentilloppsslangen finns strömförande delar.

Vattentilloppsslangen får inte kortas av eller skadas (se bild).

# Installation

---

## Vattenavlopp

I diskmaskinens vattenavlopp har en backventil installerats, för att inte smutsvatten från avloppsslangen ska kunna rinna tillbaka in i diskmaskinen.

Diskmaskinen är utrustad med en cirka 1,5 meter lång, flexibel avloppsslang (med en innerdiameter på 22 mm).

Avloppsslangen kan förlängas med en förbindningsanordning och en ytterligare slang. Avloppsledningen får högst vara 4 meter lång och inte överskrida pumphöjden 1 m.


För att ansluta slangen till avloppssystemet använder du den bipackade slangklämman (se monteringsanvisningen).

Slangen kan dras åt höger eller vänster.

Anslutningsstosen för avloppsslangen kan användas för slangar med olika diametrar. Om anslutningsstosen sticker ut för mycket mot avloppsslangen måste anslutningsstosen kortas av. Annars kan det bli stopp i avloppsslangen.

Avloppsslangen får inte kortas av.

Lägg avloppsslangen utan veck, tryck och drag.

 Skador på grund av vatten som rinner ut.

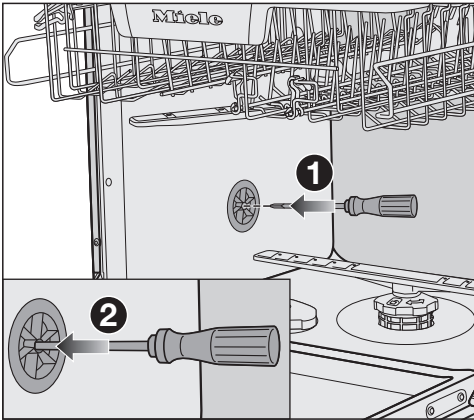
Vatten som rinner ut kan orsaka skador.

Försäkra dig om att vattenavloppet är tätt efter idrifttagningen.

## Avlufta vattenavloppet

Om anslutningen till avloppet på uppställningsplatsen ligger lägre än underkorgens hjul, måste vattenavloppet avluftas. Annars kan vattnet rinna ut ur diskutrymmet på grund av hävertverkan.

- Öppna diskmaskinsluckan helt för avluftningen.



- Dra ut underkorgen.
- Sätt in en skruvmejsel i ventilationsventilens mittersta öppning som sitter på vänster vägg i diskutrymmet ①.
- Tryck in skruvmejseln längre i öppningen tills du stöter på membranet som sitter där bakom ②.

Nu är vattenavloppets avluftningsöppning öppen.

# Installation

## Elanslutning

Diskmaskinen är som standard "anslutningsklar" för anslutning till ett godkänt jordat uttag.

Ställ upp diskmaskinen på så vis att vägguttaget enkelt kan kommas åt. Om det inte är möjligt, se till att det på installationsplatsen finns en avskiljningsanordning för varje pol.




Brandfara på grund av överhettning.

Grenuttag och förlängningskablar kan leda till överbelastning på kablarna om de används med diskmaskinen.

Använd av säkerhetsskäl inga grenuttag eller förlängningskablar.

Elanslutningen måste utföras enligt VDE 0100.

Av säkerhetsskäl rekommenderar vi användning av en jordfelsbrytare av typen  i den tilldelade installationen för diskmaskinens elektriska anslutning på uppställningsplatsen.

En skadad anslutningskabel får bara ersättas med en speciell anslutningskabel av samma modell (kan beställas hos Miele service). Av säkerhetsskäl får kablarna bara bytas av en auktoriserad fackman eller av Miele service.

Uppgifter om anslutningseffekt och säkring finns i denna bruksanvisning eller på typskylten. Jämför uppgifterna med uppgifterna för elanslutningen på uppställningsplatsen.

Hör efter med en elektriker vid tveksamhet.

Det är möjligt att tidvis eller permanent använda en fristående eller icke nätsynkron energiförsörjningsenhet (till exempel fristående elnätverk, backupsystem). Driften förutsätter att energiförsörjningsenheten följer föreskrifterna enligt EN 50160 eller liknande. De skyddsåtgärder som ska tas på uppställningsplatsen och i denna Miele-produkt vad gäller funktion och arbetssätt måste även säkerställas i fristående respektive icke nätsynkron drift. Vid behov ska åtgärderna ersättas med likvärdiga åtgärder i installationen. Exempelvis enligt det som står i aktuell publicering från VDE-AR-E 2510-2.

## Tekniska data

Diskmaskinsmodell	normal	XXL
Höjd	80,5 cm (justerbar +6,5 cm)	84,5 cm (justerbar +6,5 cm)
Höjd inbyggnadsnisch	från 80,5 cm (+6,5 cm)	från 84,5 cm (+6,5 cm)
Bredd	59,8 cm	59,8 cm
Inbyggnadsnischens bredd	60 cm	60 cm
Djup	55 cm	55 cm
Vikt	max 47 kg	max 54 kg
Spänning	Se typskylt	
Anslutningseffekt	Se typskylt	
Säkring	Se typskylt	
Godkännandemärken	Se typskylt	
Vattenflödestryck	50–1000 kPa (0,5–10 bar)	50–1000 kPa (0,5–10 bar)
Varmvattenanslutning	upp till max 60 °C	upp till max 60 °C
Pumphöjd	max 1 m	max 1 m
Pumplängd	max 4 m	max 4 m
Nätanslutningskabel	cirka 1,7 m	cirka 1,7 m
Kapacitet	13/14 standardkuvert*	13/14 standardkuvert*

\* beroende på modell

## Tekniska data

Diskmaskinsmodell	normal	XXL
Av-status	maximalt 0,50 W*	
Nätansluten produkt	maximalt 0,50 W*	
Tidval	maximalt 4,00 W*	
Nätverksanslutet standbyläge	maximalt 2,00 W*	
Frekvensband för wifi-modulen	2,4000–2,4835 GHz	
Maximal sändningseffekt för wifi-modulen	< 100 mW	

\* se produktdatablad för mer exakta värden

### Konformitetsdeklaration

Härmed deklarerar Miele att denna diskmaskin uppfyller kraven i direktivet 2014/53/EU.

EU-konformitetsdeklarationens fulla text finns tillgänglig på [www.miele.se](http://www.miele.se) under "Nedladdningsbara filer" på respektive produktsida.

För bruksanvisningar, service och information går du till Produktinformation under Kundservice på <https://miele.se/bruksanvisningar>. Ange produktens namn eller serienummer.







Miele AB  
Industrivägen 20, Box 1397  
171 27 Solna

Tel / Serviceanmälan:  
08-562 29 000

[www.miele.se](http://www.miele.se)

**Tyskland**

Miele & Cie. KG  
Carl-Miele-Straße 29  
33332 Gütersloh

G 7771, G 7777

sv-SE

M.-Nr. 12 576 900 / 01