

Bruks- och monteringsanvisning Induktionshällar



Läs **ovillkorligen** bruks- och monteringsanvisningen före uppställning, installation och idrifttagning. På så vis skyddar du dig samt undviker skador på produkten.

Innehåll

Säkerhetsanvisningar och varningar	5
Hållbarhet och miljöskydd	14
Beskrivning av hällen	15
Häll	15
Manöverpanel	16
Fakta kokzoner	17
Powermanagement	18
Användning	19
Nätanslutning	20
Miele@home	20
Direkt förbindelse med fläkten	20
Funktioner	21
Con@ctivity 3.0	21
Permanent kastrulligenkänning	21
Igenkänning av kokkärl och kokkärlstorlek	21
PowerFlex-kokzon	21
Booster	21
Stop&Go	21
Utökade effektlägen	21
Uppkokningsautomatik	21
Timer	22
Driftspärr	22
Funktionsspärr	22
Recall	22
Varmhållning	22
Torkskydd	22
Programmering	22
Demoläge	22
Restvärmeindikering	22
Säkerhetsavstängning	23
Överhettningsskydd	24
Idrifttagning	25
Packa upp hällen	25
Första gången hällen rengörs	25
Använda hällen första gången	25
Miele@home	26
Installera Miele-appen	26
Ställa in Miele@home	26
Upprätta direkt förbindelse med fläkten	30

Användning	32
Säkerhetsanvisningar för användning	32
Koppla in hällen	33
Stänga av kokzon/häll	33
Placera kokkärl	34
Effektläge.....	35
Ställa in effektläge	35
Ställa in effektläge – utökat inställningsområde	35
Ändra effektläge	35
Starta eller stänga av PowerFlex-zonen manuellt	35
Booster	36
Aktivera Booster	36
Avaktivera boosterfunktionen	36
Aktivera och avaktivera Stop & Go-funktionen	36
Uppkokningsautomatik	37
Aktivera uppkokningsautomatik	37
Avaktivera uppkokningsautomatik	37
Timer	38
Ställa in timertider	38
Ställa in äggklockan	38
Ändra äggklockans tid.....	38
Radera äggklockans tid.....	38
Ställa in avstängningstid	39
Ändra avstängningstid.....	39
Radera avstängningstid.....	39
Ställa in flera avstängningstider	39
Visa avstängningstider	39
Använda timerfunktioner samtidigt	40
Driftspärr.....	41
Aktivera driftspärr	41
Avaktivera driftspärr	41
Funktionsspärr.....	41
Aktivera funktionsspärren.....	41
Avaktivera driftspärren	41
Aktivera Recall.....	42
Varmhållning	42
Aktivera/avaktivera varmhållning.....	42
Varmhållningstemperaturer för olika användningsområden	42
Tips för varmhållning	42
Torkskydd.....	42
Aktivera torkskydd.....	42
Avaktivera torkskyddet.....	42

Innehåll

Hälldata	43
Visa modellbeteckning/serienummer	43
Visa programversion.....	43
Aktivera/avaktivera demoläge	44
Tabell för inställning av effektläge	45
Bra att veta.....	46
Induktionshällarna funktion	46
Ljud.....	46
Kokkärl	47
Anpassa inställningar.....	49
Rengöring och skötsel	53
Åtgärda problem.....	55
Meddelanden i indikeringarna/displayen	55
Oväntat beteende.....	57
Otillfredsställande resultat.....	59
Allmänna problem och tekniska fel	59
Miele service	60
Få hjälp vid eventuella störningar	60
Typskylt	60
Mieles garanti	60
Anvisningar för testinstitut.....	61
Extra tillbehör.....	62
Installera.....	63
Säkerhetsanvisningar för inbyggnad	63
Extra säkerhetsanvisningar för planmonterad inbyggnad	64
Extra säkerhetsanvisningar för planmonterad inbyggnad	65
Säkerhetsavstånd.....	66
Inbyggnadsmått för ovanpåliggande montering	73
Inbyggnadsmått för planmontering	74
Ovanpåliggande montering av hällen.....	75
Planmontering av hällen	76
Elanslutning	77
Produktinformation.....	80
Konformitetsdeklaration	81

Säkerhetsanvisningar och varningar

Denna häll uppfyller gällande säkerhetskrav. Felaktig användning kan dock medföra person- och saksador.

Läs bruks- och monteringsanvisningen noga innan du börjar använda hällen. Det är viktigt eftersom den innehåller information om inbyggnad, säkerhet, användning och underhåll. På så vis skyddar du dig samt undviker skador på hällen.

I enlighet med normen IEC 60335-1 påpekar Miele att det är viktigt att läsa och följa avsnittet om installation av produkten samt säkerhetsanvisningarna och varningarna.

Miele tar inget ansvar för skador som har uppstått på grund av att dessa anvisningar inte har följts.

Spara bruks- och monteringsanvisningen och överlämna den vid eventuellt ägarbyte.

Säkerhetsanvisningar och varningar

Användningsområde

- ▶ Denna häll är avsedd att användas i hushåll och hushållsliknande miljöer.
- ▶ Hällen är inte avsedd att användas utomhus.
- ▶ Hällen är endast avsedd att användas i hushåll för tillagning och varmhållning av mat. All annan användning är otillåten.
- ▶ Personer, som på grund av sina fysiska, sensoriska eller psykiska förmågor, eller på grund av bristande erfarenhet eller okunskap, inte är kapabla att använda hällen på ett säkert sätt, måste hållas under uppsikt vid användningen. De får använda hällen utan uppsikt endast om de fått utbildning i hur de kan använda den säkert. De måste kunna se och förstå riskerna med en felaktig användning.

Om det finns barn i hemmet

- ▶ Barn under åtta år bör hållas borta från hällen. De får endast använda den under uppsikt.
- ▶ Barn äldre än åtta år får använda hällen utan uppsikt endast om de fått utbildning i hur de kan använda den säkert. Barn måste kunna se och förstå riskerna med en felaktig användning.
- ▶ Barn får inte rengöra hällen utan uppsikt.
- ▶ Håll uppsikt över barn som befinner sig i närheten av hällen. Låt inga barn leka med den.
- ▶ Hällen blir mycket varm under användning och fortsätter att vara det en stund efter avstängning. Håll därför barn borta från hällen tills den har svalnat.
- ▶ Risk för brännskada. Förvara inte föremål som kan intressera barn bakom eller ovanför hällen. De kan då få för sig att klättra upp på den.
- ▶ Risk för bränn- och skållningsskador. Vrid handtagen på kastruller och stekpannor åt sidan över bänkskivan så att barn inte kan få tag i dem och dra ner dem och därmed bränna sig.
- ▶ Kvävningrisk. Barn kan under lek linda in sig i förpackningsmaterial (till exempel plastfolie) eller dra det över huvudet och kvävas. Håll därför barn borta från förpackningsmaterial.
- ▶ Använd driftspärren så att barn inte oövervakat kan koppla in hällen. Koppla in spärren när du använder hällen, så att barn inte kan ändra (valda) inställningar.

Säkerhetsanvisningar och varningar

Teknisk säkerhet

- ▶ Ej fackmässig installation, underhållsarbete eller reparation kan innebära allvarlig fara för användaren. Installation och service får endast utföras av Miele service eller av Miele auktoriserad fackman.
- ▶ Skador på hällen kan riskera din säkerhet. Kontrollera att den inte har några synliga skador. Använd aldrig en skadad häll.
- ▶ Det är möjligt att tidvis eller permanent använda en fristående eller icke nätsynkron energiförsörjningsenhet (till exempel fristående elnätverk, backupsystem). Driften förutsätter att energiförsörjningsenheten följer föreskrifterna enligt EN 50160 eller liknande. De skyddsåtgärder som ska tas på uppställningsplatsen och i denna Miele-produkt vad gäller funktion och arbetssätt måste även säkerställas i fristående respektive icke nätsynkron drift. Vid behov ska åtgärderna ersättas med likvärdiga åtgärder i installationen. Exempelvis enligt det som står i aktuell publicering från VDE-AR-E 2510-2.
- ▶ Hällens elektriska säkerhet garanteras endast om den ansluts till ett jordat eluttag som är installerat enligt gällande föreskrifter. Det är mycket viktigt att denna grundläggande säkerhetsförutsättning är uppfylld. Låt en elektriker kontrollera installationen vid tveksamhet.
- ▶ Anslutningsdata (frekvens och spänning) på hällens typskylt måste absolut överensstämma med elnätets, för att undvika skador på hällen.
Jämför dessa data före anslutning. Fråga en elektriker vid tveksamhet.
- ▶ Grenuttag eller förlängningskablar uppfyller inte den nödvändiga säkerheten (brandfara). Anslut inte hällen till elnätet med hjälp av sådana.
- ▶ Använd inte hällen annat än när den är inbyggd. På så vis garanteras en säker funktion.
- ▶ Hällen får inte användas på uppställningsplatser som inte är fasta (till exempel båtar).

Säkerhetsanvisningar och varningar

▶ Kontakt med strömförande anslutningar och ändring av hällens elektriska och mekaniska konstruktion kan utgöra fara för användaren samt leda till funktionsstörningar.

Öppna aldrig hällens hölje.

▶ Garantianspråk går förlorade om hällen repareras av andra än av Miele auktoriserad service.

▶ Endast om originalreservdelar används garanterar Miele att alla säkerhetskrav uppfylls.

▶ Hällen är inte avsedd att användas med ett externt tidur eller ett separat fjärrstyrningssystem.

▶ Hällen måste anslutas till elnätet av en elektriker (se avsnittet “Installation – Elanslutning”).

▶ Om anslutningskabeln skadas måste en elektriker ersätta den med en speciell anslutningskabel (se avsnittet “Installation – Elanslutning”).

▶ Vid installation, underhållsarbeten och reparationer måste fläkten vara spänningsfri. Säkerställ att den är spänningsfri genom att:

- se till att säkringarna är frånslagna eller
- skruva ur/slå ifrån säkringen.
- Dra ut stickproppen (om sådan finns). Dra inte i anslutningskabeln utan i stickproppen.

▶ Risk för elektriska stötar. Ta aldrig hällen i drift om något fel har uppstått eller om det finns sprickor, brott eller repor i glaskeramiksivian. Skulle något sådant uppstå under drift så stäng av hällen direkt. Bryt strömmen till hällen. Kontakta Miele service.

▶ Om hällen har byggts in bakom en möbelfront (t.ex. en lucka), får möbelfronten aldrig stängas medan hällen är i drift. Bakom en stängd skåplucka lagras för mycket värme och fukt. På så vis kan häll, inbyggnadsskåp och golv skadas. Stäng möbelfronten först när restvärmeindikeringarna har slocknat.

Säkerhetsanvisningar och varningar

Användning

- ▶ Hällen blir mycket varm under användning och fortsätter att vara det en stund efter avstängning. Först när restvärmeindikeringen är släckt föreligger inte längre någon risk för brännskada.
- ▶ Olja och fett kan självantända vid överhettning. Släck aldrig olje- och fettbränder med vatten. Stäng av hällen. Kväv elden med ett lock eller en brandfilt.
- ▶ Lämna inte hällen utan uppsikt när den är i drift. Ha alltid uppsikt, även vid korta matlagningstider.
- ▶ Eldflammor kan antända fettfiltren på en fläkt. Flambera aldrig under en fläkt.
- ▶ När sprayburkar, lättantändliga vätskor eller brännbart material värms upp kan de antändas. Förvara därför aldrig lättantändliga föremål i lådor direkt under hällen. Eventuella besticklådor måste vara av värmebeständigt material.
- ▶ Värm aldrig upp kokkärl eller porslin utan innehåll.
- ▶ I slutna konserveringsburkar uppstår ett övertryck vid konservering och uppvärmning. Det kan göra att de spricker. Använd inte hällen till att konservera och värma upp konserverburkar.
- ▶ Om hällen täcks över föreligger risk att täckmaterialet antänds, exploderar eller smälter genom oavsiktlig inkoppling eller restvärme. Täck aldrig över hällen, till exempel med täckplattor, dukar eller skyddsfolie.
- ▶ När hällen är inkopplad, om du oavsiktligt råkar koppla in hällen och vid restvärme finns risk att metallföremål som hamnat på hällen hettas upp. Vissa material kan smälta eller antändas. Fuktiga kastrullock kan sugas fast. Använd inte hällen som avställningsyta. Stäng av kokzonerna efter användning!

Säkerhetsanvisningar och varningar

- ▶ Du kan bränna dig på en het häll. Skydda händerna genom att använda grythandskar för att ta i varma kastruller och stekpannor. Använd bara torra grytvantar eller grytlappar. Våta eller fuktiga textilier leder värme bättre och kan förorsaka brännskador genom ånga.
- ▶ Om du använder elektriska apparater (till exempel elvisp) i närheten av hällen, se då till att anslutningskabeln inte kommer i kontakt med den heta hällen. Isoleringen på anslutningskabeln kan skadas.
- ▶ Salt, socker och sandkorn, till exempel från ansade grönsaker, kan orsaka repor om de hamnar under kastrullens botten. Se till att glaskeramiskivan är ren innan du ställer kokkärl på den.
- ▶ Även lätta föremål (till exempel saltströare) kan, om de faller olyckligt, orsaka sprickor eller brott i glaskeramiskivan. Se till att inga kokkärl eller andra föremål faller ner på glaskeramiskivan.
- ▶ Heta föremål på touchknapparna och displayen kan skada elektroniken under. Ställ aldrig heta kastruller eller pannor på touchknapparna och displayen.
- ▶ Om socker, sockerhaltiga rätter, plast eller aluminiumfolie hamnar på den heta hällen och smälter, skadas glaskeramiskivan när det svalnar. Stäng i så fall omedelbart av hällen och skrapa direkt noggrant av det som hamnat på hällen med en glasskrapa. Använd grytvantar. Rengör kokzonerna med ett rengöringsmedel för glaskeramik så snart de svalnat.
- ▶ Kastruller som kokat torrt kan medföra skador på glaskeramiskivan. Lämna inte hällen utan uppsikt när du använder den!
- ▶ Kastruller och pannor med ojämn botten repar glaskeramiskivan. Använd endast kastruller och pannor med slät botten.
- ▶ Lyft kokkärlet när du vill flytta det. På så vis undviker du repor.
- ▶ På grund av induktionens snabba uppvärmningshastighet kan under vissa omständigheter temperaturen på botten av kokkärlet uppnå självantändningstemperatur för olja och fett på mycket kort tid. Lämna inte hällen utan uppsikt när du använder den.

Säkerhetsanvisningar och varningar

- ▶ Hetta upp fett och olja under högst 1 minut och använd aldrig boostern till det.
- ▶ Information endast för personer med pacemaker: I hällens omedelbara närhet uppstår ett elektromagnetiskt fält. Risken att pacemakern påverkas är dock liten. Men rådfråga i tveksamma fall pacemakerns tillverkare eller din läkare.
- ▶ Det elektromagnetiska fältet kring en inkopplad induktionshäll kan påverka funktionen hos magnetiska föremål. Kreditkort, lagringsmedier, miniräknare med mera får inte vara i omedelbar närhet till en inkopplad häll.
- ▶ Metalliska föremål som förvaras i en låda under hällen kan bli varma vid långt och intensivt bruk av hällen.
- ▶ Hällen är utrustad med en kylfläkt. Om det finns en låda under den inbyggda hällen, så måste du försäkra dig om att avståndet mellan lådans innehåll och hällens undersida är tillräckligt stort så att tillförseln av svalare luft för kylningen av hällen garanteras.
- ▶ Om det finns en låda under den inbyggda hällen så ska inga spetsiga eller små föremål, papper, servetter eller annat förvaras i lådan. Dessa kan tränga in eller sugas upp genom ventilationsöppningen och skada kylfläkten eller kylningsfunktionen.
- ▶ Använd aldrig två kokkärl samtidigt på en kokzon eller grytzon.
- ▶ Om kärlet endast står delvis på kok- eller grytzone kan handtagen bli väldigt varma. Sätt alltid kärlet i mitten av kok- eller grytzone.
- ▶ Om du använder en induktionsadapterplatta för kokkärl kan induktionsgeneratorerna skadas eller gå sönder helt. Använd inga induktionsadapterplattor.

Rengöring och skötsel

▶ Ångan från en ångrengörare kan komma åt spänningsförande delar och orsaka kortslutning.

Använd aldrig ångrengörare för rengöring av hällen.

▶ Om hällen monteras över en pyrolysugn eller -häll, använd inte hällen medan pyrolysen pågår, eftersom hällens överhettningsskydd kan utlösas då (se avsnittet “Beskrivning av hällen”, avsnitt “Säkerhetsavstängning”).

▶ Miele garanterar tillgängligheten av reservdelar till din häll i upp till 15 år (minst 10 år) efter att modellserien har utgått ur sortimentet.

▶ Smink, särskilt solkräm, samt handdesinfektionsmedel kan orsaka permanenta fläckar på den matta glasytan. Om det kommer smink på den matta glasytan ska du omedelbart ta bort det med varmt vatten, handdiskmedel med en ren mikrofibertrasa.

Energispartips

- Använd om möjligt lock vid tillagning. På detta sätt förhindras onödig värmeförlust.
- Använd bara lite vatten när du lagar mat.
- Sänk effektläget i rätt tid efter uppkokning respektive stekning.
- Använd en tryckkokare för att minska tillagningstiden.

Transportförpackning

Förpackningen skyddar maskinen mot transportskador. Förpackningsmaterialen är valda med hänsyn till miljön och är därför återvinningsbara.

Förpackning/emballage som återförs till materialkretsloppet innebär minskad råvaruförbrukning. Lämna till materialspecifika återvinningscentraler om möjligt. Din Miele-återförsäljare kan ta tillbaka förpackningen.

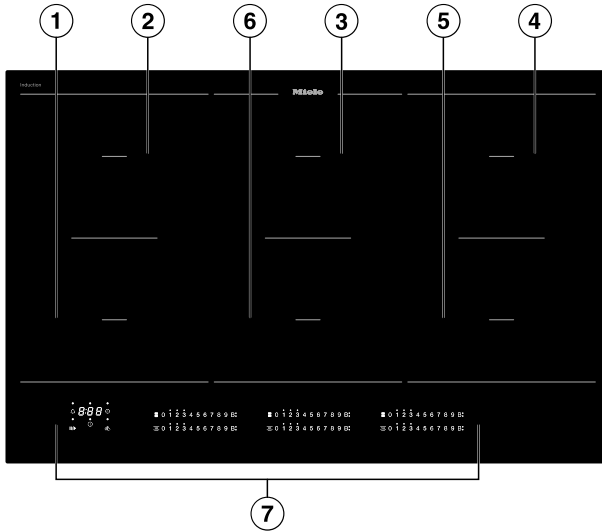
Hantering av uttjänt maskin

Uttjänade elektriska och elektroniska produkter innehåller i många fall material som kan återanvändas. Men de innehåller även skadliga ämnen som är nödvändiga beståndsdelar för produktens funktion och säkerhet. Om sådana ämnen hamnar i hushållsavfallet eller hanteras på fel sätt kan det medföra skador på människors hälsa och på miljön. Kasta därför på inga villkor den uttjänade produkten i hushållsavfallet.



Lämna in uttjänade elektriska och elektroniska produkter till en återvinningsstation. Du är själv ansvarig för att radera eventuella personliga uppgifter som kan stå på maskinen. Du har en lagstadgad skyldighet att plocka ur gamla batterier och lampor som inte sitter fast i produkten. Ta dem till ett lämpligt uppsamlingsställe, där de kan lämnas in. Se till att den uttjänade produkten förvaras barnsäkert tills den lämnas in för omhändertagande.

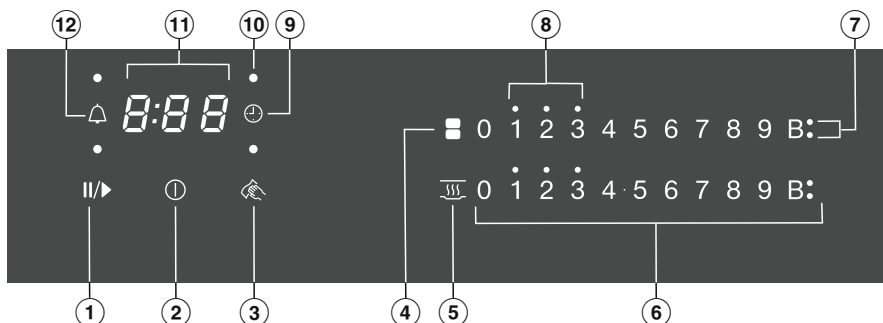
Häll



- ① PowerFlex-kokzon med TwinBooster
- ② PowerFlex-kokzon med TwinBooster kan kombineras med PowerFlex-kokzonen ① till PowerFlex-kokzon
- ③ PowerFlex-kokzon med TwinBooster kan kombineras med PowerFlex-kokzonen ⑥ till PowerFlex-kokzon
- ④ PowerFlex-kokzon med TwinBooster kan kombineras med PowerFlex-kokzonen ⑤ till PowerFlex-kokzon
- ⑤ PowerFlex-kokzon med TwinBooster
- ⑥ PowerFlex-kokzon med TwinBooster
- ⑦ Manöverpanel

Beskrivning av hällen

Manöverpanel



- ① Touchknapp Stop&Go
Stoppa/starta en pågående tillagning
- ② Touchknapp häll På/Av
- ③ Touchknapp torkskydd
Spärra touchknapparna
- ④ Touchknapp PowerFlex-kokzoner
Förbinda/skilja PowerFlex-zoner manuellt
- ⑤ Touchknapp varmhållning
Aktivera/avaktivera varmhållningsfunktionen
- ⑥ Touchknappar siffrerad
- Ställa in effektläge
- Ställa in tider
- ⑦ Indikering Booster
Boostern är aktiverad
- ⑧ Kontrollampor restvärme
- ⑨ Touchknapp avstängningsautomatik
Stänger av kokzonerna automatiskt
- ⑩ Indikeringslampa tillordning av kokzoner avstängningsautomatik
Avstängningsautomatik för kokzonen är aktiverad
- ⑪ Indikering timer
0:00 till Tid
9:59
LDC Driftspärr/funktionsspärr är aktiverad
dE Demoläget är aktiverat
- ⑫ Touchknapp äggklocka

Fakta kokzoner

Kokzon	Storlek i cm ¹		Max effekt i watt vid 230 V ²	Förbunden kokzon ³	
	Ø	□			
①	15–23	15 x 15 – 23 x 19	normal TwinBooster, läge 1 TwinBooster, läge 2	2 100 3 000 3 650	②
②	15–23	15 x 15 – 23 x 19	normal TwinBooster, läge 1 TwinBooster, läge 2	2100 3000 3650	①
③	15–23	15 x 15 – 23 x 19	normal TwinBooster, läge 1 TwinBooster, läge 2	2100 3000 3650	④
④	15–23	15 x 15 – 23 x 19	normal TwinBooster, läge 1 TwinBooster, läge 2	2100 3000 3650	③
⑤	15–23	15 x 15 – 23 x 19	normal TwinBooster, läge 1 TwinBooster, läge 2	2100 3000 3650	⑥
⑥	15–23	15 x 15 – 23 x 19	normal TwinBooster, läge 1 TwinBooster, läge 2	2100 3000 3650	⑤
① + ②	22–23	22 x 22 – 23 x 39	normal TwinBooster, läge 1 TwinBooster, läge 2	3150 3400 3650	-
③ + ⑥ ④ + ⑤	22–23	22 x 22 – 23 x 39	normal TwinBooster, läge 1 TwinBooster, läge 2	3400 4800 7300	-
			Totalt	11.000	

¹ Inom angivet område kan du använda kokkärl med valfri bottendiameter/bottenyta (bredd x djup).

² Beroende på kokkärllets storlek och material kan den angivna effekten variera något.

³ Kokzonen är elektriskt förbunden med denna kokzon för att kunna öka effekten, (se avsnittet "Beskrivning av hällen – Powermanagement").

Beskrivning av hällen

Powermanagement

Total effekt

Hällen har en maximal totaleffekt som av säkerhetsskäl inte får överskridas.

Ju högre hällens totala effekt är, desto fler effektlägen/funktioner kan användas samtidigt på alla kokzoner.

Om inställda effektlägen/funktioner kräver mer effekt än den som kan ställas till förfogande med den totala effekten så fördelar hällen den möjliga effekten mellan kokzonerna.

Fördelning av effekten

Det går att förbinda två av hällens kokzoner åt gången med varandra. Genom denna förbindelse kan en effekt överföras från en kokzon (A) till en annan (B). Genom överföringen av effekten minskas effekten för kokzon (A).

Exempel: Booster-funktionen för kokzon (B) aktiveras.

Kokzonen (B), som kräver effekt, fastställs av den senast utförda inställningen på hällen.

Information om den maximala totaleffekten och om vilka kokzoner som kan förbindas med varandra hittar du i avsnittet "Beskrivning av hällen – Fakta kokzoner".

Du kan minska den maximala totaleffekten (se avsnittet "Anpassa inställningar").

Påverkan av fördelning av effekten

När en kokzon avger effekt så kan detta ha följande påverkan på den zon som avger effekten:

- Inställt effektläge reduceras.
- Uppkokningstiden avaktiveras. Tillagningen fortsätter på det inställda vidarekokningsläget. Om effekten är otillräcklig så reduceras effektläget ytterligare.
- Boosterfunktionen avaktiveras.
- Kokzonen stängs av.

När ingen effekt längre avges från kokzonen så kan effektläget åter höjas.

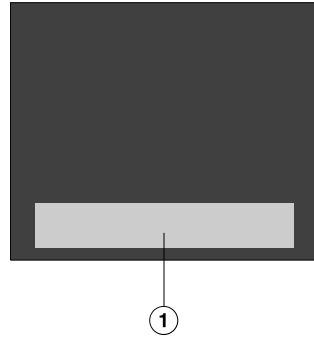
Tips! Om du vill tillreda större mängder mat på en kokzon ska du ställa in de andra kokzonerna på lägre effektlägen.

Användning

Avstängd häll

När hällen är avstängd syns bara de tryckta symbolerna för touchknapparna och sifferraden. När du startar hällen igen så börjar flera touchknappar lysa.

Styrning



- ① Område för touchknappar och indikeringar

Glaskeramikhällen har touchknappar som reagerar när du trycker på dem. Varje tryck på touchknapparna bekräftas med en ljudsignal. Knappen På/Av ① måste av säkerhetsskäl vara intryckt lite längre än övriga knappar.

Beskrivning av hällen

Nätanslutning

Din häll är utrustad med en integrerad wifi-modul. Hällen kan anslutas till ditt wifi-nätverk eller kopplas ihop med din Miele-fläkt.

Miele@home

Efter du har installerat Miele-appen på en mobil enhet kan du göra följande:

- ta fram information om hällens funktion,
- ta fram upplysningar om hällens programförlopp,
- ställa in ett Miele@home-nätverk med andra produkter från Miele som har wifi,
- styra en ansluten Miele-fläkt automatiskt med hällens inställningar (Con@ctivity 3.0).

Direkt förbindelse med fläkten

Efter du har skapat en direktanslutning till en Miele-fläkt kan du göra följande:

- styra en ansluten Miele-fläkt automatiskt med hällens inställningar (Con@ctivity 3.0).

Funktioner

Con@ctivity 3.0

Con@ctivity 3.0 beskriver den direkta kommunikationen mellan din Miele-häll och en Miele-fläkt. Anslutningen möjliggör kommunikationen. Con@ctivity 3.0 möjliggör en automatisk styrning av fläkten oberoende av driftläget på din häll.

Mer information hittar du i bruks- och monteringsanvisningen för fläkten.

Permanent kastrulligenkänning

När du ställer kokkärl på en kokzon aktiveras kokzonens sifferrad automatiskt.

Igenkänning av kokkärl och kokkärlstorlek

Inom en kokzon registreras kokkärlet och dess storlek. Den avgivna energin anpassas utifrån kokkärlets storlek.

PowerFlex-kokzon

Vid användning av en PowerFlex-yta kopplas 2 PowerFlex-kokzoner ihop. På detta sätt går det att använda större kokkärl.

PowerFlex-zonerna kopplas automatiskt ihop till en PowerFlex-zon om du ställer ett tillräckligt stort kokkärl på hällen (se avsnittet "Beskrivning av hällen – Fakta kokzoner"). Du kan också starta PowerFlex-zonen manuellt.

Booster

Boostern förstärker effekten så att stora mängder snabbt kan värmas upp, exempelvis pastavatten.

Stop&Go

Vid aktivering av Stop&Go-funktionen reduceras alla effektlägen med 1. Vid avaktivering återställs till det senast inställda effektläget.

Tips! Använd den här funktionen om något håller på att koka över.

Utökade effektlägen

Du kan aktivera ytterligare lägen mellan effektlägena. Med dessa mellanlägen kan du göra en fininställning av effekten för aktuellt kokkärl.

Uppkokningsautomatik

Vid aktiverad uppkokningsautomatik värmer kokzonen automatiskt upp på högsta effekt (uppkokningsfas) och kopplar sedan om till det inställda effektläget (vidarekokningsläge).

Beskrivning av hällen

Timer

Timern kan användas för två olika funktioner:

- som äggklocka,
- för automatisk frångkoppling av en kokzon.

Funktionerna kan användas samtidigt.

Äggklocka

Äggklockan kan ställas in för processer som inte är beroende av hällen.

Avstängningsautomatik

Du kan ställa in en tid efter vilken en kokzon automatiskt ska stängas av. Funktionen kan användas för alla kokzoner samtidigt.

Driftspärr

När den är aktiverad så går det inte att starta hällen.

Funktionsspärr

Funktionsspärren aktiveras vid inkopplad häll. När den är aktiverad så går det bara att använda vissa funktioner på hällen.

Recall


Om hällen oavsiktligt råkar stängas av under drift, kan du återställa alla inställningar med denna funktion. Hällen måste åter startas 10 sekunder efter det att den stängdes av.

Varmhållning

Med denna funktion kan maten hållas varm efter tillagningen.

Maximal varmhållningstid är 2 timmar.

Torkskydd

Du kan spärra touchknapparna på hällen i 20 sekunder, till exempel för att torka av hällen. Touchknappen  spärras inte.

Programmering

Du kan anpassa hällens programmering själv.

Demoläge

Den här funktionen gör det möjligt att presentera hällen i butik utan att den behöver värmas upp.



Restvärmeindikering


Om en kokzon fortfarande är varm efter att du stängt av den lyser restvärmeindikeringen. En punkt lyser över effektlägena 1, 2 respektive 3, beroende på temperaturen.

Punkterna till restvärmeindikeringen slocknar allteftersom kokzonerna svalnar. Den sista punkten slocknar först då kokzonen kan vidröras utan risk.

Säkerhetsavstängning

Touchknapparna är övertäckta

Hällen stängs av automatiskt om en eller flera touchknappar är övertäckta längre än cirka 10 sekunder, exempelvis genom fingerkontakt, mat som kokar över eller andra föremål. Ovanför touchknappen  blinkar  en kort stund och en ljudsignal hörs.

När du tar bort föremålen och/eller smutsen så släcks  och hällen kan användas igen.

Drifftiden är för lång

Säkerhetsavstängningen utlöses automatiskt om en kokzon hettas upp under ovanligt lång tid. Denna tid beror på det valda effektläget. Om denna tid över-skrids stängs kokzonen av och restvärmeindikeringen visas. När du stänger av och startar kokzonen igen, är den åter redo att användas.

Du kan anpassa säkerhetsavstängningen genom att ändra säkerhetsläget (se avsnittet "Anpassa inställningar").

Effektläge*	Maximal drifttid [tim:min]		
	Säkerhetsläge		
	0**	1	2
1	10:00	8:00	5:00
1.	10:00	7:00	4:00
2/2.	5:00	4:00	3:00
3/3.	5:00	3:30	2:00
4/4.	4:00	2:00	1:30
5/5.	4:00	1:30	1:00
6/6.	4:00	1:00	00:30
7/7.	4:00	00:42	00:24
8	4:00	00:30	00:20
8.	4:00	00:30	00:18
9	1:00	00:24	00:10

* Effektlägen med punkt kan bara ställas in om utökad antal effektlägen har ställts in (se avsnittet "Inställningsområden").

** fabriksinställning

Beskrivning av hällen

Överhettningsskydd

För att förhindra skador på hällen orsakade av för höga temperaturer aktiverar överhettningsskyddet en av följande åtgärder:

Överhettningsskyddets åtgärder

- Om Booster-funktionen är aktiverad så stoppas den.
- Det inställda effektläget sänks.
- En kokzon stängs av. I timerdisplayen blinkar *Err* växelvis med *044*.
- Alla kokzoner stängs av.

Orsaker till att överhettningsskyddet kan utlösas

Överhettningsskyddet kan utlösas i följande situationer:

- Ett tomt kokkärl värms upp.
- Fett eller olja hettas upp på högt effektläge.
- Hällens undersida är inte tillräckligt ventilerad.
- En varm kokzon kopplas in igen efter ett strömavbrott.

Packa upp hällen

- Klistra in den bifogade typskylten, som finns i de medföljande underlagen, i bruksanvisningen på därför avsedd plats i avsnittet “Typskylt, Miele service och garanti”.
- Ta bort eventuell skyddsfolie och etiketter.

Första gången hällen rengörs

- Rengör hällen med en fuktig trasa innan du använder den första gången.
- Torka av hällen.

Använda hällen första gången

Alla delar av metall är skyddade med ett vårdande medel. När hällen används för första gången uppstår således lukter och eventuellt ånga. Det uppstår även lukt när induktionsspolarna värms upp första gången. Lukten minskar gradvis vid varje användning och försvinner slutligen helt.

Lukten och eventuell ånga är inte tecken på anslutningsfel eller skador på hällen och utgör ingen hälsofara.

Idrifttagning

Miele@home

Installera Miele-appen

Vilka funktioner du kan använda i Miele-appen beror på vilka Miele@home-servicetjänster som är tillgängliga i ditt land. Gå till hemsidan www.miele.se för information om tjänstens tillgänglighet.

Miele-appen kan laddas ner utan kostnad i Apple App Store® eller Google Play Store™.



- Installera Miele-appen på din enhet.

Ställa in Miele@home

Wifi-anslutningen delar frekvensområde med andra maskiner och produkter (till exempel mikrovågsugnar, fjärrstyrda leksaker). Detta kan orsaka tillfälliga eller fullständiga störningar i anslutningen. Av denna anledning kan en ständig åtkomst till de befintliga funktionerna inte garanteras.

I nätverksanslutet standbyläge behöver hällen max 2 W.

Det finns flera sätt att ansluta hällen till ditt nätverk.

Ansluta via Miele-appen

- Det finns ett lokalt wifi-nätverk.
- Kontrollera att signalen från ditt nätverk är tillräckligt stark där din häll står.
- Det finns ingen direkt wifi-anslutning mellan hällen och en Miele-fläkt (Con@ctivity 3.0).
- Miele-appen är installerad på din enhet.

- Starta Miele-appen.
- Sätt på hällen.
- Tryck på siffran 0 på valfri sifferrad.
- Tryck därefter samtidigt på knapparna 0 och 5 i 6 sekunder.

Sekunderna räknas ner i timerdisplayen. Därefter visas koden `C:01` i timerdisplayen i 10 sekunder.

Nu har du 10 minuter på dig att konfigurera wifi.

- Följ instruktionerna i appen.

Du kan använda alla Miele@home-funktioner.

Idrifttagning

Ansluta via WPS

- Det finns ett lokalt wifi-nätverk.
- Kontrollera att signalen från ditt nätverk är tillräckligt stark där din håll står.
- Det finns ingen direkt wifi-anslutning mellan hållen och en Miele-fläkt (Con@ctivity 3.0).
- Du använder dig av en router som har WPS (WiFi Protected Setup).

- Sätt på hållen.
- Tryck på siffran 0 på valfri siffrerad.
- Tryck därefter samtidigt på knapparna 0 och 6 i 6 sekunder.

Sekunderna räknas ner i timerdisplayen. Därefter lyser det i timerdisplayen under anslutningsförsöket (maximalt 120 sekunder).

WPS-inloggningen är aktiv under dessa 120 sekunder.

- Aktivera funktionen WPS på din router.

Om anslutningen lyckades syns koden C:02 i timerdisplayen. Om anslutningen inte kunde upprättas, syns koden C:01 i timerdisplayen. Eventuellt har du inte aktiverat WPS på din router tillräckligt snabbt. Upprepa stegen ovan.

- Installera Miele-appen.
- Följ instruktionerna i appen.

Du kan använda alla Miele@home-funktioner.

Tips! Om det inte är möjligt att ansluta via WPS på din wifi-router kan du i stället ansluta via Miele-appen.

Avbryta processen

- Tryck på valfri touchknapp.

Återställa inställningar

Återställ inställningarna innan du lämnar in hällen för återvinning, säljer den eller tar en använd häll i drift. Endast så garanteras att alla personliga uppgifter är borttagna och att den tidigare ägaren inte längre har åtkomst till hällen.

Vid byte av router behöver du inte återställa.

- Sätt på hällen.
- Tryck på siffran 0 på valfri sifferrad.
- Tryck därefter samtidigt på knapparna 0 och 9 i 6 sekunder.

Sekunderna räknas ner i timerdisplayen.

Därefter visas koden `Ⓒ:00` i timerdisplayen i 10 sekunder.

Idrifttagning

Upprätta direkt förbindelse med fläkten

I nätverksanslutet standbyläge behöver hällen max 2 W.

Tillgänglighet wifi-anslutning

Wifi-anslutningen delar frekvensområde med andra maskiner och produkter (till exempel mikrovågsugnar, fjärrstyrda leksaker). Detta kan orsaka tillfälliga eller fullständiga störningar i anslutningen. Av denna anledning kan en ständig åtkomst till de befintliga funktionerna inte garanteras.

Upprätta direkt förbindelse till fläkten

Nödvändig information om hur du ansluter fläkten till ett nätverk hittar du i tillhörande bruks- och monteringsanvisning.

- | |
|--|
| <ul style="list-style-type: none">- Miele-häll med Con@ctivity 3.0- Hällen är inte ansluten till ditt lokala nätverk (Miele@home) |
|--|

- Sätt på hällen.
- Tryck på siffran 0 på valfri sifferrad.
- Tryck därefter samtidigt på knapparna 0 och 7 i sex sekunder.

Sekunderna räknas ner i timerdisplayen. Därefter lyser det i timerdisplayen under anslutningsförsöket. Om anslutningen lyckades syns koden C:D2 i timerdisplayen. Om anslutningen inte kunde upprättas, syns koden C:D1 i timerdisplayen. Upprepa stegen ovan.

Efter anslutning lyser 2 och 3 ihållande på fläktkåpan.

- Lämna anslutningsläget på fläkten genom att trycka på knappen Fortsatt drift $\text{5}\text{↵}^{15}$.

Con@ctivity 3.0 är nu aktiverat.

Avbryta processen

- Tryck på valfri touchknapp.

Återställa inställningar

Återställ inställningarna innan du lämnar in hällen för återvinning, säljer den eller tar en använd häll i drift. Endast så garanteras att alla personliga uppgifter är borttagna och att den tidigare ägaren inte längre har åtkomst till hällen.

Vid byte av router behöver du inte återställa.

- Sätt på hällen.
- Tryck på siffran 0 på valfri sifferrad.
- Tryck därefter samtidigt på knapparna 0 och 9 i 6 sekunder.

Sekunderna räknas ner i timerdisplayen.

Därefter visas koden `⌂:00` i timerdisplayen i 10 sekunder.

Användning

Säkerhetsanvisningar för användning

⚠ Brandrisk på grund av överhettad mat.

Mat som inte hålls under uppsikt kan överhettas och antända.

Lämna inte hällen utan uppsikt när den är i drift.

⚠ Risk för brännskada på grund av varma kokzoner.

Efter avslutad matlagning är kokzonerna varma.

Rör inte kokzonerna så länge restvärmeindikeringen lyser.

⚠ Risk för brännskada på grund av heta föremål.

När hällen används, kopplas in av misstag eller om den fortfarande är varm efter användning är det risk att metallföremål som lagts på hällen värms upp.

Använd inte hällen som avställningsyta.

Stäng av hällen med touchknappen ① efter användning.

⚠ Ställ aldrig heta kokkärl på touchknapparna eftersom det kan skada elektroniken.

Touchknapparna reagerar inte.

Är de det så fungerar inte knapparna eller reagerar fel.

Hällen stängs av automatiskt (se avsnittet “Beskrivning av hällen – Säkerhetsavstängning”).

Ställ inga varma kokkärl på touchknapparna och indikeringarna.

Koppla in hällen

- Tryck på touchknappen ①.

Alla touchknappar tänds.

Om du väljer att inte trycka på någon ytterligare knapp stängs kokzonen av säkerhetsskäl av efter några sekunder .

Stänga av kokzon/häll

Stänga av hällen

- För att stänga av hällen och därmed också alla kokzoner, trycker du på ①.

Stänga av kokzonen

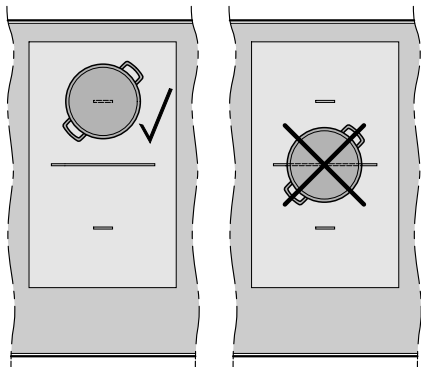
- För att stänga av en kokzon, trycker du på touchknappen 0 på aktuell sifferrad.

Användning

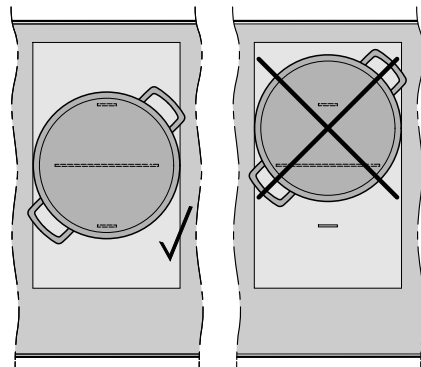
Placera kokkärl

Se information om tilldelningen av kokkärls storlek och position under avsnittet "Beskrivning av hällen – Fakta kokzoner" för din håll.

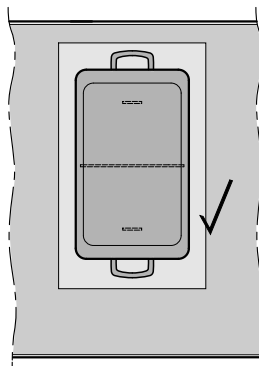
- Placera kokkärl på följande sätt:



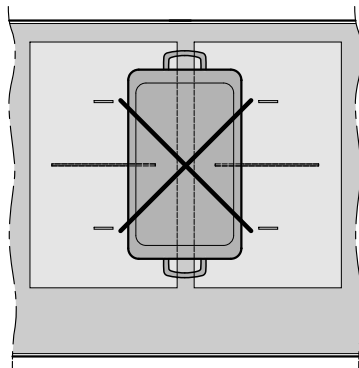
PowerFlex kokzon



PowerFlex-kokzon



PowerFlex-kokzon



PowerFlex-kokzon

Effektläge

Ställa in effektläge

Vid leverans är den permanenta kastrulligenkänningen aktiverad (se avsnittet "Anpassa inställningar"). Om hällen är inkopplad och du ställer ett kokkärl på en kokzon, så börjar alla touchknappar att lysa på siffraden.

- Ställ kokkärlet på önskad kokzon.
- Tryck på det effektläge du vill använda på siffraden.

Ställa in effektläge – utökat inställningsområde

Det utökade inställningsområdet för effektlägena är inställt (se avsnittet "Anpassa inställningar").

- Tryck på siffraden mellan touchknapparna.

Touchknapparna framför och bakom mellanläget lyser ljusare än övriga knappar.


Exempel:

Om du har ställt in effektläge 7 så lyser 7 och 8 ljusare än de andra touchknapparna.

Ändra effektläge

- Tryck på det effektläge du vill använda på siffraden.

Starta eller stänga av PowerFlex-zonen manuellt

- Du kan också starta eller stänga av PowerFlex-kokzonerna manuellt genom att trycka på touchknappen .

Användning

Booster

Aktivera Booster

När boosterfunktionen aktiveras kan du ändra inställningar för anslutna kokzoner (se avsnittet "Beskrivning av hällen – Powermanagement").

Du kan använda Booster-funktionen för:

- kokzonerna i mitten och till höger samtidigt och booster för 1 kokzonen till vänster eller vänster PowerFlex-kokzon
- eller
- PowerFlex-kokzonen i mitten och till höger samtidigt och booster för 1 kokzonen till vänster eller vänster PowerFlex-kokzon

Boostern är aktiv i maximalt 15 minuter.

TwinBooster läge 1

- Ställ kokkärlet på önskad kokzon.
- Ställ in ett annat effektläge om det behövs.
- Tryck på touchknappen **B**.

Kontrolllamporna **•** för TwinBooster läge 1 börjar lysa.

TwinBooster läge 2

- Ställ kokkärlet på önskad kokzon.
- Ställ in ett annat effektläge om det behövs.
- Tryck 2 gånger på touchknappen **B**.

Kontrolllamporna **••** för TwinBooster läge 2 börjar lysa.

Avaktivera boosterfunktionen

- Tryck på touchknappen **B** ända tills kontrollamporna släcks.

eller

- Ställ in ett annat effektläge.

Om du avaktiverar Booster-funktionen eller vid slutet av Booster-tiden och

- inget effektläge var inställt före aktiveringen av Booster-läget, kopplas effektläge 9 automatiskt åter in.
- ett effektläge var inställt före aktiveringen av Booster-läget, kopplas tidigare valt effektläge åter in.

Aktivera och avaktivera Stop & Go-funktionen

Effektlägena och timerinställningen kan inte längre ändras, hällen kan endast stängas av. Äggklocka, avstängningstid, boostertid och tider för uppkokning fortsätter löpa ut.

Om funktionen inte avaktiveras inom 1 timme, stängs hällen av.

- Tryck på touchknappen **II/▶**.

Uppkokningsautomatik

Uppkokningstiden beror på vilket vidarekokningsläge som har valts:

Vidarekokningsläge*	Uppkokningstid [minuter:sekunder]
1	cirka 00:15
1.	cirka 00:15
2	cirka 00:15
2.	cirka 00:15
3	cirka 00:25
3.	cirka 00:25
4	cirka 00:50
4.	cirka 00:50
5	cirka 2:00
5.	cirka 5:50
6	cirka 5:50
6.	cirka 2:50
7	cirka 2:50
7.	cirka 2:50
8	cirka 2:50
8.	cirka 2:50
9	–

* Vidarekokningslägen med punkt finns bara om utökat antal effektlägen har ställts in (se "Anpassa inställningar").

Aktivera uppkokningsautomatik

- Tryck på touchknappen för önskat vidarekokningsläge tills du hör en signal och touchknappen börjar blinka.

Under uppkokningstiden (se tabellen) av ett valt:

- vidarekokningsläge blinkar det inställda vidarekokningsläget,
- mellanläge så blinkar touchknapparna framför och bakom mellanläget.

Avaktivera uppkokningsautomatik

- Tryck på touchknappen för det inställda vidarekokningsläget.

eller

- Ställ in ett annat effektläge.

Användning

Timer

Ställa in timertider

Du kan ställa in en tid från 1 minut (0:01) upp till 9 timmar 59 minuter (9:59).

Tider upp till 59 minuter knappas in i minuter (00:59), tider över 60 minuter knappas in i timmar och minuter.

Tiderna anges för:

- äggklockan med den vänstra eller främre vänstra siferraden (beroende på modell),
 - avstängningstiden ställs in på siferraden till den kokzon som automatiskt ska stängas av.
- Ange tiderna i följd: timmar, minuter tiotal, minuter ental.

Exempel:

59 minuter = 00:59 timmar,

ange: 5–9

80 minuter = 1:20 timmar,

ange: 1–2–0

Efter att ha angivit den första siffran lyser timerdisplayen konstant. Siffrorna flyttas ett steg åt vänster vartefter du knappar in dem.

Ställa in äggklockan

- Tryck på touchknappen \triangle .

Timerdisplayen blinkar.

- Ställ in önskad tid (se avsnittet “Timer”, “Ställa in timertider”).

Om du trycker på touchknappen \triangle eller väntar 10 sekunder startar äggklockan.

Ändra äggklockans tid

- Tryck på touchknappen \triangle .

Timerdisplayen blinkar.

- Ställ in önskad tid (se avsnittet “Timer”, “Ställa in timertider”).

Om du trycker på touchknappen \triangle eller väntar 10 sekunder startar äggklockan.

Radera äggklockans tid

- Tryck på touchknappen \triangle .

- Tryck på $\bar{0}$ på siferraden.

Ställa in avstängningstid


När den maximala drifttiden är nådd stängs en kokzon av. Oberoende av en inställd avstängningstid (se avsnittet “Beskrivning av hällen – Säkerhetsavstängning”).

Ett effektläge är inställt för önskad kokzon.

- Tryck på touchknappen .


Timerdisplayen blinkar.

- Ställ in önskad tid (se avsnittet “Timer”, “Ställa in timertider”).

Om du trycker på touchknappen  eller väntar 10 sekunder startar avstängningstiden.


Kokzonens avstängningstid räknas ner och indikeringslampan för tillordning av kokzoner avstängningsautomatik blinkar.

Ändra avstängningstid

- Tryck på touchknappen  ända tills kontrollampan för den önskade kokzonen blinkar.


Timerdisplayen blinkar.

- Ställ in önskad tid (se avsnittet “Timer”, “Ställa in timertider”).

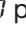
Om du trycker på touchknappen  eller väntar 10 sekunder startar avstängningstiden.

Kokzonens avstängningstid räknas ner och indikeringslampan för tillordning av kokzoner avstängningsautomatik blinkar.

Radera avstängningstid

- Tryck på touchknappen  ända tills kontrollampan för den önskade kokzonen blinkar.

Timerdisplayen blinkar.


- Tryck på touchknappen  på sifferraden.

Ställa in flera avstängningstider

- Om du vill ställa in en avstängningstid för ytterligare en kokzon gör du enligt beskrivningen i avsnittet “Användning – Ställa in avstängningstid”.

Om du redan har programmerat flera avstängningstider så kommer den kortaste resttiden att visas och motsvarande kontrollampa kommer blinka. De andra lamporna kommer lysa konstant.

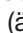
Visa avstängningstider




- För att visa resttiderna som går i bakgrunden trycker du på touchknappen  tills kontrollampan för önskad kokzon blinkar.

Den **avrundade** resttiden visas för önskad kokzon.

Användning

Använda timerfunktioner samtidigt

Om du använder båda funktionerna samtidigt så visas alltid den kortaste tiden. Touchknappen  (äggklocka) eller kontrollampan för kokzonen med den kortaste avstängningstiden blinkar.

- Om du vill visa resttider som räknas ner i bakgrunden, tryck på touchknappen  eller .
- Om en avstängningstid är programmerad för flera kokzoner, tryck på touchknappen  tills kontrollampan för den önskade kokzonen blinkar.

Driftspärr

Aktivera driftspärr

Alla touchknappar spärras. En förinställd äggklocka kommer fortsätta löpa ut.

- Tryck på touchknappen ① i 6 sekunder.

Sekunderna räknas ner i timerdisplayen. Därefter syns *LDC* i timerdisplayen. Driftspärren är aktiverad.

Om en touchknapp trycks in som inte får aktiveras när driftspärren är aktiverad så visas under några sekunder *LDC* i timerdisplayen och en signal hörs.

Programmeringen kan anpassas så att driftspärren aktiveras automatiskt 5 minuter efter att hällen stängts av (se avsnittet "Anpassa inställningar").

Avaktivera driftspärr

- Tryck på touchknappen ① i 6 sekunder.

I timerdisplayen visas kort *LDC*, sedan räknas sekunderna ner. När tiden har räknats ner så avaktiveras driftspärren.

Funktionsspärr

Aktivera funktionsspärren

När spärren är aktiverad:

- kan kokzonerna och hällen bara stängas av
- kan du ändra en inställd tid för äggklockan
- Tryck samtidigt på touchknapparna ⌚ och II/▶ och håll ner dem i 6 sekunder.

Sekunderna räknas ner i timerdisplayen. Därefter syns *LDC* i timerdisplayen. Spärren är aktiverad.

Om en touchknapp trycks in som inte får aktiveras när driftspärren är aktiverad så visas under några sekunder *LDC* i timerdisplayen och en signal hörs.

Avaktivera driftspärren

- Tryck samtidigt på touchknapparna ⌚ och II/▶ och håll ner dem i 6 sekunder.

I timerdisplayen visas kort *LDC*, sedan räknas sekunderna ner. När tiden har räknats ner så är spärren avaktiverad.

Användning

Aktivera Recall

- Starta hällen igen.

De tidigare inställda effektlägena blinkar.


- Tryck genast på ett av de blinkande effektlägena.

Alla inställningar återställs.

Varmhållning

Aktivera/avaktivera varmhållning

Med varmhållningsfunktionen kan du inte värma upp mat igen som blivit kall.

- Tryck kort på touchknappen  för den önskade kokzonen.

Varmhållningstemperaturer för olika användningsområden

Vid leverans är en varmhållningstemperatur på 85 °C inställd. Du kan ändra varmhållningstemperaturen (se avsnittet "Ändra inställningar").

Användning	Temperatur °C
Smälta choklad	50–55
Varmhållning av fast och tjockflytande mat	65–75
Varmhållning av till exempel klar soppa	80–90

Tips för varmhållning

- Varmhåll mat endast i kokkärl (kastrull eller stekpanna). Täck över kokkärlet med ett lock.
- Rör om fast eller tjockflytande mat (potatismos, grytor) då och då.
- Förlust av näringsämnen börjar vid tillagning av livsmedel och fortsätter under varmhållning. Ju längre livsmedel hålls varma, desto större blir förlusten av näringsämnen. Håll därför varmhållningstiden så kort som möjligt.


Torkskydd

Aktivera torkskydd

- Tryck på touchknappen .

Tiden räknas ner i timerdisplayen.

Avaktivera torkskyddet

- Tryck på touchknappen  ända tills timerdisplayen slocknar.

Hälldata

Visa modellbeteckning/serienummer

Inget kokkärl står på hällen.

- Sätt på hällen.
- Tryck på siffran 0 på valfri sifferrad.
- Tryck samtidigt på touchknapparna 0 och 4 på sifferraden i sex sekunder.

I timerdisplayen syns siffror efter varandra, åtskilda med ett streck.

Exempel: *12 34* (Modellbeteckning KM 1234) – *1 23 45 67 89* (serienummer)

Visa programversion

Inget kokkärl står på hällen.

- Sätt på hällen.
- Tryck på siffran 0 på valfri sifferrad.
- Tryck samtidigt på touchknapparna 0 och 3 på sifferraden i sex sekunder.

I timerdisplayen syns tre siffror:

Exempel: *123* = programversion 1.23.

Användning

Aktivera/avaktivera demoläge

- Sätt på hällen.
- Tryck på siffran 0 på valfri siffrerad.
- Tryck samtidigt på touchknapparna 0 och 2 på siffraden i sex sekunder.

I timerdisplayen blinkar i några sekunder .

- dE växlar med ON (demoläget aktiverat)
eller
- dE växlar med OFF (demoläget avaktiverat)

Tabell för inställning av effektläge

Vid leverans är hällen programmerad med 9 effektlägen. Om du önskar ännu mer precisa effektlägen kan du utöka lägena till 17 stycken (se avsnittet “Anpassa inställningar”).

	Inställningsområde	
	fabriksinställning (9 effektlägen)	utökat (17 effektlägen)
Smälta smör Smälta choklad Lös upp gelatin	1–2	1–2.
Värma mindre mängder vätska Hålla mat varm Koka ris och gröt på mjölk Tina upp frysta grönsaker i block	2–4	2–3.
Värma mat i flytande eller halvfast form Ångkoka frukt Koka potatis (kokkäril med lock)	4–6	3.–5.
Göra omelett eller steka ägg utan stekyta Skonsam stekning av köttbullar Ångkoka grönsaker och fisk Koka pasta, ärtor, bönor och linser Tina och värma djupfrysta varor Vispa/tillaga kräm och sås, till exempel vin- eller hollandaisesås Pannkakor	5–7	4.–7.
Skonsam stekning (utan att överhetta fett) av fisk, schnitzel, korv, ägg	6–8	6–7.
Steka potatisplättar, pannkakor med mera	7–8	7–8.
Friter till exempel pomes frites	9	8.–9
Koka stora mängder vatten Koka upp Steka stora mängder kött	9–Booster	8.–Booster

Tabellernas uppgifter ska ses som riktvärden. Induktionsspolens effekt varierar efter storlek och material på kokkärlets botten. Det kan därför hända att effektlägena för ditt kokkäril avviker något. Prova dig fram för att uppnå den optimala temperaturinställningen för ditt kokkäril. Om du använder ett nytt kokkäril och inte vet vilka egenskaper det har, så ställer du in det näst lägsta effektläget som anges.

Bra att veta

Induktionshällarna funktion

Under kokzonen finns en induktions-spole. Spolen alstrar ett magnetfält som leder till att kastrullens botten värms. Kokzonen värms bara upp indirekt av värmen som avges från kastrullen.

Induktionshällarna fungerar enbart med kokkärl med magnetisk botten (se avsnittet "Bra att veta – Kokkärl"). Hällen känner automatiskt av hur stort det aktuella kokkärlet är.

Ljud

När induktionskokzonerna används kan följande ljud uppstå från kokkärlet beroende på vilket material det är gjort av och hur dess botten är utformad:

Brummande ljud vid högt effektläge. Ljudet blir svagare och försvinner om effektläget sänks.

Ett prasslande ljud kan komma från kokkärl som har en botten av olika material (till exempel sandwichbotten).

Ett visslande ljud kan uppstå om kokzoner som är förbundna med varandra (se avsnittet "Användning - Booster") är i drift och som det står kokkärl med botten av olika material på (till exempel sandwichbotten).

Ett klickande ljud kan höras vid elektroniska kopplingsprocesser, särskilt när låga effektlägen används.

Ett surrande ljud hörs när kylfläkten startar. För att skydda elektroniken startar fläkten vid intensivt bruk av hällen. Kylfläkten kan fortsätta att gå även efter det att hällen har stängts av.

Kokkärl

Lämpliga kokkärl

- rostfritt stål med magnetisk botten
- emaljerat stål
- gjutjärn

Beroende på kokkärlens typ av botten så kan tillagningsresultatet variera (till exempel när du steker pannkakor). Kokkärlens botten ska fördela värmen jämnt. Lämpliga är kokkärl med en botten av flera lager (sandwich- eller kapselbotten).

Lämpliga kokkärl

- rostfritt stål utan magnetisk botten
- aluminium eller koppar
- glas, keramik eller stengods.

Kontrollera kokkärl

Om du inte är säker på om en kastrull eller stekpanna är lämplig att använda på en induktionshäll, kan du kontrollera detta genom att hålla en magnet mot kokkärlens botten. Om magneten fastnar kan du i regel använda kokkärl.

Bra att veta

Tips för kokkärl

- Ställ alltid kokkärlet i mitten av kokzonen.
- För att utnyttja kokzonen optimalt, använder du kokkärl som till storleken stämmer överens med kokzonen (se avsnittet "Beskrivning av hällen – Fakta kokzoner"). Om kastrullen är för liten så kommer den inte att kännas igen.
- Använd endast kastruller och stekpannor med slät botten. Kastruller och pannor med ojämn botten repar glaskeramikskivan.
- Lyft kokkärlet när du vill flytta det. På så vis undviker du repor. Repor som uppstår när kokkärl dras fram- och tillbaka påverkar inte hällens funktion. Sådana repor uppstår vid normal användning och är inget skäl till reklamation.

- När du köper kastruller och stekpannor ska du tänka på att det ofta är den maximala eller övre diametern som anges. Viktig är dock bottendiametern, som i regel är mindre.



- Använd om möjligt stekpannor med rak kant. För stekpannor med sned kant verkar induktionen också i kantområdena på pannan. Därmed kan kanten färgas eller ytskiktet flagna.

Välja programmering

Touchknappen **II/▶** finns cirka 1 cm (pekfingerbredd) till vänster bredvid touchknappen **⓪**.

Hällen är avstängd.

- Tryck på touchknapparna **⓪** och **II/▶** tills touchknappen **⓪** och **P:01** visas i timerdisplayen.

Efter några sekunder blinkar **P:01** (program 01) och **C:01** (kod) växelvis i timerdisplayen.

Ställa in program

För tvåsiffriga programnummer måste du först knappa in siffran för tiotal.

- När programmet visas (till exempel **P:01**), trycker du på touchknappen **⓪** tills önskat programnummer visas i displayen eller trycker på motsvarande siffra på siffraden.

Ställa in kod

- När koden visas (till exempel **C:01**), trycker du på touchknappen **⓪** tills önskat kodnummer visas i displayen eller trycker på motsvarande siffra på siffraden.

Spara inställningar

- Medan programmet visas (till exempel **P:01**) så trycker du på touchknappen **⓪** tills indikeringarna slocknar.

Inte spara inställningar

- Medan koden visas (till exempel **C:01**) så trycker du på touchknappen **⓪** tills indikeringarna slocknar.

Anpassa inställningar

Program ¹		Kod ²	Inställningar
P:01	Demoläge	C:00	Demoläge avaktiverat
		C:01	Demoläge aktiverat ³
P:03	Fabriksinställning	C:00	Inte återställa fabriksinställningar
		C:01	Återställa fabriksinställningar
P:04	Effektlägenas inställningsområde	C:00	9 effektlägen + Booster
		C:01	17 effektlägen + Booster ⁴
P:06	Bekräftelsesignal vid knapptryckning	C:00	Av ⁵
		C:01	tyst
		C:02	medel
		C:03	hög
P:07	Timerns ljudsignal	C:00	Av
		C:01	tyst
		C:02	medel
		C:03	hög
P:08	Driftspärr	C:00	Endast manuell aktivering av driftspärren
		C:01	Automatisk aktivering av driftspärren
P:09	Maximal drifttid	C:00	Säkerhetsnivå 0
		C:01	Säkerhetsnivå 1
		C:02	Säkerhetsnivå 2

Anpassa inställningar

Program ¹		Kod ²	Inställningar
P:10	Inloggning wifi	C:00	inte aktiv/avaktiverad
		C:01	aktiv utan konfigurering
		C:02	aktiv och konfigurerad (kan inte väljas, visar om anslutningen lyckades)
		C:03	Anslutning via WPS Push Button möjlig
		C:04	Wifi återställs till default (C:00)
		C:05	Direkt wifi-anslutning av håll och fläkt utan Miele-appen (Con@ctivity 3.0)
P:12	Touchknapparnas reaktionshastighet	C:00	långsam
		C:01	normal
		C:02	snabb
P:15	Permanent kastrulligenkänning	C:00	Permanent kastrulligenkänning avstängd
		C:01	Permanent kastrulligenkänning aktiverad

Anpassa inställningar

Program ¹		Kod ²	Inställningar
P:25	Temperatur varmhållningsläge	C:00	50 °C
		C:01	55 °C
		C:02	60 °C
		C:03	65 °C
		C:04	70 °C
		C:05	75 °C
		C:06	80 °C
		C:07	85 °C
		C:08	90 °C

¹ Ej listade program är inte programmerade.

² Den vid leverans inställda koden står i fetstil.

³ Efter att ha startat hällen visas *dE* i timerdisplayen några sekunder.

⁴ I både texten och tabellerna visas de utökade effektlägena med en punkt efter siffran för bättre förståelse.

⁵ Bekräftelsesignalen för touchknappen På/Av stängs inte av.

Säkerhetsanvisningar för rengöring och skötsel



Risk för brännskada på grund av varma ytor.

Efter avslutad matlagning kan alla ytor på hällen vara varma.

Stäng av hällen.

Låt hällen svalna innan du rengör den.

Ytorna kan missfärgas eller skadas om olämpliga rengöringsmedel används eller om rester av sådana värms upp på hällen. Ytorna är repkänsliga.

Låt ytorna svalna innan du rengör hällen.

Ta bort rester från sådana rengöringsmedel på en gång.

Använd inga skurmedel eller rengöringsmedel som ger repor.

Smink, särskilt solkräm, samt handdesinfektionsmedel kan orsaka permanenta fläckar på den matta glasytan.

Om det kommer smink på den matta glasytan ska du omedelbart ta bort det med varmt vatten, handdiskmedel med en ren mikrofibertrasa.

- ▶ Använd inte ångrengörare för att göra rent hällen.
- ▶ Använd inga spetsiga föremål för rengöringen.

Rengöring och skötsel

Rengöringsintervall

- Rengör hela hällen efter varje användning.

Ta bort lätt smuts

- Rengör hela glaskeramikytan med en fuktig, mjuk trasa och utspätt handdiskmedel. Följ råden från tillverkaren av rengöringsmedlet.

Ta bort grov smuts

- Ta bort grov smuts med en fuktig trasa och hårt fastsittande smuts med en rengöringsskrapa.
- Använd hushållspapper eller en ren trasa samt ett speciellt rengöringsmedel för glaskeramik och rostfritt stål eller polermedel (se ”Extra tillbehör”, ”Rengörings- och vårdande medel”) för att rengöra hällen. Följ råden från tillverkaren av rengöringsmedlet.

Slutföra rengöringen

- Torka bort alla rester av rengöringsmedel med en fuktig trasa.
- Torka glaskeramikytan efter varje fuktig rengöring.

Olämpliga rengöringsmedel

För att undvika skador på ytorna bör följande inte användas för rengöring:

- rengöringsmedel som innehåller soda, ammoniak, syra eller klorid
- fläck- och rostborttagningsmedel
- polermedel
- rengöringsmedel som innehåller lösningsmedel
- diskmaskinsrengöringsmedel
- ugnsspray
- hårda borstar som repar,
- rengöringssvampar för glaskeramiska ytor



Meddelanden i indikeringarna/displayen

Problem	Orsak och åtgärd
I timerdisplayen blinkar <i>Err</i> omväxlande med <i>30</i> och en signal hörs.	Hällen är felaktigt ansluten. <ul style="list-style-type: none"> ■ Bryt strömmen till hällen. ■ Kontakta Miele service. Hällen måste vara ansluten enligt anslutningsschemat.
Efter att ha startat hällen eller efter att ha tryckt på en touchknapp visas <i>LOC</i> i timerdisplayen några sekunder.	Driftspärren är aktiverad. <ul style="list-style-type: none"> ■ Avaktivera driftspärren (se avsnittet “Användning- Avaktivera driftspärren”). Spärren är aktiverad. <ul style="list-style-type: none"> ■ Avaktivera spärren (se avsnittet “Användning- Avaktivera spärren”).
Efter att ha startat hällen visas <i>dE</i> kort i timerdisplayen. Kokzonerna blir inte varma.	Hällen är i demoläge. <ul style="list-style-type: none"> ■ Tryck på siffran 0 på valfri sifferrad. ■ Tryck samtidigt på touchknapparna <i>0</i> och <i>2</i> tills <i>dE</i> blinkar växelvis med <i>0FF</i> i timerdisplayen.
Hällen har stängts av automatiskt. När du åter slår på den syns ett <i>C</i> över touchknappen På/Av <i>⓪</i> .	En eller flera touchknappar är övertäckta, exempelvis genom fingerkontakt, mat som kokar över eller andra föremål. <ul style="list-style-type: none"> ■ Ta bort smuts och/eller andra föremål (se avsnittet “Beskrivning av hällen – Säkerhetsavstängning”).
I timerdisplayen blinkar <i>Err</i> växelvis med <i>044</i> .	Överhettningsskyddet har utlöst. <ul style="list-style-type: none"> ■ Låt hällen svalna. ■ Åtgärda orsakerna till överhettningen (se avsnittet “Beskrivning av hällen – Överhettningsskydd”). ■ Kontrollera att hällen fungerar. ■ Om felmeddelandet visas på nytt, kontakta Miele service.
I timerdisplayen blinkar <i>Err</i> växelvis med <i>047</i> , <i>048</i> eller <i>049</i> .	Fläkten är blockerad eller defekt. <ul style="list-style-type: none"> ■ Kontrollera om fläkten är blockerad av något föremål. ■ Ta bort det som är i vägen. ■ Om felmeddelandet visas på nytt, kontakta Miele service.

Åtgärda problem

Problem	Orsak och åtgärd
I timerdisplayen blinkar bokstaven E och en siffra, till exempel E-0 växelvís med 120, 121, 122, 123, 124, 125, 126, eller 127.	Fläkten är blockerad eller defekt <ul style="list-style-type: none">■ Kontrollera om fläkten är blockerad av något föremål.■ Ta bort det som är i vägen.■ Om felmeddelandet visas på nytt, kontakta Miele service.
I timerdisplayen visas ett meddelande som inte finns med i denna tabell.	Ett fel i elektroniken har uppstått. <ul style="list-style-type: none">■ Bryt strömmen till hällen under cirka 1 minut.■ Om problemet kvarstår när du kopplar på strömmen igen så kontakta Miele service.

Oväntat beteende

Problem	Orsak och åtgärd
<p>I displayen lyser symbolen  eller blinkar växelsvithet med inställt effektläge eller β.</p>	<p>Inget kokkärl befinner sig på kokzonen. Det står ett olämpligt kokkärl på kokzonen. Kokkärlets bottendiameter är för liten. Lämpligt tillagningskärl togs bort från kokzonen. Om inget eller ett olämpligt kokkärl placeras på kokzonen stängs den av automatiskt efter 3 minuter.</p> <ul style="list-style-type: none"> ■ Ställ ett lämpligt kokkärl på kokzonen inom 3 minuter. <p> släcks. Tillagningen startar/fortsätter med de tidigare gjorda inställningarna.</p> <ul style="list-style-type: none"> ■ Om du använder ett annat kokkärl och/eller tillagar något annat så anpassar du inställningarna.
<p>Effektläge 9 reduceras automatiskt när du även ställer in effektläge 9 på den sammankopplade kokzonen.</p>	<p>Vid samtidigt drift på effektläge 9 överskrids den möjliga totala effekten.</p> <ul style="list-style-type: none"> ■ Använd en annan kokzon.
<p>En kokzon stängs av automatiskt.</p>	<p>Drifttiden var för lång.</p> <ul style="list-style-type: none"> ■ Koppla in kokzonen igen (se “Beskrivning av hällen”, avsnitt “Säkerhetsavstängning”).
<p>Kokzonen arbetar inte som vanligt med det inställda effektläget.</p>	<p>Överhettningsskyddet har utlöst.</p> <ul style="list-style-type: none"> ■ Låt hällen svalna. ■ Åtgärda orsakerna till överhettningen (se avsnittet “Beskrivning av hällen – Överhettningsskydd”). ■ Kontrollera att hällen fungerar. ■ Kontakta Miele service om problemet fortfarande kvarstår.
<p>Några kokzoner eller hela hällen stängs då automatiskt av.</p>	<p>Överhettningsskyddet har utlöst.</p> <ul style="list-style-type: none"> ■ Låt hällen svalna. ■ Åtgärda orsakerna till överhettningen (se avsnittet “Beskrivning av hällen – Överhettningsskydd”). ■ Kontrollera att hällen fungerar. ■ Kontakta Miele service om problemet fortfarande kvarstår.

Åtgärda problem

Problem	Orsak och åtgärd
Boosterläget avbryts automatiskt i för tid.	<p>Överhettningsskyddet har utlöst.</p> <ul style="list-style-type: none">■ Låt hällen svalna.■ Åtgärda orsakerna till överhettningen (se avsnittet “Beskrivning av hällen – Överhettningsskydd”).■ Kontrollera att hällen fungerar.■ Kontakta Miele service om problemet fortfarande kvarstår.

Otillfredsställande resultat

Problem	Orsak och åtgärd
Uppkokningsautomatiken är inkopplad men innehållet i kokkärlet börjar inte koka.	En stor mängd livsmedel värms upp. <ul style="list-style-type: none"> ■ Fortsätt koka på högsta effektläge och välj sedan manuellt ett lägre effektläge.
	Kokkärlet leder värmen dåligt. <ul style="list-style-type: none"> ■ Använd ett annat kokkärl som leder värme bättre.

Allmänna problem och tekniska fel

Problem	Orsak och åtgärd
Hällen respektive kokzonerna kan inte kopplas in.	Hällen har ingen ström. <ul style="list-style-type: none"> ■ Kontrollera om säkringen har löst ut. Rådfråga en elektriker eller Miele service (minsta säkring se typskylten).
	Ett tekniskt fel har uppstått. <ul style="list-style-type: none"> ■ Bryt strömmen till hällen under cirka 1 minut genom att göra något av följande: <ul style="list-style-type: none"> – Slå ifrån den aktuella säkringen eller skruva ur smältsäkringen helt eller – stäng av jordfelsbrytaren. ■ Om hällen fortfarande inte kan användas efter att huvudströmbrytaren kopplats in igen eller säkringen respektive jordfelsbrytaren skruvats i, bör du kontakta en elinstallatör eller Miele service.
Det uppstår lukt och ånga när du använder en ny häll.	Alla delar av metall är skyddade med ett vårdande medel. När hällen används för första gången uppstår således lukter och eventuellt ånga. Det uppstår även lukt när materialet i induktionsspolarna värms upp första gången. Lukten minskar gradvis vid varje användning och försvinner slutligen helt. Lukten och eventuell ånga är inte tecken på anslutningsfel eller skador på hällen och utgör ingen hälsofara.
Det hörs ett fläktljud trots att hällen är avstängd.	Fläkten fortsätter att gå tills hällen är sval och stängs sedan av automatiskt.

Miele service

Under www.miele.se/c/hjalp-och-produktinformation-2303.htm och www.miele.se/c/reservdelar-och-tillbehor-24.htm får du mer information om hur du själv kan åtgärda fel och om Miele's reservdelar.

Få hjälp vid eventuella störningar

Om det uppstår fel som du själv inte kan åtgärda, var god kontakta din Miele återförsäljare eller Miele service.

Miele service kan du boka online under www.miele.se/service.

Du hittar kontaktuppgifterna på baksidan av den här anvisningen.

Service behöver modellbeteckning och serienummer (SN). Båda dessa uppgifter finns på typskylten eller avsnittet "Användning – Hälldata".

Typskylt

Klistra fast den medföljande typskylten. Tänk på att modellbeteckningen ska stämma överens med uppgifterna som finns på baksidan av den här anvisningen.



Miele's garanti

Garantitiden för produkten är två år.

Du hittar mer detaljerad information om garantivillkoren i garantihäftet.

Anvisningar för testinstitut

Testrätter enligt EN 60350-2

Vid leverans finns 9 effektlägen programmerade.

Ställ för kontrollerna enligt norm in det utökade antalet effektlägen (se "Anpassa inställningar").

Testrätt	Ø Botten kokkärl (mm)	Lock	Effektläge	
			Förvärmning	Tillagning
Värma olja	150	Nej	–	1–2
Pannkaka	180 (sandwichbotten)	Nej	9	5.–7.
Friteras djupfrysta pommes frites	enligt norm	Nej	9	9

Extra tillbehör

Miele har ett stort sortiment av tillbehör samt rengörings- och vårdande medel till dina produkter.

Dessa kan du mycket enkelt köpa i Miele's onlineshop.

Du kan även köpa dem via Miele's reservdelsavdelning och hos Miele's återförsäljare.

Kok-/stekkärl

Miele erbjuder ett omfattande urval av kok- och stekkarl. Dessa är perfekt anpassade till Miele's produkter vad gäller funktion och mått. Detaljerad information hittar du på Miele's hemsida.

Rengörings- och vårdande medel

Rengöringsmedel för glaskeramik och rostfritt stål, 250 ml

Tar bort hårt fastsittande smuts, kalkfläckar och aluminiumrester.

Mikrofibrertrasa

Tar bort fingeravtryck och lättare smuts och rester.

Säkerhetsanvisningar för inbyggnad

⚠ Skador på grund av felaktig inbyggnad.

Hällen kan skadas om den byggs in fel.

Låt hällen endast monteras av kvalificerad fackkraft.

⚠ Risk för elektriska stötar till följd av nätspänning.

Felaktig anslutning till elnätet kan leda till elektriska stötar.

Låt endast en kvalificerad elinstallatör ansluta hällen till elnätet.

⚠ Skador på grund av nedfallande föremål.

Vid montering av överskåp eller fläkt kan hällen skadas.

Bygg in hällen först efter att skåpen och fläkten har monterats.

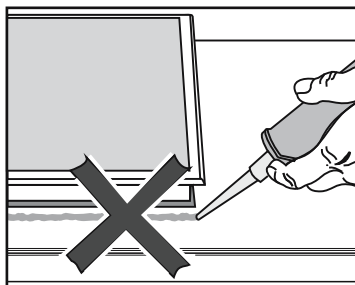
När hällen demonteras under servicearbeten kan tätningsskivan under hällens kant skadas.

Byt alltid ut tätningsskivan innan hällen byggs in igen.

- ▶ Hällen får inte byggas in ovanför kylskåp, diskmaskiner, tvättmaskiner eller torktumlare.
- ▶ Hällen får endast byggas in över spisar och ugnar som är utrustade med ångkylsystem.
- ▶ Se till att man inte kommer åt induktionshällens strömanslutning oavsiktligt efter inbyggnaden.
- ▶ Nätanslutningsledningen får efter inbyggnad inte komma i kontakt med rörliga delar i köksinredningen (till exempel en låda) eller vara utsatt för någon mekanisk belastning.
- ▶ Bänkskivans faner måste vara limmad med värmebeständigt lim (100°C), för att undvika att den lossnar eller deformeras. Även kantlisterna mot väggen måste vara värmebeständiga.
- ▶ Följ säkerhetsavstånden (se avsnittet "Installation – Säkerhetsavstånd").

Installera

Extra säkerhetsanvisningar för planmonterad inbyggnad

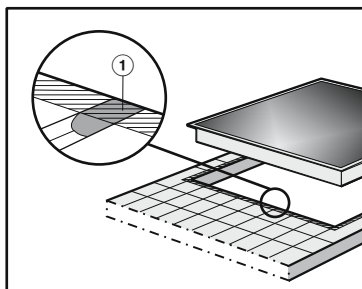


⚠ Skador på grund av felaktig inbyggnad.

Hällen och bänkskivan kan skadas vid en eventuell utbyggnad av hällen, om du tätar hällen med fogtätningsmedel.

Använd ingen fogtätning mellan häll och bänkskiva.

Tätninglisten under hällens kant garanterar tillräcklig tätning mot bänkskivan.



► Fogarna ① och den streckade ytan under hällens ram måste vara glatta och jämna så att ramen ligger plant och tätningen mellan hällens övre kant och bänkskivan säkerställs.

Extra säkerhetsanvisningar för planmonterad inbyggnad

 Skador på grund av olämpligt tätningsmedel.

Olämpligt tätningsmedel kan skada natursten.

Använd uteslutande silikontätning avsedd för natursten för kakel av natursten. Följ tillverkarens anvisningar.

► Innerbredden på underskåpet måste vara minst lika bred som det inre ursågningsmåttet i bänkskivan (se avsnittet “Installation – Inbyggnadsmått för planmontering”). Detta för att hällen ska vara lättåtkomlig underifrån efter inbyggnaden och för att lådan under ska kunna tas ur. Om det inte går att komma åt hällen underifrån måste du ta bort fogtätningen för att kunna ta ur hällen.

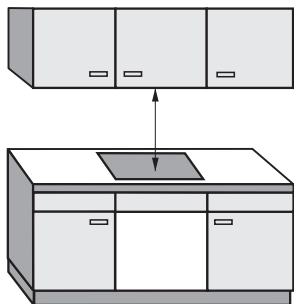
► En häll för planmontering är enbart avsedd för inbyggnad i natursten (granit, marmor), massivt trä eller kalkade bänkskivor. Beträffande bänkskivor av andra material bör tillverkaren tillfrågas om lämpligheten för planmontering av häll.

- Bänkskiva av natursten: Hällen sätts in direkt i urfräsningen.
- Bänkskiva, massivt trä, kalkad: Hällen fästs i ursågningen med trälistor. Dessa listor medföljer inte utan måste införskaffas på annat sätt.

Installera

Säkerhetsavstånd

Säkerhetsavstånd ovanför hällen



Mellan häll och köksfläkt måste det av fläkttillverkaren angivna säkerhetsavståndet hållas.

Om flera produkter som kräver olika säkerhetsavstånd är inbyggda under en fläkt, ska det största säkerhetsavståndet följas.

Om material som lätt kan fatta eld (till exempel en hylla) finns ovanför hällen, måste säkerhetsavståndet vara minst 500 mm.

Säkerhetsavstånd bakom och på sidan av hällen

Till en hög skåp- eller rumsvägg måste följande minsta avstånd följas:

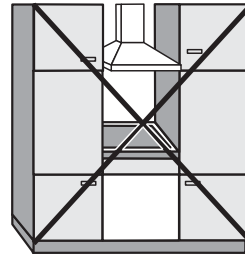
- **Bak** ① från bänkskivans ursågningen till bänkskivans bakre kant: 50 mm

och

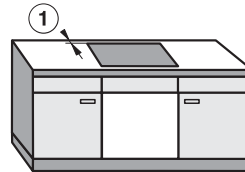
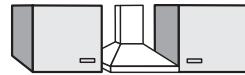
- **Till höger** ② från ursågningen i bänkskivan till snickerier bredvid (till exempel ett högt skåp) eller en vägg är: 50 mm och vid den motsatta sidan ska det vara ett minsta avstånd på 200 mm

eller

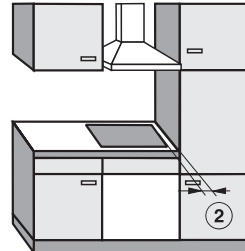
- **Till vänster** ③ från ursågningen i bänkskivan till snickerier bredvid (till exempel ett högt skåp) eller en vägg är: 50 mm och vid den motsatta sidan ska det vara ett minsta avstånd på 200 mm



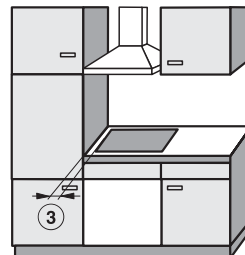
Ej tillåtet



Rekommenderas



Rekommenderas inte



Rekommenderas inte

Installera

Minimivstånd under hällen

För att montera hällen och kunna följa de angivna minsta avstånden kan du välja mellan tre olika varianter:

1. utan mellanskiva eller bottenplatta
2. med mellanskiva
3. bottenplatta optimerad för tilluft

Ytterligare uppgifter anges i respektive avsnitt.

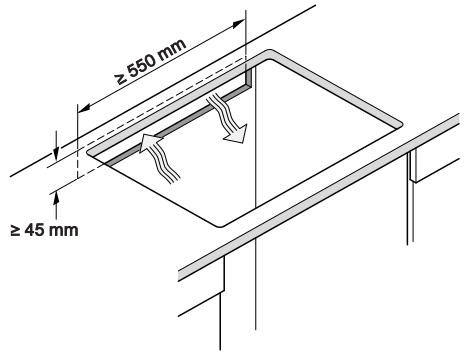
En bottenplatta optimerad för tilluft och en mellanskiva kan inte kombineras.

Vid en kombination sugas varm luft in igen. Då kyls inte hällen tillräckligt.

Bakväggens ursnitt

För ventilationen och **placeringen av nätanslutningskabeln** måste du göra ett ursnitt i bakväggen.

Gör ett ursnitt i bakväggen enligt följande anvisningar:



1. Utan mellan- eller bottenplattaskiva

För att garantera hällens ventilation krävs ett minimiavstånd under hällen till en låda eller en ugn.

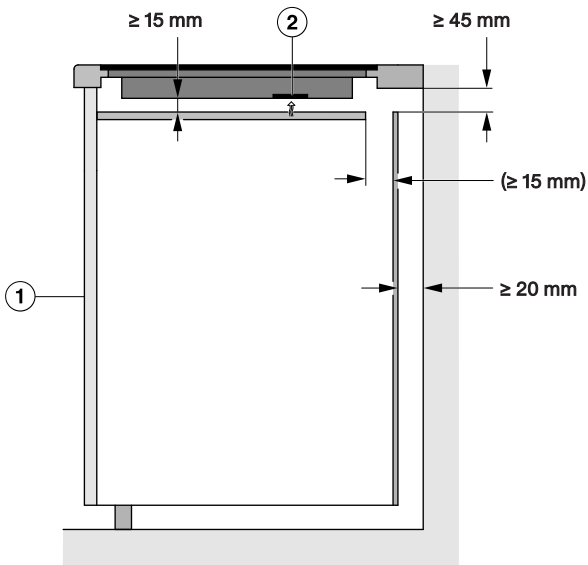
Minimiavståndet från hällens undre kant¹ till:

- Lådans övre kant: ≥ 5 mm
- Lådans botten: ≥ 75 mm
- Ugnens övre kant: ≥ 15 mm

¹ Undersidan och yttersidan hällens låda. Djupgående påbyggnader som anslutningslådor, avståndsplåtar och liknande räknas inte som lägsta punkt och är oviktiga för beräkningen av det minsta avståndet.

2. Mellanskiva

Mått som anges inom parentes är rekommendationer.



Sidovy

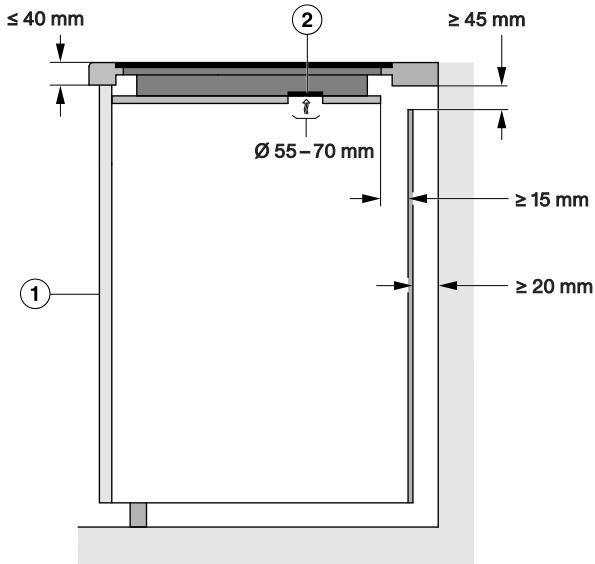
- ① Fram
- ② Fläkt

Installera

3. Bottenplatta optimerad för tilluft

Hällens prestanda beror på ventilationen.

Bottenplattan som är optimerad för tilluft har öppningar vid fläktens positioner. I detta avsnitt hittar du anvisningar för hur du installerar en bottenplatta optimerad för tilluft.



Sidovy

- ① Fram
- ② Fläkt

För att garantera hällens ventilation krävs ett minimiavstånd under bottenplattan optimerad för tilluft till en låda.

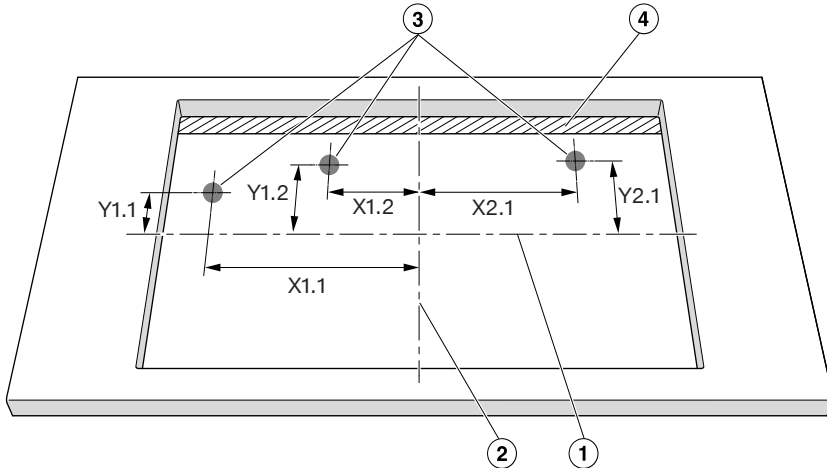
Minsta avstånd från **undersidan av bottenplattan optimerad för tilluft** till:

- Lådans övre kant: $\geq 5\text{ mm}$
- Lådans botten: $\geq 75\text{ mm}$
- Mellanskivans övre kant: ej tillåtet

Det får inte vara något avstånd mellan bottenplattan optimerad för tilluft och hällen.

Om det finns ett avstånd sugs varm luft in igen. Då kyls inte hällen tillräckligt.

Positioner och ursnitt för ventilationsöppningarna



Inte exakt enligt skala, sett uppifrån. Vy över ursnittet ovanpåliggande.
Gäller även för planmontering.

- ① Mitten av ursnittets höjd
- ② Mitten av ursnittets bredd
- ③ Ursnitt, fläkt, runt (Ø 55–70 mm)
- ④ Luftspalt (≥ 15 mm)

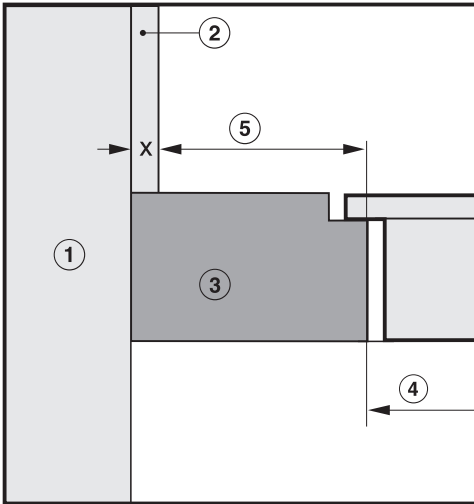
	X1.1	Y1.1	X1.2	Y1.2	X2.1	Y2.1
	Borttagning av urskärningens mitt i mm					
KM 7576 FR/FL	64	113	156	98	267	93

Installera

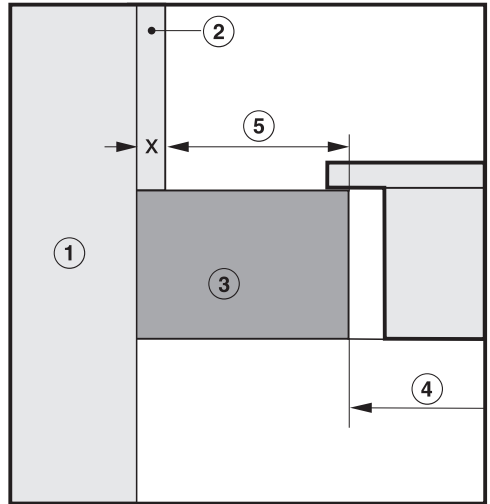
Säkerhetsavstånd till nischinklädnad

Om nischen ska kläs in måste minimiavståndet mellan ursågningen i bänkskivan och nischinklädnaden hållas. Höga temperaturer kan förändra eller förstöra material.

Planmontering



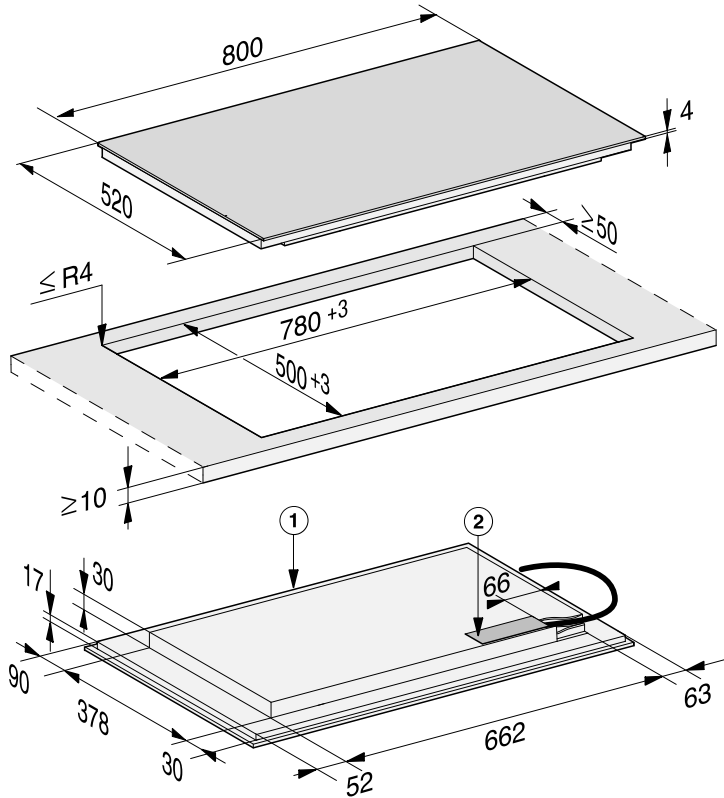
Ovanpåliggande montering



- ① Vägg
- ② Mått x = tjocklek på nischinklädnad
- ③ Bänkskiva
- ④ Ursågning i bänkskivan
- ⑤ Minsta avstånd för
brännbart material (till exempel trä) 50 mm
ej brännbart Materialien (till exempel metall, natursten, keramik) 50 mm - mått x

Exempel: tjocklek på icke brännbar nischinklädnad 15 mm
50 mm - 15 mm = minimiavstånd 35 mm

Inbyggnadsmått för ovanpåliggande montering

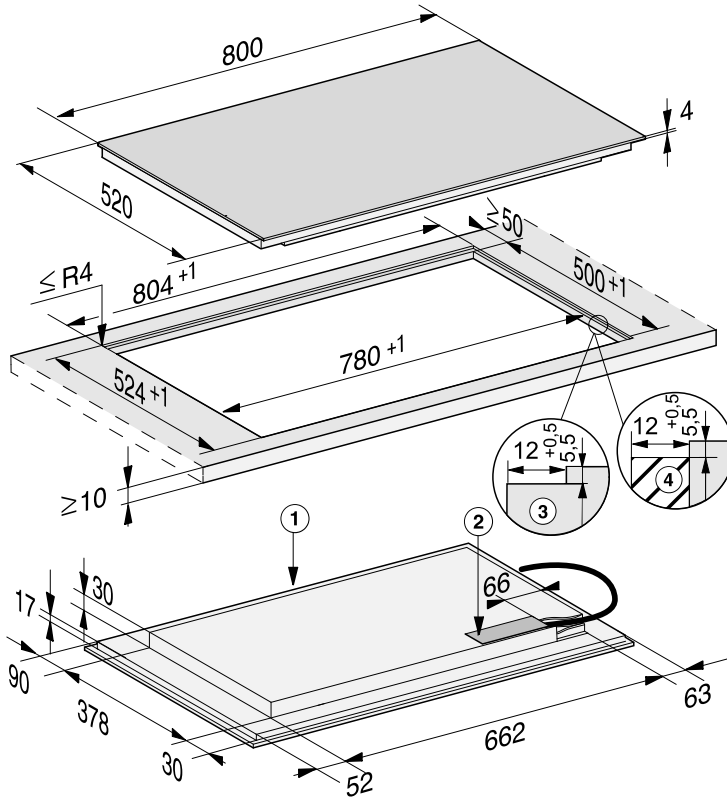


Alla mått är angivna i mm.

- ① fram
- ② Nätanslutningsdosa
Nätanslutningskabel (L = 1440 mm) medföljer produkten, ej monterad

Installera

Inbyggnadsmått för planmontering



Alla mått är angivna i mm.


- ① fram
- ② Nätanslutningsdosa
Nätanslutningskabel (L = 1440 mm) medföljer produkten, ej monterad
- ③ Stegfräsning bänkskiva av natursten
- ④ Trälist 12 mm (medföljer ej)

Ovanpåliggande montering av hällen

- Såga ut bänkskivan. Följ säkerhetsavstånd (se avsnittet "Installation – Säkerhetsavstånd").
- Fuktspärta ursågningen i **bänkskivor av trä** med speciallack, silikon eller gjutharts för att undvika att bänkskivan sväller på grund av fukt. Tätningmaterialet måste vara temperaturbeständigt.

Se till att dessa material inte hamnar på bänkskivans yta.

- Klistra fast den medföljande tätninglisten under hällens kant. Spänn inte tätninglisten när du klistrar fast den.

 Skador på grund av felaktig anslutning.

Hällens elektronik kan skadas av en kortslutning.

Låt endast en elinstallatör ansluta hällen till elnätet.

- Om en bottenplatta optimerad för tilluft är monterad, ska du placera hällen så att fläktarna ligger över ursnittet.
 - Anslut hällen till elnätet (se avsnittet "Installation – Elanslutning").
 - Kontrollera att hällen fungerar.
- Anslut nätanslutningskabeln enligt anslutningsschemat på hällen (se avsnittet "Installation – Elanslutning").
 - För ner hällens nätanslutningskabel genom ursågningen i bänkskivan.
 - Lägg hällen i mitten av ursågningen. Se till att tätningen ligger på bänkskivan så att tätningen är tillräcklig.
 - Om du vid monteringen konstaterar att ramens tätning inte ligger helt mot bänkskivan i hörnen kan hörnradien ($\leq R4$) försiktigt utökas med en sticksåg.

Installera

Planmontering av hällen

- Såga ut bänkskivan. Följ säkerhetsavstånden (se avsnittet “Installation – Säkerhetsavstånd”).
- Bänkskivor av massivt trä, kaklade bänkskivor, bänkskivor av glas: Fäst trälisterna 5,5 mm under bänkskivans överkant.



Skador på grund av felaktig anslutning.

Hällens elektronik kan skadas av en kortslutning.

Låt endast en elinstallatör ansluta hällen till elnätet.


- Anslut nätanslutningskabeln enligt anslutningsschemat på hällen (se avsnittet “Installation – Elanslutning”).
- Klistra fast den medföljande tätningslisten under hällens kant. Spänn inte tätningslisten när du klistrar fast den.
- Låt hällens nätanslutningskabel gå genom ursågningen i bänkskivan.

Fogen mellan glaskeramiskivan och bänkskivan måste vara minst 2 mm bred. Fogen behövs för att hällen ska kunna tätas.

- Sätt hällen i ursågningen och centrera den.
- Om en bottenplatta optimerad för tilluft är monterad, ska du placera hällen så att fläktarna ligger över ursnittet.
- Anslut hällen till elnätet (se avsnittet “Installation – Elanslutning”).
- Kontrollera att hällen fungerar.

- Spruta temperaturbeständig silikon-tätning (minst 160 °C) i fogen mellan hällen och bänkskivan.

Elanslutning

 Skador på grund av felaktig anslutning.

Ej fackmässig installation, underhållsarbete eller reparation kan innebära allvarlig fara för användaren. Miele tar inte något ansvar för skador som uppkommit på grund av ej fackmässigt utförda installationer, servicearbeten och reparationer. Miele ansvarar inte heller för skador som uppkommit på grund av att jordad kabel saknas eller på grund av kabelbrott på den jordade kabeln (till exempel en elektrisk stöt).

Låt endast en elinstallatör ansluta hällen till elnätet.

Elinstallatören måste känna till och följa de nationella föreskrifterna och lokala bestämmelser om el.

Monteringen av isolerade, strömförande komponenter måste utföras så att dessa delar inte kan vidröras efter inbyggnaden.

Total effekt

Se typskylt

Anslutningsdata

Erforderliga anslutningsdata framgår av typskylten. Dessa data måste ovillkorligen överensstämma med dem som gäller för elnätet.

Anslutningsmöjligheterna framgår av anslutningsschemat.

Jordfelsbrytare

För ökad säkerhet rekommenderas jordfelsbrytare.

Säkerhetsbrytare

Hällen måste kunnas skiljas allpoligt från elnätet med en säkerhetsbrytare! I avstängt tillstånd måste det finnas ett kontaktavstånd på minst 3 mm. Säkerhetsbrytarna är säkringar och jordfelsbrytare.

Installera

Bryta strömmen

 Risk för elektriska stötar av nätspänning.

Under reparations- och/eller underhållsarbeten kan en återinkoppling av nätspänning leda till elektrisk stöt.

När strömmen är bruten måste elnätet vara säkrat mot återinkoppling.

Beroende på installation gör du så här för att bryta strömmen:

Smältsäkringar

- Skruva ut säkringarna helt ur propphuvorna.

Säkringsautomat

- Tryck på kontrollknappen (röd) tills mellanknappen (svart) trycks ut.

Inbyggd säkerhetsbrytare

- (Snabbsäkringar, minst typ B eller C): Slå om brytaren från 1 (Till) till 0 (Från).

Jordfelsbrytare

- Jordfelsbrytare: Slå om strömbrytaren från 1 (Till) till 0 (Från) eller tryck på kontrollknappen.

Nätanslutningskabel

Hällen måste anslutas med en nätanslutningskabel av typen H 05 W-F (PVC-isolerad) med en lämplig diameter som överensstämmer med anslutningsschemat.

Anslutningsmöjligheterna framgår av anslutningsschemat.

Den anslutningsspänning som är tillåten för hällen och tillhörande anslutningseffekt hittar du på typskylten.

Byta nätanslutningskabel

 Risk för elektriska stötar av nätspänning.

Felaktig anslutning till elnätet kan leda till elektriska stötar.

Låt endast en kvalificerad elinstallatör byta nätanslutningskabeln.

Använd vid byte av nätanslutningskabel endast kabeltypen H 05 W-F (PVC-isolerad) med lämplig diameter. Du kan beställa nätanslutningskabeln hos tillverkaren eller Miele service.

Anslutningsschema

Alla anslutningsmöjligheter finns inte för varje installationsplats.

Beakta nationella föreskrifter och lokala bestämmelser om el.

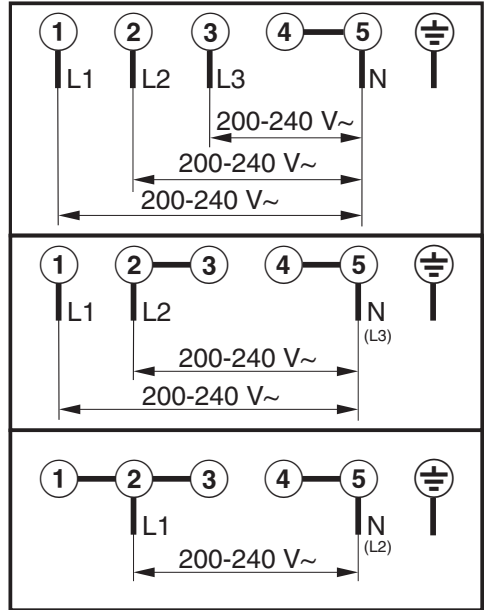
Den maximala belastning per ansluten ytterledare är 3 650 W.

Häll med < 5 kokzoner

För att ansluta hällen behövs den första och andra ytterledaren. Det går att ansluta ytterligare produkter till den tredje ytterledaren.

Häll med ≥ 5 kokzoner

För att ansluta hällen behövs alla tre ytterledare. Det går att ansluta ytterligare produkter till ytterledarna.



Installera

Produktinformation

Produktinformation som beskriver modellerna i denna bruksanvisning medföljer.

Produktinformation elektriska hällar för hushållsbruk

enligt förordning (EU) nr. 66/2014

MIELE	
Modellbeteckning	KM 7576 FL
Antal kokzoner och/eller områden.	6
För cirkelformade kokzoner eller områden: diame- ter för användbart ytområde För icke-cirkelformade kokzoner eller områden: längd och bredd för användbart ytområde	1. = 230x390 mm 2. = 230x390 mm 3. = 230x390 mm 4. = 5. = 6. =
Energiförbrukning per kokzon eller område beräk- nat per kg (EC _{elektrisk köksutrustning})	1. = 186,0 Wh/kg 2. = 186,0 Wh/kg 3. = 186,0 Wh/kg
Hällens energiförbrukning beräknad per kg (EC _{elek- triska hällar})	186,0 Wh/kg

Konformitetsdeklaration

Härmed deklarerar Miele att denna glaskeramikhäll med induction uppfyller kraven i direktivet 2014/53/EU.

EU-konformitetsdeklarationens fulla text finns tillgänglig på www.miele.se under "Nedladdningsbara filer" på respektive produktsida.

För bruksanvisningar, service och information går du till Produktinformation under Kundservice på <https://miele.se/bruksanvisningar>. Ange produktens namn eller serienummer.

Frekvensband	2,4000 GHz - 2,4835 GHz
Maximal sändningseffekt	< 100 mW

Miele AB
Industrivägen 20, Box 1397
171 27 Solna

Tel / Serviceanmälan:
08-562 29 000

www.miele.se

Tyskland

Miele & Cie. KG
Carl-Miele-Straße 29
33332 Gütersloh

KM 7576 FL

sv-SE

M.-Nr. 12 546 960 / 00