



SV

**INSTALLATIONSHANDBOK
BRUKS- OCH UNDERHÅLLSHANDBOK
FRISTÅENDE SPISAR**

FRÅN CHEFENS SKRIVBORD

Bäste ägare till en Bertazzoni-apparat,

Tack för att du har valt en av våra kvalitetsapparater till ditt hem.

Min familj har tillverkat spisar i Italien sedan 1882 och under vägen har vi skaffat oss ett grundmurat gott rykte för våra utmärkta tekniska produkter - något som fötts ur vår passion för god mat.

Våra produkter stoltserar idag med en exklusiv och typiskt italiensk design i absolut teknisk toppnivå. Vår mission är att tillverka hushållsapparater som fungerar perfekt och som skänker glädje åt den som använder dem.

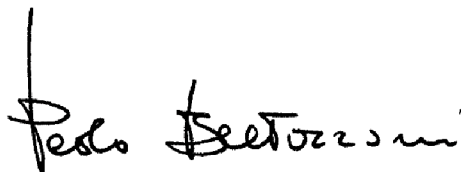
Vi svarar på våra kunders behov genom att tillverka produkter med mycket höga estetiska värden. Våra hushållsapparater är dessutom mångsidiga och lättanvända, så att laga mat med dem blir till ett rent nöje.

Denna handbok kommer att hjälpa dig att lära dig att ta hand om din Bertazzoniprodukt på allra bästa och säkraste vis, så att du kan få full tillfredsställelse då du använder den i många, många år.

Njut!

Paolo Bertazzoni

Verkställande Direktör

A handwritten signature in black ink that reads "Paolo Bertazzoni". The signature is written in a cursive, slightly stylized font.

ANVÄNDARHANDBOKENS GILTIGHET

Denna användarhandbok gäller för följande produktkoder:

- HER105I3EAVT2
- HER105I3ENET2
- MAS105I3EBIC2
- MAS105I3ENEC2
- MAS105I3EXC2
- PRO105I3EART2
- PRO105I3EBIT2
- PRO105I3ECAT2
- PRO105I3EGIT2
- PRO105I3ENET2
- PRO105I3EROT2
- PRO105I2EXT2
- PRO105I3EXT2

INNEHÅLL

ALLMÄN INFORMATION	9
ATT LÄSA HANDBOKEN	9
INTRODUKTION OCH SÄKERHET	9
APPARATENS IDENTIFIKATION	10
ALLMÄN SÄKERHETSINFORMATION	10
INSTALLATIONSHANDBOK	12
TEKNISK HANDBOK FÖR INSTALLATÖREN	12
INFORMATION FÖR INSTALLATÖREN	12
INSTALLATION AV SPISEN	12
KÖKETS DIMENSIONER	14
INSTALLATION AV SPISEN	15
INSTALLATIONSUTVÄRDERING	15
ELEKTRISK FLERFASANSLUTNING	15
ELEKTRISKA ANSLUTNINGAR	16
INSTALLATION I MILJÖ DÄR DET REDAN FINNS ANDRA FÖRBRÄNNINGSSYSTEM SOM KRÄVER LUFT I UTRYMMET	16
REGLERBARA STÖDBEN	16
TIPPSKYDDSSYSTEM	17
TIPPSKYDDSKEDJA (I FÖREKOMMANDE FALL)	18
BRUKS- OCH UNDERHÅLLSHANDBOK	19
ANVÄNDNING	19
VIKTIGA VARNINGAR TILL ANVÄNDAREN	19
INDUKTIONSHÅLL	20
SPISHÄLLENS VRED	20
UPPVÄRMNINGSACCELERATOR	20
BOOSTERFUNKTION	20
BRIDGEFUNKTION	21
TIDSBEGRÄNSANDE SYSTEM	21
EFFEKTSTYRNING	21
EFFEKTBEGRÄNSNING	21
EFFEKTBEGRÄNSNING (ENDAST INDUKTIONSHÅLL)	22
JUSTERING AV EFFEKTNIVÅN	23
BARNSPÄRR	23
KOKZONER	23
PAUS OCH OMSTART	24
VARMHÅLLNING	25
MINUTE MINDER	25
TILLAGNINGSTID	25
KASTRULLTYPER	25
AVKÄNNINGSANORDNING FÖR KASTRULLNÄRVARO	26
RETVÄRME	26
GRILLFACK (ENDAST FÖR MODELLER MED TRE UGNAR)	27
MONTERING GALLER MED BRICKA	27
ANVÄNDNING AV GRILL	27
UGN	28
FÖR FÖRSTA ANVÄNDNING	28
PLACERING AV TILLBEHÖR	28
ANVÄNDA UGNEN	28
SPECIALFUNKTIONER	34
ANVÄNDA DET ROTERANDE GRILLSPETTET (SEKUNDÄR UGN, TOP-MODELL)	34
TIDSFUNKTIONER (I FÖREKOMMANDE FALL) SOM STYRS FRÅN INDUKTIONSHÄLLENS DISPLAY	35
RÅD FÖR TILLAGNING	36
ENERGIBESPARING	37
ANVÄNDA DEN AUTOMATISKA PROGRAMMERAREN (ENDAST FÖR HUVUDUGNEN PÅ PRO-MODELLER)	38
ATT ANVÄNDA DEN AUTOMATISKA PROGRAMMERAREN	38
FÖRSTA SKÄRMEN	38
KLOCKA FÖR SYSTEMINSTÄLLNING	39
TIMER	39
VAL AV TILLAGNINGSFUNKTION	39

INNEHÅLL

STATUSSKÄRM	40
MENY FÖR TILLAGNINGSTRUMENT	40
TIMER	40
INDIKATOR FÖR UPPNÅDD TEMPERATUR (ENDAST FÖR HUVUDUGNEN OCH MODELLER UTRUSTADE MED DEN)	42
GUIDE FÖR TEMPERATURREGLERING PÅ UGNEN (I FÖREKOMMANDE FALL)	43
VAL AV KORREKT TILLAGNINGSTEMPERATUR	43
RENGÖRING AV SPISEN	47
FELAKTIG AVLÄSNING AV TEMPERATUREN	47
INDUKTIONSHÄLL	48
INDUKTIONSHÄLL	48
GLAS	48
RENGÖRING AV APPARATEN	48
FRONTPANEL, REGLAGE, YTTRE YTOR	49
FÄRGADE YTOR	49
ROSTFRITT STÅL	49
GLAS	49
UGNENS INSIDA	49
INSIDAN AV LUCKAN	49
ATT TA AV UGNSLUCKAN	49
ATT TA AV INNERGLASET I LUCKAN	50
SJÄLVRENGÖRANDE PANELER	50
RENGÖRING AV SJÄLVRENGÖRANDE PANELER	50
EMALJERADE DELAR	50
SIDOSKENOR, GALLER, TELESKOPISKA GUIDESKENOR	51
MONTERING OCH NEDMONTERING AV TELESKOPISKA GUIDESKENOR	51
ATT AVLÄGSNA DET INRE ÖVERSTYCKET	51
UNDERHÅLL AV APPARATEN	52
VIKTIGA VARNINGAR	52
BYTE AV KOMPONENTER	52
PROBLEMLÖSNING	53
GODA RÅD	56
KORREKT TILLAGNINGSTID	56
ANVÄNDNING AV ALUMINIUMFOLIE ELLER SILIKON	56
LUCKAN OCH DESS TÄTNINGSLIST	56
INDUKTIONSHÄLL	56
GARANTI	57
GARANTI OCH SERVICE	57
SERVICE	58
KUNDSERVICE	58
GARANTICERTIFIKAT: VAD SKA JAG GÖRA?	58
ANOMALIER OCH FELFUNKTIONER: VART VÄNDER JAG MIG?	58
EN ENDA PLATS FÖR ATT FÅ HJÄLP	58
MODELLO DEL PRODOTTO: DOVE SI TROVA?	58

ALLMÄN INFORMATION

ATT LÄSA HANDBOKEN

Följande bruksanvisningar gäller för olika typer av apparater, så de kan innehålla beskrivningar över funktioner som din apparat kanske inte har eller stödjer.

bilder och grafik i detta dokument refererar till olika modeller och kan variera en aning från din apparat.

Tillverkaren accepterar inget ansvar för eventuella skador på personer eller föremål som uppstår pga. Felaktig eller olämplig installation.

Tillverkaren förbehåller sig rätten att införa ändringar på de olika modellerna för att respektera gängse tekniska regelverk.

I händelse av reklamation, var vänlig kontakta kundservice.

INTRODUKTION OCH SÄKERHET

Innan du installerar och/eller använder apparaten, var vänlig läs noggrant igenom instruktionerna i denna handbok.

Detta kommer att hjälpa dig att använda din nya apparat.

Håll denna handbok lättillgänglig så att du kan titta i den när som helst, och se till att den följer med till eventuellt ny ägare av apparaten.

Läs säkerhetsmeddelandena i introduktionen till denna handbok och märk särskilt säkerhetsanvisningar som: "Observera", "Varning" och "Fara" som återfinns i texten.



FARA

Denna symbol visar på en fara för dig själv och för andra personer. Läs noggrant meddelandet och se till att du har förstått orsakerna till potentiellt farliga och/eller dödliga olyckor.



VARNING

Denna symbol visar på en säkerhetsinformation. Läs noggrant meddelandet och se till att du har förstått orsakerna till potentiellt farliga olyckor.



OBSERVERA

Denna symbol visar på ingrepp som kan riskera apparatens stomme eller dess komponenter. Utför dessa ingrepp med stor försiktighet.



ANMÄRKNING

Denna symbol visar på goda råd och markerar korrekta procedurer och uppföranden. Följ instruktioner med denna markering eftersom det kommer att bespara dig från framtida problem.

Symbolen visar på metoder/procedurer som ska följas för korrekt användning av apparaten.

ALLMÄN INFORMATION

APPARATENS IDENTIFIKATION

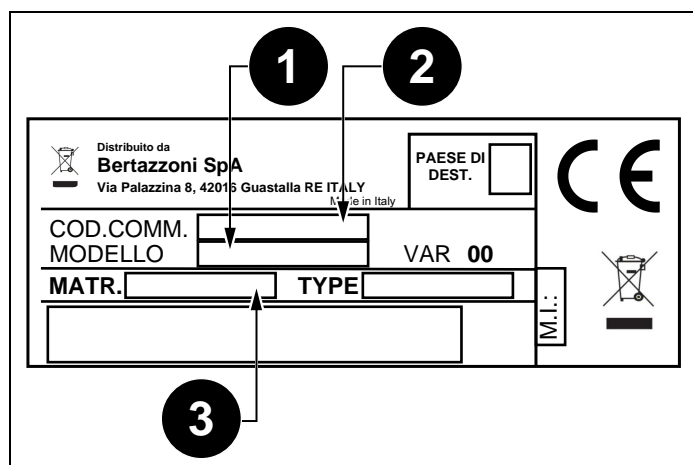


Fig. 1

På märkplattan återfinns följande information:

- 1) Modell
- 2) Kommersiell kod
- 3) Serienummer



ANMÄRKNING

Vi rekommenderar att du skriver av apparatens information och serienummer för att ha det tillgängligt vid eventuellt behov.



ANMÄRKNING

Använd informationen från märkplattan för att förbättra effektiviteten vid serviceärenden och för reservdelar.

ALLMÄN SÄKERHETSINFORMATION

Denna apparat överensstämmer med det europeiska direktivet 2002/95/EG (RoHS).



Denna apparat har en märkning enligt det europeiska direktivet 2012/19/EU om elektrisk och elektronisk avfallsutrustning (waste electrical and electronic equipment - WEEE).

Detta direktiv definierar föreskrifterna för insamling och återvinning av skrotade apparater och gäller över hela området för den europeiska unionen.



Symbolen med den överstruken papperskorgen som finns på produkten anger att elektrisk och elektronisk utrustning (RAEE) inte får kasseras som vanligt hushållsavfall (dvs. blandade vanliga sopor) utan måste hanteras separat så att återvinning kan ske och/eller genomgå specifik behandling för att på säkert sätt avlägsna och hantera eventuellt miljöfarligt innehåll, och därigenom återvinna råvarorna.

RAEE-apparater måste därför lämnas in på miljöstation (även kallad ekostation) i kommunens eller sopbolagets regi. Då man handlar en ny apparat kan man dessutom lämna tillbaka den gamla RAEE-apparaten till försäljningsstället: affären är skyldig att ta emot den gratis ("utbyte en apparat mot en ny"). Mycket små RAEE-apparater (i dimensioner under 25 cm) kan lämnas in gratis till försäljningsstället även då man inte handlar någonting nytt ("utbyte en apparat mot ingen ny apparat" – men detta är endast obligatoriskt för försäljningsställen som har en försäljningsyta större än 400 kvadratmeter).



FARA

Denna apparat är inte ämnad för användning av personer (inklusive barn) med nedsatt mental eller motorisk förmåga, eller om de inte har erfarenhet och nödvändig kunskap om produkten. Dessa personer får endast använda apparaten under översyn av en person som ansvarar för deras säkerhet och med adekvat instruktion angående användandet av apparaten.



FARA

Om ytan på induktionshällen är böjd ska apparaten genast stängas av för att undvika elstötar.



FARA

Brandfara: placera inte lättantändliga föremål på tillagningsytorna.



FARA

Automatisk tillagning på spishällen med fett och olja kan utgöra en fara och kan framkalla brand. Försök aldrig att släcka en eventuell brand med vatten, utan stäng av apparaten och täck sedan över elden med ett lock eller med en brandfilt.

ALLMÄN INFORMATION



FARA

Apparaten kan användas av barn över 8 år och av personer med nedsatt fysisk, känslomässig eller mental förmåga, och av personer med bristande erfarenhet eller kunskap, under förutsättning att de övervakas eller att de får anvisningar angående säker användning av apparaten och dess inneboende faror. Barn får ej leka med apparaten. Rengöring och underhåll som ska utföras av användaren får inte utföras av barn utan övervakning.



VARNING

Apparaten och dess åtkomliga delar blir mycket varma under användningen. Rör inte vid värmeelementen. Barn under 16 års ålder ska hållas på behörigt avstånd såvida de inte är under konstant tillsyn.

Rör inte vid värmeelementen på spishällen och/eller inuti ugnen.



VARNING

De åtkomliga delarna kan bli varma under användningen. Barn ska hållas på behörigt avstånd.



VARNING

Säkerställ att apparaten är skild från strömförande nät innan lampan byts för att undvika risken för elstötar.



VARNING

Köket får inte installeras på en sockel.



VARNING

Använd inte ångrengörare för att rengöra apparaten.



OBSERVERA

Använd inte en extern timer eller andra fjärrstyrningssystem för att styra apparaten.

TEKNISK HANDBOK FÖR INSTALLATÖREN

INFORMATION FÖR INSTALLATÖREN

Installering, reglering, ändring och underhåll i listan nedan får endast utföras av kvalificerad personal enligt gängse lokala föreskrifter



FARA

En felaktig installation kan förorsaka skador på person, djur eller egendom, för vilka tillverkaren inte kan hållas ansvarig.

Säkerhetsanordningar och automatiska regleringsanordningar på apparaterna under hela systemets livstid får endast modifieras av tillverkaren eller av en av denne auktoriserad installatör.

INSTALLATION AV SPISEN



ANMÄRKNING

Avlägsna alla emballagekomponenter från apparaten, och lämna till återvinning.



ANMÄRKNING

Avlägsna allt emballage och skyddsfilm av plast innan installation.



FARA

Håll emballagekomponenter (expanderat polystyren, påsar, kartong, spikar) utom räckhåll för barn, eftersom de är farliga föremål.



FARA

Kontrollera att spisen är hel efter att alla rörliga delar avlägsnats från de inre och yttre emballagen innan du fortsätter med installationen. Vid eventuell tvekan, använd inte apparaten och vänd dig till en kvalificerad tekniker.



FARA

Installera spisen genom att fästa den med ett vältningskyddssystem (se avsnitt *TIPPSKYDDSSYSTEM*).



VARNING

Respektera regionala lagar och föreskrifter då luftutsugsledning dras fram.



VARNING

En tillräcklig luftförsörjning måste kunna garanteras.



VARNING

Om utsugsfläkten för spishällen endast används i filtrerande läge går det bra att använda ett öppet förbränningssystem utan ytterligare tekniska säkerhetsanordningar.



OBSERVERA

Eventuella gavlar på möbler monterade på bägge sidor och väggen bakom spisen måste vara av värmebeständigt material som klarar temperaturer över 90 °C.



OBSERVERA

För att undvika överhettning ska apparaten inte installeras bakom dekorativa dörrar.



OBSERVERA

Om spisen monteras på en bas, ta de mått som behövs för att undvika att apparaten faller av från stödytan.

Apparaten kan installeras fristående eller byggas in mellan två väggar (Fig. 2). Endast en sidovägg som överstiger bänkskivans höjd är tillåten och den måste ha ett minsta avstånd på 70 mm från spisens kant.

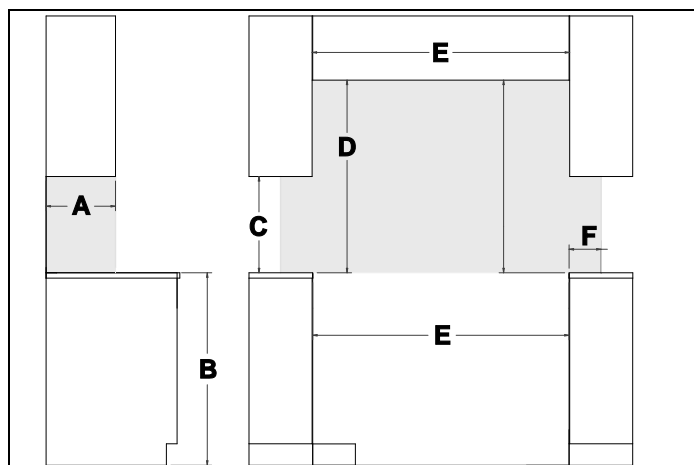


Fig. 2

MÅTT	MINIMUM
A	330 mm
B	Spisens höjd
C	450 mm
D	660 mm från överskåp ¹
E	Spisens bredd
F	70 mm

1. Vid installation med köksfläkt, följ tillverkarens installationskrav.

KÖKETS DIMENSIONER

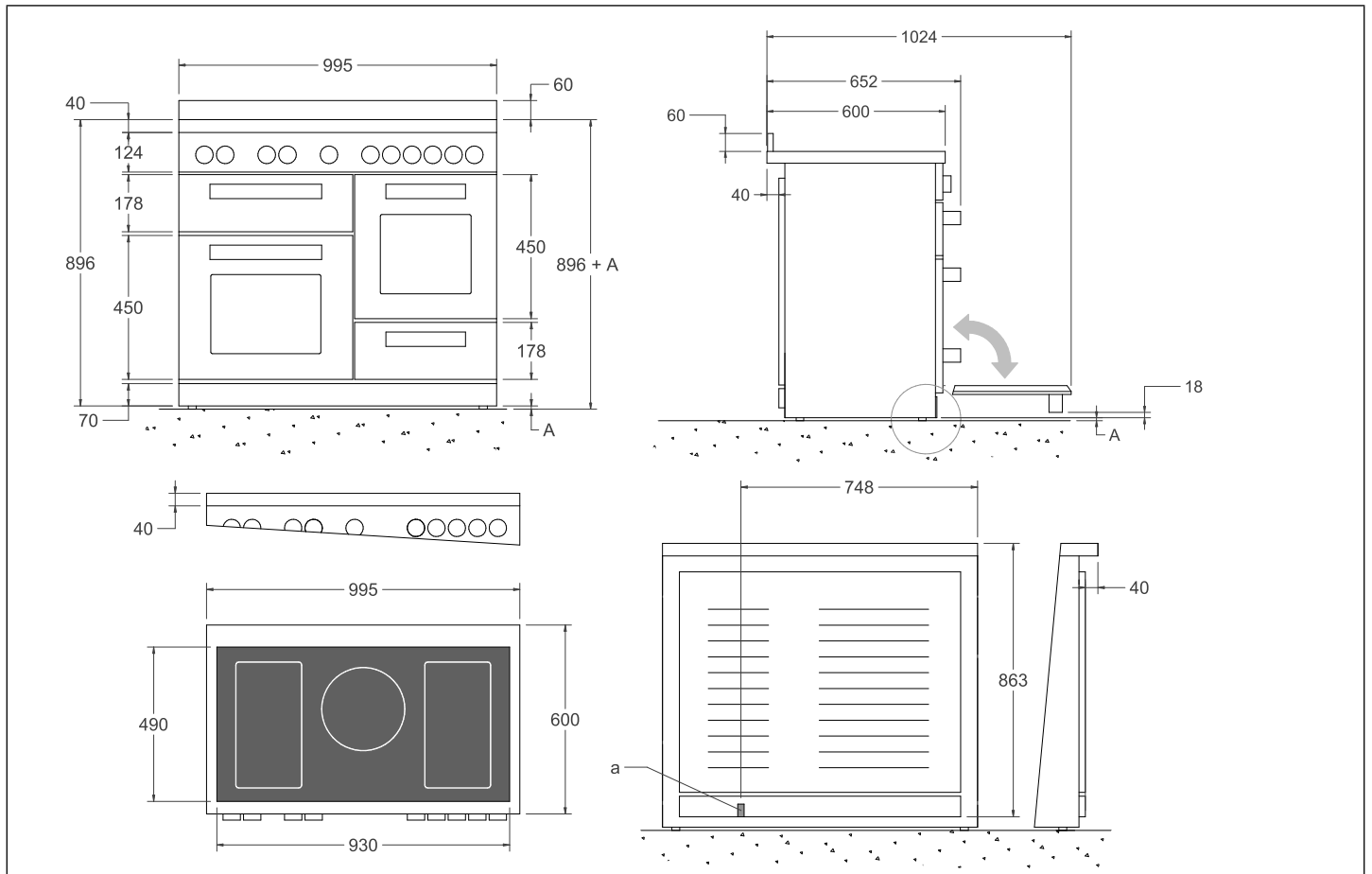


Fig. 3

A	justering fot 0/15 mm
a	strömförsörjning kabeluttag

INSTALLATION AV SPISEN

INSTALLATIONSUTVÄRDERING

Apparatens konstruktion överensstämmer med de europeiska direktiven 2014/35/EU (Lågspänningsdirektivet) för elsäkerhet, och 2014/30/EU (EMC-direktivet) angående elektromagnetisk kompatibilitet.



FARA

Innan anslutning av apparaten sker ska kontroll utföras av märkplattans information - se till att informationen överensstämmer med det elektriska system där apparaten ska anslutas. Se till att elsystemet och dess strömbrytare har adekvat kapacitet för att klara den maximala effekten som står på etiketten på den sista sidan i detta dokument.

Använd Tabell 1 *Matningssystem och kabeltvärsnitt* som guide för installation av strömkablarna.

Tabell 1 Matningssystem och kabeltvärsnitt

SPISMODELL	Trippelugn
TYP	Induktionshäll
NOMINELL EFFEKT	13900 W
INDUKTION	7200 W
MINSTA STRÖMSTYRKA PER FASBRYTARE	
Enfas med 3 ledare	42,6 A ² / 3 X 10 mm ²
Trefas med 5 ledare	28 A / 5 X 4 mm ²

Möjliga kabeltyper: H05VV-F, H05RR-F, H07RN-F.

ELEKTRISK FLERFASANSLUTNING

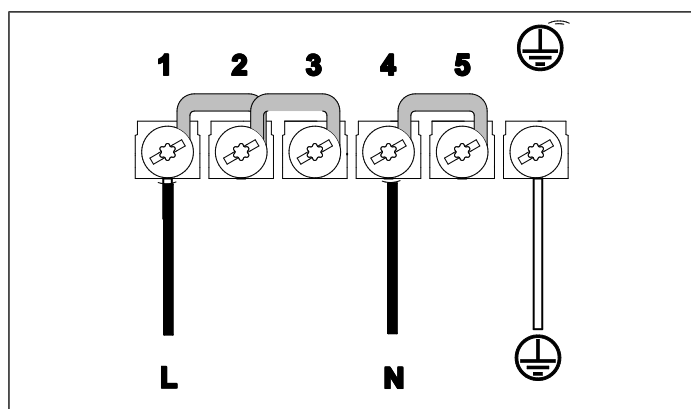
Spisar som ska anslutas till flerfassystem är normalt förberedda för detta på fabriken - se informationen på produktdataetiketten och i anslutningsschemat som sitter på produkten, i enlighet med Tabell 1 *Matningssystem och kabeltvärsnitt*

INSTALLATION AV SPISEN

ELEKTRISKA ANSLUTNINGAR

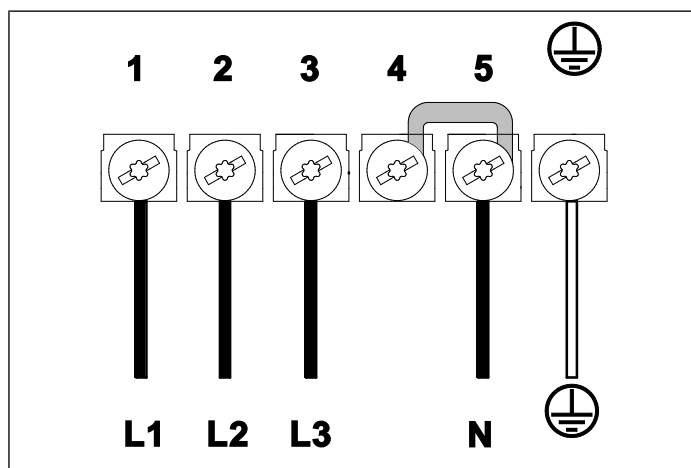
ENFASANSLOTNING

- Flytta byglarna och byt kabeln
- kabelarea: 3 x 10mm²
- Spänning: 220-240 V~



TREFASANSLOTNING

- Flytta byglarna och byt kabeln
- Spänning: 220-240 / 380-415 V3N~
 - Kabelarea 5 x 4 mm²



INSTALLATION I MILJÖ DÄR DET REDAN FINNS ANDRA FÖRBRÄNNINGSSYSTEM SOM KRÄVER LUFT I UTRYMMET

Förbränningssystem som kräver luft i rummet (t. ex. gas/ved/kol-eldade spisar, vattenberedare, boiler) tar alla sin bränsleluft ur rummet där de är installerade, och deras förbränningsgaser förs ut ur rummet genom ett avgassystem (t. ex. en skorsten).

Om en utsugsfläkt för spishällen används kommer rummets och angränsande rums luft att sugas ut. Utan tillförsel av frisk luft kommer ett tryckfall att skapas, och giftiga gaser kommer på nytt att sugas in genom utsugen i andra lokaler.

Om en utsugsfläkt används samtidigt med spisen på installationsplatsen, se till att:

- Tryckfallet inte överstiger 4 Pa (4 x 10–5 bar)
- Att en teknisk säkerhetsanordning alltid används (t. ex. insug på fönster, pressostat för tryckfall) som kan garantera en tillräcklig tillförsel av frisk luft

För filtrerande apparater i spisens möbler måste det finnas en utloppsöppning som är $\geq 300 \text{ cm}^2$. För returen av luftcirkulationen kan en öppning skapas genom att sockeln kortas. det går även att använda en sockel av lameller med ett öppningsmått som motsvarar minsta öppning. Alternativt kan en sats levereras som innehåller en specifikt framtagen uppsamlingskärm och sockel.



OBSERVERA

Om utsugsfläkten för spishällen endast används i filtrerande läge går det bra att använda ett öppet förbränningssystem utan ytterligare tekniska säkerhetsanordningar.

REGLERBARA STÖDBEN

Benen återfinns i en förpackning inuti ugnsutrymmet.

Stödbenen ska installeras när apparaten står i direkt anslutning till den slutliga installationsplatsen.

INSTALLATION AV SPISEN



OBSERVERA

Stödbenen får inte användas för långa transporter eftersom de kan brytas av.

Avlägsna apparatens emballage och lyft den, och gör sedan följande:

- Montera bort stöden (1 och 2, Fig. 4),
- För in stödbenen i de brickförsedda hålen i den undre delen av apparaten (3 och 4, Fig. 4),
- Skruva fast stödbenen tills de är fast förankrade i basen (5 och 6, Fig. 4),
- Sänk försiktigt ner apparaten.

Reglera till korrekt höjd på stödbenen (7, Fig. 4).



OBSERVERA

När apparaten sänks ner, undvik att forcera stödbenen (Fig. 4). Använd ett mellanlägg på basen eller en lastpall för att undvika att luta spisen.



OBSERVERA

Skriva först fast de främre stödbenen, och sedan de bakre stödbenen, för att undvika att förstöra panelen under ugnen.

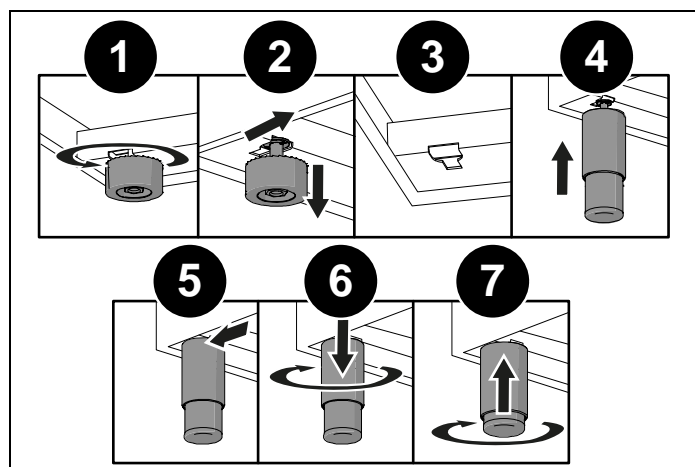


Fig. 4

TIPPSKYDDSSYSTEM

INSTALLATION AV SYSTEMET FÖR ATT FÖRHINDRA ATT APPARATEN TIPPAR ÖVER



Risk för tippling - Använd tippskyddet

För att förhindra att apparaten oavsiktligt lutar måste det medföljande tippskyddet monteras. Installationsanvisningar ingår i den medföljande tippskyddssatsen.

Då stödbenen har reglerats till korrekt höjd kan du montera tippskyddssystemets byglar. Tippskyddssystemets byglar måste fästas till väggen bakom spisen, så som beskrivs nedan.

- 1) För att räkna ut höjden från golvet på byglarna ska du mäta från tippskyddsbyglarnas botten på spisens baksida och lägga till 32 mm.
- 2) Fäst byglarna på väggen bakom spisen med de medföljande skruvarna. Byglarna måste fästas 60 mm från sidokanterna på spisen.
- 3) Lyft upp spisen och placera den 130 mm från väggen. Flytta försiktigt spisen bakåt tills byglarna förs in i baksidan av spisen.



OBSERVERA

Var försiktig för att inte skada golvytan och för att inte tynga på stödbenen i onödan.

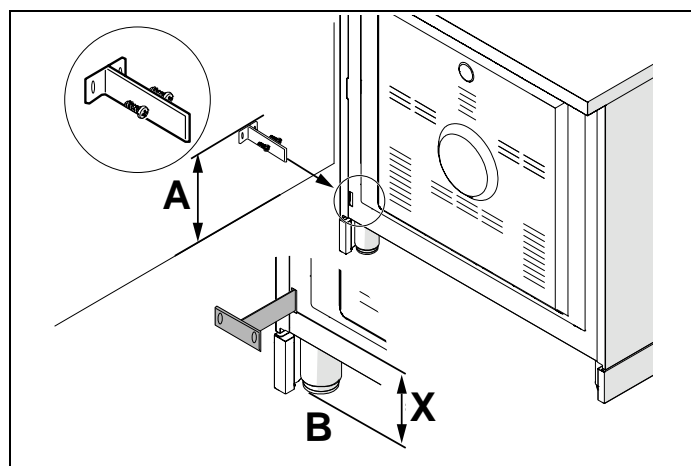


Fig. 5

- $AX + 32 \text{ mm}$
- B Golvet nivå

INSTALLATION AV SPISEN

TIPPSKYDDSKEDJA (I FÖREKOMMANDE FALL)

Kedjan för tippskydd ska installeras antingen på vänster eller höger sida enligt instruktionerna nedan. Kedjan måste dras för hand och fästas till kroken med hjälp av den stängda ringen.

Koppla loss kedjan innan du flyttar apparaten för att utföra underhåll.



OBSERVERA

Då underhållsångreppen är klara ska tippskyddsanordningarna åter aktiveras (byglar och kedja) enligt instruktionerna för installation ovan.

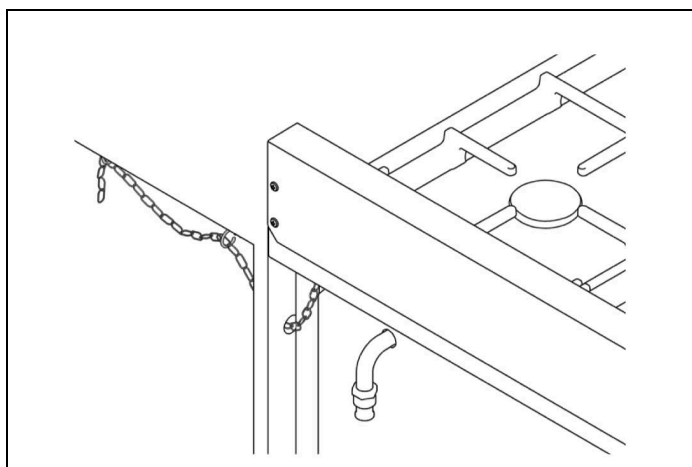


Fig. 6

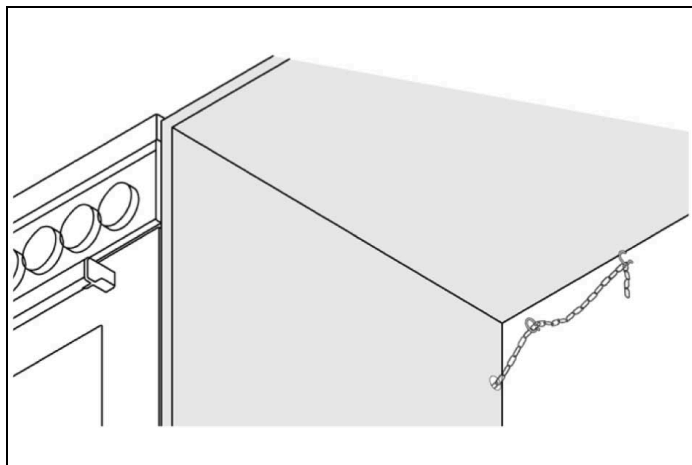


Fig. 7

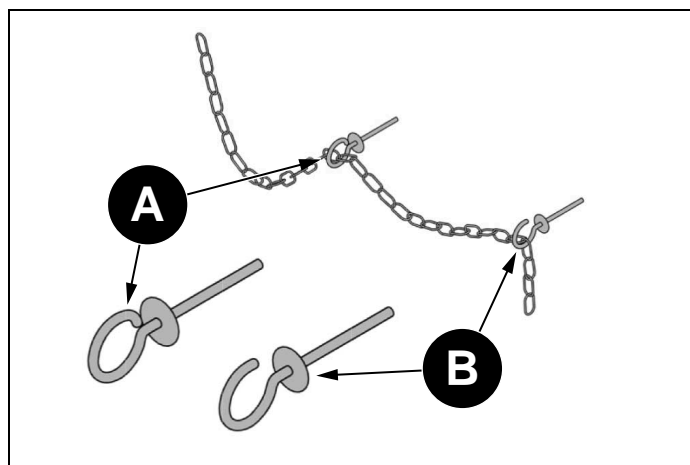


Fig. 8

- A STÄNGD RING
- B ÖPPEN KROK

ANVÄNDNING

VIKTIGA VARNINGAR TILL ANVÄNDAREN



VARNING

Placera inte metalliska föremål på spishällens yta, som knivar, gafflar, skedar eller kastrullock, eftersom dessa kan hettas upp.



VARNING

Efter användning ska hällens element stängas av med hjälp av reglaget - lita inte endast på avkänningssensorn för kastrullnärvaro.



VARNING

Apparatens åtkomliga delar kan bli mycket heta under användning. Låt inte barn vistas i närheten av apparaten.



VARNING

Tillagning måste ske under uppsyn. En snabb tillagning måste hållas under konstant uppsyn.



VARNING

Under användningen blir apparaten varm. Se till att undvika att röra de värmande elementen inuti ugnen.



VARNING

Apparaten är inte byggd för att fungera med en extern timer eller med annat fjärrstyrningssystem.



OBSERVERA

Använd endast den kärntemperatursond som rekommenderas för denna ugn.



OBSERVERA

Använd inte slipande rengöringsprodukter eller metallskrapor med vassa kanter för att rengöra ugnsluckans glas eftersom de kan skrapa ytan och glaset kan gå sönder.

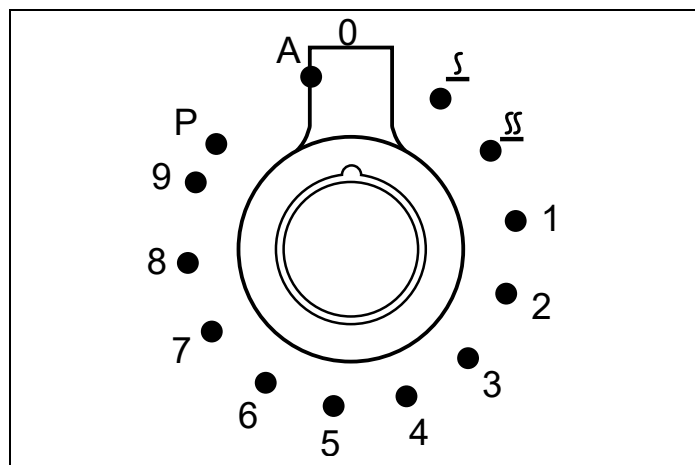


Fig. 9

- första nivån, [50 ± 10] °C
- andra nivån, [70 ± 10] °C
- 1... Effektnivå
- **D** Booster
- **A** Automatisk

SYMBOL	BESKRIVNING
	PÅ/AV
	Uppvärmningsaccelerator
	Bridgefunktion
	Boost-funktion
	Timerindikator
	Timerindikator för spishäll/ ugn/ matlagningstermometer
	Knapp för justering av timer och matlagningstermometer (ökning)
	Knapp för justering av timer och matlagningstermometer (sänkning)
	Paus och omstart
	Barnspärr
	Indikator för ugnstimer (om sådan finns)
	Matlagningstermometer (om sådan finns)

SPISHÄLLENS VRED

Dessa vred utför styrning av kokzonerna på induktionshällen.

Vredets kokzon visas i bild ovanför varje vred. Vrid vredet medurs för att justera effekten för kokzonen - från minimalt 1 till maximalt 9.

Driftseffekten anges på spishällens display.

UPPVÄRMNINGSSACCELERATOR

När en värmezonen är inställd på automatisk drift, förblir den i boosterläge under den tid som krävs för att snabbt nå temperaturen för den valda effektnivån.

- 1) Automatisk start:** börja med att vrida vredet moturs från position "0", motsvarande värmezonen blinkar med "A". Vrid vredet till önskad effektnivå inom 10 sekunder för att aktivera den automatiska funktionen.
- 2) Avsluta den automatiska funktionen:** vrid vredet till en annan effektnivå.



ANMÄRKNING

Om du inte väljer önskad effektnivå inom 10 sekunder återgår motsvarande värmezonen till "0".

Även bryggområdet har denna funktion.

BOOSTERFUNKTION

Boosterfunktionen gör det möjligt för användaren att använda varje zon för kontinuerlig värmning under en period om 5 minuter. Denna funktion kan användas för att till exempel snabbt få en stor mängd vatten att koka, eller för att öka värmen under köttet.

Vrid vredet medurs och ställ in värmenivån på 9, vrid sedan vredet till läget "P" och släpp det. På displayen visas symbolen "P". Efter 5 minuter minskas effekten automatiskt, vredet återgår till värdet 9 och symbolen "P" försvinner från displayen.

Boosterfunktionen kan stängas av närsomhelst genom att värmeeffekten sänks - placera vredet i ett effektläge mellan 1 och 8.

När boosterfunktionen väljs för en uppvärmningszon (till exempel den främre vänstra zonen), kan effekten som förbrukas av den andra zonen (bakre vänsterzon) automatiskt minskas för att ge maximal mängd tillgänglig energi till den första zonen.

Följaktligen, har boosterfunktionen prioritet i förhållande till effektacceleratorn.

INDUKTIONSHÄLL

Om kastrullen avlägsnas under tillagningen kommer kokzonen att ställas i standby-läge. Den återaktiveras så fort kastrullen ställs tillbaka.



OBSERVERA

För att stänga av tillagningszonen ska vredet ställas på 0 (noll).

BRIDGEFUNKTION

Det går att styra 2 kokzoner som om det var en enda, tack vare funktionen **Bridge** (brygga). Denna funktion kan endast aktiveras på de 2 induktorena i det främre och högra bakre högra området.

För att aktivera funktionen **Bridge**:

- 1) Vrid de två vreden till läge "A".
- 2) De 2 zonerna kommer växelvis att visa "0". Inom 30 sekunder vrider du vreden till önskad effektnivå så att zonerna växelvis visar den valda effektnivån.

För att inaktivera funktionen vrider du vreden för de bakre och främre högra zonerna till läget "A".



ANMÄRKNING

Om önskad effektnivå inte väljs inom 30 sekunder inaktiveras funktionen **Bridge** automatiskt.

TIDSBEGRÄNSANDE SYSTEM

Av säkerhetsskäl är en maximal gräns för kontinuerlig drifttid för varje effektnivå.

Tabell 2

EFFEKTNIVÅ	BEGRÄNSNING I DRIFTSTID [MIN]
1	360
2	360
3	360
4	180
5	180
6	180
7	120
8	120
9	90

EFFEKTSTYRNING

Spishällen är utrustad med en strömhanteringsmodul som optimerar strömförbrukningen och undviker överbelastning av elnätet.

Om flera zoner är aktiva och den förbrukade effekten överskrider effektbegränsningen, fördelar denna funktion den tillgängliga effekten mellan alla kokzoner (anslutna till samma fas).

Den elektroniska styrningen försöker bibehålla maximala effektnivåer. Den senast inställda zonen prioriteras och displayerna för de andra zonerna blinkar för att indikera det nya värdet som de kommer att återställas till.



OBSERVERA

Om effektbegränsningen är mycket lågt inställd kan den elektroniska styrningen stänga av en kokzon eftersom en omfördelning av effekten inte är möjlig.



OBSERVERA

Lägre effektnivåer uppnås genom att induktorn kopplas till och från med bestämda intervall. Detta arbetssätt minimerar den värme som tillförs maten vid tillagning på låg temperatur.

EFFEKTBEGRÄNSNING

För att anpassa produktens förbrukning till den tillgängliga elektriska effekten i bostaden kan Dynamic Power Logic (DPL) aktiveras.








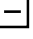

DPL-systemet begränsar apparatens totala förbrukning (elektrisk (a) ugn (ar) + induktionshäll) till ett inställt tröskelvärde. Vid kombinerad drift av induktionshäll och ugn minskar DPL-systemet hällens tillgängliga effekt beroende på ugnens aktuella förbrukning.

Om ugnen inte används använder hällen den fulla förinställda tillgängliga effekten.

DPL-systemet har ingen effektreducerande effekt på ugnen.

INDUKTIONSHÄLL

För att aktivera funktionen, gör så här:

- 1) I standbyläget trycker du samtidigt på  och  i 3 sekunder. Timerindikatorn visar "DPL"
- 2) Tryck på  på displayen visas "Set" medan timerindikatorn visar aktiveringsalternativet DPL.
- 3) Tryck på  för att ändra aktiveringsalternativet DPL till ON.
- 4) Tryck samtidigt på  och , displayen visar "Set" medan timerindikatorn visar konfigurations-ID för maximal effekt.
- 5) Tryck på  eller  för att ändra konfiguration (Id. 1 till Id. 9).
- 6) Tryck på  för att spara inställningarna och lämna menyn.



OBSERVERA

Inställningarna sparas inte om du inte trycker på knappen Paus)



OBSERVERA

Om du minskar den maximala effekten kan det leda till att alla zoner inte kan användas samtidigt eller att boosterfunktionen inte kan ställas in för vissa zoner.



OBSERVERA

Eftersom begränsningssystemet är dynamiskt kommer den tillgängliga effekten under termostatdrift att omdirigeras till induktionshällen.

Effektbegränsningarna gäller uteslutande induktionshällen beroende på spisens totala förbrukning (häll och ugn).43x

Tabell 3 DPL trippelugn

KONFIG. ID	ANTAL FASER	EFFEKTGRÄNS PER FAS [KW]	3 UGNAR
1	1	7,2	L1 = Häll + Huvudugn + Sekundär ugn + Grillugn
2	1	6,7	
8	3	3,0	L1 = Master-häll + Sekundär ugn
9	3	2,5	L2 = Slave-häll + Grillugn L3 = Huvudugn

EXEMPEL PÅ ENFASANSLUTNING

Spis med trippelugn:

- DPL ID. 2;
- Maximal förbrukning huvudugn = 2,5 kW;
- Maximal förbrukning sekundär ugn = 1,2 kW;
- Max. effekt grillugn = 2,4 kW;
- Tillgänglig induktionseffekt = 0,6 - 6,7 kW.

EXEMPEL PÅ TREFASANSLUTNING

Spis med trippelugn:

- DPL ID. 9;
- Maximal förbrukning huvudugn = 2,5 kW;
- Maximal förbrukning sekundär ugn = 1,2 kW;
- Max. effekt grillugn = 2,4 kW;
- Tillgänglig induktionseffekt på Master-häll= 0 - 2,5 kW;
- Tillgänglig induktionseffekt på Slave-häll = 0,1 - 2,5 kW.

EFFEKTBEGRÄNSNING (ENDAST INDUKTIONSHÄLL)






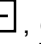



Man kan begränsa den maximala effekten som induktionshällen absorberar, vilket förhindrar att den påverkas av ugnens förbrukning. I detta fall blir produktens maximala absorption: ugnens absorption + inställd absorption för induktionshällen. Den kan ställas in via induktionshällens display genom val av ett konfigurations-ID från 1 till 9.



ANMÄRKNING

Om du bara vill begränsa induktionshällen ställer du in parameter "DPL" på OFF.

INDUKTIONSHÄLL

- 1) I standbyläget trycker du samtidigt på  och  i 3 sekunder. Timerindikatorn visar "DPL".
- 2) Tryck på , displayen visar "SET", medan timerindikatorn visar aktiveringsalternativet DPL.
- 3) Tryck på  för att ändra aktiveringsalternativet DPL till OFF.
- 4) Tryck samtidigt på  och , displayen visar "SET", medan timerindikatorn visar konfigurations-ID för maximal effekt.
- 5) Tryck på  eller  för att ändra konfiguration (Id. 1 till Id. 9).
- 6) Tryck på  för att spara inställningarna och lämna menyn.



OBSERVERA

Inställningarna sparas inte om du inte trycker på knappen **Paus**)



OBSERVERA

Konfigurations-ID-begränsningarna ska därför förstås som ett tillägg till ugnens nominella förbrukning.

Tabell 4 DPL OFF

KONFIG. ID	ANTAL FASER	EFFEKTGRÄNS PER FAS [KW]
1	1	7,2
2	1	6,7
3	1	5,5
4	1	4,2
5	1	3,6
6	2	3,0
7	2	2,5
8	3	3,0
9	3	2,5

JUSTERING AV EFFEKTNIVÅN


Vrid på vredet för motsvarande värmezons så visas effektnivån på motsvarande värmezons display. Displayen slutar att blinka inom 15 sekunder efter att effekten har justerats.

FALL AV REDUCERAD EFFEKT


- När den valda effektnivån överskrider den maximalt tillåtna på grund av induktionshällens totala effektbegränsning, hörs en akustisk signal vid den maximalt tillåtna nivån och displayen visar den begränsade nivån.
- När den valda effektnivån reduceras på grund av DPL-systemet blinkar LED-lamporna i alla zoner i 4 sekunder, vilket indikerar den faktiska reducerade effektnivån, följt av 1 sekund av bokstaven "r" (för "reduktion").

BARNSPÄRR

För att aktivera "Barnspärr":

- 1) Tryck på  i 3 sekunder när spishällen är igång eller i standby-läge, efter en ljudsignal visar displayen "Lo". Efter 3 sekunder försvinner "Lo" och om en knapp trycks in visas "Lo" igen i 3 sekunder.

För att inaktivera "Barnspärr":

- 1) Tryck på  i 3 sekunder när spishällen är spärrad, efter en ljudsignal låses spishällen upp.



ANMÄRKNING

- När Barnspärr är aktiv är endast barnspärren och PÅ/AV-knapparna aktiverade; alla andra är inaktiverade.
- Spärrläget upphävs inte om den inte låses upp eller kopplas bort från strömförsörjningen.

KOKZONER

Apparaten är utrustad med 5 kokzoner.

Deras placering visas med centrerade märken och linjer som visas deras gränser. Värmeeffekt sker endast inuti det markerade området på induktionshällen.

Värmenivån på varje zon kan justeras från minsta till högsta värde genom att använda vreden på frontpanelen.

INDUKTIONSHÄLL

Under varje kokzon finns en spole som kallas induktor, som matas genom ett elektroniskt system, som genererar ett variabelt magnetfält. När en kastrull placeras inuti detta magnetfält, koncentrerar sig högfrekvensströmmarna direkt på kastrullens botten och producerar den värme som behövs för att tillaga mat.

De 4 lamporna mellan kokzonerna tänds då temperaturen på en eller flera kokzoner överstiger 60 °C. Lamporna slocknar igen då temperaturen går under 60 °C.

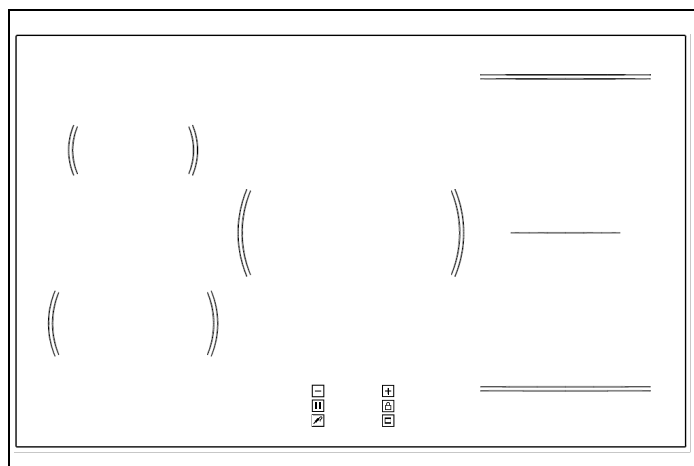


Fig. 10

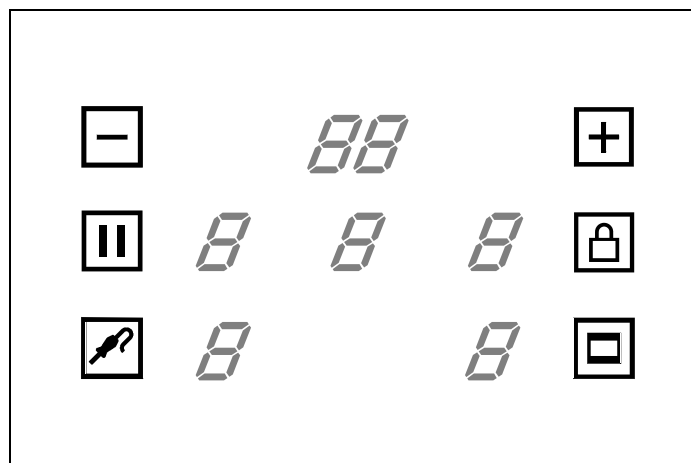


Fig. 11

ANMÄRKNING



När hällen används för första gången, ska den värmas till sin maximala temperatur under en tillräckligt lång tid för att bränna bort eventuella oljerester från tillverkningen, som kan göra att maten kontamineras med en obehaglig lukt.

Tabell 5 Kokzonens effekt (nivå 9/booster)

KOKZONER	NORMALT FUNKTIONLÄGE [W]	MED BOOSTERFUNKTION [W]	MED BRIDGEFUNKTION [W]
Vänster fram	2300	2600	
Vänster bak	1200	1500	
Central	2300	3000	
Höger fram	2000	2800	
Höger bak	1500	2000	3000/3600

PAUS OCH OMSTART

- **PAUS:** medan induktionshällen är igång trycker du på pausknappen så att alla värmezoner visas och uppvärmningen stoppas.
- **OMSTART:** när induktionshällen är pausad trycker du på omstartsknappen; alla värmezoner börjar blinka. Tryck sedan på en annan knapp inom 10 sekunder, förutom pausknappen, för att återkalla alla valda effektnivåer.

ANMÄRKNING



- När paus är aktiverat återgår spishällen till pausläge efter att du har tryckt på återkallningsknappen igen, om ingen annan knapp trycks ner inom 10 sekunder.
- När paus är aktiv är alla knappar inaktiverade, förutom knapparna Paus och Återkalla samt ON/OFF.
- När paus är aktiv pausas även timern.

INDUKTIONSHÄLL

VARMHÅLLNING

För att aktivera ”Varmhållning”:

1) Vrid vreden till varmhållningsnivån, motsvarande värmezons display visar:

- första nivån, [50 ± 10] °C
- andra nivån, [70 ± 10] °C

För att avsluta ”Varmhållning”:

1) Vrid vredet till en annan effektnivå.



ANMÄRKNING

Tillagningstimers fungerar också för specialfunktionen ”Varmhållning”.

MINUTE MINDER

När minst en zon fungerar men inte är inställd (segment 7 på hällen blinkar inte), använd och för att ställa in minuträknaren, som blinkar i 15 sekunder och startar nedräkningen.

När timern löper ut avges en ljudsignal i 10 sekunder och displayen visar en ”0” som blinkar i 30 sekunder.

Minuttimern har ingen effekt på kokzonerna. Om användaren aktiverar spishällen inom 10 sekunder upphör ljudsignalen och blinkningen.



ANMÄRKNING

För att avsluta timern, använd och för att ställa in den på ”0”.

TILLAGNINGSTID

Vrid värmezonsknappen till önskad effektnivå och använd och för att ställa in timern medan motsvarande siffra blinkar. Timerdisplayen och zonnummer fortsätter att blinka i 15 sekunder, sedan startar timern och punkten i hörnet av 7-segments kokzonsindikatorn tänds. När tiden har löpt ut stängs motsvarande zon av automatiskt, en akustisk signal ljuder i 10 sekunder och displayen blinkar ”0” i 30 sekunder. Om användaren slår på hällen inom 10 sekunder upphör den akustiska signalen och blinkandet.

KASTRULLTYPER

Denna typ av apparat kan fungera endast med speciella kastruller. Kontrollera att kastrullerna är märkta med symbolen

Kastrullens botten måste vara av järn eller stål/järn för att generera det magnetfält som behövs för uppvärmningsprocessen.



ANMÄRKNING

Kastruller av följande material är inte lämpliga:

- glas
- porslin
- keramik
- stål, aluminium eller koppar utan magnetiskt botten.

För att kontrollera om en kastrull är lämplig, håll lite vatten i den, placera den på en kokzon och slå på kokzonen. Om visas på displayen i stället för effekten, är kastrullen inte lämplig.

Kastruller som används för matlagning ska ha en minimidiameter om 120 mm för att garantera en god funktion.

Kastruller som är större än kokzonen kan användas, men det är viktigt att se till att kastrullens botten inte rör vid andra kokzoner och att den alltid är väl centrerad på kokzonen.

Mitten på en kokzon är klart markerad på hällen.

De fyra induktionszonerna har en storlek om 21x19 cm vardera.



ANMÄRKNING

Använd endast kastruller som är specifikt framtagna för induktionstillagning, med en tjock botten som är helt plan. Använd inte kastruller med konkav eller konvex botten.

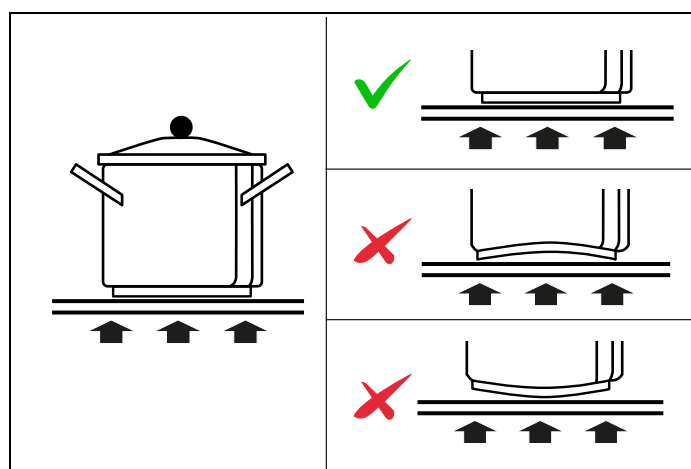


Fig. 12

INDUKTIONSHÄLL

AVKÄNNINGSANORDNING FÖR KASTRULLNÄRVARO

Varje kokzon har en anordning för "kastrullnärvaro" som garanterar att tillagningen endast startar då det finns en korrekt kastrull som är korrekt placerad.

Om du försöker att slå på kokzonen utan att kastrullen är korrekt placerad, eller med ett kokkärl som inte är av lämpligt material, visas efter några sekunder på displayen symbolen för zonen i fråga för att meddela till användaren att ett fel har inträffat.

Om vredet för en värmezona vrids till en effektnivå, men det finns inte någon gryta i den kokzonen, visas siffran 7 med blinkande överdel för att indikera frånvaron av en gryta.

RETVÄRME

Varje platta är försedd med en anordning som avläser restvärmen. Efter att du har stängt av en kokzon visas en eller flera ikoner "h", som indikerar att kokzonen fortfarande är mycket het, på displayen.



VARNING

Övervaka barn eftersom kokzonerna är mycket heta i en tid efter användningen, även om de är avstängda. Se till att barnen inte rör vid dem.



VARNING

Rör inte kokplattan om ljuset som anger restvärme på induktionshällen är ON - detta anger nämligen att temperaturen i det relativa området ännu är hög.



VARNING

Håll aldrig maten i aluminiumfolie eller i ett plastkärl när du lagar mat på en induktionshäll.



OBSERVERA

Placera aldrig en kastrull med botten som inte är helt plan och slät på spishällen.



OBSERVERA

Induktionshällen är beständig mot temperaturchocker och mot värme och kyla. Om man tappar en tung kastrull på spishällen går den inte sönder.

Om däremot ett hårt föremål, såsom ett saltkar eller en flaska slår mot spishällens kant eller hörn kan hällen gå sönder.



OBSERVERA

Använd aldrig induktionshällen som stödyta.



ANMÄRKNING

Undvik att tappa socker, söta blandningar, material eller substanser på spishällen som skulle kunna smälta under tillagning (plastfilm eller aluminiumfolie). Om detta skulle ske, stäng genast av kokzonen och rengör med skrapan medan kokzonen ännu är varm. Om induktionshällen inte rengörs omedelbart kan rester fastna som inte går att avlägsna då spishällen har kallnat.

GRILLFACK (ENDAST FÖR MODELLER MED TRE UGNAR)

Den kraftfulla grillen på 2,4 kW kan användas under korta perioder (t.ex. för toast/muffins) med dörren öppen, men för högre effektivitet rekommenderas att hålla dörren stängd. Kylfläkten bakom kontrollpanelen startar för att hålla kontrollvreden vid en behaglig temperatur när grillen används.

MONTERING GALLER MED BRICKA

Grillfacket är utrustat med teleskopskenor för att underlätta åtkomst till maten. För att fästa brickan med gallret på skenorna, dra ut båda skenorna, sänk sedan ned den i läge och se till att brickans bakre hörn ligger mot de vertikala stiften. Gallret som placeras i brickan är vändbart eftersom det kan ha två höjder.

ANVÄNDNING AV GRILL

- 1) Använd det vändbara gallret för att välja rätt höjd för maten som ska grillas. Om det används på lägsta höjd bidrar det till att bromsa tillagningsprocessen.
- 2) Vrid grillvredet (Fig. 13 och Fig. 14) medurs till läge 7 för maximal effekt. Den röda termostatlampen tänds. För bästa resultat måste grillen förvärmas i 3–5 minuter.
- 3) När grillen är förvärmad, vrid grillvredet medurs till önskad inställning mellan 1 och 7.
- 4) För att stänga av grillen, vrid vredet moturs till läge "O".

Efter tillagningen ta ut brickan med gallret för rengöring. Om fettrik mat har tillagats med dörren stängd, låt grillen vara på maximal temperatur i 5 minuter. Detta gör att eventuella fettavlagringar på elementen bränns bort.

Använd alltid ugnsvantar när brickan eller gallret hanteras och när maten vänds. Täck inte grillbrickan med aluminiumfolie, detta kan skada emaljbeläggningen och grillelementen.

Det rekommenderas att använda den ventilerade grillen vid 200°C med dörren stängd i huvudugnen för mat som måste tillagas i mer än 10 minuter (t.ex. kött, fisk).

Tabell 6 Rekommenderade tillagningstider (vänd maten halvvägs genom tillagningen):

MAT	GRILLLÄGE	TILLAGNINGSTID
Bacon	Läge 7	4–6 minuter
Toastbröd eller muffins	Läge 7	4–6 minuter
Crème brûlée	Läge 7	3–5 minuter
Crumpet	Läge 7	4–6 minuter

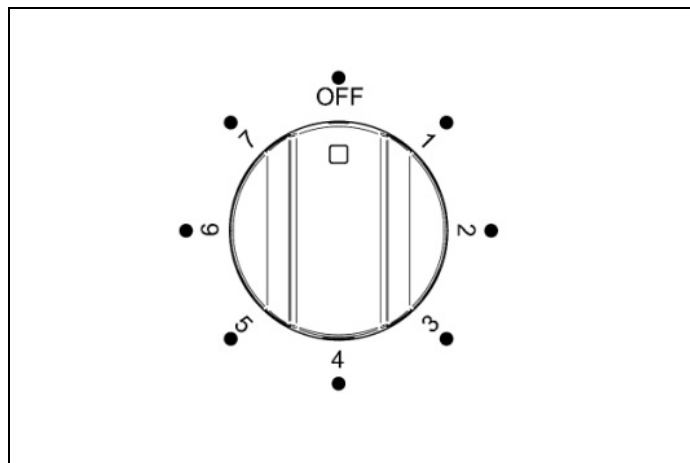


Fig. 13

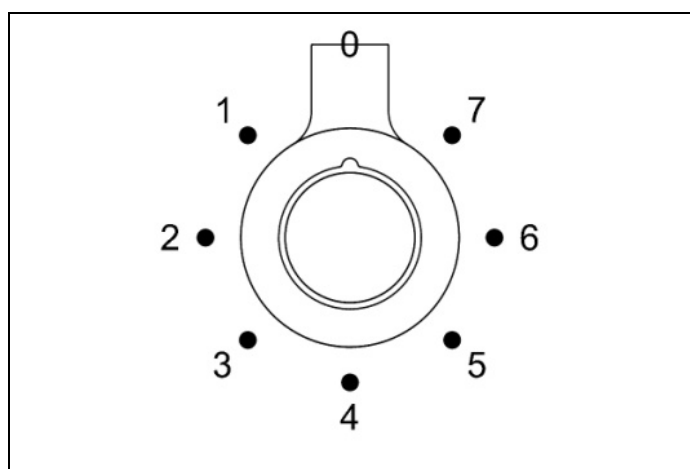


Fig. 14

De flesta livsmedel, såsom bröd och bacon, grillas på de högsta inställningarna. För tjockare köttstycken, kycklingbitar osv. bör den ventilerade grillen i huvudugnen användas. Se *ANVÄNDA GRILLEN* sid. 35.

FÖR FÖRSTA ANVÄNDNING

- Avlägsna plastfilm och eventuella reser av emballage från in- och utsida av ugnen.
- Avlägsna och diska alla tillbehör.
- Starta ugnen i läget för "Varmluftstatisk" under 30 minuter i temperaturen 250 °C utan att föra in mat i utrymmet (under denna åtgärd är det normalt att tillverkningsrester producerar rök och lukt).
- Låt ugnen svalna.
- Öppna ugnsluckan och låt ugnen lufta ur under 15 minuter.
- Rengör ugnsutrymmet.

PLACERING AV TILLBEHÖR

Galler och långpannor ska föras in på sidoguideskenorna till fullt stopp, för att de inte ska röra vid luckan.

Tillbehören kan sedan dras ut lite över halva vägen för att underlätta uttag av maträtterna.

Ugnen är utrustad med 4 tillagningsnivåer, med start från botten.

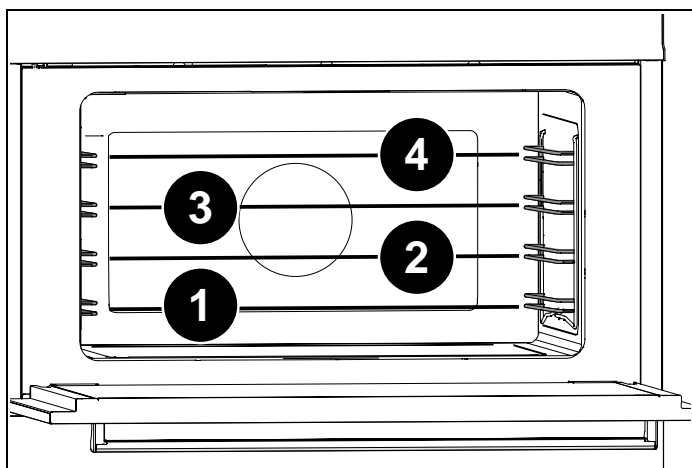


Fig. 15

ANVÄNDA UGNEN

ANVÄNDA DEN ELEKTRISKA TERMOSTATEN

Den maximala ugnstemperaturen kan variera mellan 220–250°C beroende på toleranserna för de olika materialen och installationsförhållandena.

Den termostat som medföljer respektive modell har till uppgift att hålla ugnens innertemperatur konstant vid en förinställd temperatur på mellan 50°C och 250°C (Fig. 16 - Fig. 17 och Fig. 18 endast pro T-versionen), eller på mellan 50°C och T max°C (Fig. 19 - Fig. 20 endast för versionen med Dual Energy-ugn).

Vrid vredet medurs och rikta in den valda temperaturen på ringen med indexet som är tryckt på frontpanelen. Termostats ingripande signaleras av den orange lampan, som slocknar när ugnens innertemperatur överskrider den inställda temperaturen med 10°C och tänds när den sjunker 10°C under den inställda temperaturen. Termostaten kan endast styra ugnens värmeelement om den brytare den är kopplad med är inställd på ett av ugnens värmeelements möjliga driftlägen; om brytaren är inställd på 0 har termostaten inte längre någon inverkan på ugnens värmeelement, som förblir avstängda.

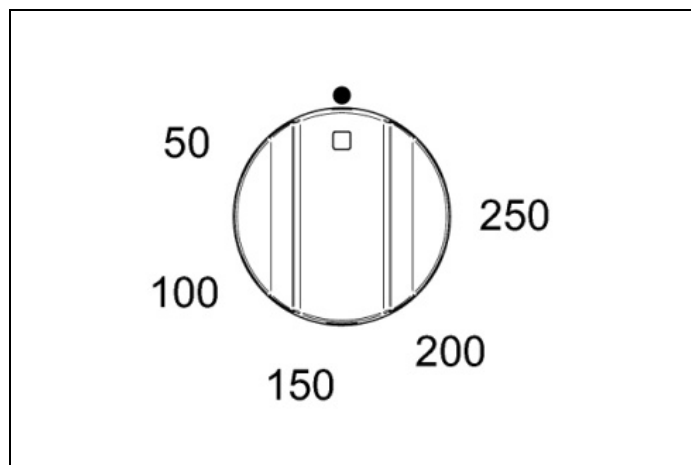


Fig. 16

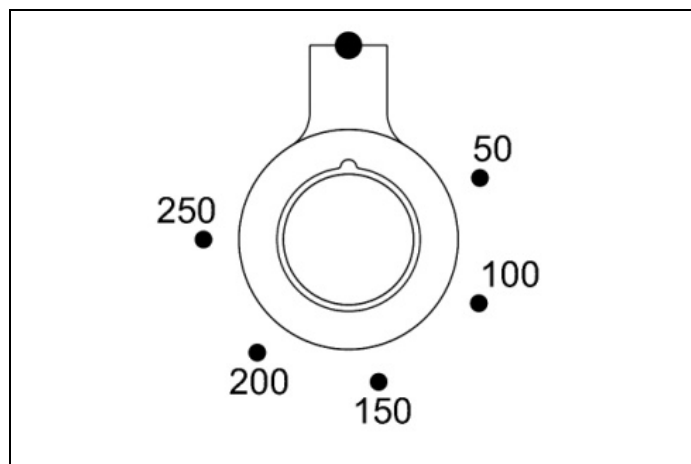


Fig. 17

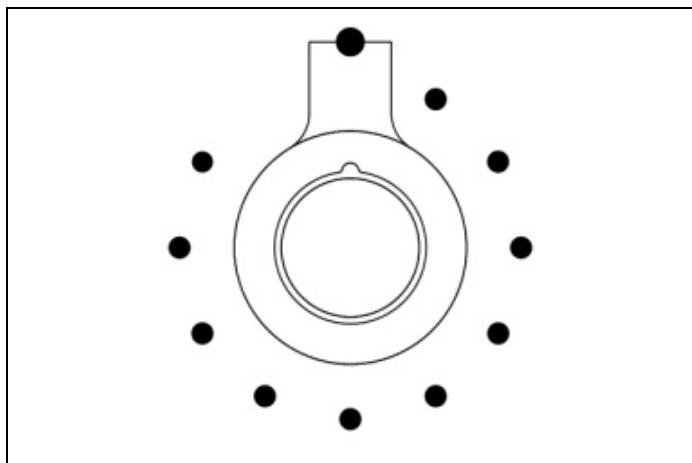


Fig. 18

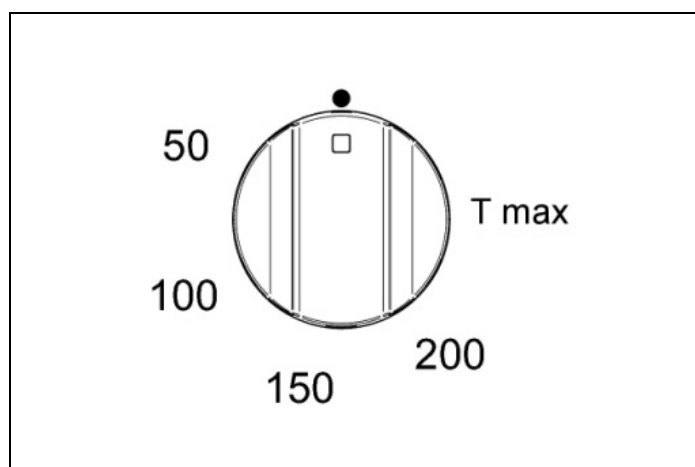


Fig. 19

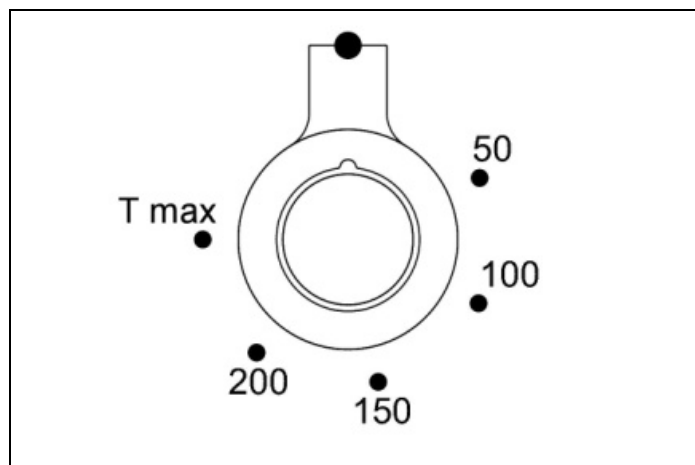


Fig. 20

ANVÄNDA DEN ELEKTRISKA UGNEN

Innan du använder ugnen för första gången:

- Ta bort förpackningar och tillbehör inuti ugnen.
- Värm ugnen till 200°C i ½ timme för att bränna bort tillverkningsresterna.
- Den automatiska programmeraren måste vara inställd på manuellt läge för normal matlagning.
- Ugnen fungerar inte när den är inställd på automatiskt läge. Se ANVÄNDA DEN AUTOMATISKA PROGRAMMERAREN (ENDAST FÖR HUVUDUGNEN PÅ PRO-MODELLER).

För att använda ugnarna:

- 1) Vrid funktionsvredet (Fig. 21 - Fig. 22 och Fig. 23 - Fig. 24) medurs för att välja funktionen som du vill använda.

Den orange lampan tänds vilket indikerar att elementet är påslaget.

- 2) Vrid temperaturvredet (Fig. 25 - Fig. 26 och Fig. 27 endast PRO T-modellen) medurs för att välja önskad temperatur. Den orange lampan släcks när ugnen har nått den valda temperaturen och är redo att användas. Det är normalt att denna lampa tänds och släcks under tillagningen så att elementen bibehåller en konstant temperatur (ugns drift indikeras av programmeringsdisplayen endast för PRO T-versionen).

- 3) Stäng av ugnen genom att vrida funktionsvredet och temperaturvredet moturs tills de återgår till ●.

Ånga kan uppstå vid tillagning. Som en försiktighetsåtgärd bör du alltid öppna luckan i två steg. Öppna först luckan 100 mm i några sekunder så att ångan kan komma ut, öppna sedan luckan helt. Håll ansiktet och huvudet utanför luckan när du öppnar den.

Placera aldrig folie i botten på ugnen eftersom det kan orsaka överhettning och skada emaljen. Tillaga aldrig i botten på ugnen. Placera alltid tallrikar och plåtar på ugnsgallret. Lämna inte plåten med galler eller andra tallrikar längst ner i ugnen eftersom det kan skada ugnen.

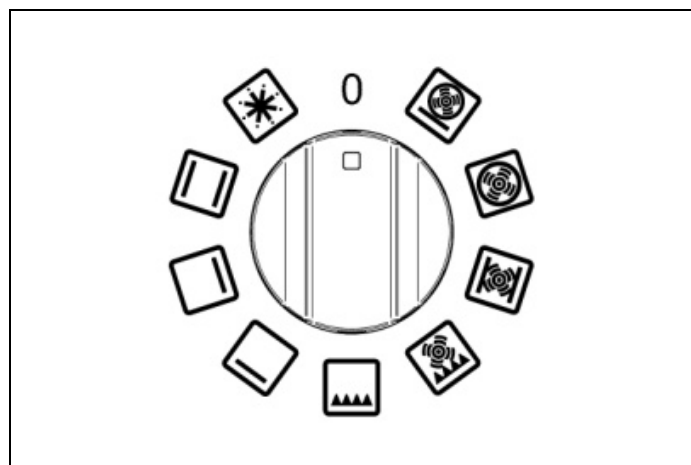


Fig. 21

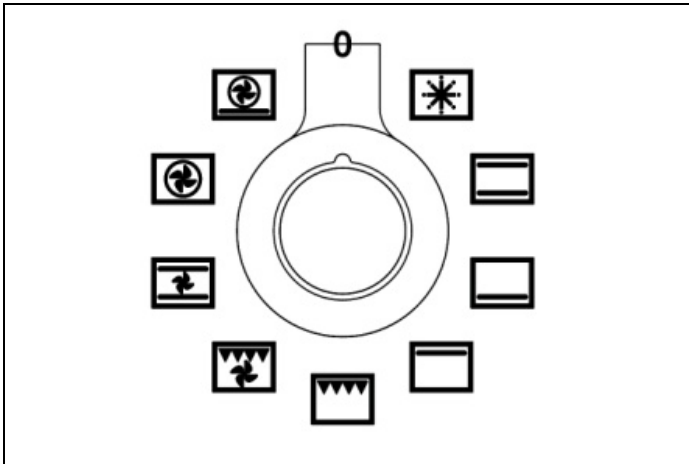


Fig. 22

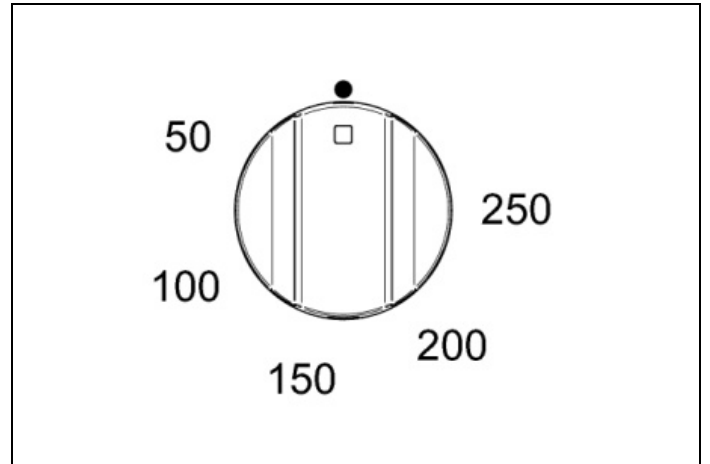


Fig. 25

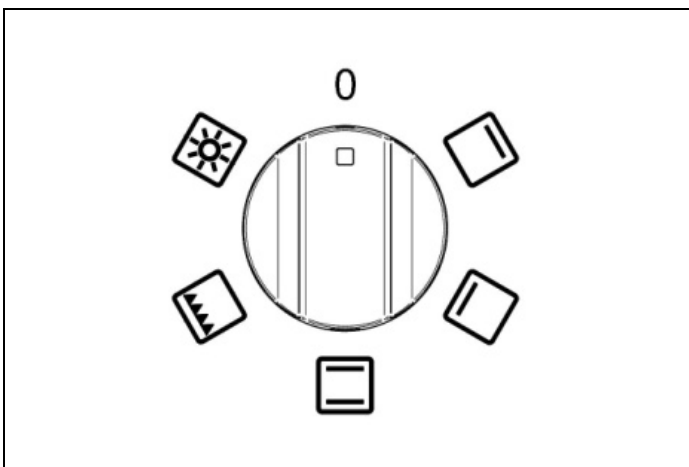


Fig. 23

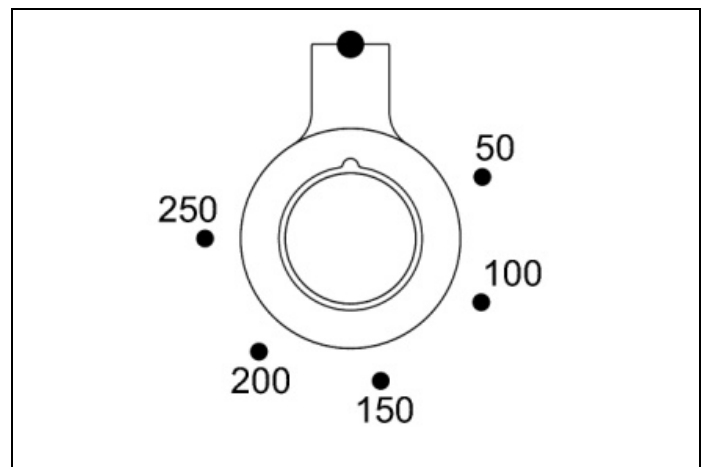


Fig. 26

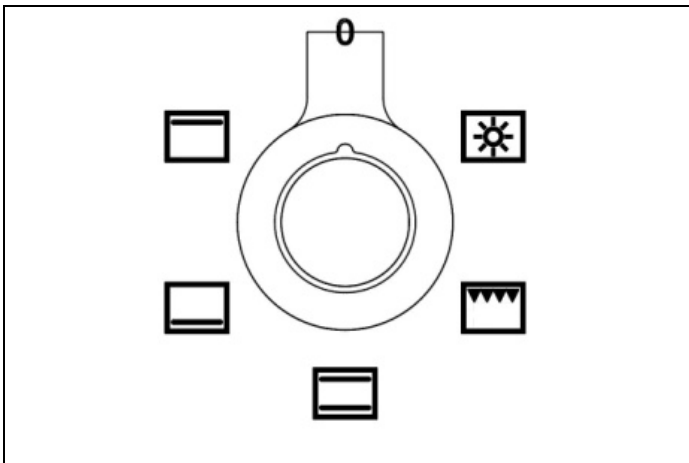


Fig. 24

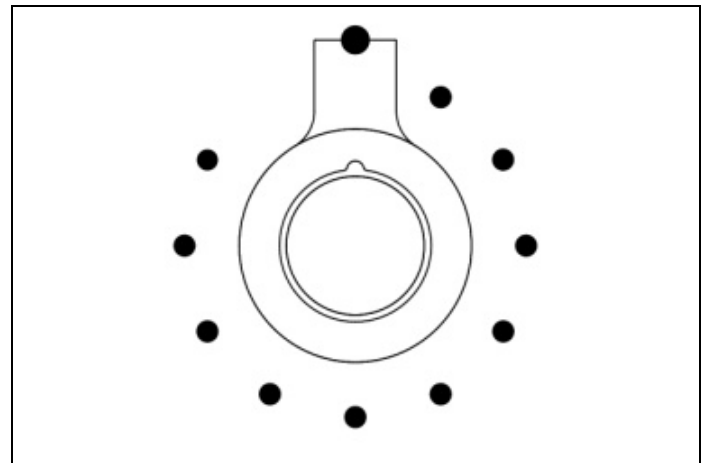


Fig. 27

FÖRVÄRMA UGNEN

"Quickstart" är det effektivaste och snabbaste sättet att förvärma huvudugnen (vänster ugn) på. Denna funktion säkerställer också jämn uppvärmning av ugnen. Använd

"Quickstart" på följande sätt (☼):

- 1) Välj "Quickstart" (med ugnens funktionsväljare) och önskad tillagningstemperatur (med temperaturväljaren). Låt termostatens orangefärgade lampa tändas och släckas flera gånger. Detta gör att temperaturen kan stabiliseras innan maten stoppas in (ugnsdriften indikeras av programmeringsdisplayen endast för T PRO-versionen).
- 2) Välj tillagningsfunktion och ställ in maten i ugnen.
- 3) Använd funktionen "True Fan" när du tillagar värmekänsliga livsmedel som kakor eller maränger. Låt den orange lampan blinka flera gånger så att det övre elementet svalnar något.

"Quickstart" är inte lämplig som tillagningsfunktion. Det är ett snabbt förvärmningssystem.

UGNENS FUNKTIONER

När du använder någon av ugnens multifunktioner (förutom grillning och upptining) är det alltid lämpligt att förvärma ugnen med "Quickstart"-funktionen innan du byter till önskad tillagningsfunktion.

När du använder ugnsfunktionen "True Fan" eller "Fan Assisted" rekommenderar vi att du sänker ugnstemperaturen med 20°C om du följer ett recept skrivet för en vanlig ugn. Kontrollera maten ofta under de sista stegen av tillagningen tills du tills du vänjer dig vid tillagningstider och temperaturer med denna funktion.

Ugnar har en rad olika tillagningsfunktioner som erbjuder olika värmezoner. Funktionen "True Fan", till exempel, passar bäst för kakor och bakverk. Funktionen "Fan Assisted" ger mer brynt färg vilket gör den bättre lämpad för att steka kött och grönsaker eller frysta potatisprodukter.

Exempel:

När du tillagar kött är det viktigt att du lämnar tillräckligt med utrymme runt ugnens sidor och ovansida så att den varma luften kan cirkulera. Se till att folien som omsluter maten inte kommer i kontakt med ugnens sidor eller ovansida. Kött som väger upp till 11 kg kan tillagas i en ugn på 60 cm. Kött som väger upp till 9 kg kan tillagas i en ugn på 40 cm.

Ugnslampan fungerar med varje ugnsfunktion.

Tabell 7

SYMBOL	FUNKTION	UGNSTYP	ANVÄNDA ELEMENT	VAD SKA MAN ANVÄNDA FÖR
	Quickstart (förvärmning)	60 cm och 90 cm	Övre värmeelement och fläkt	Vi rekommenderar att du alltid förvärmer ugnen före användning, oavsett tillagningstemperatur. Snabbstartfunktionen är inte lämplig för matlagning – när ugnen har uppnått rätt temperatur, växla till en av ugnsfunktionerna nedan.
	Defrost (avfrostning)	60 cm och 90 cm	Ingen	Placera små frysta varor på en bakplåt på det nedersta gallret och ställ in temperaturvredet på 0°C. Använd aldrig värme för upptining eftersom detta kan utgöra en hälsorisk. Större livsmedel, såsom stekar eller en hel kyckling eller kalkon, bör tina i kylskåp.
	Konventionell ugn	Alla ugnar	Övre och nedre värmeelement	Perfekt för att baka och tillaga saker som bröd eller fruktrika kakor på ett enda galler.
	Nedre element	Alla ugnar	Nedre värmeelement	Använd vid låga temperaturer för långkok av grytor, vaniljsås eller för att värma upp rätter. Används vid höga temperaturer för bakning av söta och salta bakverk.
	Övre element	Alla ugnar	Övre värmeelement	Använd för att bryna och värma upp rätter såsom lasagne eller moussaka.
	Conventional Grill (Konventionell grill)	Alla ugnar	Grill	Perfekt för crumpets, muffins och walesisk rarebit. Använd grillfunktionen i mindre än 15 minuter. För mat som kräver längre tillagningstid, använd funktionen "Fan Assisted Grill".
	Rotisserie (roterande grillspett)	30 cm och 40 cm (endast PRO T)	Grill	Motorn på det roterande grillspettet roterar maten under grillen för saftiga resultat. Lämplig för fågel, vilt, stekar och fläsk eller lamm.
	Fan assisted grill (grillfläkt på)	60 cm och 90 cm	Grill och fläkt	Fläkten cirkulerar varm luft runt maten och hjälper den att bli genomstekt. Perfekt för att tillaga kött, såsom korv och kycklingbitar. Vid tillagning av mat med hög vattenhalt, såsom bacon och revbensspjäll, hjälper den här funktionen till att minska kondensbildningen. Rekommenderas: stängd lucka 200°C, 2:a hyllan uppifrån, vänd maten halvvägs genom tillagningen.
	Fan assisted oven (fläktassisterad ugn)	60 cm och 90 cm	Övre och nedre värmeelement och fläkt	Fläkten cirkulerar varmluft runt ugnen för jämn tillagning av stora mängder mat. Använd för att steka grönsaker, kött och fågel, eller ugnsbakad fisk. Denna funktion är bäst för att tillaga frysta och panerade potatisprodukter, panerad kyckling eller fisk.
	True fan oven (varmlufts-funktion)	60 cm och 90 cm	Cirkulärt värmeelement och fläkt	Denna funktion passar för de flesta recept och är ett effektivt sätt att laga mat på. Temperaturen hålls jämn i hela ugnen och är särskilt lämplig för tillagning på flera hyllplan eller för matlagning i stora mängder.
	Pizza	60 cm och 90 cm	Cirkulärt och nedre värmeelement och fläkt	Används för att tillaga pizza, pasta eller focaccia för att få en perfekt tillagad botten.

ANVÄNDA GRILLEN

"Grill pan" består av en emaljerad plåt och ett galler som fungerar som ett underlägg. Lägg maten på underlägget. Placera plåten på den nedre hyllan för att sakta ner tillagningen eller sänka temperaturen. På "grill pan" finns ett utdragbart handtag för borttagning av den varma plåten.

Både funktionerna "Fan Assisted Grill" och "Conventional Grill" är avsedda att användas med stängd lucka. Detta säkerställer effektiv förvärmning och jämn tillagning.

Vid matlagning ska grillens värmeelement alltid förvärmas i 5 minuter innan maten stoppas in (200°C rekommenderas för förvärmning). Vi rekommenderar att du alltid tar bort "grillpannan" från ugnen när den inte används, eftersom luftflödet runt ugnen kan påverkas negativt. Gallret måste användas med stängd lucka. Använd funktionen "Fan Assisted Grill" vid tillagning av tjocka köttbitar med hög vattenhalt för att minska kondensbildningen.

Tabell 8 Grillfläkt på

MAT	GRILLINSTÄLLNING	TILLAGNINGSTID
Kyckling	200°C	30 minuter
Burger	200°C	18 minuter
Fiskfiléer	200°C	10–15 minuter
Lammkotletter	200°C	15 minuter
Biffar	200°C	15 minuter
Fläskkotletter	200°C	25 minuter

Dessa tider är endast vägledande och beror på matens storlek och styckning.

Se till att maten är genomstekt före servering (i synnerhet fläskkött, fisk och kyckling).

GRILL PAN

Grill pan måste tas ut ur ugnen när den inte används. Om den lämnas kvar i ugnen kan den blockera varmluftflödet. Detta kan orsaka heta fläckar som kan skada "grill pan" och ugnens insida. Vid användning av ugnarna på 60 centimeter och 90 centimeter kan "grill pan" användas på de två översta nivåerna för grillning eller på de två nedre nivåerna för stekning. När du använder "grill pan" används för rostning ska funktionen "True Fan" användas.

När ugnarna på 30 centimeter eller 40 centimeter används bör "grill pan" endast användas tillsammans med grillen (på de två översta nivåerna) eller långt från det roterande grillspettet (på den nedre nivån).

Använd alltid ugnshandskar när du hanterar "grill pan" och vänder på maten. Täck inte grillplåten med aluminiumfolie eftersom det kan skada emaljbeläggningen och grillelementen. Ta ut pannan och grillen efter tillagningen för rengöring. Om du har tillagat mat med hög fetthalt ska du låta grillen vara påslagen på maximal värme i 5 minuter för att rengöra grillens värmeelement.

ANVÄNDA GRILLEN OCH GRILLENS VARMLUFTSFUNKTION

För jämn grillning är det viktigt att förvärma grillen innan maten läggs på. Detta säkerställer en god förseglning och jämn bryning av maten. Vi rekommenderar att ugnsluckan hålls stängd för säkerheten och effektiviteten när den här funktionen används. Grillfacket kan användas med luckan öppen, om så önskas, för korta grillperioder (t.ex. upp till 15 minuter).

Använd inte aluminiumfolie i ugnsutrymmet eller på grill pan. Detta kan orsaka överhettning, deformation och brott på emaljerade ytor.

UGNSLAMPANS FUNKTION I UGNARNA PÅ 60 CM OCH 90 CM

Vrid funktionsväljarens kontrollvred för att tända lampan. Lampan förblir tänd medan ugnen är igång. För ugnar på 30 och 40 centimeter, vrid funktionsreglaget till lampikonen. Lampan förblir tänd även efter att en tillagningsfunktion har valts.

TANGENTIELL

Ugnen är utrustad med en termostatstyrd kylfläkt för att förhindra att kontrollpanelen och vreden överhettas.

Fläkten går igång när en viss temperatur uppnås och stängs av när temperaturen sjunker.

KONDENS

Det är normalt att det under tillagning av livsmedel som är rika på vätska skapas kondens på det inre fönstret i ugnsluckan och på kontrollpanelen. Under tillagningen kommer kondensen att ånga bort av sig själv.

SPECIALFUNKTIONER

JÄSNING

Denna funktion bibehåller den värme som krävs för jästning av degar. Då denna funktion används är det bäst att föra in livsmedlen då ugnen är kall.

Välj läget STATISK ÖVER/UNDERVÄRME och lämna temperaturen på noll. Öppna inte ugnsluckan om det inte är absolut nödvändigt.

UPPTINING

Denna funktion använder forcerad luftcirkulation för att skynda på upptiningsprocessen i livsmedlen.

Välj läget VARMLUFT och lämna temperaturen på noll.

AIR FRY

Värme från grillelementet och konvektionsluftflöde med fläkt.

Välj den ventilerade grillfunktionen, ställ in önskad temperatur enligt receptet (180 °C till 250 °C). Stoppa in pannan med maten i ugnen när den inställda temperaturen har uppnåtts. Maten kan tas ut i förväg och måste kontrolleras vid den minsta rekommenderade tiden för att undvika överkokning eller bryning.

Använd nivå 3.

Använd den medföljande pannan och lägg maten i ett enda lager för bästa resultat.

UGNSBELYSNING

Ugnens belysning slås på då ugnen är påslagen.

För att slå på belysningen då ugnen är avstängd, ställ in manuell tillagning, vrid funktionsvredet till funktionen STATISK ÖVER/UNDERVÄRME utan att vrida på termostatvredet.

ANVÄNDA DET ROTERANDE GRILLSPETTET (SEKUNDÄR UGN, TOP-MODELL)



VARNING

Den maximala vikten på det roterande grillspettet är 3,5 kg.

- 1) Placera "grill pan" på den nedre hyllan för att fånga upp eventuellt dropp.
- 2) Förvärma ugnen. En temperatur på 220°C rekommenderas.
- 3) Placera en av gafflarna på spettet och dra åt skruven.
- 4) Placera spetthållaren på sidogallren på nivå 2 (Fig. 28). Placera maträtten på spettet och för in det i ugnen så att spettets spets går in i den lilla axeln som skjuter ut från ugnens baksida.

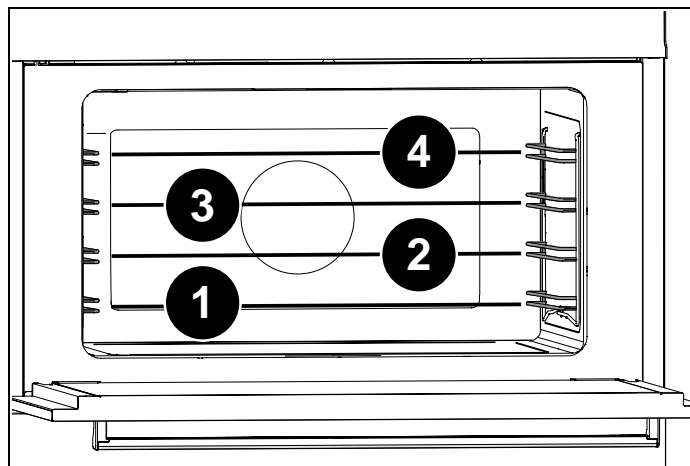



Fig. 28

- 5) Placera spetten framtill i spetthållarens skåra.
- 6) Välj funktionen för elektrisk grill på termostaten och tryck på knappen som sätter igång det roterande grillspettet ().



OBSERVERA

De åtkomliga delarna kan bli mycket varma under grillningen. Barnen måste hållas borta från köket.

Som tumregel tar det cirka 15 minuter att tillaga 450 gr kött vid 220°C. Kontrollera alltid att maten är genomstekt innan servering.

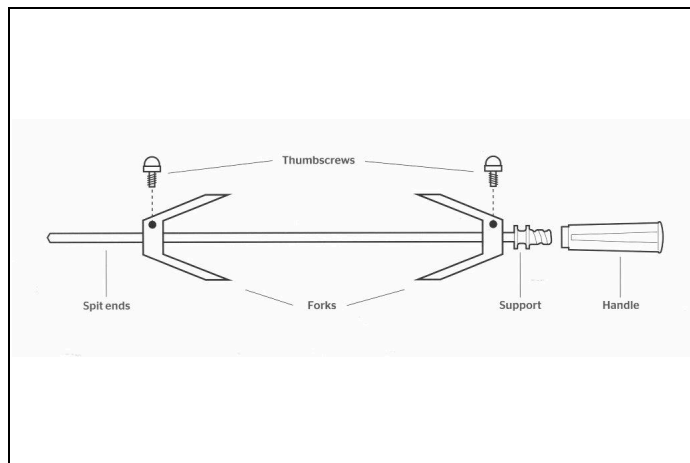






Fig. 29






TIDSFUNKTIONER (I FÖREKOMMANDE FALL) SOM STYRS FRÅN INDUKTIONSHÄLLENS DISPLAY

UGNSTIMER

För att aktivera ugnstimern:


- 1) När ugnen är igång trycker du på  och justerar sedan timern med  och . Den valda tiden blinkar i 15 sekunder och tidsmätningen startar. När tiden har löpt ut stängs ugnen av automatiskt, avger en akustisk signal i 10 sekunder och blinkar i 30 sekunder (alternerande med hällens timers, i förekommande fall). För att sätta på ugnen igen trycker du på .

MATLAGNINGSTERMOMETER (ENDAST FÖR VERSIONER MED SOND)

- **För att aktivera matlagningstermometern:** när ugnen är påslagen trycker du på  i 3 sekunder; displayen visar önskad temperatur. Använd  och  för att ställa in önskad temperatur inom intervallen [45–99] °C. När matsondfunktionen är aktiverad visas den aktuella temperaturen på displayen. När önskad temperatur har uppnåtts stängs ugnen av och displayen blinkar och piper i 10 sekunder. För att sätta på ugnen igen trycker du på .
- **För att lämna matlagningstermometern:** tryck och håll in  i 3 sekunder för att inaktivera funktionen.



ANMÄRKNING

Om ingen matlagningstermometer är ansluten och  trycks in visas felkoden "InFP" (Insert FoodProbe) på displayen.

Matlagningstermometern och timern utesluter varandra, så om en timer redan är inställd kan du inte ställa in matlagningstermometern på tillagning, och vice versa.

Kärntemperatursonden mäter temperaturen inuti ett köttstycke.

Du behöver inte ställa in någon tillagningstid. Tillagningstiden beror på den tid som krävs för att nå inställd temperatur. Tiden beror på typ av kött och dess vikt. Därför rekommenderar vi inte att du använder kärntemperatursonden tillsammans med en automatisk timer.

Ugnen stängs automatiskt av då temperaturen inuti köttet nått inställd temperatur, och denna visas på högra sidan av displayen.

Kärntemperatursonden passar för stora stycken kött utan ben eller leder som har urbenats och fyllts, till exempel: oxinnanlår, fläskfilé, lammlägg/fläsklägg.

Det är viktigt att:

- Kärntemperatursonden förs in då köttet håller rumstemperatur.
- Kärntemperatursonden förs in i mitten av köttstycket för att få korrekt avläsning.

Tillagningen är klar då mitten av köttstycket har uppnått den temperatur som visas på displayen.

**ANMÄRKNING**

Om kärntemperatursonden inte är korrekt införd i mitten av köttstycket kommer den avlästa temperaturen inte vara korrekt för att bestämma tillagningen.

Anvisning:

- 1) Avlägsna locket på kärntemperatursonden på ugnens vänstra sida och för in den korta metalliska delen av sonden.
- 2) Placera köttstycket i långpannan på gallret på 2:a nivån, nedifrån räknat i ugnen, och för in kärntemperatursondens långa spets i den tjockaste delen av köttstyckets mitt. Se till att sondens gummikabel inte fastnar i luckan eller ligger an mot ugnsgallret eftersom detta kan inverka på resultatet. Kabeln ska placeras på fatet och inte lämnas hängande.
- 3) Då bägge temperaturer på displayen nått den inställda temperaturen kommer ugnen att stängas av.

Nedan följer en tabell som kan användas som guide. Kött som tillagas på detta vis får inte överstiga 2,5 kg och bör lämnas i rumstemperatur under två timmar innan tillagningen startar. Det är bäst att använda kärntemperatursonden med rött och fläskkött, så som föreslås i temperaturtabellen. Vi rekommenderar inte att du använder kärntemperatursonden för att tillaga fågel.

Tabell 9 Tillagningstemperaturer för kött

KÖTTSTYCKE	RESULTAT	FÖRESLAGEN TEMPERATUR
Oxinnanlår	Mellan mediumstekt och blodigt	63°C
Oxinnanlår	Mediumstekt	70°C
Lammlägg, urbenat	Mellanrosa	69°C
Skinkstek, urbenad	Tillagad	85 °C minimum temp

Köttet behöver inte vila innan det skärs upp om det tillagas vid en relativt låg temperatur.

**OBSERVERA**

Lämna inte kärntemperatursonden i ugnen då den inte används.

RÅD FÖR TILLAGNING

- Inställd temperatur och tillagningstid kan variera en aning från ugn till ugn. Det kan vara nödvändigt att utföra små justeringar jämfört med receptet.
- Att öka temperaturen förkortar inte tillagningstiden.
- Tillagningstiden är avhängig vikt och tjocklek och kvantitet av matvaror.
- Vi rekommenderar att matvaran placeras mitt på gallret.
- Välj nivå beroende på receptet och beroende på personlig erfarenhet.
- Lämna minst 3 cm i utrymme mellan ugnformarna och ugnens vägg för att förbättra värmecirkulationen.
- För tillagning av små snacks använd de ljusa pannorna av aluminium.
- För bakning av kakor och bakverk, använd de mörka metallformarna eftersom de bättre absorberar värmen.
- Vänd och blanda rätterna så att de värms upp jämnt.
- För nya recept bör du välja den lägre temperaturen av de rekommenderade och en kortare tillagningstid och sedan utvärdera tillagningen och eventuellt förlänga tiden.

ENERGIBESPARING

- Öppna ugnsluckan endast om det är absolut nödvändigt så att du inte tappar värmen.
- Håll ugnsutrymmet rent.
- Avlägsna tillbehör som inte används för tillagningen.
- Stäng av tillagningen någon minut tidigare än vanligt: tillagningen kommer att fortsätta med den ackumulerade värmen.





ANVÄNDA DEN AUTOMATISKA PROGRAMMERAREN (ENDAST FÖR HUVUDUGNEN PÅ PRO-MODELLER)

ATT ANVÄNDA DEN AUTOMATISKA PROGRAMMERAREN

- klocka och timer.

Programmeraren med touch-knappar styr och tillåter programmering av huvudugnens tillagningsprogram med hjälp av följande tillagningsinstrument:

Tabell 10 Förklaring av symboler

REFERENS	SYMBOL	BESKRIVNING
1		Ta bort valet eller gå ut ur menyn
2		Bekräfta valet
3		Flyttar mot höger/vänster och upp/ner (om den hålls intryckt ökar valhastigheten)
4		Inställningsmeny
5		Systeminställning
6		Timer
7		Temperaturnivåindikator
8		Klocka
9		Symbol för vald funktion
10		Inställd temperatur

FÖRSTA SKÄRMEN

På denna skärm är temperaturvredet inaktiverat.

Tryck på en touch-zon för att gå över till menyn klocka/inställningar.

Vrid på funktionsvredet för att gå till skärmen för val av tillagningsfunktioner.

På displayen visas symbolen för den valda funktionen.

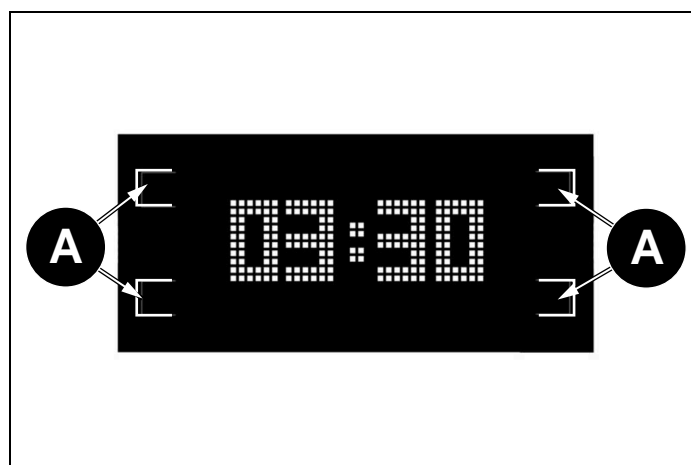


Fig. 30

- A Touch-zon

ANVÄNDA DEN AUTOMATISKA PROGRAMMERAREN (ENDAST FÖR HUVUDUGNEN PÅ PRO-MODELLER)

KLOCKA FÖR SYSTEMINSTÄLLNING

Välj symbolen för timern (6) för att visa inställningsmenyn. Det går att ställa in följande:

- Tid (12 eller 24 timmar)
- Måttenhet för temperatur (i grader Celsius °C eller i grader Fahrenheit °F)
- Ljudsignalens ljudnivå.



Fig. 31

INSTÄLLNINGAR

- Välj funktion med hjälp av knapparna (3) och bekräfta med (2).
- Ställ in önskade värden med hjälp av knapparna (3) och bekräfta med (2).
- Gå ut ur menyn med (1).

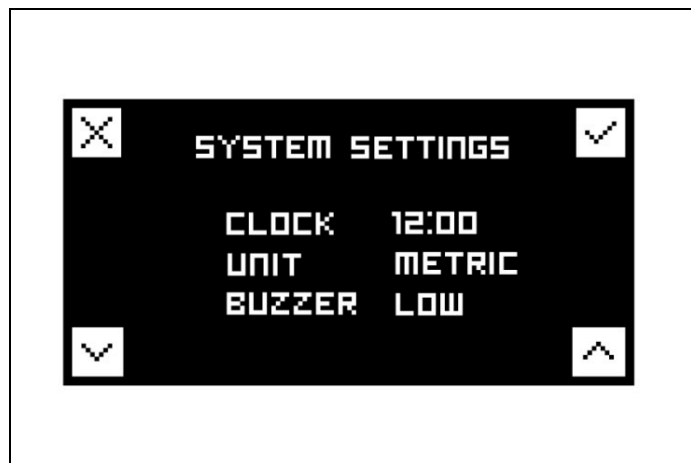


Fig. 32

TIMER

Funktionen stänger inte av ugnen då den inställda tiden gått ut och kan användas helt självständigt från tillagningen.

För att ugnen ska stängas av automatiskt välj TILLAGNING (se VAL AV TILLAGNINGSFUNKTION).

Ställ in klockslag med hjälp av knapparna (3) och bekräfta med (2).

Gå ut ur menyn med (1).



Fig. 33

VAL AV TILLAGNINGSFUNKTION

Vrid på funktionsvredet och displayen visar symbolen för den valda funktionen.

Med denna åtgärd är nu touch-knapparna avaktiverade.

ANVÄNDA DEN AUTOMATISKA PROGRAMMERAREN (ENDAST FÖR HUVUDUGNEN PÅ PRO-MODELLER)



ANMÄRKNING

Funktionsvredet har prioritet och visar på nytt valet av funktion.



Fig. 34

För att gå över till menyn för tillagningsinstrument, (se *MENY FÖR TILLAGNINGSSINSTRUMENT*), vrid på termostatvredet och välj önskad temperatur. Efter cirka 4 sekunder bekräftas det valda värdet och displayen visar statusskärmen.



Fig. 35

STATUSSKÄRM

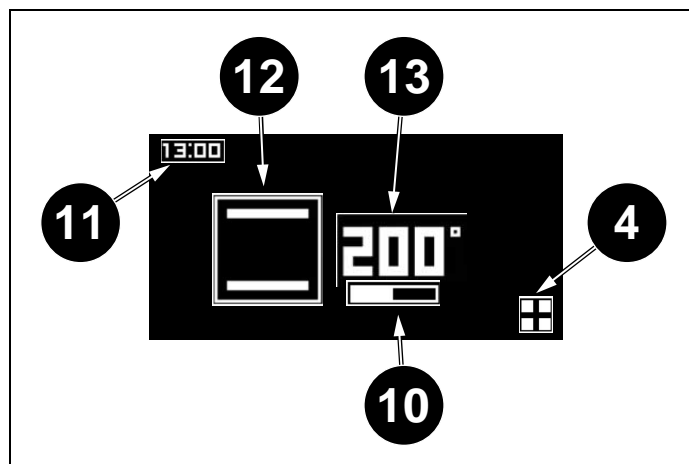


Fig. 36

- 4 Inställningsmeny
- 10 Indikator för temperaturnivå
- 11 Klocka
- 12 Symbol för vald funktion
- 13 Inställd temperatur

MENY FÖR TILLAGNINGSSINSTRUMENT

Om inget tillagningsinstrument väljs visar displayen efter cirka 4 sekunder startskärmen eller statusskärmen, om ugnen är påslagen.

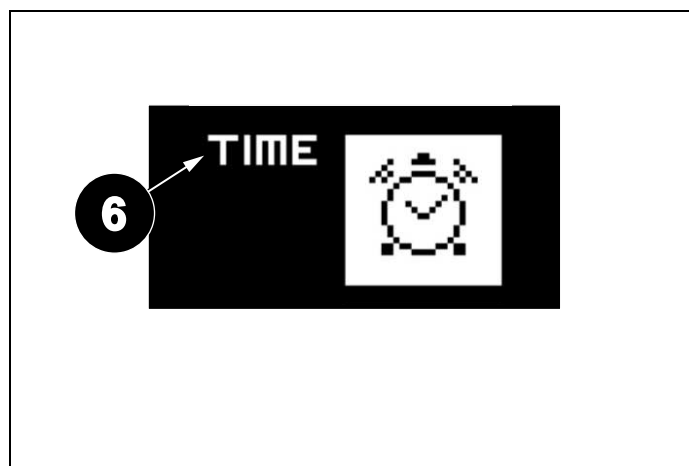


Fig. 37

- 6 Timer

TIMER

Funktionen stänger inte av ugnen då den inställda tiden gått ut och kan användas helt självständigt från tillagningen.

För att ugnen ska stängas av automatiskt välj TILLAGNING (se *VAL AV TILLAGNINGSFUNKTION*).

Ställ in klockslag med hjälp av knapparna (3) och bekräfta med (2).

ANVÄNDA DEN AUTOMATISKA PROGRAMMERAREN (ENDAST FÖR HUVUDUGNEN PÅ PRO-MODELLER)

Gå ut ur menyn med (1).



Fig. 38

INDIKATOR FÖR UPPNÅDD TEMPERATUR (ENDAST FÖR HUVUDUGNEN OCH MODELLER UTRUSTADE MED DEN)

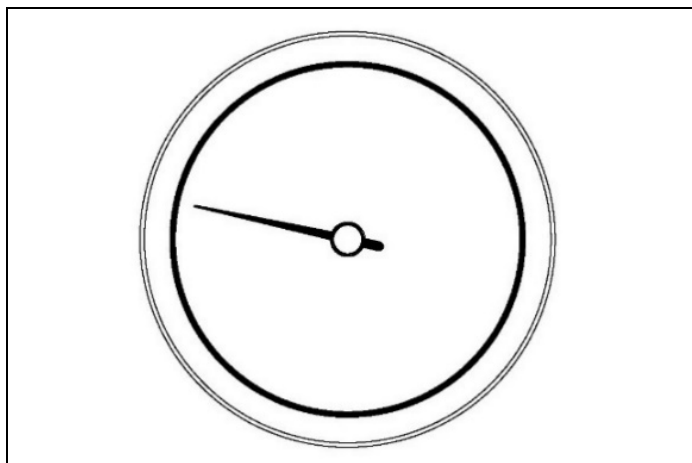


Fig. 39

När visaren stabiliseras har ugnen uppnått den temperatur som ställts in med termostatvredet.

GUIDE FÖR TEMPERATURREGLERING PÅ UGNEN (I FÖREKOMMANDE FALL)

VAL AV KORREKT TILLAGNINGSTEMPERATUR

Vrid termostatratten för val av temperatur till önskad temperatur. Då du använder funktionen "Varmluftsugn" eller funktionen "Pizza" ska du välja en temperatur som är 20 °C lägre än det som står i ditt recept. Många recept är nämligen skrivna för traditionella ugnar, men på senare tid har vissa tidningar och livsmedelsförpackningar börjat specificera även temperaturer för varmluftsugnar, vanligtvis inom parentes.

Om du vill tillaga bara en rätt ska du använda nivå 2, och om du istället vill tillaga mer än en rätt (och beroende på hur högt tillagningskärlet är, så bör du välja att placera gallren på nivå 1 och 3.

Det går att placera ett ugnspapper över vid grillen. Kontrollera alltid att maten är väl tillagad även inuti innan du serverar, speciellt vad gäller fläskkött, fågel och fisk.

GUIDE FÖR TEMPERATURREGLERING PÅ UGNEN (I FÖREKOMMANDE FALL)

Tabell 11 Tillagning med elektrisk ugn med naturlig konvektion (statisk över/undervärme)

	TEMP °C	HÖJD	MINUTER
KÖTT			
FLÄSKSTEK	220	3/4	60-70
OXSTEK	250	3/4	50-60
OXSTEK	240	3/4	60-70
KALVSTEK	220	3/4	60-70
LAMMSTEK	220	3	45-55
ROSTBIFF	230	3/4	55-65
HARSTEK	235	3/4	40-50
KANINSTEK	220	3	50-60
UGNSSTEKT KALKON	235	3	50-60
UGNSSTEKT GÅS	225	3	60-70
UGNSSTEKT ANKA	235	3/4	45-60
UGNSSTEKT KYCKLING	235	3/4	40-45
FISK	200-225	2	15-25
BAKVERK			
FRUKTPAJ	220	2	35-40
SOCKERKAKA	190	2	50-55
BULLAR	175	2	25-30
TÄRTBOTTEN	235	2	20
MUNKAR	190	2	30-40
WIENERBRÖD	220	2	20
RUSSINKAKA	220	2	15-20
ÄPPELSTRUDEL	180	2	15-20
SMÖRDEGSKAKOR	190	2	15
ÄPPELBEIGNET	220	2	20
FINGERPUDDING	220	2	20-30
ROSTAT BRÖD	250	3	5
BRÖD	220	3	30
PIZZA	220	2	20

GUIDE FÖR TEMPERATURREGLERING PÅ UGNEN (I FÖREKOMMANDE FALL)

Tabell 12 Tillagning med elektrisk ugn med forcerad konvektion (varmluftsugn)

	TEMP °C	HÖJD	MINUTER
KÖTT			
FLÄSKSTEK	210	3/4	60-70
OXSTEK	240	3/4	50-60
OXSTEK	230	3/4	60-70
KALVSTEK	210	3/4	60-70
LAMMSTEK	210	3	45-55
ROSTBIFF	230	3/4	55-65
HARSTEK	225	3/4	40-50
KANINSTEK	210	3	50-60
UGNSSTEKT KALKON	225	3	50-60
UGNSSTEKT GÅS	215	3	60-70
UGNSSTEKT ANKA	225	3/4	45-60
UGNSSTEKT KYCKLING	225	3/4	40-45
FISK	190-215	2	15-25
BAKVERK			
FRUKTPAJ	210	2	35-40
SOCKERKAKA	180	2	50-55
BULLAR	165	2	25-30
TÄRTBOTTEN	225	2	20
MUNKAR	180	2	30-40
WIENERBRÖD	210	2	20
RUSSINKAKA	210	2	15-20
ÄPPELSTRUDEL	170	2	15-20
SMÖRDEGSKAKOR	180	2	15
ÄPPELBEIGNET	210	2	20
FINGERPUDDING	210	2	20-30
ROSTAT BRÖD	240	3	5
BRÖD	210	3	30
PIZZA	210	2	20

GUIDE FÖR TEMPERATURREGLERING PÅ UGNEN (I FÖREKOMMANDE FALL)

Tabell 13 Tillagningstabell för AIR FRY

MAT	MÄNGD	TEMPERATUR	TID
POTATIS			
FRYSTA POTATISPANNKAKOR	850–1000 g	215-230°C	15–25 min
FRYSTA POMMES FRITES, KRYDDADE	700–850 g	215-230°C	20–25 min
FRYSTA POTATISKROKETTER	1100–1300 g	210-220°C	20–25 min
FRYSTA POTATISPANNKAKOR	700–850 g	220-230°C	20–25 min
FRYSTA POTATISKLYFTOR	850–1000 g	220-230°C	20–25 min
HEMGJORDA POMMES FRITES	550–700 g	195-205°C	25–30 min
HEMGJORDA POTATISKLYFTOR	550–700 g	200-210°C	25–30 min
FRYSTA VAROR			
FRYSTA KYCKLINGNUGGETS	700–850 g	210-230°C	10–15 min
FRYSTA KYCKLINGVINGAR	850–1000 g	210-220°C	20–30 min
FRYSTA LÖKRINGAR	850–1000 g	210-220°C	20–30 min
FRYSTA FISKPINNAR	550–700 g	200-210°C	20–30 min
FRYSTA KYCKLINGSTRIPS	700–850 g	205-220°C	20–30 min
FRUSNA CHURROS	550–700 g	200-210°C	18–22 min

RENGÖRING AV SPISEN



FARA

Fett- och oljerester som lämnas kvar inuti ugnen kan fatta eld.



ANMÄRKNING

Undvik uppbyggnad av fett- och oljerester inuti ugnen, speciellt i botten och på gallren, eftersom de kan förorsaka permanenta fläckar.



VARNING

Skilj alltid apparaten från strömförande nät innan rengöring påbörjas.



VARNING

Använd inte ångrengöringsverktyg.



Skadade strömkablar ska endast bytas ut av en kompetent person eller en kvalificerad elektriker.



Endast för bruk i hemmet.



Placera aldrig tomma kokkärl på spishällen eftersom detta kommer att ge ett felmeddelande på displayen.



Då en kokzon har varit påslagen under en längre tidsperiod, kommer ytan att vara het under längre stund efteråt – rör därför inte vid glaskeramikhällens yta.



För förseglade livsmedel: var vänlig värm dem inte innan du öppnar och tar av locket – detta för att undvika explosionsfara på grund av värmeexpansion.



Om ytan på induktionshällen är spräckt, stäng av apparaten för att undvika eventuell elchock.



Placera inte ojämna eller repade kokkärl på spishällen eftersom de kan skada glaskeramikhällens yta.



Undvik att sätta ned kokkärlen hårt på spishällen. Den glaskeramiska ytan är stark men inte okrossbar.



Placera inte rengöringsmedel eller lättantändliga material under spishällen.

FELAKTIG AVLÄSNING AV TEMPERATUREN

En felaktig avläsning av temperaturen kan bero på matrester som ligger kvar på termostaten, i toppen av ugnen eller på termostatens sond. Rengöring ska regelbundet och noggrant utföras.

RENGÖRING AV SPISEN

INDUKTIONSHÄLL

Innan rengöring påbörjas ska hällen svalna och värmeindikatorns lampa ska ha slocknat.

Använd aldrig krämer, rengöringspulver eller metallsvampar. Alla rester av vatten, mat och rengöringsmedel måste avlägsnas innan hällen används på nytt.

Vid endast lätt smuts, använd en mjuk trasa som fuktats med mild tvällösning och vatten, och putsa sedan med en mikrofibertrasa.

För hårdare smuts, använd specifikt rengöringsmedel och följ indikationerna från tillverkaren.

För oavsiktlig överkokning av sockerhaltiga ämnen (som marmelad) eller då plast eller metall smält samman, stäng av hällen och avlägsna det omedelbart och var försiktig eftersom både hällen och smutsen kommer att vara extremt heta.

INDUKTIONSHÄLL

Innan rengöring påbörjas ska hällen svalna och värmeindikatorns lampa ska ha slocknat.

Använd aldrig krämer, rengöringspulver eller metallsvampar. Alla rester av vatten, mat och rengöringsmedel måste avlägsnas innan hällen används på nytt.

Vid endast lätt smuts, använd en mjuk trasa som fuktats med mild tvällösning och vatten, och putsa sedan med en mikrofibertrasa.

För hårdare smuts, använd specifikt rengöringsmedel och följ indikationerna från tillverkaren.

För oavsiktlig överkokning av sockerhaltiga ämnen (som marmelad) eller då plast eller metall smält samman, stäng av hällen och avlägsna det omedelbart och var försiktig eftersom både hällen och smutsen kommer att vara extremt heta.

GLAS

Rengör med en mjuk trasa fuktad med varmt vatten och mildt flytande rengöringsmedel. Torka torrt med en mikrofibertrasa.

För svår smuts använd ett rengöringsmedel i krämform. Använd inte skärande verktyg eftersom det kan repa glaset.

RENGÖRING AV APPARATEN



OBSERVERA

Undvik att gnugga med slipande medel och dra inte kärnen över hällen, eftersom detta kommer att lämna märken på induktionshällen över tid.



OBSERVERA

Rengör induktionshällen regelbundet för att förebygga ansamling av matrester.

- Apparaten ska rengöras efter användning.
- Ytan på induktionshällen är lätt att rengöra – se förklaringen i tabellen nedan.

Använd en skrapa för att genast avlägsna eventuella aluminiumfoliebitar, matrester, fettstänk, sockermärken och andra rester med hög sockerhalt från ytan – detta för att undvika att skada hällen. Rengör sedan ytan med en trasa och passande rengöringsmedel, skölj sedan med vatten och torka med en ren och torr trasa. Du får aldrig använda svampar eller slipande trasor, och undvik även aggressiva kemiska rengöringsmedel, som ugnrensningsspray och fläckborttagningsmedel.

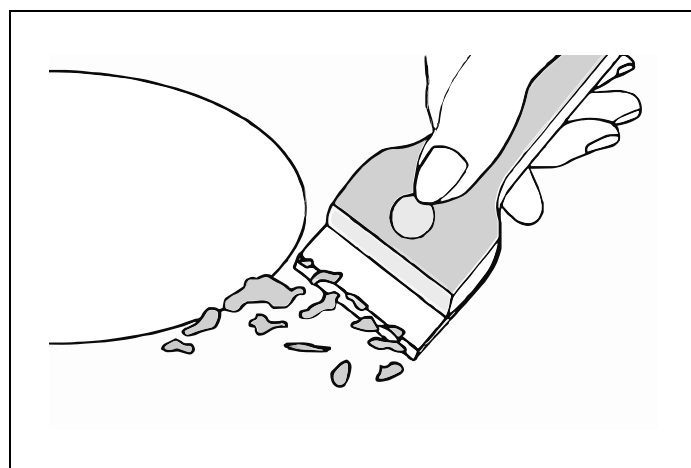


Fig. 40

RENGÖRING AV SPISEN

TYP AV SMUTS	RENGÖRINGSMETOD	RENGÖRINGSMATERIAL
Kalkavlagring	Spraya ytan med vinäger och torka sedan torrt med en mjuk trasa	Specifikt rengöringsmedel för glaskeramik
Specifikt rengöringsmedel för glaskeramik	Rengör med en fuktig trasa och torka torrt med en mjuk trasa	Specifikt rengöringsmedel för glaskeramik
Lätta fläckar	Rengör med en fuktig trasa och torka torrt med en mjuk trasa	Rengöringssvamp
Smält plast	Använd en skrapa som passar för glaskeramik för att avlägsna rester	Specifikt rengöringsmedel för glaskeramik

FRONTPANEL, REGLAGE, YTTRE YTOR

Använd inte slipande rengöringsmedel på reglage, frontpanel eller på färgade ytor, eftersom detta kan förorsaka skador och missfärgningar, och permanent repa ytorna.

FÄRGADE YTOR

Rengör med en mjuk trasa fuktad med varmt vatten och mildt flytande rengöringsmedel. Torka torrt med en mikrofibertrasa.

ROSTFRITT STÅL

För svår smuts använd ett rengöringsmedel för stål som inte är slipande. Gnid i stålets riktning. Skölj och torka torrt med en mikrofibertrasa.

GLAS

Rengör med en mjuk trasa fuktad med varmt vatten och mildt flytande rengöringsmedel. Torka torrt med en mikrofibertrasa.

För svår smuts använd ett rengöringsmedel i krämform. Använd inte skärande verktyg eftersom det kan repa glaset.

UGNENS INSIDA

Låt alltid ugnen svalna innan du rengör den.

INSIDAN AV LUCKAN

Använd aldrig skärande verktyg för att avlägsna fläckar eftersom det kan repa ytan. Luckans emalj och glas kan rengöras med en mjuk trasa, varmt vatten och rengöringsmedel. Torka torrt med en mikrofibertrasa. För svår smuts och för att skydda glasytan kan du använda ett bra och specifikt rengöringsmedel - följ tillverkarens instruktioner.

Använd inte ångrengöringsverktyg eftersom de kan skada elektroniken.

Se till att ugnen är kall innan den rengörs.

ATT TA AV UGNSLUCKAN

För bättre tillträde till ugnens insida för noggrann rengöring kan luckan avlägsnas.

- Öppna luckan helt och för in de medföljande tapparna i varje gångjärn.
- Med luckan stängd i en vinkel om 30° lyft och dra så att luckan lossnar. Lämna tapparna på plats.

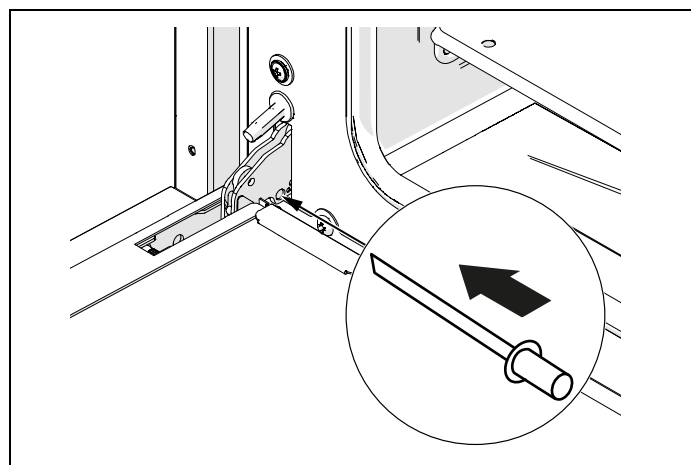


Fig. 41

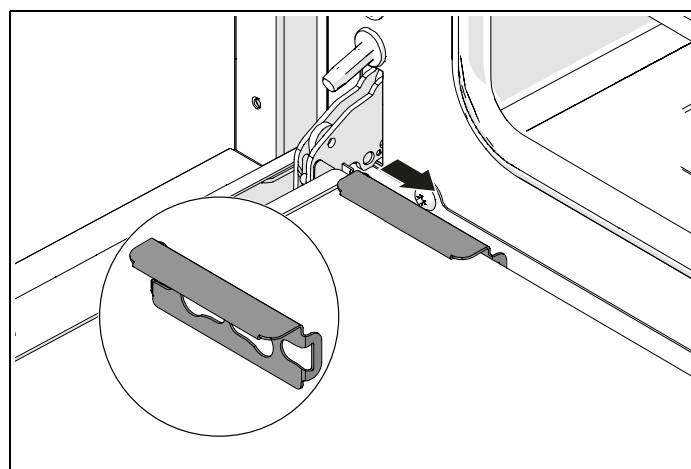


Fig. 42

RENGÖRING AV SPISEN

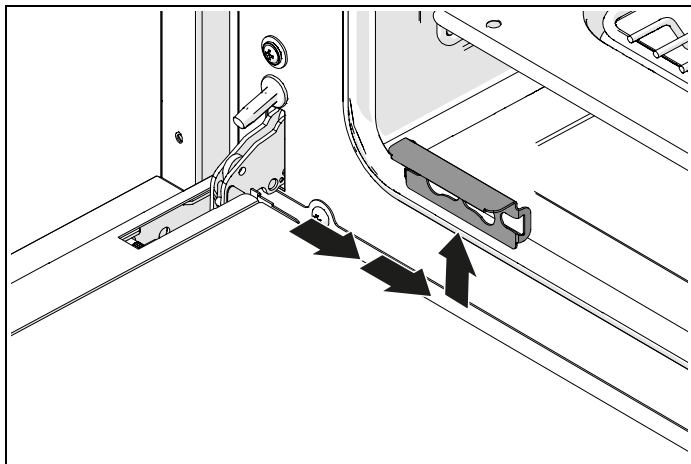


Fig. 43

ATT TA AV INNERGLASET I LUCKAN

För att underlätta rengöringen kan innerglaset i luckan avlägsnas.

- Öppna luckan och för in de medföljande tapparna i gångjärnen för att blockera den
- Leta upp stålclipsen i botten på luckan
- Dra clipsen mot mitten av luckan och ta ut dem
- Lyft lätt på glaset och dra det mot ugnen. Glaset lossnar nu
- Nu är mittenglasets skydd borta. Det går att rengöra det på plats eller ta ut det.
- Det är viktigt att komma ihåg att mittenglasets ska sättas tillbaka på sin plats innan mellanlägg av gummi sätts tillbaka.
- Då mittenglasets sätts tillbaka, kontrollera att den präglande delen och den bredare marginalen sitter i läget närmast ugnen.
- Luckan behöver inte avlägsnas för att rengöra glaset.

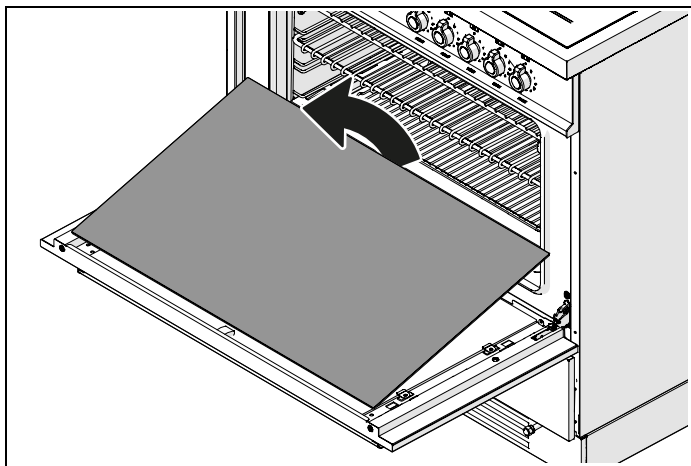


Fig. 44

SJÄLVRENGÖRANDE PANELER

Om väggarna i din ugn är gråa och skrovliga är ugnen utrustad med självrengörande paneler. Om väggarna är blanka, är de emaljerade.

MONTERING AV SJÄLVRENGÖRANDE PANELER

Om du beställt självrengörande paneler som extra tillbehör är de enkla att montera.

SIDOPANELER

- Avlägsna alla tillbehör i ugnen
- Avlägsna sidoguideskenorna (kroka loss dem) genom att trycka på mittendelen av det undre tvärstaget
- Placera panelens hål i höjd med hålen i ugnens väggar
- Sätt tillbaka sidoguideskenorna.

BAKRE PANEL

- Avlägsna skruvarna i den bakre panelen (2 uppe och 2 nere) och byt ut den mot den självrengörande panelen (skruva fast medan du håller den på plats)
- Skruva fast medan du håller den på plats.

RENGÖRING AV SJÄLVRENGÖRANDE PANELER

Vi rekommenderar att du avlägsnar galler och teleskopiska guideskenor innan du rengör de självrengörande panelerna.

- Efter tillagning, (speciellt efter stekar) avlägsna alla bricker och hyllor.
- Värm upp ugnen till maximal temperatur under 15-20 minuter för att tillåta katalys av fläckarna (funktionen Varmluftsugn eller forcerad ventilation).
- Om ugnen är mycket smutsig, låt den svalna innan du torkar ur matresterna med en fuktig svamp. Värm sedan upp ugnen till maximal temperatur i två timmar.
- Repetera om fläckarna inte går att få bort.
- Avlägsna regelbundet panelerna och diska dem i ljummet tvålatten och torka dem med en mjuk trasa. Innan de sätts tillbaka på plats ska den inre väggen i ugnen rengöras.

EMALJERADE DELAR

Vinäger, vin, kaffe, mjölk, saltvatten och fruktjuice kan förorsaka missfärgningar om de lämnas i kontakt med emaljerade ytor under en längre tid.

För lätt smuts, torka rent med en mjuk trasa med varmt vatten och flytande tvål. För svår smuts, använd en rengöringskräm och en nyllonsvamp.

Specifika produkter för rengöring kan användas - följ indikationerna från tillverkaren och undvik kontakt med alla delar av stål, krom, färgad plåt, delar i legering eller tätningslister och element i luckan.

RENGÖRING AV SPISEN

SIDOSKENOR, GALLER, TELESKOPISKA GUIDESKENOR

För lätt smuts, rengör med en mjuk trasa med varmt vatten och flytande diskmedel.

Vid svår smuts, lägg ner i varmt vatten med diskmedel och rengör med nylonsvamp.

Sidoskenorna och gallren kan diskas i maskin.

Vi rekommenderar att teleskopiska guideskenor varken diskas i maskin eller lämnas i vatten med diskmedel, eftersom detta kan avlägsna skenorernas smörjning.

MONTERING OCH NEDMONTERING AV TELESKOPISKA GUIDESKENOR

- De teleskopiska guideskenorna kan användas på alla nivåer i ugnen för galler och brickor.
- Leta upp de två elastiska clipsen i den främre och bakre delen av skenan.
- Dra clipset nedåt på framsidan.
- Dra bort guideskenan från ugnens sida och var försiktig så att du inte forcerar clipset.
- Repetera för den bakre delen av guideskenan.
- för att sätta tillbaka dem igen, håll guideskenan i linje med den främre kanten av sidoskenan och tryck tills clipset återgår i sitt säte.
- Repetera för baksidan.

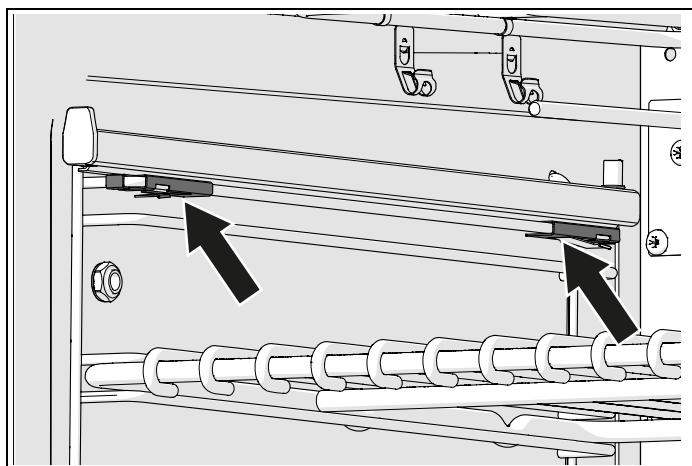


Fig. 45

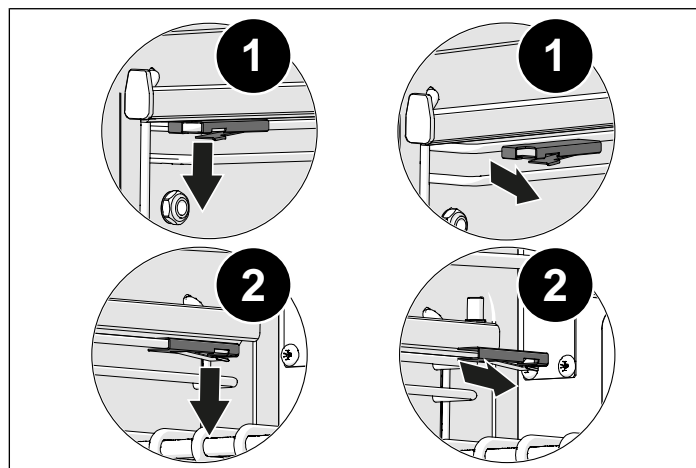


Fig. 46

ATT AVLÄGSNA DET INRE ÖVERSTYCKET

Överstycket över grillelementet kan avlägsnas för rengöring.

- Håll med en hand i grillelementet medan du avlägsnar de två vingmuttrarna som håller överstycket på plats.
- Grillelementet sänks och du kan ta ut överstycket.
- Efter rengöring och torkning ska överstycket monteras tillbaka över grillelementet och skrivas fast med vingmuttrarna.
- För att montera tillbaka överstycket måste du se till att de bakre vingarna och framkanten är riktade nedåt.
- Använd aldrig ugnen utan överstycket monterat eller med grillelementen icke fixerat på plats.

UNDERHÅLL AV APPARATEN

VIKTIGA VARNINGAR



FARA

Om strömkabeln är skadad ska den bytas ut av tillverkaren, tillverkarens agent eller av kvalificerad elektriker. Installation utförd av icke-kvalificerad personal kan leda till mycket farliga situationer.



FARA

Alla elektriska spisar ska installeras av kvalificerad elektriker i enlighet med gällande nationella föreskrifter, eller av den lokala elleverantörens installatör. Byggnadsföreskrifter måste betänkas då en installation ska ske. Inkorrekt installation av apparaten gör att garantin förfaller.



VARNING

Om du märker en spricka på induktionshällen, skilj apparaten från strömförande nät och kontakta kundservice.



OBSERVERA

Använd inte slipande rengöringsprodukter eller metallskrapor med vassa kanter för att rengöra ugnsluckans glas eftersom de kan skrapa ytan och glaset kan gå sönder. Använd inte ångrengörare för att rengöra apparaten.

BYTE AV KOMPONENTER

Innan några underhållsåtgärder utförs ska apparaten skiljas från strömförande nät.

För att byta komponenter såsom vred räcker det att dra ut dem från sina platser utan att ta loss någon del av spisen.

För att byta ugnslampan är det tillräckligt att lossa skyddskupan som skjuter ut på ugnens insida.

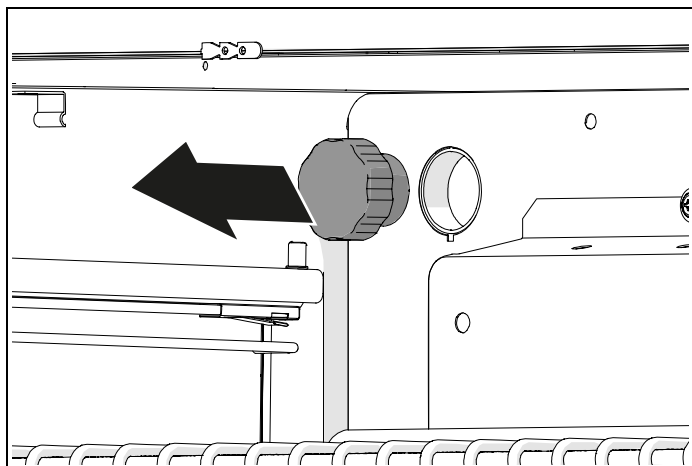


Fig. 47

För utbyte av strömkabeln, är det nödvändigt att ta bort apparatens bakre ryggstöd, byta kabeln på kopplingsplinten och montera tillbaka det bakre ryggstödet. Strömkabeln får endast bytas av en kvalificerad elektriker.



VARNING

Före alla byten säkerställ att apparaten är kall.



VARNING

Spisar är tunga och måste hanteras av två personer.



VARNING

Innan lampan byts ut ska apparaten skiljas från strömförande nät.



VARNING

Säkerställ att apparaten är avstängd innan lampan byts för att undvika risken för elstötar.



OBSERVERA

Strömkabel som levereras med apparaten är ansluten genom en koppling av typen X vilket gör att den kan bytas ut utan användning av specialverktyg - byt ut den mot en kabel av samma typ som den som är installerad.

Om strömkabeln är sliten eller skadad ska den bytas ut. Strömkabeln får endast bytas av en kvalificerad elektriker.



OBSERVERA

Om strömkabeln behöver bytas måste installatören lämna jordledaren längre än fasledarna och dessutom respektera varningarna som gäller elektriska anslutningar.



OBSERVERA

Du ska aldrig lyfta eller dra spisen i handtaget eftersom det kan gå sönder.

PROBLEMLÖSNING

Ugnen fungerar inte	<ul style="list-style-type: none">• Levereras elektrisk spänning till spisen?• Kontrollera att det finns elektrisk spänning genom att se om klockan är påslagen.• Kontrollera huvudströmbrytaren.• Är programmeraren inställd på manuell användning?• Huvudugnen fungerar inte om programmeraren är inställd på automatisk användning.
Vreden är alltid för varma	<ul style="list-style-type: none">• Används ugnen med luckan öppen?• Håll luckan stängd, även då grillning sker.• Ugnen får användas med luckan öppen endast under korta stunder (max 15 minuter).
Vredet lossnar från tappen	<ul style="list-style-type: none">• Hållfjädern kan ha lossnat.• Kontakta vår avdelning för kundservice och reservdelar för en konsultation.
Maten tillagas för snabbt	<ul style="list-style-type: none">• Använder du funktionen Varmluftsugn?• Då du använder funktionen Varmluftsugn måste temperaturen reduceras med cirka 20°C jämfört med tillagning i en traditionell ugn (se tabellerna för temperaturer).• Använder du funktionen snabbstart?• Funktionen snabbstart ska endast användas för förvärmning av ugnen. Då ugnen uppnått önskad temperatur ska funktionen ändras (till traditionell värme eller varmluftsugn) beroende på behovet. Funktionen snabbstart ska inte användas i mer än 10 minuter.
Tillagningen är inte jämn	<ul style="list-style-type: none">• Tillagar du stora bitar mat eller använder du en stor plåt?• Luften måste kunna cirkulera fritt i hela ugnen. Ta ut halsterplåtar som inte används och lämna utrymme mellan tillagningsbrickan och ugnens fyra väggar. För tillagning av stora stycken måste tillagningsbrickan vridas runt då och då. Stora behållare (tårtfat, brickor, etc) förhindrar nödvändig luftcirkulation inuti ugnen.• Välj pannor som lämnar minst 2 centimeters utrymme runt omkring för att tillåta varmluftscirkulationen.• Har en grillpanna eller ett silikonblad lämnats på botten av ugnen?• Avlägsna alltid en panna då den inte används, eftersom den kan förhindra luftcirkulationen i ugnen.
Tillagning på galler tar för lång tid	<ul style="list-style-type: none">• Har korrekt funktion valts?• Försäkra dig om att du har valt grillfunktionen och inte funktionen för toppvärmeelementet.
Ugnen tar lång tid för förvärmning	<ul style="list-style-type: none">• Har du provat med funktionen snabbstart?• Förvärm ugnen med snabbstart tills den uppnått önskad temperatur, och ändra sedan funktionen till önskad tillagning.• Snabbstartsfunktionen bör inte användas under längre tid än 10 minuter.
Fläkten fortsätter att arbeta även efter att ugnen har stängts av	<ul style="list-style-type: none">• Fläkten kan fortsätta att arbeta under cirka 30 minuter även efter att ugnen har stängts av.
Kondens uppstår i ugnen	<ul style="list-style-type: none">• Har ugnen förvärmats?• Det uppstår inte så mycket kondens om ugnen har förvärmats innan användning.

PROBLEMLÖSNING

Det uppstår rök i ugnen	<ul style="list-style-type: none">• Har korrekt temperatur programmerats?• Kom ihåg att då du använder funktionen Varmluftsgugn måste temperaturen reduceras med cirka 20° jämfört med traditionell tillagning.• Tillagar du mat med högt fettinnehåll?• Använd behållare med hög kant för att begränsa fett och stänk.• Rengör ugnens insida, om så är nödvändigt.• Kom ihåg att avlägsna och rengöra grillpannan efter användning.• Använder du sällan grillen?• Grillar du mat med högt fettinnehåll?• Lämna grillen påslagen under några minuter efter användning för att bränna av eventuella matrester som hamnat i ugnens tak.• Sidor och tak i ugnen är rena?• Insidan av ugnen måste rengöras med jämna mellanrum för att undvika att matrester ackumuleras.
Ugnens tätninglist är trasig	<ul style="list-style-type: none">• Har du använt frätande rengöringsmedel på tätninglisten eller i närheten av den?• Frätande rengöringsmedel får aldrig användas i närheten av tätninglisten.• Kontakta vår avdelning för kundservice och reservdelar för att beställa en ny tätninglist, om nödvändigt.
Felmeddelanden från induktionshällen	<ul style="list-style-type: none">• Om hällens display visar andra symboler än de som finns i denna handbok, kontakta kundservice och berätta vilken kod du ser.
Spishällen slås inte på	Strömförsörjningen kan saknas eller vara avbruten (t.ex. en trasig säkring).
Lo visas på displayen	Barnspärr aktiverad - se relevant avsnitt <i>Barnspärr</i> .
Ingen grytsymbol	Grytan har tagits bort från kokzonen.
Symbol A alternativ till effektnivå	Det automatiska tillagningssystemet har ställts in.
Effekten för den valda kokzonen kan inte väljas	Grytan läses inte av (den kan vara felplacerad, inte lämplig för induktionshäll eller ha för liten diameter. Den valda effektnivån är högre än hällens maximala effektinställning.
Restvärmesymbolen tänds inte	Kokzonen som just har använts har inte uppnått en hög temperatur.
Kokzonerna ändrar effekt oberoende av varandra	Se avsnitt <i>EFFEKTBEGRÄNSNING</i> .
När en kokzon är påslagen är en annan avstängd	Se avsnitt <i>EFFEKTBEGRÄNSNING</i> .
Stänger automatiskt av en kokzon eller hela hällen	Spishällen är överhettad; kontrollera att det inte finns några hinder för det nedre kylsystemet (t.ex. skrymmande föremål i en låda under spishällen). Kontakta support om problemet kvarstår.
Maten värms inte upp inom den förväntade tiden	Även om grytan är kompatibel med induktionshällen leder den värme dåligt. Grytan är mycket mindre än kokzonen och tar bara emot en del av den möjliga effekten.
När hällen slås på hörs ett svagt tickande ljud	Ljudet beror på den automatiska funktionen för grytnärvaro (se relevant avsnitt).
Ljud hörs efter att spishällen har stängts av	Kylfläkten går tills de elektroniska komponenterna har svalnat helt, varefter den stängs av automatiskt.

PROBLEMLÖSNING

Kontrollpanelen blir varm vid beröring

En för stor gryta har placerats i de främre kokzonerna nära kontrollpanelen.

Maten i kokkärllet växlar mellan kokande och icke-kokande stunder

Detta är helt normalt vid lägre effektnivåer (under nivå 6) (se avsnitt *EFFEKTBEGRÄNSNING*).

KORREKT TILLAGNINGSTID

I de allra flesta fallen ska receptets tillagningstid respekteras.

Men tillagningstiden ska reduceras för recept som kräver längre tillagningstid (till exempel fruktpajer). Som allmän regel ska du, efter den första tillagningstimman, reducera tiden med 10 minuter för varje tillagningstimma som finns i receptet, eller efter $\frac{3}{4}$ av den indikerade tiden. Dessa indikationer gäller även för stora köttstycken, eller kalkon, där vi rekommenderar användning av kärntemperatursond. Kontrollera alltid att maten är tillagad innan du serverar den.

ANVÄNDNING AV ALUMINIUMFOLIE ELLER SILIKON

Det går att använda ett blad av aluminiumfolie för att skydda maten under tillagningen men det får inte röra vid ugnens värmeelement. Bladet ska inte användas för att skydda ugnsutrymmet eller långpannan eftersom detta kan förorsaka överhettning, instabilitet och sprickor i emaljen.

Silikonblad ska inte användas i botten av ugnen då det undre värmeelementet används eftersom silikonet skadar ugnens emalj.

LUCKAN OCH DESS TÄTNINGSLIST

Luckans allmänna tillstånd och tillståndet på dess tättningslist kan inverka på ugnens temperatur. Rengör och kontrollera regelbundet att tätningen sitter korrekt och är hel.

Låt inte rengöringsprodukter komma i längre kontakt med tättningslisten eftersom detta förkortar dess livslängd avsevärt.

Luckans handtag får inte användas för att flytta spisen. Det kan göra att gångjärnen på luckan blir sneda och ugnen fungerar oregelbundet.

INDUKTIONSHÄLL

Induktionshållen använder ett sofistikerat system för hantering av de zoner som styr effektnivån som är tillgänglig för var och en av kokzonerna för att undvika överbelastning i kretsarna och apparatens spänning.

Systemet reglerar själv distributionen av effekten och sänker den i zoner som inte kräver så mycket för att öka tillgängligheten i de andra zonerna.

Om flera zoner arbetar samtidigt på maximal kapacitet så kan det vara möjligt att andra zoner inte kan användas alls. Detta hanteras genom att reducera effekten på en av de zoner som används för tillfället.

Till exempel användning av de främre och bakre vänstra zonerna på nivå 9 stoppar de andra zonerna från att fungera. Dessa zoner markeras då som inaktiva med hjälp av en linje i mitten av displayen. Genom att sänka effektnivån på den bakre vänstra zonen till nivå 7 kommer den högra att kunna drivas i nivå 8.

GARANTI

GARANTI OCH SERVICE



Bertazzoni är starkt engagerat i att leverera högsta kvalitet på service till sina kunder. I den mycket osannolika händelsen av att din apparat skulle ha ett fabriktionsfel, var vänlig kontakta vårt serviceteam på:

<https://uk.bertazzoni.com/more/care-service>

You will be requested to provide product information, proof of purchase, a photo of the silver data label and a description of the issue. Please have this information ready.

KUNDSERVICE

GARANTICERTIFIKAT: VAD SKA JAG GÖRA?

Din apparat täcks av en garanti, vars villkor sstår i certifikatet som finns i din apparat, och baserat på lokala, gängse regelverk under en period om 24 månader som räknas från leveransdagen av apparaten.

Så som beskrivs i regelverken, ska du spara garanticertifikatet ifyllt i alla sina delar för att, vid behov kunna visas upp för auktoriserad teknisk kundservice, tillsammans med leveransdokumentationen och kvitto (alltså följesedel, faktura, skrivet kvitto, annat) som innehåller försäljarens namn, datum för leverans, produktens identifikationsinformation och pris för överlåtandet - för att kräva ett ingrepp genom garantin ska bägge dokumenten visas för teknikern.

Överenskommet är, om inte annat bevisats, att konformitetsdefekter som uppstår inom sex månader från leveransen av föremålet redan existerade vid detta datum såvida inte denna hypotes är inkompatibel med föremålets natur eller mot konformitetsdefektens natur. Auktoriserad teknisk kundservice för Bertazzoni S.p.A. kommer att, då rätt till åtgärd verifierats, att utan krav på betalning utföra hembesök med ingrepp, arbetskostnad och reservdelar inkluderade. För den efterföljande perioden av arton månader för garantitiden blir det istället den konsument som vill åberopa lagning enligt garantin som måste bevisa att konformitetsdefekten funnits sedan leveransen - det är därför som det, om konsumenten inte kan bevisa detta,, inte kommer att vara möjligt att åberopa villkoren för garantin. Då kommer auktoriserad teknisk kundservice för Bertazzoni S. p. A. att utföra åtgärden och debitera konsumenten för alla kostnader.

ANOMALIER OCH FELFUNKTIONER: VART VÄNDER JAG MIG?

För alla frågor och behov finns vår auktoriserade kundservice här för att hjälpa dig med att klar upp det du undrar över - och om din apparat uppvisar anomalier eller felfunktioner så rekommenderar vi att du först kontrollerar felsökningsavsnittet som beskrivs i Användarhandboken.

För att beställa reservdelar eller tillbehör, hör av dig till vår avdelning för service och reservdelar.

EN ENDA PLATS FÖR ATT FÅ HJÄLP

Du kan när som helst hitta det Auktoriserade Tekniska Kundserviceställe som ligger närmast din bostad genom att kontakta återförsäljaren eller distributören, eller gå in på webbplatsen www.bertazzoni.com

MODELLO DEL PRODOTTO: DOVE SI TROVA?

Det är nödvändigt att du berättar för det Auktoriserade Tekniska Kundservicestället vad du har för produktmodell och dess serienummer (10 siffror) - du finner denna information i Användarhandboken (en silverfärgad klisteretikett) eller på apparatens märkplatta. På detta vis undviker du onödiga resor för teknikern, och sparar dessutom in dessa kostnader.



www.bertazzoni.com
Via Palazzina, 8
IT-42016 Guastalla RE

© 2026 BERTAZZONI. All rights reserved.

3101075_r.22389