



SV	INSTALLATIONSHANDBOK BRUKS- OCH UNDERHÅLLSHANDBOK FRISTÅENDE SPISAR	3
DA	INSTALLATIONSVEJLEDNING BRUGS- OG VEDLIGEHOLDELSESVEJLEDNING KOMFURER TIL FRI OPSTILLING	53

FRÅN CHEFENS SKRIVBORD

Bäste ägare till en Bertazzoni-apparat,

Tack för att du har valt en av våra kvalitetsapparater till ditt hem.

Min familj har tillverkat spisar i Italien sedan 1882 och under vägen har vi skaffat oss ett grundmurat gott rykte för våra utmärkta tekniska produkter - något som fötts ur vår passion för god mat.

Våra produkter stoltserar idag med en exklusiv och typiskt italiensk design i absolut teknisk toppnivå. Vår mission är att tillverka hushållsapparater som fungerar perfekt och som skänker glädje åt den som använder dem.

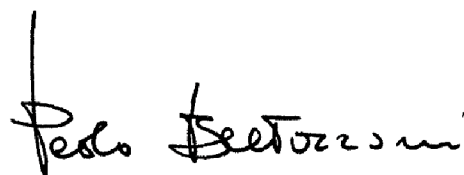
Vi svarar på våra kunders behov genom att tillverka produkter med mycket höga estetiska värden. Våra hushållsapparater är dessutom mångsidiga och lättanvända, så att laga mat med dem blir till ett rent nöje.

Denna handbok kommer att hjälpa dig att lära dig att ta hand om din Bertazzoniprodukt på allra bästa och säkraste vis, så att du kan få full tillfredsställelse då du använder den i många, många år.

Njut!

Paolo Bertazzoni

Verkställande Direktör

A handwritten signature in black ink, reading "Paolo Bertazzoni". The signature is written in a cursive, slightly stylized font. The first letter 'P' is large and prominent, followed by the rest of the name in a more fluid, connected script.

GILTIGHET FÖR ANVÄNDARHANDBOKEN

Denna användarhandbok gäller för följande produktkoder:

- MAS106L2ENET2
- MAS106L2EXT2
- HER106L2EAVT2
- HER106L2ENET2
- HER106L2EXT2
- PRO106L2EGIT2
- PRO106L2ENET2
- PRO106L2EROT2
- PRO106L2EART2
- PRO106L2EBIT2
- PRO106L2EXT2

LÄS INSTRUKTIONSBOKEN INNAN INSTALLATION OCH ANVÄNDNING AV APPARATEN.

Tillverkaren ansvarar inte för skador på personer, egendom eller djur som orsakas av att varningarna i denna bok inte följs.

Dessa instruktioner gäller endast för de destinationsländer vars identifikationssymboler finns på instruktionsbokens omslag och på apparatens etikett.

Tillverkaren ansvarar inte för eventuella fel som beror på tryck- eller överföringsfel i denna bok. Även utseendet på de avbildade figurerna är endast vägledande. Tillverkaren förbehåller sig rätten att göra ändringar på sina produkter när det anses nödvändigt och lämpligt, utan att påverka deras grundläggande säkerhets- och funktionsegenskaper.

INNEHÅLL

ALLMÄN INFORMATION	11
ATT LÄSA HANDBOKEN	11
INTRODUKTION OCH SÄKERHET	11
APPARATENS IDENTIFIKATION	11
ALLMÄN SÄKERHETSINFORMATION	12
INSTALLATIONSHANDBOK	14
TEKNISK HANDBOK FÖR INSTALLATÖREN	14
INFORMATION FÖR INSTALLATÖREN	14
INSTALLATION AV SPISEN	14
SPISENS MÅTT	15
INSTALLATION AV SPISEN	16
VIKTIGA VARNINGAR FÖR INSTALLATION AV APPARATEN	16
RUMSVENTILATION	16
PLACERING OCH LUFTNING	16
REGLERBARA STÖDBEN	16
INSTALLATION AV BAKKANTLIST	17
TIPPSKYDDSSYSTEM	18
INSTALLATIONSBEDÖMNING	18
VIKTIGA VARNINGAR FÖR INSTALLATION AV SPISEN	19
ELEKTRISK ANSLUTNING AV APPARATEN	19
ANSLUTNING AV APPARATEN TILL GASNÄTET	19
ANPASSNING TILL OLIKA GASTYPER	20
BRUKS- OCH UNDERHÅLLSHANDBOK	23
ANVÄNDNING	23
VIKTIGA VARNINGAR TILL ANVÄNDAREN	23
GASHÄLL	24
ANVÄNDNING AV GASHÄLLEN	24
DUAL-WOKBRÄNNAREN	24
TÄNDNING AV BRÄNNARE	24
GRILLFACK (ENDAST FÖR MODELLER MED TRE UGNAR)	26
MONTERING GALLER MED BRICKA	26
ANVÄNDNING AV GRILL	26
ANVÄNDA UGNEN	27
ANVÄNDA DEN ELEKTRISKA TERMOSTATEN	27
ANVÄNDA DEN ELEKTRISKA UGNEN	27
FÖRVÄRMA UGNEN	28
UGNENS FUNKTIONER	29
ANVÄNDA GRILLEN	31
ANVÄNDA GRILLEN OCH GRILLENS VARMLUFTSFUNKTION	31
GRILL PAN	31
AIR FRY	31
UGNSBELYSNINGENS FUNKTION I 60 CM OCH 90 CM UGNAR	32
TANGENTIAL	32
ANVÄNDA DEN AUTOMATISKA PROGRAMMERAREN (ENDAST FÖR HUVUDUGNEN PÅ PRO- MODELLER)	33
FÖRKLARING AV SYMBOLER	33
STARTSKÄRM	33
KLOCKA/SYSTEMINSTÄLLNING	33
INSTÄLLNINGAR	33
KLOCKA	34
VAL AV TILLAGNINGSFUNKTIONER	34
STATUSSKÄRM	34
MENY FÖR TILLAGNINGSVÄRKTYG	35
TIMER	35
SENARELAGD START	35
TILLAGNINGSTID	36
KÄRNTEMPERATURSOND	36
GUIDE FÖR TEMPERATURREGLERING PÅ UGNEN (I FÖREKOMMANDE FALL)	38
VÄLJ RÄTT TILLAGNINGSTEMPERATUR	38

INNEHÅLL

TEMPERATURINDIKATOR (ENDAST FÖR HUVUDUGN OCH MODELLER SOM ÄR UTRUSTADE MED DEN)	41
UNDERHÅLL AV APPARATEN	42
OBS: VIKTIGA VARNINGAR	42
BYTE AV KOMPONENTER	42
RENGÖRA APPARATEN	43
TILLBEHÖR	47
STEKPLATTA (GRIDDLE)	47
SJÄLVRENGÖRANDE PANELER	47
TELESKOPISKA UTDRAGBARA GALLER	47
WOKADAPTER I GJUTJÄRN	47
EXTRA HÖGA JUSTERBARA FÖTTER	47
PROBLEMLÖSNING	48
GODA RÅD	50
TERMOMETER	50
KORREKT TILLAGNINGSTID	50
ANVÄNDNING AV ALUMINIUMFOLIE ELLER SILIKON	50
LUCKAN OCH DESS TÄTNINGSLIST	50
GARANTI	51
GARANTI OCH SERVICE	51
SERVICE	52
KUNDSERVICE	52
GARANTICERTIFIKAT: VAD SKA JAG GÖRA?	52
ANOMALIER OCH FELFUNKTIONER: VART VÄNDER JAG MIG?	52
EN ENDA PLATS FÖR ATT FÅ HJÄLP	52
MODELLO DEL PRODOTTO: DOVE SI TROVA?	52

ALLMÄN INFORMATION

ATT LÄSA HANDBOKEN

Följande bruksanvisningar gäller för olika typer av apparater, så de kan innehålla beskrivningar över funktioner som din apparat kanske inte har eller stödjer.

bilder och grafik i detta dokument refererar till olika modeller och kan variera en aning från din apparat.

Tillverkaren accepterar inget ansvar för eventuella skador på personer eller föremål som uppstår pga. Felaktig eller olämplig installation.

Tillverkaren förbehåller sig rätten att införa ändringar på de olika modellerna för att respektera gängse tekniska regelverk.

I händelse av reklamation, var vänlig kontakta kundservice.

INTRODUKTION OCH SÄKERHET

Innan du installerar och/eller använder apparaten, var vänlig läs noggrant igenom instruktionerna i denna handbok.

Detta kommer att hjälpa dig att använda din nya apparat.

Håll denna handbok lättillgänglig så att du kan titta i den när som helst, och se till att den följer med till eventuellt ny ägare av apparaten.

Läs säkerhetsmeddelandena i introduktionen till denna handbok och märk särskilt säkerhetsanvisningar som: "Observera", "Varning" och "Fara" som återfinns i texten.



FARA

Denna symbol visar på en fara för dig själv och för andra personer. Läs noggrant meddelandet och se till att du har förstått orsakerna till potentiellt farliga och/eller dödliga olyckor.



VARNING

Denna symbol visar på en säkerhetsinformation. Läs noggrant meddelandet och se till att du har förstått orsakerna till potentiellt farliga olyckor.



OBSERVERA

Denna symbol visar på ingrepp som kan riskera apparatens stomme eller dess komponenter. Utför dessa ingrepp med stor försiktighet.



ANMÄRKNING

Denna symbol visar på goda råd och markerar korrekta procedurer och uppföranden. Följ instruktioner med denna markering eftersom det kommer att bespara dig från framtida problem.

Symbolen visar på metoder/procedurer som ska följas för korrekt användning av apparaten.

APPARATENS IDENTIFIKATION

Märkplattan sitter på sidan av ugnens fasad och får aldrig avlägsnas (en kopia återfinns i handboken).

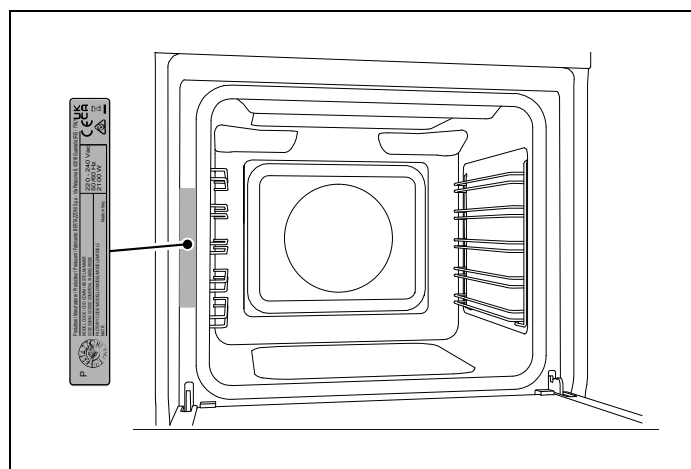


Fig. 1

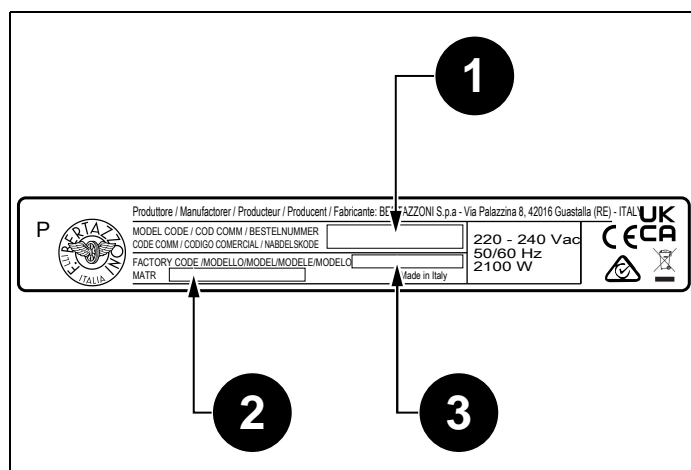


Fig. 2

På märkplattan återfinns följande information:

- 1) Modell
- 2) Kommersiell kod
- 3) Serienummer

ALLMÄN INFORMATION

- 1) Kommersiell kod
- 2) Serienummer
- 3) Modell



ANMÄRKNING

Vi rekommenderar att du skriver av apparatens information och serienummer för att ha det tillgängligt vid eventuellt behov.



ANMÄRKNING

Använd informationen från märkplattan för att förbättra effektiviteten vid serviceärenden och för reservdelar.

ALLMÄN SÄKERHETSINFORMATION

Denna apparat överensstämmer med det europeiska direktivet 2002/95/EG (RoHS).



Denna apparat har en märkning enligt det europeiska direktivet 2012/19/EU om elektrisk och elektronisk avfallsutrustning (waste electrical and electronic equipment - WEEE).

Detta direktiv definierar föreskrifterna för insamling och återvinning av skrotade apparater och gäller över hela området för den europeiska unionen.



Symbolen med den överstrukna papperskorgen som finns på produkten anger att elektrisk och elektronisk utrustning (RAEE) inte får kasseras som vanligt hushållsavfall (dvs. blandade vanliga sopor) utan måste hanteras separat så att återvinning kan ske och/eller genomgå specifik behandling för att på säkert sätt avlägsna och hantera eventuellt miljöfarligt innehåll, och därigenom återvinna råvarorna.

RAEE-apparater måste därför lämnas in på miljöstation (även kallad ekostation) i kommunens eller sopbolagets regi. Då man handlar en ny apparat kan man dessutom lämna tillbaka den gamla RAEE-apparaten till försäljningsstället: affären är skyldig att ta emot den gratis ("utbyte en apparat mot en ny"). Mycket små RAEE-apparater (i dimensioner under 25 cm) kan lämnas in gratis till försäljningsstället även då man inte handlar någonting nytt ("utbyte en apparat mot ingen ny apparat" – men detta är endast obligatoriskt för försäljningsställen som har en försäljningsyta större än 400 kvadratmeter).

ALLMÄN INFORMATION



FARA

Denna apparat är inte ämnad för användning av personer (inklusive barn) med nedsatt mental eller motorisk förmåga, eller om de inte har erfarenhet och nödvändig kunskap om produkten. Dessa personer får endast använda apparaten under översyn av en person som ansvarar för deras säkerhet och med adekvat instruktion angående användandet av apparaten.



VARNING

Köket får inte installeras på en sockel.



VARNING

Använd inte ångrengörare för att rengöra apparaten.



OBSERVERA

Använd inte en extern timer eller andra fjärrstyrningssystem för att styra apparaten.



FARA

Brandfara: placera inte lättantändliga föremål på tillagningsytorna.



FARA

Automatisk tillagning på spishällen med fett och olja kan utgöra en fara och kan framkalla brand. Försök aldrig att släcka en eventuell brand med vatten, utan stäng av apparaten och täck sedan över elden med ett lock eller med en brandfilt.



FARA

Apparaten kan användas av barn över 8 år och av personer med nedsatt fysisk, känslomässig eller mental förmåga, och av personer med bristande erfarenhet eller kunskap, under förutsättning att de övervakas eller att de får anvisningar angående säker användning av apparaten och dess inneboende faror. Barn får ej leka med apparaten. Rengöring och underhåll som ska utföras av användaren får inte utföras av barn utan övervakning.



VARNING

Apparaten och dess åtkomliga delar blir mycket varma under användningen. Rör inte vid värmeelementen. Barn under 16 års ålder ska hållas på behörigt avstånd såvida de inte är under konstant tillsyn.

Rör inte vid värmeelementen på spishällen och/eller inuti ugnen.



VARNING

De åtkomliga delarna kan bli varma under användningen. Barn ska hållas på behörigt avstånd.



VARNING

Säkerställ att apparaten är skild från strömförande nät innan lampan byts för att undvika risken för elstötar.

INFORMATION FÖR INSTALLATÖREN

Installering, reglering, ändring och underhåll i listan nedan får endast utföras av kvalificerad personal enligt gängse lokala föreskrifter



FARA

En felaktig installation kan förorsaka skador på person, djur eller egendom, för vilka tillverkaren inte kan hållas ansvarig.

Säkerhetsanordningar och automatiska regleringsanordningar på apparaterna under hela systemets livstid får endast modifieras av tillverkaren eller av en av denne auktoriserad installatör.

INSTALLATION AV SPISEN

Efter att ha tagit bort alla lösa delar från deras inre och yttre förpackningar, kontrollera att spisen är oskadad.

Använd inte apparaten vid minsta tvekan och kontakta kvalificerad personal.

Förpackningsmaterialen (frigolit, påsar, kartong, spikar) är farliga föremål och ska hållas utom räckhåll för barn.

Apparaten kan installeras fristående eller inbyggd mellan två väggar (Installation klass 1). Endast en sidovägg som överstiger bänkskivans höjd är tillåten och den måste ha ett minsta avstånd på 70 mm från spisens kant. Endast en sidovägg som överstiger bänkskivans höjd är tillåten och den måste ha ett minsta avstånd på 70 mm från spisens kant.

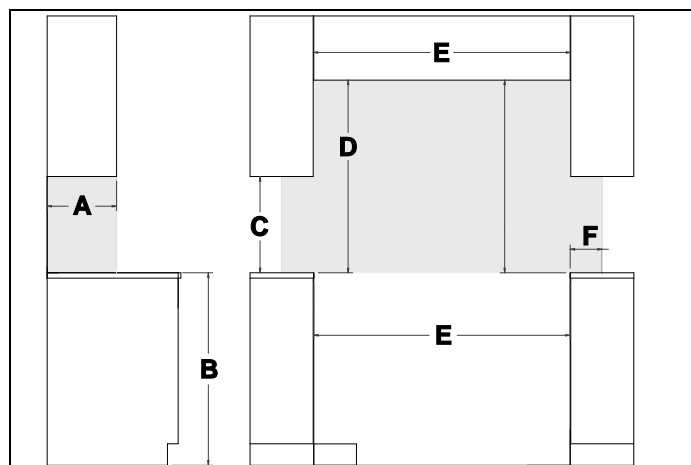


Fig. 3

MÅTT	MINIMUM
A	330 mm
B	Spisens höjd
C	450 mm
D	660 mm från överskåp ¹
E	Spisens bredd
F	70 mm

Eventuella väggar i angränsande möbler och väggen bakom spisen måste vara av värmebeständigt material som tål en övertemperatur på 65 K.

Apparaten kan installeras både som klass 1 och som klass 2 underklass 1.



OBSERVERA

När apparaten installeras som klass 2 underklass 1 ska endast flexibla metallslangar enligt UNI 9891 användas för gasanslutningen.



OBSERVERA

Spisen måste installeras genom att fästas med ett tippskyddssystem (se avsnitt *TIPPSKYDDSSYSTEM*).

1. Vid installation med köksfläkt, följ tillverkarens installationskrav.

SPISENS MÅTT

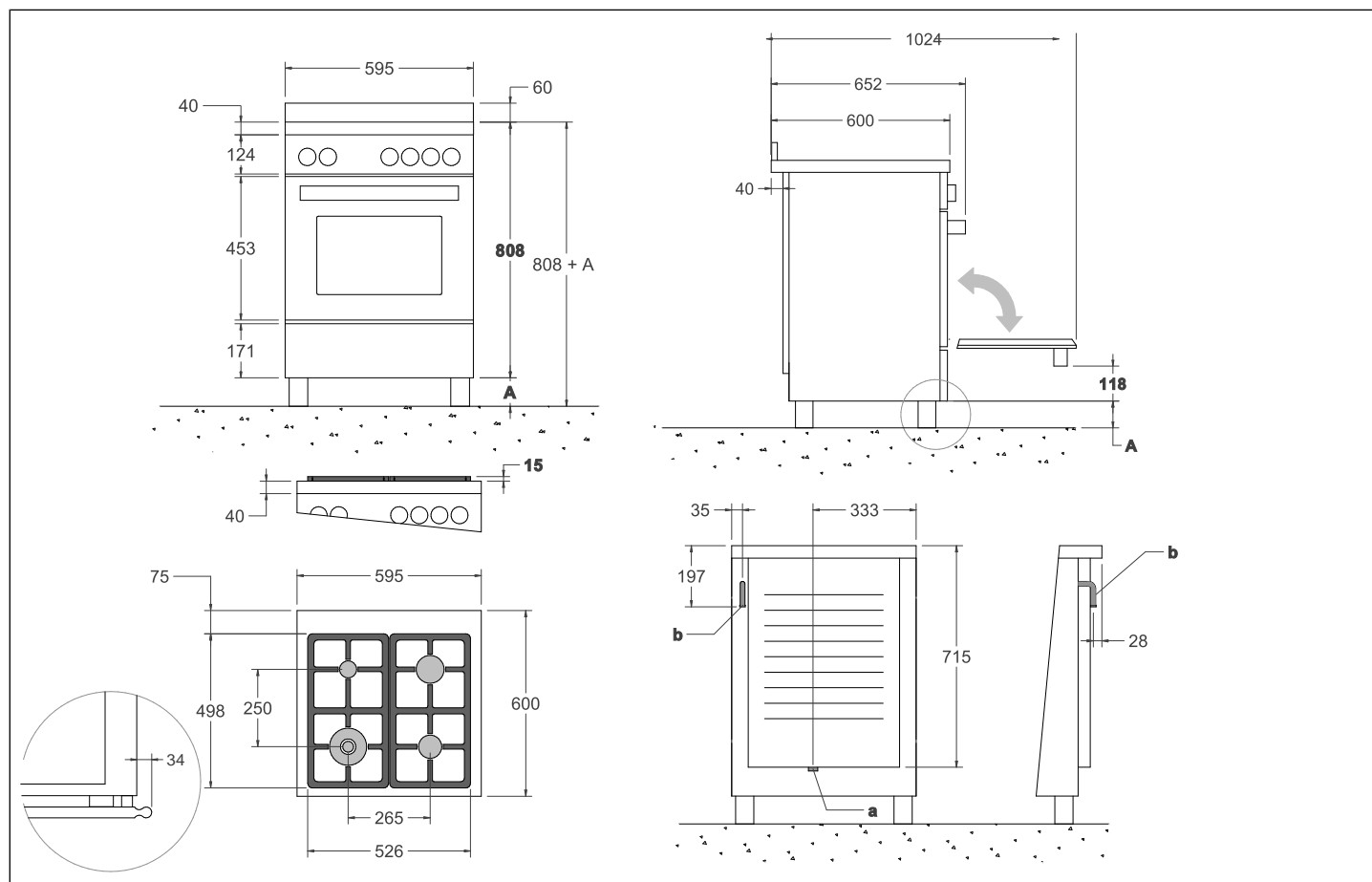


Fig. 4

A	fotjustering 85/105 mm
a	utgång för elkabel
b	gasanslutning

INSTALLATION AV SPISEN

VIKTIGA VARNINGAR FÖR INSTALLATION AV APPARATEN

Spisen kan installeras fritt, fristående eller placerad mellan köksmöbler eller mellan en möbel och en murad vägg. Installation av apparaten måste utföras i enlighet med gällande lokala bestämmelser.

Denna enhet är inte ansluten till system för evakuering av förbränningsprodukter. Den måste därför anslutas enligt gällande lokala bestämmelser.

Speciell uppmärksamhet ska fästas vid föreskrifterna nedan gällande luftning och ventilering av rummet. Eventuella överskåp ovanför arbetsytan måste ha ett avstånd på minst 700 mm.

RUMSVENTILATION

För att säkerställa korrekt funktion måste rummet där apparaten är installerad vara kontinuerligt ventilerat. Rummets volym får inte vara mindre än 25 m³ och den nödvändiga luftmängden ska baseras på korrekt gasförbränning och rummets ventilation.

Det naturliga luftflödet sker genom permanenta öppningar i rummets väggar: **dessa öppningar ska vara anslutna till utsidan och ha en minsta sektion på 100 cm²** (Fig. 5). Dessa öppningar måste vara konstruerade så att de inte kan blockeras.

Indirekt ventilation är också tillåten genom att ta luft från angränsande rum, förutsatt att gällande lokala bestämmelser strikt följs.

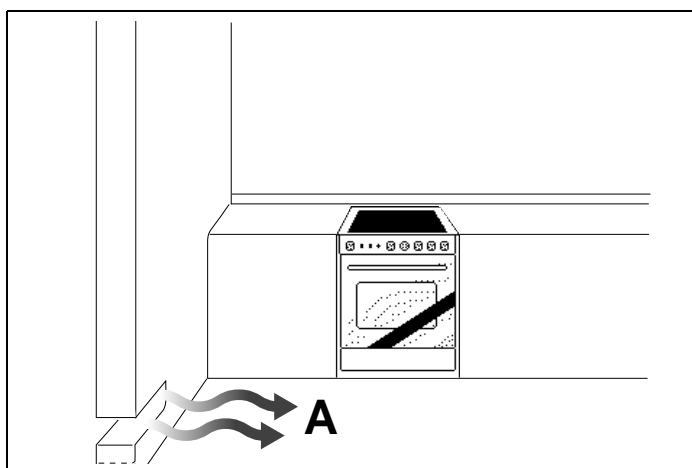


Fig. 5

- **A** – Luftintag sektion 100 cm²



VARNING

Om hällens brännare inte är utrustade med säkerhetsanordning med termoelement måste ovan nämnda ventilationsöppningar ha en minsta sektion på 200 cm².

PLACERING OCH LUFTNING

Gasspisar måste alltid evakuera förbränningsprodukter genom huvar anslutna till skorstenar, rökkanaler eller direkt till utsidan (Fig. 6). Om en kåpa inte kan installeras är det tillåtet att använda en fläkt monterad i ett fönster eller direkt mot utsidan, som ska startas samtidigt som apparaten (Fig. 7), förutsatt att ventilationskraven i gällande lokala bestämmelser strikt följs.

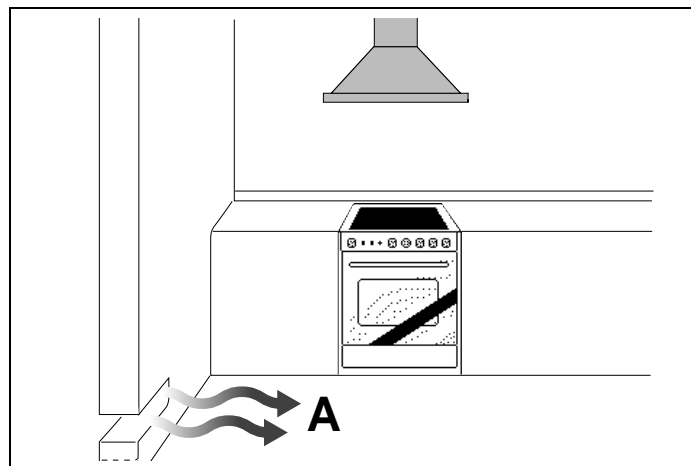


Fig. 6

- **A** – Luftintag sektion 100 cm²

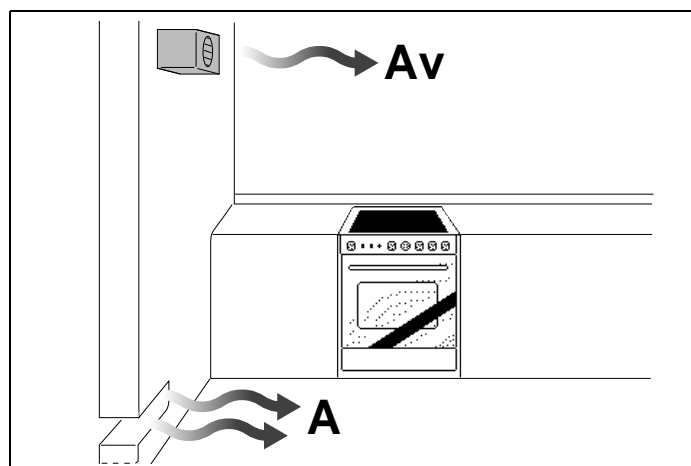


Fig. 7

- **A** – Luftintag minsta sektion 100 cm² plus den extra sektion som motsvarar fläktens kapacitet
- **Av** – Luftintag med fläkt

REGLERBARA STÖDBEN

Benen återfinns i en förpackning inuti ugnsutrymmet.

Stödbenen ska installeras när apparaten står i direkt anslutning till den slutliga installationsplatsen.



OBSERVERA

Stödbenen får inte användas för långa transporter eftersom de kan brytas av.

INSTALLATION AV SPISEN

Avlägsna apparatens emballage och lyft den, och gör sedan följande:

- Montera bort stöden (1 och 2, Fig. 8),
- För in stödbenen i de brickförsedda hålen i den undre delen av apparaten (3 och 4, Fig. 8),
- Skruva fast stödbenen tills de är fast förankrade i basen (5 och 6, Fig. 8),
- Sänk försiktigt ner apparaten.

Reglera till korrekt höjd på stödbenen (7, Fig. 8).



OBSERVERA

När apparaten sänks ner, undvik att forcera stödbenen (Fig. 8). Använd ett mellanlägg på basen eller en lastpall för att undvika att luta spisen.



OBSERVERA

Skriva först fast de främre stödbenen, och sedan de bakre stödbenen, för att undvika att förstöra panelen under ugnen.

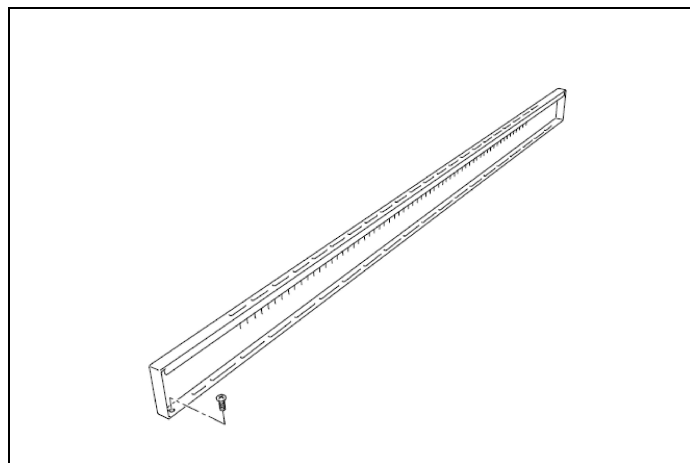


Fig. 9

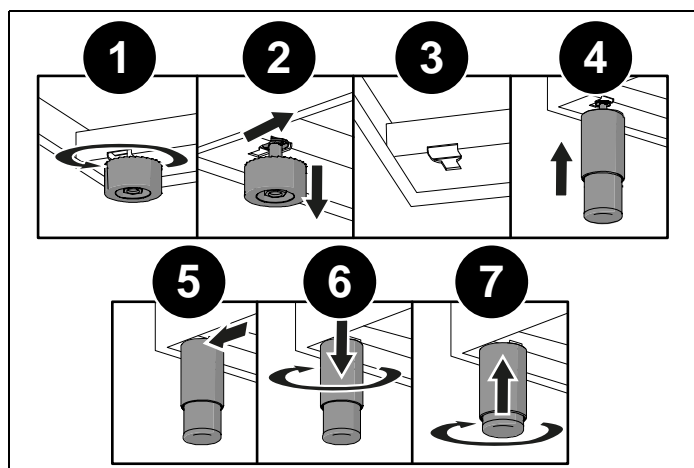


Fig. 8

INSTALLATION AV BAKKANTLIST

Listen hittar du packat i botten av köket.

Listen monteras längs med hällens baksida. Fästpunkterna för skruvarna som ska fästa listen finns i båda ändarna.

- 1) Placera listen på baksidan av hällen, rikta in placeringshålen och fäst det med de medföljande skruvarna.

INSTALLATION AV SPISEN

TIPPSKYDDSSYSTEM

INSTALLATION AV SYSTEMET FÖR ATT FÖRHINDRA ATT APPARATEN TIPPAR ÖVER



Risk för tippning - Använd tippskyddet

För att förhindra att apparaten oavsiktligt lutar måste det medföljande tippskyddet monteras. Installationsanvisningar ingår i den medföljande tippskyddssatsen.

Då stödbenen har reglerats till korrekt höjd kan du montera tippskyddssystemets byglar. Tippskyddssystemets byglar måste fästas till väggen bakom spisen, så som beskrivs nedan.

- 1) För att räkna ut höjden från golvet på byglarna ska du mäta från tippskyddsbyglarnas botten på spisens baksida och lägga till 32 mm.
- 2) Fäst byglarna på väggen bakom spisen med de medföljande skruvarna. Byglarna måste fästas 60 mm från sidokanterna på spisen.
- 3) Lyft upp spisen och placera den 130 mm från väggen. Flytta försiktigt spisen bakåt tills byglarna förs in i baksidan av spisen.



OBSERVERA

Var försiktig för att inte skada golvytan och för att inte tynga på stödbenen i onödan.

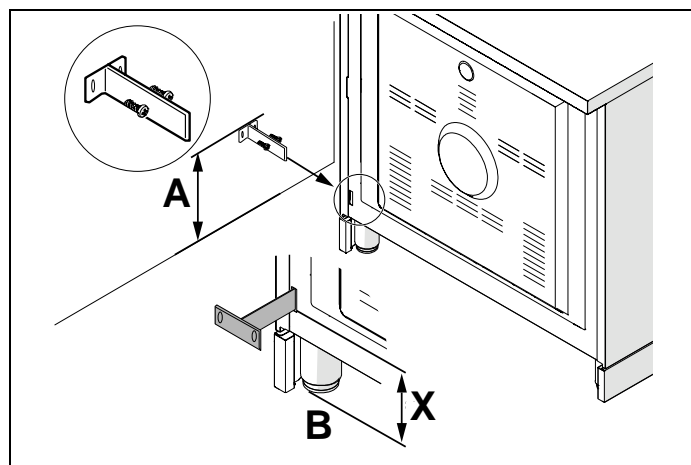


Fig. 10

- $AX + 32$ mm
- B Golvets nivå

INSTALLATIONSBEDÖMNING

Innan anslutning till gasnätet, kontrollera att uppgifterna på märketiketten i värmelådan eller på spisens baksida överensstämmer med gasdistributionsnätet.

En etikett på sista sidan av denna bok och i värmelådan (eller på baksidan) anger apparatens inställningsdata: gastyp och arbetstryck.

Kontrollera att elsystemet och brytarna har tillräcklig kapacitet för att stödja den maximala effekt som anges på etiketten.

Denna graf kan användas som guide för elkablarna:

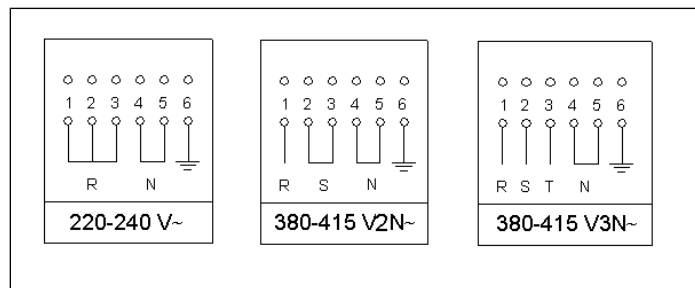
Tabell 1

SPISMODELL	TYP	STRÖMFÖRSÖRJNINGSSYSTEM OCH KABELSEKTION (23)		
		STRÖMBRYTARENS AMPERETAL PER FAS		
		220-240V ~	380-415V 2N~	380-415V 3N~
100 cm dubbelugn	Gashäll	3X2,5mm ² (25 A)	4X1,5mm ² (16 A)	5X1,5mm ² (16 A)



OBSERVERA

Apparaten uppfyller kraven i EU-direktiv 2016/426 (Gasdirektivet) för gasapparater för hushållsbruk och liknande, 2014/35/EC (Lågspänningsdirektivet) för elsäkerhet och 2014/30/EC (EMC-direktiven) för elektromagnetisk kompatibilitet.



2. Med samtidighetsfaktor
3. Kabeltyper: H05VV-F eller H05RR-F eller H07RN-F

INSTALLATION AV SPISEN

VIKTIGA VARNINGAR FÖR INSTALLATION AV SPISEN

Spisen kan installeras fritt, fristående eller placerad mellan köksmöbler eller mellan en möbel och en murad vägg. Installation av apparaten måste utföras enligt gällande bestämmelser.

Denna enhet är inte ansluten till system för evakuering av förbränningsprodukter. Den måste därför anslutas enligt gällande nationella bestämmelser.

Speciell uppmärksamhet ska fästas vid föreskrifterna nedan gällande luftning och ventilering av rummet. Eventuella överskåp ovanför arbetsytan måste ha ett avstånd på minst 700 mm.

ELEKTRISK ANSLUTNING AV APPARATEN

Elanslutningen ska utföras i enlighet med gällande standarder och föreskrifter.

Innan anslutningen utförs, kontrollera att:

- Anläggningens och strömuttagens elektriska kapacitet är lämpliga för apparatens max. effekt (se etiketten som fästs på lådans nedre del).
- Uttaget och anläggningen är försedda med en effektiv jordning enligt de aktuellt gällande standarderna och föreskrifterna. Vi avsägar oss allt ansvar gällande underlåtenhet att följa dessa föreskrifter.

När anslutningen till elnätet sker via stickkontakt:

- Montera på nätkabeln, om den saknar sådan, en standardiserad stickpropp lämplig för lasten som anges på märketiketten. Anslut kablarna enligt schemat i Fig. 11 och se till att följa nedanstående motsvarigheter:

bokstav L (fas) = brun ledare;

bokstav N (neutral) = blå ledare;

symbol \perp (jord) = kabel i gul-grön färg.

- Nätkabeln måste placeras så att den inte når en övertemperatur på 75 K någonstans.
- Använd inga reducerstycken, adapters eller shuntar för anslutningen eftersom de kan orsaka falska kontakter och därpå följande farliga överhettningar.

När anslutningen utförs direkt till elnätet:

- Se till att det finns en anordning som säkerställer fränkopplingen från nätet med ett öppningsavstånd för kontakterna som tillåter en fullständig fränkoppling från tillståndet i överspänningsklass III. Kom ihåg att jordkabeln inte får avbrytas med brytaren.
- I annat fall kan elanslutningen även skyddas med en jordfelsbrytare med hög känslighet.

Det rekommenderas starkt att den gul-gröna jordledaren ansluts till ett effektivt jordsystem.

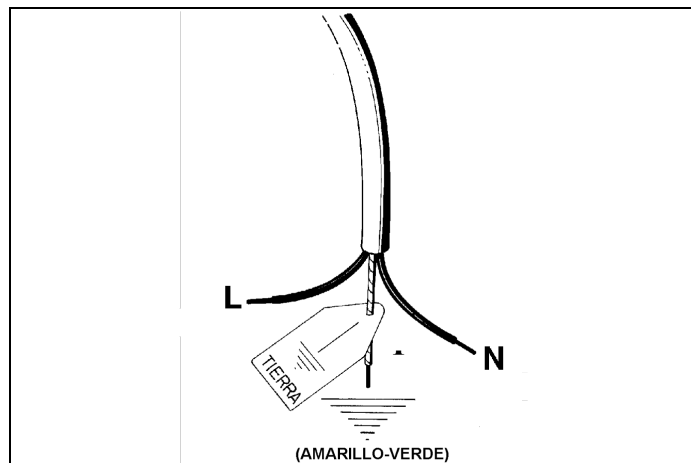


Fig. 11



OBSERVERA

Vid byte av nätkabel rekommenderas att jordledaren (gul-grön), ansluten till kopplingsplinten, görs cirka 2 cm längre än de andra ledarna.

ANSLUTNING AV APPARATEN TILL GASNÄTET

Innan anslutning till gasnätet, kontrollera att uppgifterna på märketiketten i värmelådan eller på spisens baksida överensstämmer med gasdistributionsnätet.

En etikett på sista sidan av denna bok och i värmelådan (eller på baksidan) anger apparatens inställningsdata: gastyp och arbetstryck.

När gas distribueras via rörledning måste apparaten anslutas till gasmatningssystemet:

- med flexibel slang av rostfritt stål med kontinuerlig vägg, enligt gällande nationell standard, med maximal längd 2 m och tätningar enligt nationell standard. Denna slang får inte passera genom utrymmen som kan fyllas med föremål och får inte komma i kontakt med rörliga delar såsom lådor som kan skada den.
- med flexibel gummislang enligt gällande nationell standard, med längd mellan 0,04 och 1,5 m. Slangen måste bytas regelbundet före utgångsdatumet som anges på den. Tätheten i anslutningen till apparaten och gasnätet säkerställs genom fastsättning av den flexibla slangen med vanliga slangklämmor för gummislangar. Slangen får inte passera genom utrymmen som kan fyllas med föremål och får inte komma i kontakt med rörliga delar såsom lådor.

När gas tas från en flaska måste apparaten, försedd med en tryckregulator enligt gällande nationell standard, anslutas:

INSTALLATION AV SPISEN

- med flexibla slangar av rostfritt stål med kontinuerlig vägg, enligt gällande nationell standard, med maximal längd 2 m och tätningar enligt nationell standard. Slangen får inte passera genom utrymmen som kan fyllas med föremål och får inte komma i kontakt med rörliga delar såsom lådor. Det rekommenderas att montera en särskild adapter på den flexibla slangen, lätt tillgänglig på marknaden, för att underlätta anslutningen till slangnippeln på tryckregulatorn som sitter på gasflaskan.
- med flexibel gummislang enligt gällande nationell standard, med längd mellan 0,04 och 1,5 m. Slangen måste bytas regelbundet före utgångsdatumet som anges på den. Tätheten i anslutningen till apparaten och gasnätet säkerställs genom fastsättning av den flexibla slangen med vanliga slangklämmor för gummislangar. Slangen får inte passera genom utrymmen som kan fyllas med föremål och får inte komma i kontakt med rörliga delar såsom lådor.



OBSERVERA

Observera att apparatens gasanslutning är gängad 1/2 cylindrisk hankoppling enligt gällande nationell standard.

För anslutning av apparaten till gasnätet med flexibel gummislang krävs en extra slanganslutning (Fig. 12) som medföljer apparaten och uppfyller gällande nationell standard.

Observera också att fasta apparater eller apparater placerade mellan två möbler måste anslutas med ett styvt metallrör eller med flexibel rostfri slang med kontinuerlig vägg enligt gällande nationell standard.

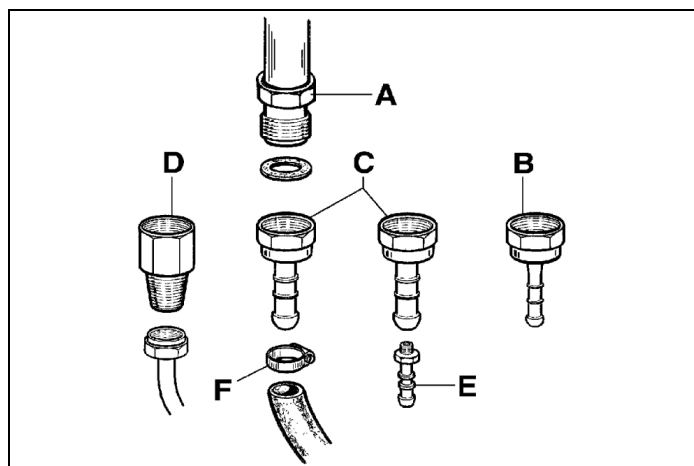


Fig. 12

ANPASSNING TILL OLIKA GASTYPER

INNAN NÅGON SOM HELST UNDERHÅLLSÅTGÄRD UTFÖRS, KOPPLA UR APPARATEN FRÅN GAS- OCH ELNÄTET!

BYTE AV MUNSTYCKEN FÖR DRIFT MED ANNAN GASTYP

Byt brännarnas munstycken på arbetsytan på följande sätt:

- 1) Ta bort stickkontakten från eluttaget för att undvika all slags elektrisk kontakt.
- 2) Ta bort galler från hällen.
- 3) Ta bort brännarhuvudena.
- 4) Med en 7 mm rörnyckel, skruva loss munstyckena och ersätt dem med de som är avsedda för den nya gastypen enligt anvisningarna i.

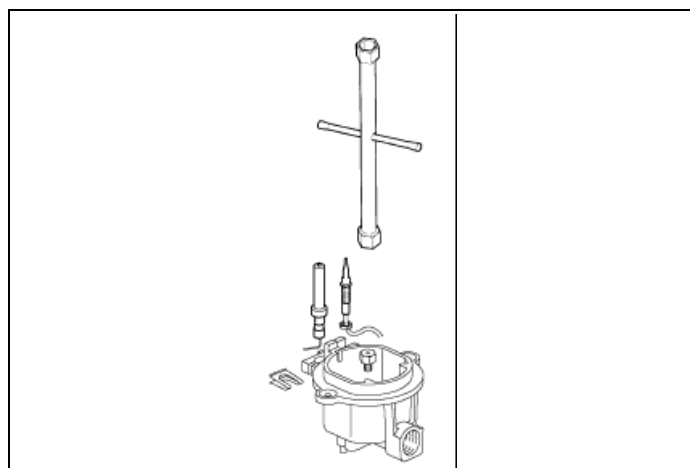


Fig. 13

INSTALLATION AV SPISEN

Tabell 2

BRÄNNARE	GASTYP	TRYCK	MUNSTYCKETS DIAMETER	NOMINELL EFFEKT				REDUCERAD EFFEKT		BYPASS-- DIAMETER
		MBAR	1/100 MM	G/H	L/H	KW	KCAL/H	KW	KCAL/H	1/100 MM
Hjälprännare	Natural G20	20	77	-	95	1	860	0,48	413	34 reg.
	Stadsgas G110	8	145	-	227	1	860	0,48	413	34 reg.
	Stadsgas G120	8	135	-	203	1	860	0,48	413	34 reg.
	Butane G30	28-30	50	73	-	1	860	0,48	413	34
	Propane G31	37	50	71	-	1	860	0,48	413	34
Halvsnabb	Natural G20	20	101	-	167	1,75	1505	0,6	516	36 reg.
	Stadsgas G110	8	192	-	397	1,75	1505	0,6	516	36 reg.
	Stadsgas G120	8	180	-	355	1,75	1505	0,6	516	36 reg.
	Butane G30	28-30	66	127	-	1,75	1505	0,6	516	36
	Propane G31	37	66	125	-	1,75	1505	0,6	516	36
Snabb	Natural G20	20	129	-	286	3	2580	1,05	903	52 reg.
	Stadsgas G110	8	280	-	681	3	2580	1,05	903	52 reg.
	Stadsgas G120	8	260	-	608	3	2580	1,05	903	52 reg.
	Butane G30	28-30	87	218	-	3	2580	1,05	903	52
	Propane G31	37	87	214	-	3	2580	1,05	903	52
Dual intern	Natural G20	20	70	-	76	0,80	688	0,48	413	34 reg.
	Stadsgas G110	8	130	-	181	0,80	688	0,48	413	34 reg.
	Stadsgas G120	8	130	-	162	0,80	688	0,48	413	34 reg.
	Butane G30	28-30	46	58	-	0,80	688	0,48	413	34
	Propane G31	37	46	57	-	0,80	688	0,48	413	34

INSTALLATION AV SPISEN

Tabell 2 (forts.)

BRÄNNARE	GASTYP	TRYCK	MUNSTYCKETS DIAMETER	NOMINELL EFFEKT				REDUCERAD EFFEKT		BYPASS- DIAMETER
		MBAR	1/100 MM	G/H	L/H	KW	KCAL/H	KW	KCAL/H	1/100 MM
Dual extern	Natural G20	20	2 × 110	-	419	4,4	3784	1,8	1548	65 reg.
	Stadsgas G110	8	2 × 300	-	419	4,4	3784	1,8	1548	65 reg.
	Stadsgas G120	8	2 × 290	-	419	4,4	3784	1,8	1548	65 reg.
	Butane G30	28-30	2 × 69	298	-	4,1	3526	1,8	1548	65
	Propane G31	37	2 × 69	293	-	4,1	3526	1,8	1548	65

Justering av brännarnas LÅGA EFFEKT (MIN)

Justering av hållbrännare: för att utföra justeringen av brännarnas MIN följ sekvensen nedan:

- 1) Tänd brännaren och ställ vredet på MIN-läget (liten låga).
- 2) Ta bort kranens vred som fästs på dess sticka genom att trycka på den.
- 3) Använd en liten flat skruvmejsel på strypningsskruven som sitter på ventilkroppen och vrid strypningsskruven åt höger eller vänster tills brännarens låga är korrekt inställd på MIN.
- 4) För ventilen som styr Dual-brännaren sitter strypningsskruvarna på ventilkroppen (Fig. 15); skruv A reglerar den yttre ringen medan skruv B reglerar den inre.
- 5) Kontrollera att lågan inte släcks när man snabbt övergår från läget MAX till läget MIN.

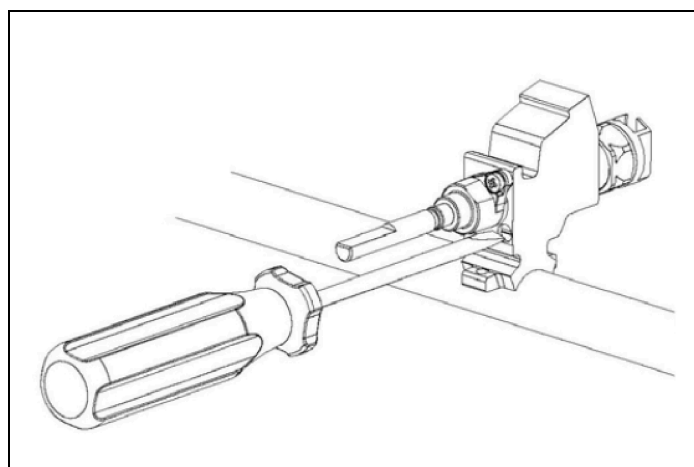


Fig. 14

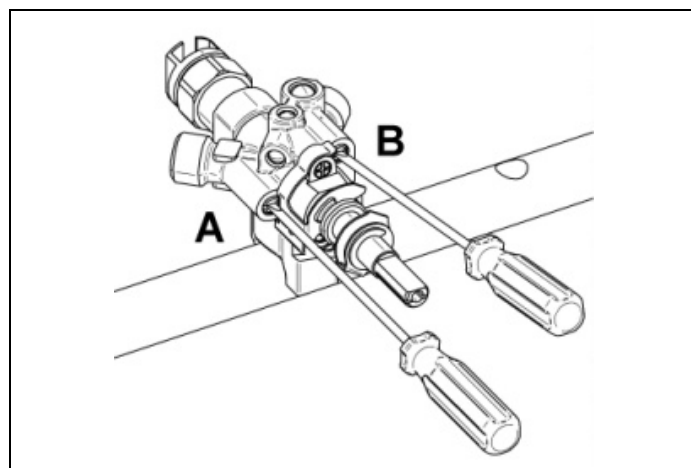


Fig. 15

Kontrollera att tändsystemet fungerar korrekt och att brännarna fungerar individuellt eller i kombination. Brännarens låga ska vara ljusblå utan gula toppar. Om brännarna visar någon avvikelse, kontrollera att brännarhuvudena sitter korrekt.



ANMÄRKNING

Dessa brännare har ingen justering av lufttillförseln.

ANVÄNDNING

VIKTIGA VARNINGAR TILL ANVÄNDAREN

Denna apparat är inte avsedd att användas av personer (inklusive barn) med nedsatt fysisk eller psykisk förmåga eller bristande erfarenhet och kunskap, om de inte övervakas eller instrueras av en person som ansvarar för deras säkerhet. Barn måste övervakas för att säkerställa att de inte leker med apparaten. Apparaten är inte byggd för att fungera med en extern timer eller med annat fjärrstyrningssystem.



VARNING

Säkerställ att apparaten är avstängd innan lampan byts för att undvika risken för elstötar.

Använd endast den kärntemperatursond som rekommenderas för denna ugn.

För spisar med elugnar



OBSERVERA

Apparatens åtkomliga delar kan bli mycket heta under användning. Låt inte barn vistas i närheten av apparaten.

För glasdörrar: använd inte slipande rengöringsmedel eller metallspatlar med vassa kanter för att rengöra ugnsluckans glas, eftersom ytan kan repas och glaset kan gå sönder.

Om nätkabeln är skadad måste den bytas av tillverkaren, dess serviceombud eller annan kvalificerad person för att undvika farliga situationer.



VARNING

För att undvika överhettning ska apparaten inte installeras bakom dekorativa dörrar.



VARNING

Brandrisk: förvara inte föremål på kokyterna.



VARNING

Tillagning måste ske under uppsyn. En snabb tillagning måste hållas under konstant uppsyn.



VARNING

Automatisk tillagning på spishällen med fett och olja kan utgöra en fara och kan framkalla brand. Försök aldrig att släcka en eventuell brand med vatten, utan stäng av apparaten och täck sedan över elden med ett lock eller med en brandfilt.

För spisar placerade på en bas



VARNING

Om apparaten står på en bas, vidta nödvändiga åtgärder för att förhindra att den glider av basen.

För spisar med elugn

Under användningen blir apparaten varm. Se till att undvika att röra de värmande elementen inuti ugnen.

För värmelådan (låda eller lucka)



VARNING

De inre delarna i uppvärmningsutrymmet kan bli varma under användningen.

För glasdörrar

Använd inte slipande rengöringsmedel eller metallspatlar med vassa kanter för att rengöra ugnsluckans glas, eftersom ytan kan repas och glaset kan gå sönder.

ANVÄNDNING AV GASHÄLLEN

Följ punkterna nedan:

- För att tända brännaren, tryck in reglaget (Fig. 16 och Fig. 17) och vrid det moturs till MAX-läget (stor låga).
- Håll vredet intryckt tills brännaren tänds. Justera lågan efter behov men håll vredet intryckt i cirka 5– 10 sekunder innan du släpper det.

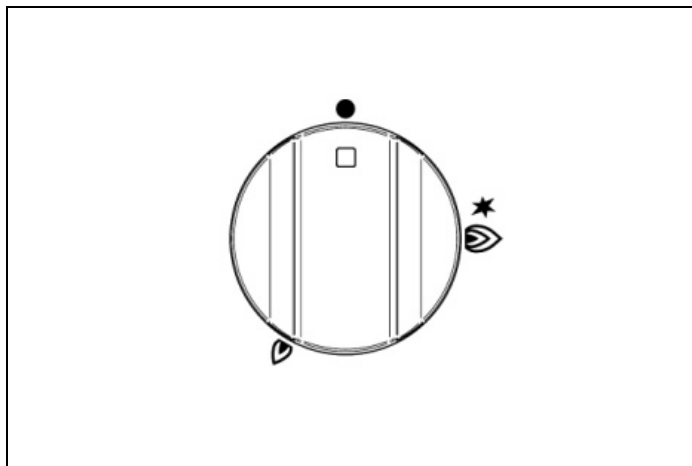


Fig. 16

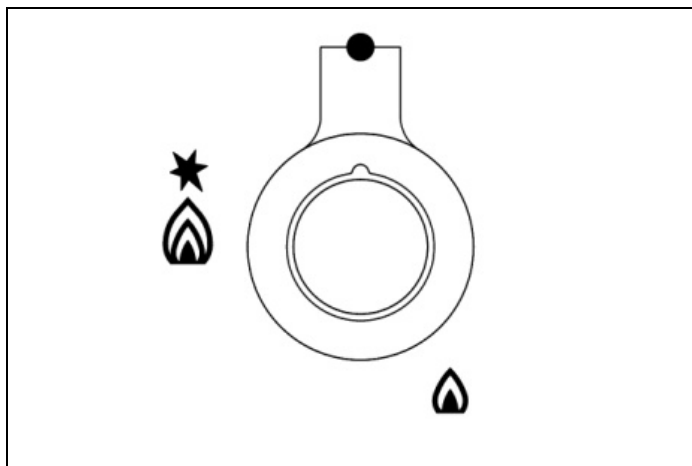


Fig. 17

DUAL-WOKBRÄNNAREN

Den inre brännaren i dual-wokbrännaren kan användas oberoende av den yttre för större flexibilitet.

- För att tända den centrala brännaren, tryck in reglaget (Fig. 18 och Fig. 19) och vrid moturs till läget för den markerade enkelringen.
- Fortsätt hålla vredet intryckt tills brännaren tänds. Justera lågan enligt behov. Inställningen för MIN är läget för den minst markerade enkelringen.
- För att tända den yttre brännaren, liksom den inre, vrid vredet till läget för den markerade dubbelringen. Justera lågan såsom önskas.

Inställningen för MIN för både den inre och den yttre brännaren är läget för den svagare dubbelringen.

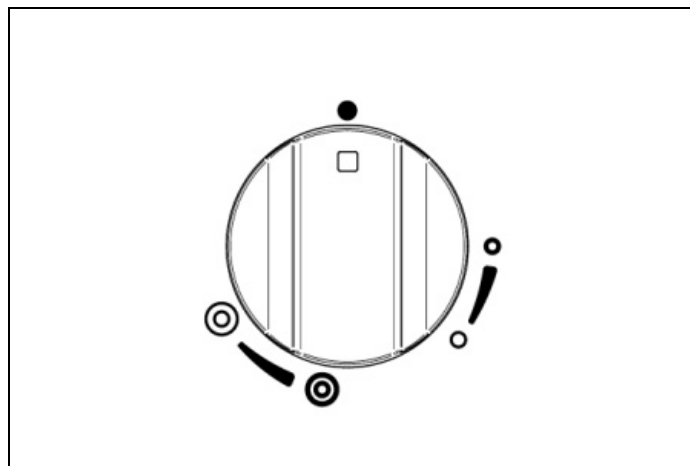


Fig. 18

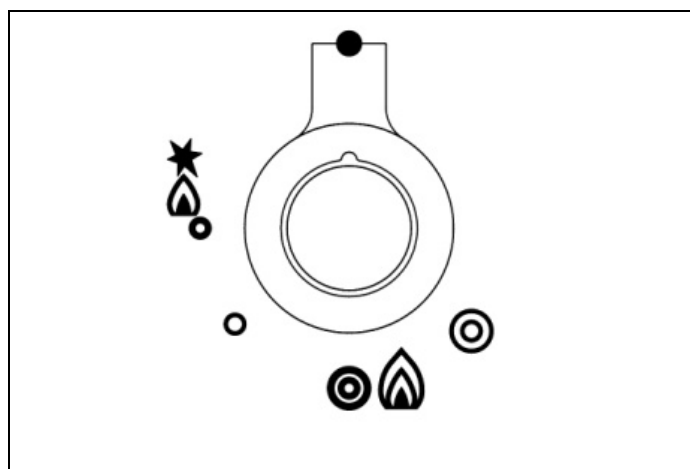


Fig. 19

TÄNDNING AV BRÄNNARE

Symbolen ovanför varje vred anger vilken brännare det styr.

- En säkerhetsanordning (termoelement) på varje brännare stoppar gastillförseln om lågan slocknar av misstag.
- Ett termoelement känner av frånvaron av låga och avbryter gastillförseln.
- Termoelementet måste värmas i några sekunder när brännaren tänds innan vredet släpps.

För att tända en brännare:

- 1) Tryck in och vrid regleringsvredet moturs till läget för stor låga. Tändstiftet ger en gnista och gasen tänds.
- 2) Håll vredet intryckt i 5– 10 sekunder för att aktivera säkerhetsanordningen och släpp sedan vredet. Justera lågan mellan symbolen för stor och liten låga efter önskemål.

Vid strömavbrott kan brännarna tändas med en tändsticka eller en gasändare. Termoelementets säkerhetsfunktion fortsätter att fungera normalt.

GASHÄLL

Tabell 3 GASBRÄNNARMÅTT

BRÄNNARE	DIAMETER (MM)	EFFEKT	ANVÄNDNING
Hjälprännare	Ø 50 mm	1 kW	Används med mindre kastruller för kokning, sjudning och såsberedning.
Halvsnabb	Ø 70 mm	1,75 kW	Används normalt för stekning och kokning i små och medelstora kastruller.
Snabb	Ø 95 mm	3 kW	Används med stora och medelstora kastruller för snabbare kokning och stekning.
Dual in/ut	Ø 43/140 mm	0,48–5 kW	Använd med wok, stekplattor och stekpannor för fritering eller med stora kastruller för snabb kokning.

GRILLFACK (ENDAST FÖR MODELLER MED TRE UGNAR)

Den kraftfulla grillen på 2,4 kW kan användas under korta perioder (t.ex. för toast/muffins) med dörren öppen, men för högre effektivitet rekommenderas att hålla dörren stängd. Kylfläkten bakom kontrollpanelen startar för att hålla kontrollvreden vid en behaglig temperatur när grillen används.

MONTERING GALLER MED BRICKA

Grillfacket är utrustat med teleskopskenor för att underlätta åtkomst till maten. För att fästa brickan med gallret på skenorna, dra ut båda skenorna, sänk sedan ned den i läge och se till att brickans bakre hörn ligger mot de vertikala stiften. Gallret som placeras i brickan är vändbart eftersom det kan ha två höjder.

ANVÄNDNING AV GRILL

- 1) Använd det vändbara gallret för att välja rätt höjd för maten som ska grillas. Om det används på lägsta höjd bidrar det till att bromsa tillagningsprocessen.
- 2) Vrid grillvredet (Fig. 20 och Fig. 21) medurs till läge 7 för maximal effekt. Den röda termostatlampen tänds. För bästa resultat måste grillen förvärmas i 3–5 minuter.
- 3) När grillen är förvärmad, vrid grillvredet medurs till önskad inställning mellan 1 och 7.
- 4) För att stänga av grillen, vrid vredet moturs till läge "O".

Efter tillagningen ta ut brickan med gallret för rengöring. Om fettrik mat har tillagats med dörren stängd, låt grillen vara på maximal temperatur i 5 minuter. Detta gör att eventuella fettavlagningar på elementen bränns bort.

Använd alltid ugnsvantar när brickan eller gallret hanteras och när maten vänds. Täck inte grillbrickan med aluminiumfolie, detta kan skada emaljbeläggningen och grillelementen.

Det rekommenderas att använda den ventilerade grillen vid 200°C med dörren stängd i huvudugnen för mat som måste tillagas i mer än 10 minuter (t.ex. kött, fisk).

Tabell 4 Rekommenderade tillagningstider (vänd maten halvvägs genom tillagningen):

MAT	GRILLLÄGE	TILLAGNINGSTID
Bacon	Läge 7	4–6 minuter
Toastbröd eller muffins	Läge 7	4–6 minuter
Crème brûlée	Läge 7	3–5 minuter
Crumpet	Läge 7	4–6 minuter

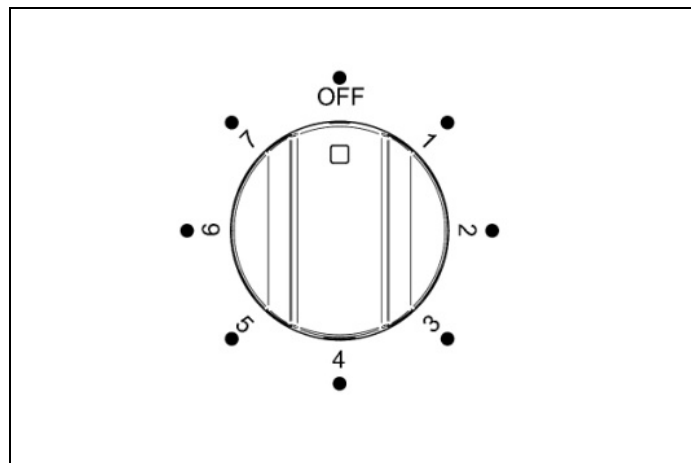


Fig. 20

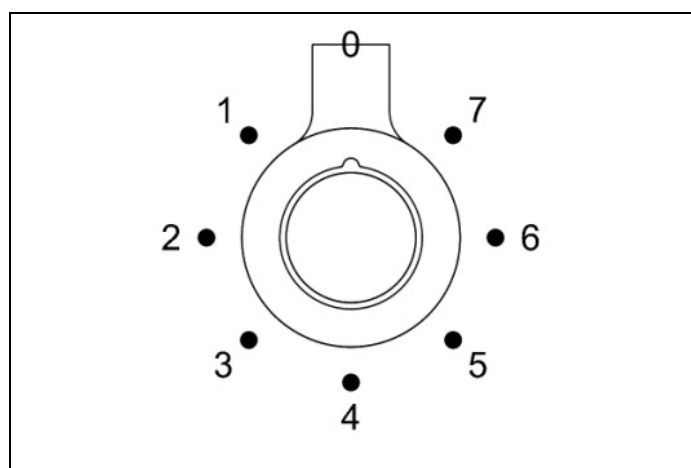


Fig. 21

De flesta livsmedel, såsom bröd och bacon, grillas på de högsta inställningarna. För tjockare köttstycken, kycklingbitar osv. bör den ventilerade grillen i huvudugnen användas. Se *ANVÄNDA GRILLEN* sid. 35.

ANVÄNDA UGNEN

ANVÄNDA DEN ELEKTRISKA TERMOSTATEN

Den maximala ugnstemperaturen kan variera mellan 220–250°C beroende på toleranserna för de olika materialen och installationsförhållandena.

Termostaten som medföljer de respektive modellerna har funktionen att hålla den interna ugnstemperaturen konstant vid en förinställd temperatur mellan 50°C och 250°C (Fig. 22 - Fig. 23 och Fig. 24 endast Pro T-version).

Vrid vredet medurs och rikta in den valda temperaturen på ringen med indexet som är tryckt på frontpanelen. Termostatsens ingripande signaleras av den orange lampan, som slocknar när ugnens innertemperatur överskrider den inställda temperaturen med 10°C och tänds när den sjunker 10°C under den inställda temperaturen. Termostaten kan endast styra ugnens värmeelement om den brytare den är kopplad med är inställd på ett av ugnens värmeelements möjliga driftlägen; om brytaren är inställd på 0 har termostaten inte längre någon inverkan på ugnens värmeelement, som förblir avstängda.

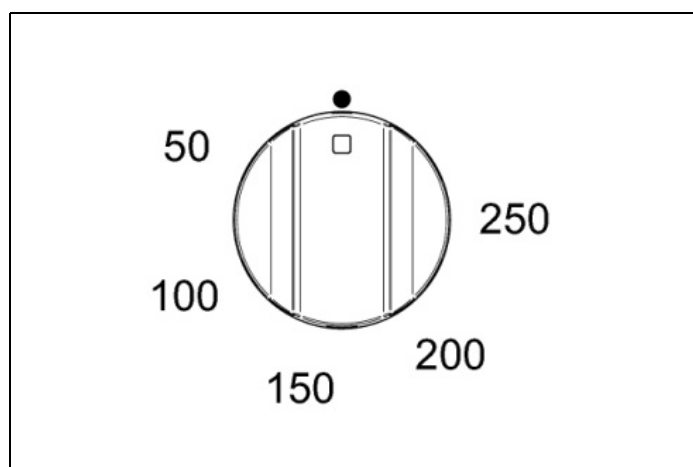


Fig. 22

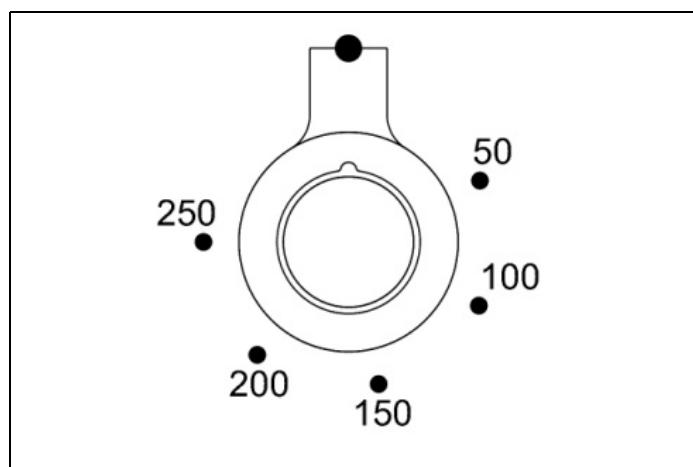


Fig. 23

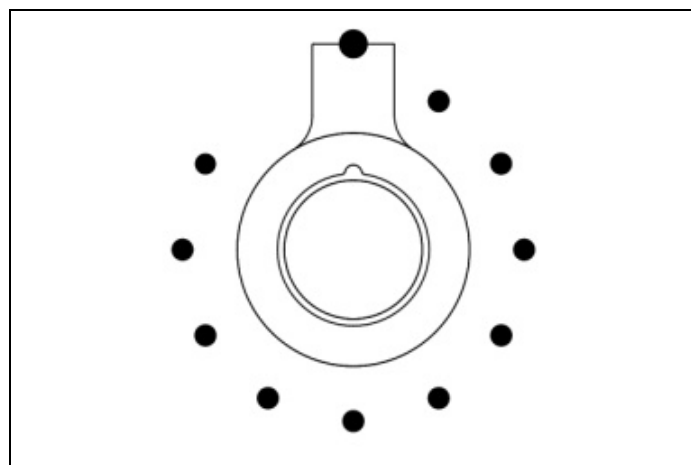


Fig. 24

ANVÄNDA DEN ELEKTRISKA UGNEN

Innan du använder ugnen för första gången:

- Ta bort förpackningar och tillbehör inuti ugnen.
- Värm ugnen till 200°C i ½ timme för att bränna bort tillverkningsresterna.
- Den automatiska programmeraren måste vara inställd på manuellt läge för normal matlagning.
- Ugnen fungerar inte när den är inställd på automatiskt läge. Se *ANVÄNDA DEN AUTOMATISKA PROGRAMMERAREN (ENDAST FÖR HUVUDUGNEN PÅ PRO-MODELLER)*.

För att använda ugnarna:

- 1) Vrid funktionsvredet (Fig. 25 -Fig. 26 ochFig. 27) medurs för att välja önskad funktion.

Den orange lampan tänds vilket indikerar att elementet är påslaget.

- 2) Vrid temperaturvredet (Fig. 28 -Fig. 29 ochFig. 30 endast PRO T-modellen) medurs för att välja önskad temperatur. Den orange lampan släcks när ugnen har nått den valda temperaturen och är redo att användas. Det är normalt att denna lampa tänds och släcks under tillagningen så att elementen bibehåller en konstant temperatur (ugns drift indikeras av programmeringsdisplayen endast för PRO T-versionen).

- 3) Stäng av ugnen genom att vrida funktionsvredet och temperaturvredet moturs tills de återgår till ●.

Ånga kan uppstå vid tillagning. Som en försiktighetsåtgärd bör du alltid öppna luckan i två steg. Öppna först luckan 100 mm i några sekunder så att ångan kan komma ut, öppna sedan luckan helt. Håll ansiktet och huvudet utanför luckan när du öppnar den.

Placera aldrig folie i botten på ugnen eftersom det kan orsaka överhettning och skada emaljen. Tillaga aldrig i botten på ugnen. Placera alltid tallrikar och plåtar på ugnsgallret. Lämna inte plåten med galler eller andra tallrikar längst ner i ugnen eftersom det kan skada ugnen.

ANVÄNDA UGNEN

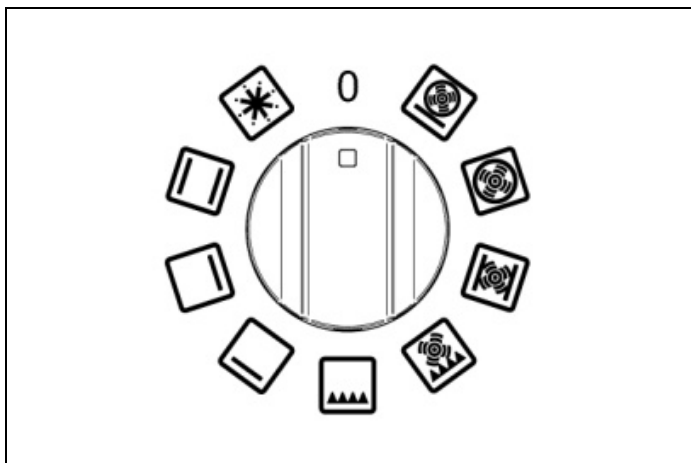


Fig. 25

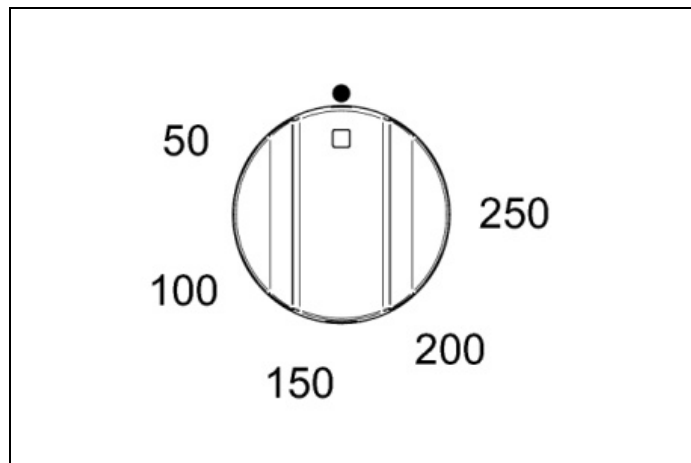


Fig. 28

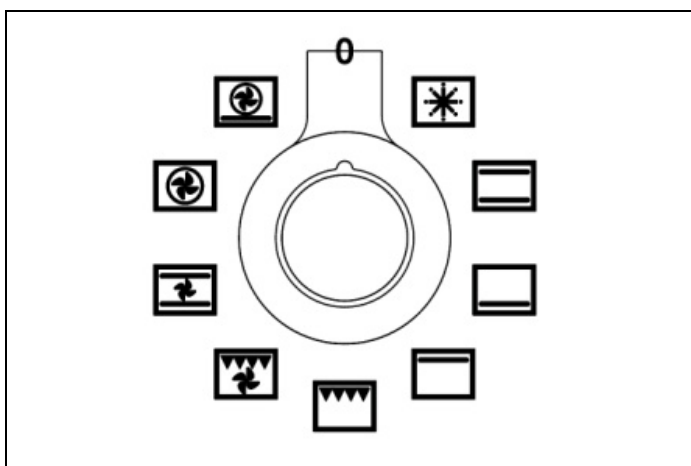


Fig. 26

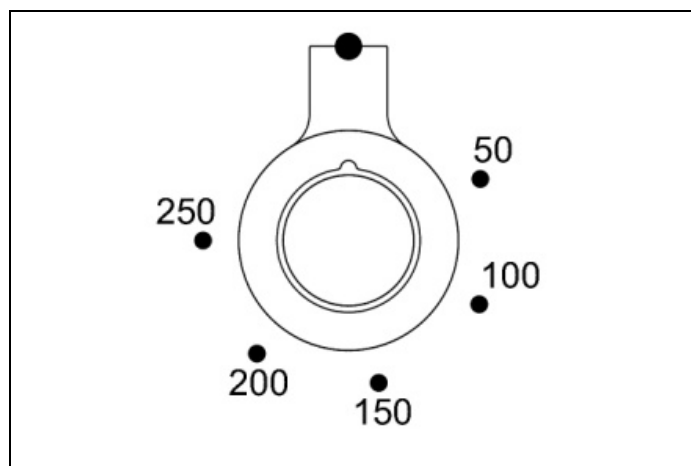


Fig. 29

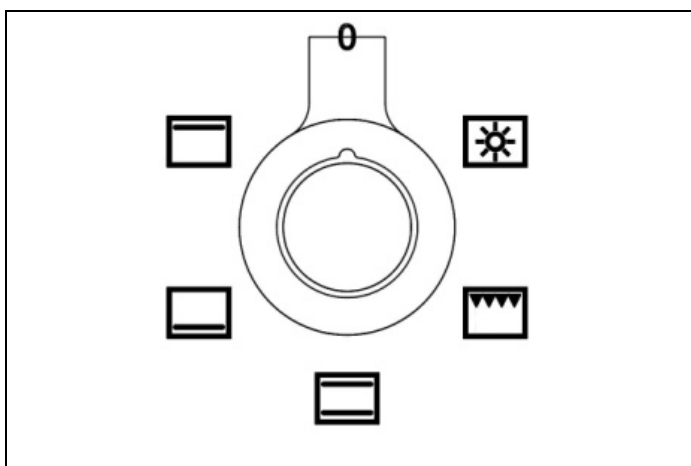


Fig. 27

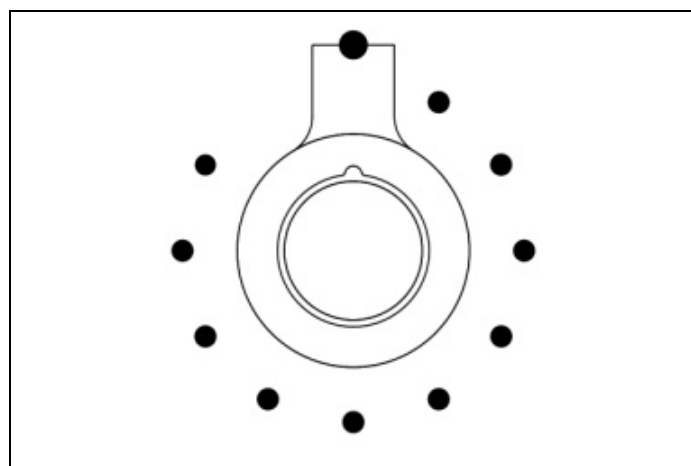


Fig. 30

FÖRVÄRMA UGNEN

"Quickstart" är det effektivaste och snabbaste sättet att förvärma huvudugnen (vänster ugn) på. Denna funktion säkerställer också jämn uppvärmning av ugnen. Använd "Quickstart" på följande sätt (☀):

ANVÄNDA UGNEN

- 1) Välj "Quickstart" (med ugnens funktionsväljare) och önskad tillagningstemperatur (med temperaturväljaren). Låt termostatens orangefärgade lampa tändas och släckas flera gånger. Detta gör att temperaturen kan stabiliseras innan maten stoppas in (ugnsdriften indikeras av programmeringsdisplayen endast för T PRO-versionen).
- 2) Välj tillagningsfunktion och ställ in maten i ugnen.
- 3) Använd funktionen "True Fan" när du tillagar värmekänsliga livsmedel som kakor eller marängar. Låt den orange lampan blinka flera gånger så att det övre elementet svalnar något.

"Quickstart" är inte lämplig som tillagningsfunktion. Det är ett snabbt förvärmningssystem.

UGNENS FUNKTIONER

När du använder någon av ugnens multifunktioner (förutom grillning och upptining) är det alltid lämpligt att förvärma ugnen med "Quickstart"-funktionen innan du byter till önskad tillagningsfunktion.

När du använder ugnsfunktionen "True Fan" eller "Fan Assisted" rekommenderar vi att du sänker ugnstemperaturen med 20°C om du följer ett recept skrivet för en vanlig ugn. Kontrollera maten ofta under de sista stegen av tillagningen tills du vänjer dig vid tillagningstider och temperaturer med denna funktion.

Ugnar har en rad olika tillagningsfunktioner som erbjuder olika värmezoner. Funktionen "True Fan", till exempel, passar bäst för kakor och bakverk. Funktionen "Fan Assisted" ger mer brynt färg vilket gör den bättre lämpad för att steka kött och grönsaker eller frysta potatisprodukter.


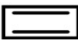
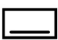
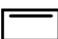





Exempel:

När du tillagar kött är det viktigt att du lämnar tillräckligt med utrymme runt ugnens sidor och ovansida så att den varma luften kan cirkulera. Se till att folien som omsluter maten inte kommer i kontakt med ugnens sidor eller ovansida. Kött som väger upp till 11 kg kan tillagas i en ugn på 60 cm. Kött som väger upp till 9 kg kan tillagas i en ugn på 40 cm.

Ugnslampan fungerar med varje ugnsfunktion.

ANVÄNDA UGNEN

Tabell 5

	FUNKTION	UGN-STYP	ANVÄNDA ELEMENT	VAD DEN ANVÄNDS TILL
	Quickstart (förvärmning)	60 cm och 90 cm	Övre element och fläkt	Det rekommenderas att alltid förvärma ugnen före användning, oavsett tillagningstemperatur. Snabbstart är inte avsedd för tillagning – när ugnen nått temperaturen, välj en av funktionerna nedan.
	Defrost (upptining)	60 cm och 90 cm	Ingen	Placera små frysta föremål på en bakplåt på den nedersta nivån och ställ in temperaturväljaren på 0°C. Använd aldrig värme för upptining eftersom det kan innebära en hälsorisk. Större livsmedel som stekar eller en hel kyckling eller kalkon bör tinas i kylskåp.
	Konventionell ugn	Alla ugnar	Övre och nedre värmeelement	Perfekt för att baka och tillaga saker som bröd eller fruktrika kakor på ett enda galler.
	Nedre element	Alla ugnar	Nedre värmeelement	Använd vid låga temperaturer för långkok av grytor, vaniljsås eller för att värma upp rätter. Används vid höga temperaturer för bakning av söta och salta bakverk.
	Övre element	Alla ugnar	Övre värmeelement	Använd för att bryna och värma upp rätter såsom lasagne eller moussaka.
	Conventional Grill (Konventionell grill)	Alla ugnar	Grill	Perfekt för crumpets, muffins och walesisk rarebit. Använd grillfunktionen i mindre än 15 minuter. För mat som kräver längre tillagningstid, använd funktionen "Fan Assisted Grill".
	Rotisserie (roterande spett)	30 cm och 40 cm (endast PRO T)	Grill	Rotisseriesmotorn roterar maten under grillen för saftiga resultat. Lämplig för fjäderfä, vilt, stekar samt fläsk- och lammkött.
	Fläktassisterad grill	60 cm och 90 cm	Grill och fläkt	Fläkten cirkulerar den varma luften runt maten och hjälper den att tillagas helt igenom. Idealisk för tillagning av kött, såsom korv och kycklingbitar. Vid tillagning av vattenrika livsmedel som bacon och revbensspjäll minskar denna funktion kondensbildning. Rekommenderat: stängd lucka 200°C, 2:a nivån uppifrån, vänd maten halvvägs genom tillagningen.
	Fläktassisterad ugn	60 cm och 90 cm	Övre och nedre element samt fläkt	Fläkten cirkulerar den varma luften i ugnen för jämn tillagning av stora mängder mat. Används för att rosta grönsaker, kött och fjäderfä eller ugnsbaka fisk. Denna funktion är bäst för tillagning av frysta potatisprodukter och panerad/överdragen kyckling eller fisk.
	Äkta varmluftsugn	60 cm och 90 cm	Cirkulärt element och fläkt	Denna funktion passar de flesta recept och är ett effektivt sätt att laga mat. Temperaturen hålls jämn i hela ugnen och är särskilt lämplig för tillagning på flera nivåer eller i större mängder.
	Pizza	60 cm och 90 cm	Cirkulärt och nedre element samt fläkt	Används för att laga pizza, pasta eller focaccia för perfekt gräddad botten.

ANVÄNDA UGNEN

ANVÄNDA GRILLEN

"Grill pan" består av en emaljerad plåt och ett galler som fungerar som ett underlägg. Lägg maten på underlägget. Placera plåten på den nedre hyllan för att sakta ner tillagningen eller sänka temperaturen. På "grill pan" finns ett utdragbart handtag för borttagning av den varma plåten.

Både funktionerna "Fan Assisted Grill" och "Conventional Grill" är avsedda att användas med stängd lucka. Detta säkerställer effektiv förvärmning och jämn tillagning.

Vid matlagning ska grillens värmeelement alltid förvärmas i 5 minuter innan maten stoppas in (200°C rekommenderas för förvärmning). Vi rekommenderar att du alltid tar bort "grillpannan" från ugnen när den inte används, eftersom luftflödet runt ugnen kan påverkas negativt. Gallret måste användas med stängd lucka. Använd funktionen "Fan Assisted Grill" vid tillagning av tjocka köttbitar med hög vattenhalt för att minska kondensbildningen.

Tabell 6 Grillfläkt på

MAT	GRILLINSTÄLLNING	TILLAGNINGSTID
Kyckling	200°C	30 minuter
Burger	200°C	18 minuter
Fiskfiléer	200°C	10–15 minuter
Lammkotletter	200°C	15 minuter
Biffar	200°C	15 minuter
Fläskkotletter	200°C	25 minuter

Dessa tider är endast vägledande och beror på matens storlek och styckning.

Se till att maten är genomstekt före servering (i synnerhet fläskkött, fisk och kyckling).

GRILL PAN

Grill pan måste tas ut ur ugnen när den inte används. Om den lämnas kvar i ugnen kan den blockera varmluftsflödet. Detta kan orsaka heta fläckar som kan skada "grill pan" och ugnens insida. Vid användning av ugnarna på 60 centimeter och 90 centimeter kan "grill pan" användas på de två översta nivåerna för grillning eller på de två nedre nivåerna för stekning. När du använder "grill pan" används för rostning ska funktionen "True Fan" användas.

När ugnarna på 30 centimeter eller 40 centimeter används bör "grill pan" endast användas tillsammans med grillen (på de två översta nivåerna) eller långt från det roterande grillspettet (på den nedre nivån).

Använd alltid ugnshandskar när du hanterar "grill pan" och vänder på maten. Täck inte grillplåten med aluminiumfolie eftersom det kan skada emaljbeläggningen och grillelementen. Ta ut pannan och grillen efter tillagningen för rengöring. Om du har tillagat mat med hög fetthalt ska du låta grillen vara påslagen på maximal värme i 5 minuter för att rengöra grillens värmeelement.

ANVÄNDA GRILLEN OCH GRILLENS VARMLUFTSFUNKTION

För jämn grillning är det viktigt att förvärma grillen innan maten läggs på. Detta säkerställer en god försegling och jämn bryning av maten. Vi rekommenderar att ugnsluckan hålls stängd för säkerheten och effektiviteten när den här funktionen används. Grillfacket kan användas med luckan öppen, om så önskas, för korta grillperioder (t.ex. upp till 15 minuter).

Använd inte aluminiumfolie i ugnstrymmet eller på grill pan. Detta kan orsaka överhettning, deformation och brott på emaljerade ytor.

AIR FRY

Värme från grillelementet och konvektionsluftflöde med fläkt.

Välj den ventilerade grillfunktionen, ställ in önskad temperatur enligt receptet (180 °C till 250 °C). Stoppa in pannan med maten i ugnen när den inställda temperaturen har uppnåtts. Maten kan tas ut i förväg och måste kontrolleras vid den minsta rekommenderade tiden för att undvika överkokning eller bryning.

Använd nivå 3.

Använd den medföljande pannan och lägg maten i ett enda lager för bästa resultat.

ANVÄNDA UGNEN

UGNSBELYSNINGENS FUNKTION I 60 CM OCH 90 CM UGNAR

Vrid funktionsväljarens kontrollvred för att tända lampan. Lampan förblir tänd medan ugnen är igång. För ugnar på 30 och 40 centimeter, vrid funktionsreglaget till lampikonen. Lampan förblir tänd även efter att en tillagningsfunktion har valts.

TANGENTIAL

Ugnen är utrustad med en termostatstyrd kylfläkt för att förhindra att kontrollpanelen och vreden överhettas.

Fläkten går igång när en viss temperatur uppnås och stängs av när temperaturen sjunker.

ANVÄNDA DEN AUTOMATISKA PROGRAMMERAREN (ENDAST FÖR HUVUDUGNEN PÅ PRO-MODELLER)

Touchprogrammeraren styr och gör det möjligt att programmera huvudugnens tillagningscykel med följande tillagningsverktyg.

- fördröjd start (delay)
- automatisk avstängning (cooking time)
- inställning av kötttermometer (probe)
- klocka och äggklocka (time).

FÖRKLARING AV SYMBOLER

Tar bort valet eller lämnar menyn

Bekräfta valet

Flyttar mot höger/vänster och upp/ner (om den hålls intryckt ökar valhastigheten)

Menyinställning

Systeminställning

Klocka

Senarelagd start

Tillagningstid

Kärntemperatursond

Temperaturnivåindikator

STARTSKÄRM

- Genom att trycka på valfri touchzon på startskärmen öppnas klock-/inställningsmenyn.
- På denna skärm är temperaturvredet inte aktivt.
- Genom att vrida funktionsvredet visas direkt skärmen för val av tillagningsfunktioner och ikonen för vald funktion visas på displayen.

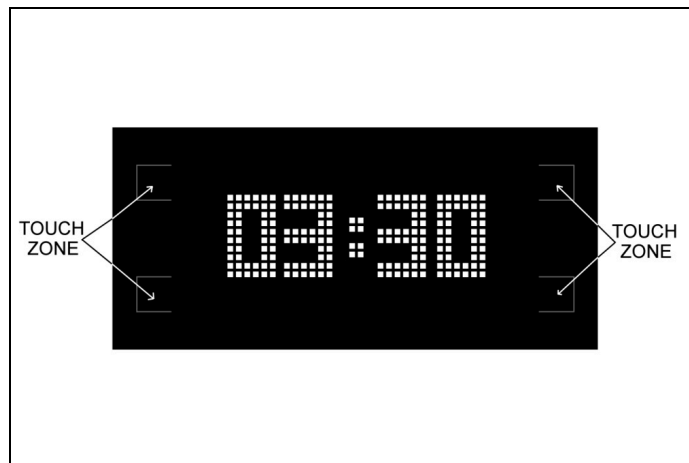


Fig. 31

KLOCKA/SYSTEMINSTÄLLNING

Genom att välja ikonen Set up öppnas systeminställningsskärmen där man kan ställa in tiden (12 eller 24 h), typen av temperaturgrader (metrisk °C eller imperial med °F) samt summerns intensitet.

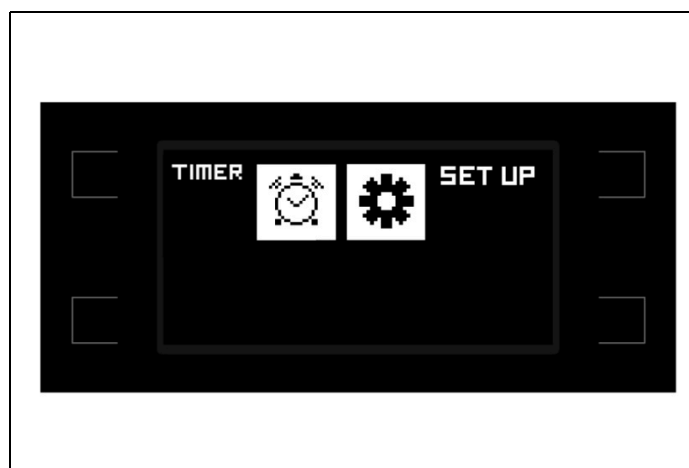


Fig. 32

INSTÄLLNINGAR

Använd för att välja en av de tre funktionerna och bekräfta med .

Ställ in önskade värden med och bekräfta med .

För att lämna menyn .

ANVÄNDA DEN AUTOMATISKA PROGRAMMERAREN (ENDAST FÖR HUVUDUGNEN PÅ PRO-MODELLER)



Fig. 33



Fig. 35

KLOCKA

Detta är en enkel äggklockefunktion: timern kan användas oberoende av tillagningen och ugnen stängs inte av när tiden löper ut. För att stänga av ugnen automatiskt, välj TILLAGNING (se nedan).

För att välja tiden använd och bekräfta med .

För att lämna menyn .



Fig. 34

VAL AV TILLAGNINGSFUNKTIONER

När funktionsvredet vrids visas ikonen för önskad funktion på displayen.

Med denna åtgärd är nu touch-knapparna avaktiverade.



ANMÄRKNING

Funktionsvredet har prioritet och visar alltid vald funktion igen.

För att gå till menyn tillagningsverktyg välj önskad temperatur genom att vrida termostadvredet; efter en fast timeout på cirka 3/4 sekunder bekräftas det valda värdet och statusskärmen visas på displayen.



Fig. 36

STATUSSKÄRM

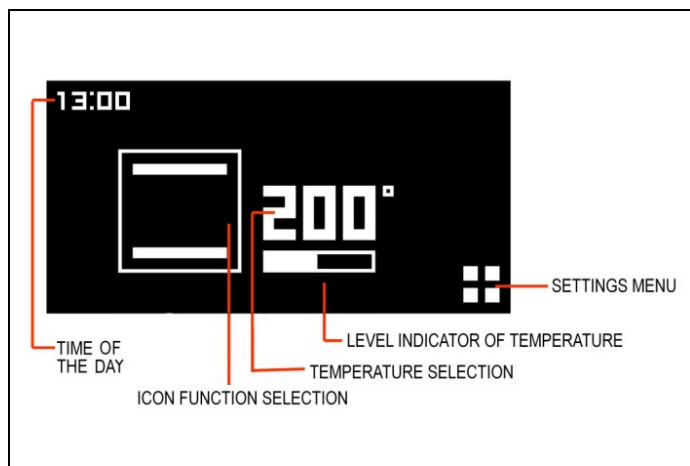


Fig. 37

ANVÄNDA DEN AUTOMATISKA PROGRAMMERAREN (ENDAST FÖR HUVUDUGNEN PÅ PRO-MODELLER)

MENY FÖR TILLAGNINGSVERKTYG

Om inget tillagningsverktyg väljs inom 3– 5 sekunder återgår skärmen till startskärmen eller statusläget om ugnen är i drift.

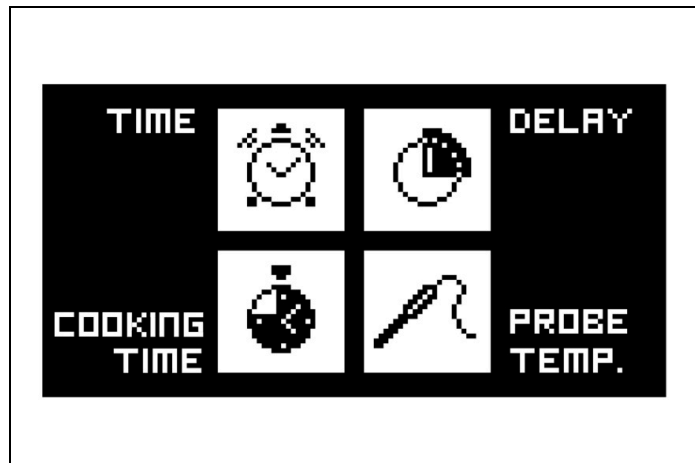





Fig. 38

TIMER

Tryck på touchzonen  (inställningsmeny) för att gå in i menyn för tillagningsverktyg och välj äggklockefunktionen genom att trycka på motsvarande touchzon.

För att välja den enkla äggklockefunktionen använd  och bekräfta med .



För att lämna menyn utan att aktivera timern .



Fig. 39

SENARELAGD START

Tryck på touchzonen  (inställningsmeny) för att gå in i menyn för tillagningsverktyg och välj funktionen för fördröjd start genom att trycka på motsvarande touchzon.

Ställ in fördröjd start med  och bekräfta med .

Ugnen startar när den inställda tiden uppnås och bekräftas med en upprepad ton.


För att lämna menyn .



Fig. 40


Efter 3– 5 sekunders inaktivitet återgår skärmen till statusläget.






Fig. 41

ANVÄNDA DEN AUTOMATISKA PROGRAMMERAREN (ENDAST FÖR HUVUDUGNEN PÅ PRO-MODELLER)

TILLAGNINGSTID

Tryck på touchzonen  (inställningsmeny) för att gå in i menyn för tillagningsverktyg och välj funktionen för tillagningstid genom att trycka på motsvarande touchzon.

För att ställa in tillagningstiden tryck   och bekräfta med .

Den återstående tillagningstiden visas på displayen med nedräkning.

Ugnen stängs av när den inställda tiden uppnås och bekräftas med en upprepad ton.


För att lämna menyn .




Fig. 42




Efter 3–5 sekunders inaktivitet återgår skärmen till statusläget.



Fig. 43

KÄRNTEMPERATURSOND

Tryck på touchzonen  (inställningsmeny) för att gå in i menyn för tillagningsverktyg och välj kötttermometerfunktionen genom att trycka på motsvarande touchzon.

För att ställa in kötttermometern tryck   och bekräfta med .

Displayen visar den valda temperaturen och den faktiska temperatur som sonden uppnått.

Ugnen stängs av när den inställda temperaturen uppnås och bekräftas med en upprepad ton.


För att lämna menyn .



Fig. 44

Efter 3–5 sekunders inaktivitet återgår skärmen till statusläget.



Fig. 45

ANVÄNDA DEN AUTOMATISKA PROGRAMMERAREN (ENDAST FÖR HUVUDUGNEN PÅ PRO-MODELLER)

Sonden fungerar genom att mäta temperaturen inuti ett köttstycke. Ingen tillagningstid behöver ställas in; tiden beror på hur lång tid det tar för köttets innertemperatur att nå den inställda temperaturen. Detta kan variera beroende på köttets vikt och typ. Därför rekommenderas inte att sonden används tillsammans med den automatiska timern.

Ugnen stängs av när köttets innertemperatur når den inställda temperaturen som visas på displayens högra sida.

Lämpliga livsmedel för sondan är stora stycken urbenat kött eller urbenade och fyllda detaljer, t.ex. rostbiff, fläskfilé, lamm- eller fläskstek.

Det är viktigt att:

- köttet bör vara så nära rumstemperatur som möjligt.
- sonden ska föras in i köttets mitt för att ge exakta resultat.

Köttet anses färdigt när temperaturen i mitten av stycket når den inställda temperaturen.

Om sonden inte sitter i köttets mitt kan önskad tillagningstemperatur inte uppnås.

Anvisning:

- 1) Avlägsna locket på kärntemperatursonden på ugnens vänstra sida och för in den korta metalliska delen av sonden.
- 2) Placera sedan köttet i långpannan på nivå 2 från ugnsbotten och för in sondens långa ände i den tjockaste delen av köttet mot mitten. Se till att sondens gummikabel inte fastnar i luckan eller ligger an mot ugnsgallret eftersom detta kan inverka på resultatet. Kabeln ska placeras på fatet och inte lämnas hängande.
- 3) Då bägge temperaturer på displayen nått den inställda temperaturen kommer ugnen att stängas av.

Nedan följer en tabell som kan användas som guide. Kött som tillagas på detta vis får inte överstiga 2,5 kg och bör lämnas i rumstemperatur under två timmar innan tillagningen startar. Sonden används bäst med rött kött och fläskkött, enligt temperaturguiden nedan. Det rekommenderas inte att tillaga fjäderfä med sonden.

Tabell 7

KÖTTDETALJ	ÖNSKAT RESULTAT	REKOMMENDERAD TEMPERATUR
Oxinnanlår	Mellan mediumstek och blodigt	63°C
Oxinnanlår	Mediumstek	70°C
Lammlägg, urbenat	Mellanrosa	69°C
Skinkstek, urbenad	Tillagad	85°C min. temp.

Köttet behöver inte vila innan det skärs upp om det tillagas vid en relativt låg temperatur.



OBSERVERA

LÄMNA INTE SONDEN I UGNEN NÄR DEN INTE ANVÄNDS.

Reset

För att återställa verktygen för fördröjd start/tillagningstid och kötttermometer, vrid båda vreden till noll "0".

GUIDE FÖR TEMPERATURREGLERING PÅ UGNEN (I FÖREKOMMANDE FALL)

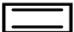
VÄLJ RÄTT TILLAGNINGSTEMPERATUR

Centrum av varje siffra ska vara i linje med punktikonen ●. När funktionen 'Varmluft' eller funktionen 'Pizza' används, välj en temperatur som är 20°C lägre än vad receptet anger. Många recept är nämligen skrivna för traditionella ugnar, men på senare tid har vissa tidningar och livsmedelsförpackningar börjat specificera även

temperaturer för varmluftsugnar, vanligtvis inom parentes. Sidogallren har 4 nivåer – 1 är den lägsta och 4 är den högsta och närmast grillen.

Om du vill tillaga bara en rätt ska du använda nivå 2, och om du istället vill tillaga mer än en rätt (och beroende på hur högt tillagningskärlet är, så bör du välja att placera gallren på nivå 1 och 3.


Tabell 8 TABELL FÖR TILLAGNING MED NATURLIG KONVEKTIONSUGN

	TEMP °C	HÖJD	MINUTER
KÖTT			
FLÄSKSTEK	220	3/4	60-70
OXSTEK	250	3/4	50-60
OXSTEK	240	3/4	60-70
KALVSTEK	220	3/4	60-70
LAMMSTEK	220	3	45-55
ROSTBIFF	230	3/4	55-65
HARSTEK	235	3/4	40-50
KANINSTEK	220	3	50-60
UGNSSTEKT KALKON	235	3	50-60
UGNSSTEKT GÅS	225	3	60-70
UGNSSTEKT ANKA	235	3/4	45-60
UGNSSTEKT KYCKLING	235	3/4	40-45
FISK	200-225	2	15-25
BAKVERK			
FRUKTPAJ	220	2	35-40
SOCKERKAKA	190	2	50-55
BULLAR	175	2	25-30
TÄRTBOTTEN	235	2	20
MUNKAR	190	2	30-40
WIENERBRÖD	220	2	20
RUSSINKAKA	220	2	15-20
ÄPPELSTRUDEL	180	2	15-20
SMÖRDEGSKAKOR	190	2	15
ÄPPELBEIGNET	220	2	20
FINGERPUDDING	220	2	20-30
ROSTAT BRÖD	250	3	5
BRÖD	220	3	30
PIZZA	220	2	20

Vid grädning av en fruktkaka, linda alltid två lager bakplåtspapper runt kanterna och kontrollera varje timme. Ett ark bakplåtspapper kan även placeras ovanpå gallret. Kontrollera alltid att maten är väl tillagad även inuti innan du serverar, speciellt vad gäller fläskkött, fågel och fisk.

GUIDE FÖR TEMPERATURREGLERING PÅ UGNEN (I FÖREKOMMANDE FALL)

Tabell 9 TABELL FÖR TILLAGNING MED VARMLUFTSUGN

	TEMP °C	HÖJD	MINUTER
KÖTT			
FLÄSKSTEK	210	3/4	60-70
OXSTEK	240	3/4	50-60
OXSTEK	230	3/4	60-70
KALVSTEK	210	3/4	60-70
LAMMSTEK	210	3	45-55
ROSTBIFF	230	3/4	55-65
HARSTEK	225	3/4	40-50
KANINSTEK	210	3	50-60
UGNSSTEKT KALKON	225	3	50-60
UGNSSTEKT GÅS	215	3	60-70
UGNSSTEKT ANKA	225	3/4	45-60
UGNSSTEKT KYCKLING	225	3/4	40-45
FISK	190-215	2	15-25
BAKVERK			
FRUKTPAJ	210	2	35-40
SOCKERKAKA	180	2	50-55
BULLAR	165	2	25-30
TÄRTBOTTEN	225	2	20
MUNKAR	180	2	30-40
WIENERBRÖD	21	2	20
RUSSINKAKA	210	2	15-20
ÄPPELSTRUDEL	170	2	15-20
SMÖRDEGSKAKOR	180	2	15
ÄPPELBEIGNET	210	2	20
FINGERPUDDING	210	2	20-30
ROSTAT BRÖD	240	3	5
BRÖD	210	3	30
PIZZA	210	2	20
FRUKTPAJ	220	2	35-40
SOCKERKAKA	190	2	50-55
BULLAR	175	2	25-30
TÄRTBOTTEN	235	2	20
MUNKAR	190	2	30-40
WIENERBRÖD	220	2	20
RUSSINKAKA	220	2	15-20
ÄPPELSTRUDEL	180	2	15-20
SMÖRDEGSKAKOR	190	2	15
ÄPPELBEIGNET	220	2	20
FINGERPUDDING	220	2	20-30
ROSTAT BRÖD	250	3	5
BRÖD	220	3	30
PIZZA	220	2	20

GUIDE FÖR TEMPERATURREGLERING PÅ UGNEN (I FÖREKOMMANDE FALL)

Tabell 10 TABELL FÖR TILLAGNING MED AIR FRY

LIVSMEDEL	MÄNGD	TEMPERATUR	TID
POTATIS			
FRYSTA POTATISBULLAR	850–1000 g	215-230°C	15–25 min
FRYSTA KRYDDADE POMMES FRITES	700–850 g	215-230°C	20–25 min
FRYSTA POTATISKROKETTER	1100–1300 g	210-220°C	20–25 min
FRYSTA POTATISBULLAR	700–850 g	220-230°C	20–25 min
FRYSTA POTATISKLYFTOR	850–1000 g	220-230°C	20–25 min
HEMGJORDA POMMES FRITES	550–700 g	195-205°C	25–30 min
HEMGJORDA POTATISKLYFTOR	550–700 g	200-210°C	25–30 min
FRYSTA LIVSMEDEL			
FRYSTA KYCKLINGKROKETTER	700–850 g	210-230°C	10–15 min
FRYSTA KYCKLINGVINGAR	850–1000 g	210-220°C	20–30 min
FRYSTA LÖKRINGAR	850–1000 g	210-220°C	20–30 min
FRYSTA FISKPINNAR	550–700 g	200-210°C	20–30 min
FRYSTA KYCKLINGSTRIMLOR	700–850 g	205-220°C	20–30 min
FRYSTA CHURROS	550–700 g	200-210°C	18–22 min

TEMPERATURINDIKATOR (ENDAST FÖR HUVUDUGN OCH MODELLER SOM ÄR UTRUSTADE MED DEN)

När visaren stabiliseras har ugnen uppnått den temperatur som ställts in med termostatvredet.

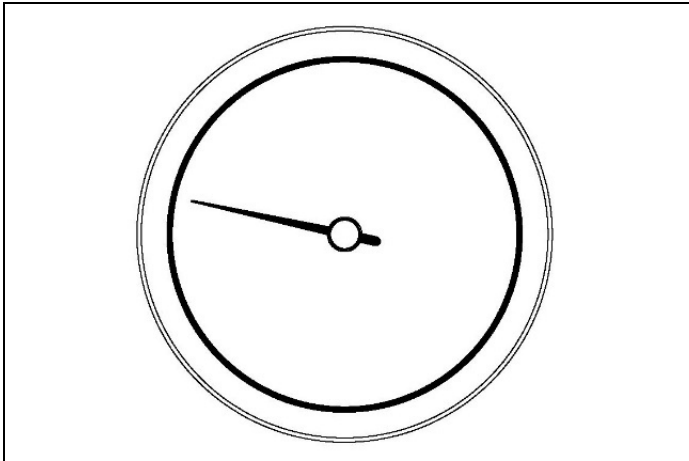


Fig. 46

UNDERHÅLL AV APPARATEN

OBS: VIKTIGA VARNINGAR

För spisar placerade på en bas



OBSERVERA

Om apparaten står på en bas, vidta nödvändiga åtgärder för att förhindra att den glider av basen.

För spisar med glaslock



OBSERVERA

Innan apparatens glaslock öppnas, avlägsna noggrant alla vätskerester som finns på det.



OBSERVERA

Innan apparatens glaslock stängs säkerställ att hällen har kallnat.

För spisar med elugn

Under användningen blir apparaten varm. Se till att undvika att röra de värmande elementen inuti ugnen.

För spisar med elugn



OBSERVERA

De åtkomliga delarna kan bli varma under användningen. Barn ska hållas på behörigt avstånd.

För uppvärmningsutrymmet (eller klaff i vårt fall)



OBSERVERA

De inre delarna i uppvärmningsutrymmet kan bli varma under användningen.

För glasdörrar

Använd inte slipande rengöringsprodukter eller metallskrapor med vassa kanter för att rengöra ugnsluckans glas eftersom de kan skrapa ytan och glaset kan gå sönder.

Använd inte ångrengörare för att rengöra apparaten

BYTE AV KOMPONENTER

Innan några underhållsåtgärder utförs ska apparaten fränkopplas från gas- och elnätet.

För att byta komponenter såsom vred och brännarhuvuden räcker det att dra ut dem från sina platser utan att ta loss någon del av spisen. För att byta ugnslampan räcker det att skruva loss skyddskåpan som sticker ut på insidan av ugnen (Fig. 47).

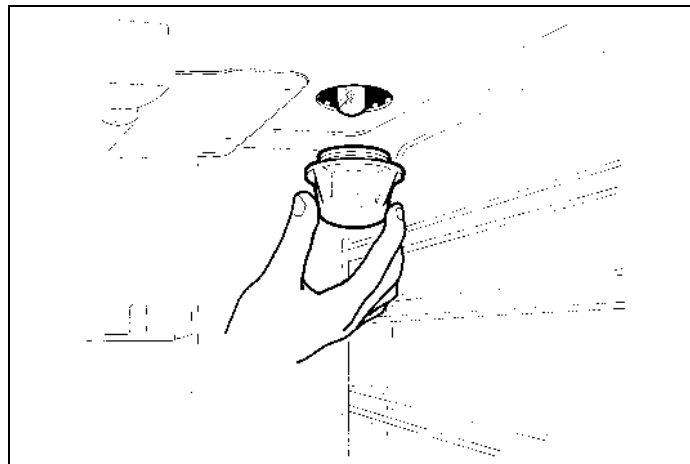


Fig. 47



OBSERVERA

Innan lampan byts, koppla bort apparaten från elnätet.



OBSERVERA

Före alla byten säkerställ att apparaten är kall.



OBSERVERA

Strömkabel som levereras med apparaten är ansluten genom en koppling av typen X vilket gör att den kan bytas ut utan användning av specialverktyg - byt ut den mot en kabel av samma typ som den som är installerad.

Vid slitage eller skada på nätkabeln, byt ut den enligt anvisningarna i kapitel *Elektrisk anslutning av apparaten*.

För att byta strömkabeln ta bort uttagsplintens lock och byt kabeln. För kabel med sektion $3 \times 2,5 \text{ mm}^2$ måste bakpanelen demonteras, kabeln bytas vid kopplingsplinten och bakpanelen monteras tillbaka. Strömkabeln får endast bytas av en kvalificerad elektriker.

Innan förpackningen kasseras, kontrollera att alla komponenter har tagits bort. Bakkantslisten är förpackad separat och fästs på spisens baksida. Andra komponenter kan finnas inuti ugnarna. All förpackning och skyddsfilm måste tas bort före installation.



OBSERVERA

Vid byte av nätkabel måste installatören göra jordledaren längre än fasledarna och följa anvisningarna för elanslutning.

UNDERHÅLL AV APPARATEN

Alla elspisar måste installeras av en behörig elektriker enligt gällande nationella bestämmelser och lokala elnätskrav. Byggnadsföreskrifter måste betäckas då en installation ska ske. Inkorrekt installation av apparaten gör att garantin förfaller.

Hällarna är tunga och måste hanteras av två personer. Lyft eller dra aldrig ugnen i handtaget eftersom det kan skada den.



ANMÄRKNING

Bilder och grafik i denna handbok avser olika modeller och kan skilja sig något från din spis.

RENGÖRA APPARATEN

Felaktig temperaturavläsning kan orsakas av matrester på termostaten, ugnstaket eller termostatsensorn. Rengöring ska regelbundet och noggrant utföras.

Skilj alltid apparaten från strömförande nät innan rengöring påbörjas. Undvik att fett och olja samlas i ugnen, särskilt på botten och gallren, eftersom detta kan orsaka permanenta fläckar och brandrisk.

Galler

- Galler och brännarlock är gjorda av gjutjärn och skyddade av en syrabeständig emalj och får inte diskas i diskmaskin.
- Låt dem svalna helt innan rengöring.
- Tvätta med varmt vatten och diskmedel med en mjuk trasa.
- Vid svår smuts, använd rengöringskräm och en nylonsvamp.
- Skölj och torka noggrant.
- När gallren sätts tillbaka på hällen, placera den bredare delen utåt.

Brännare

- Använd rengöringskräm och nylonsvamp. Skölj och torka noggrant.
- Efter rengöring, kontrollera att brännaren är helt torr och korrekt placerad i sitt fäste.
- Diska inte i diskmaskin eftersom salterna kan skada dem.
- Undvik att lägga dem i vatten tillsammans med andra metalldelar eftersom de kan svartna genom elektrolys. Tvätta med mjuk trasa, varmt vatten och diskmedel.
- Vid svår smuts, rengör med rengöringskräm och mjuk trasa.
- Skölj och torka noggrant innan de sätts tillbaka.

När brännarna monteras tillbaka, kontrollera att spåren sitter ordentligt i basen (se monteringsanvisningarna).

Montering av brännare

Brännarna har två spår som passar över termoelementet och tändstiftet (på dual-wokbrännaren sitter dessa på den inre ringen). När brännaren sitter ordentligt ska det svarta locket ligga ovanpå brännaren.

Locken måste sitta korrekt.

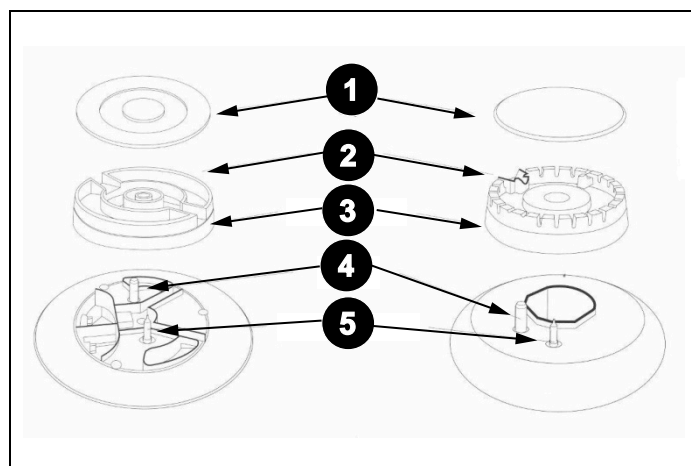


Fig. 48

- | | |
|-----------------|--------------------------|
| 1) Brännarlock | 4) Tändstift |
| 2) Lågspridare | 5) Säkerhetstermoelement |
| 3) Brännarhuvud | |

Gjutjärngaller

- Gallret absorberar olja vid användning och blir med tiden naturligt non-stick.
- Efter användning, tvätta gallret direkt med varmt vatten och torka omedelbart.
- Smörj gallret lätt med olivolja när det inte används för att skydda ytan.
- Undvik starka rengöringsmedel som kan ta bort det naturliga non-stick-skiktet. Diska inte i diskmaskin.

Frontpanel, reglage och yttre ytor

Använd inte slipande rengöringsmedel på reglage, frontpanel eller färgade ytor eftersom de kan skada ikonerna och repa ytorna permanent.

Färgade ytor

Rengör med en mjuk trasa fuktad med varmt vatten och flytande rengöringsmedel. Torka med en mikrofiberduk.

UNDERHÅLL AV APPARATEN

ROSTFRITT STÅL

Den har utmärkta egenskaper vad gäller robusthet, tål mindre stötar, rostas inte och är korrosionsbeständig. Låt inte mat- eller kokvattenrester ligga kvar länge eftersom de kan orsaka permanenta fläckar på ytan. Underhåll är viktigt för att bevara stålets glans och enhetlighet över tid. Använd inte slipande svampar eller stålull för att rengöra rostfria ytor och tillbehör. Använd särskilda produkter som inte repar. Var extra försiktig vid rengöring av blankt stål, som är ännu känsligare än borstat stål. Använd mjuka trasor och helt icke-slipande rengöringsmedel; krämer är olämpliga eftersom de kan innehålla mikroabrasiva ämnen som kan repa stålet.

SKÖTSEL AV STÅL

Stål är ett av de material som bäst motstår korrosion från kemiska ämnen och förhindrar bakterietillväxt.

För att bevara dess egenskaper över tid bör följande anvisningar följas:

- Rengör inte med klorinbaserade produkter, t. ex. blekmedel; sådana produkter förstör stålets rostfria egenskaper och gör att det rostas. De bästa rengöringsprodukterna är ammoniakbaserade.
- Använd inte stålull; resterna kan rosta och angripa stålet.
- Låt aldrig järn komma i kontakt med stål; när järn rostas kan det sprida korrosion till det rostfria stålet.
- Många naturliga ämnen som salt, citronjuice och mjölkrester är mycket aggressiva; skölj alltid arbetsytorna noggrant efter användning.
- Havsmiljöer med hög salthalt är ogynnsamma för stålets livslängd. I sådana miljöer är det viktigt att ofta skölja med sötvatten.
- Höga temperaturer kan förändra stålets ytfärg.

SÅ HÄR RENGÖR DU: ROSTFRIA YTOR

Rengör ytan med vatten och tvål eller neutralt rengöringsmedel och gnugga med en syntetisk svamp i riktning med borstningen. Skölj och torka med en mjuk trasa. Du kan även använda särskilda mikrofiberdukar.

Undvik absolut använda rengöringsmedel som innehåller klor eller klorföreningar. Använd inte metallull, slipande ämnen eller pulverrengöringsmedel.

Vattenfläckar -Vatten, även om det är tillräckligt rent, kan innehålla salter, järn, kalk och kemiska ämnen (sura eller basiska) som kan orsaka oxidations- eller korrosionsfläckar på rostfritt stål. För att ta bort dem, använd endast särskilda produkter för rostfritt stål och följ instruktionerna på etiketten.

Värmeskador -Tillfälliga stänk av mat eller kokande vatten orsakar inga skador. För att undvika brännmärken eller permanenta fläckar, ställ inte mycket heta kastruller (t.ex. kaffekokare) direkt på stålytorna.

Glas

Rengör med en mjuk trasa fuktad med varmt vatten och flytande rengöringsmedel. Torka med en mikrofiberduk.

För svår smuts använd ett rengöringsmedel i krämform. Använd inte skärande verktyg eftersom det kan repa glaset.

Ugn

Låt alltid ugnen svalna innan du rengör den.

Insidan av dörren

Använd aldrig skärande verktyg för att avlägsna fläckar eftersom det kan repa ytan. Dörrens emalj och glasytor kan rengöras med en mjuk trasa, varmt vatten och rengöringsmedel. Torka torrt med en mikrofibertrasa. För svår smuts och för att skydda glasytan kan du använda ett bra och specifikt rengöringsmedel - följ tillverkarens instruktioner.

Använd inte ångrengöringsverktyg eftersom de kan skada elektroniken.

Se till att ugnen är kall innan den rengörs.

UNDERHÅLL AV APPARATEN

Borttagning av dörren

För att få full åtkomst till ugnens insida för noggrann rengöring kan ugnsluckan tas bort.

- Öppna luckan helt och för in de medföljande tapparna i varje gångjärn.
- Med luckan stängd i en vinkel om 30° lyft och dra så att luckan lossnar. Lämna tapparna på plats.

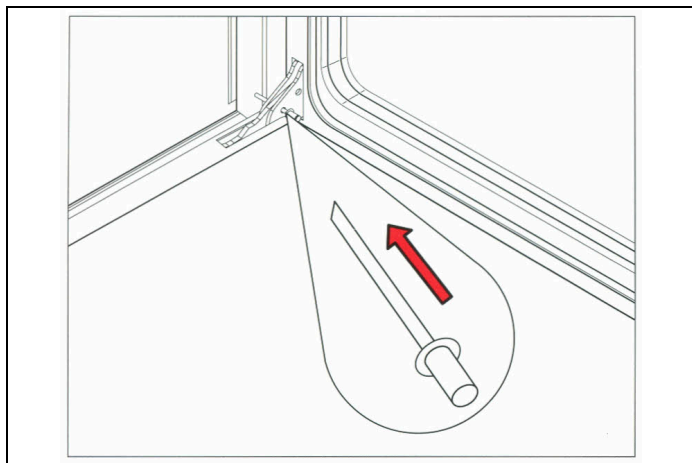


Fig. 49

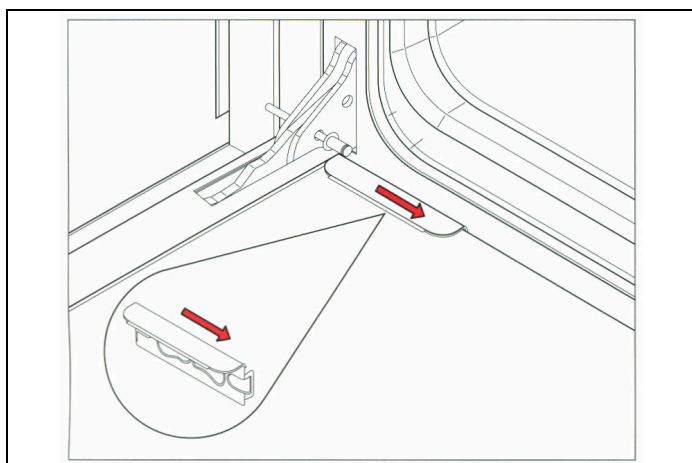


Fig. 50

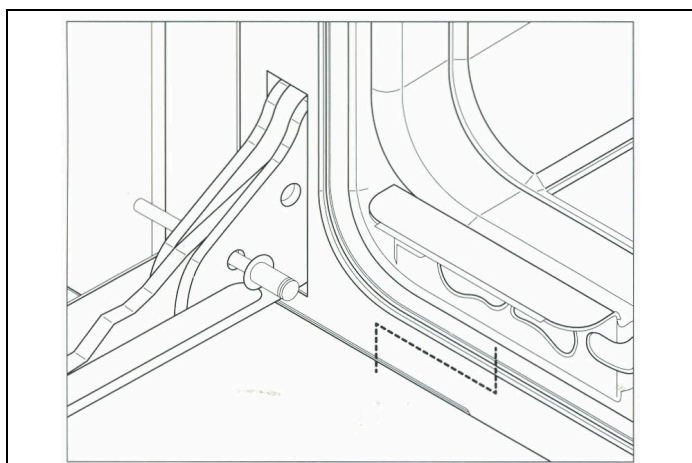


Fig. 51

Borttagning av det inre glaset i dörren

För att underlätta rengöringen kan innerglaset i luckan avlägsnas.

- Öppna dörren och fäst de medföljande sprintarna i gångjärnen för att hålla den på plats.
- Lokalisera stålklaffarna vid dörrens nedkant.
- Skjut klaffarna mot dörrens mitt.
- Lyft lätt på glaset och dra det mot ugnen. Glaset lossnar.
- Nu är mittenglaset utan skydd. Det kan rengöras på plats eller tas bort.
- För att ta bort det mellersta glaset, ta bort de fyra skruvarna och fästena.
- Det är viktigt att komma ihåg att distansgummit måste sättas tillbaka innan det mellersta glaset monteras igen.
- När det mellersta glaset sätts tillbaka, kontrollera att den tryckta delen och den bredare kanten är vända mot ugnen.
- Luckan behöver inte avlägsnas för att rengöra glaset.

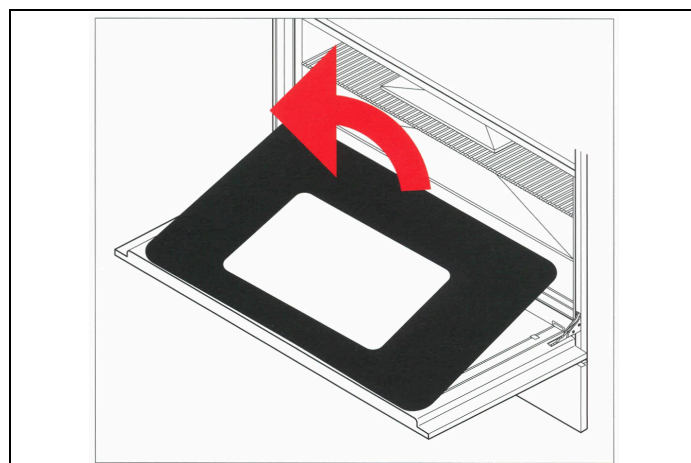


Fig. 52

Ugnens insida

Om väggarna i din ugn är gråa och skrovliga är ugnen utrustad med självrengörande paneler.

Om väggarna är blanka, är de emaljerade.

Montering av självrengörande paneler

Om du beställt självrengörande paneler som extra tillbehör är de enkla att montera.

Självrengörande paneler

- Ta bort gallren från ugnen
- Avlägsna sidoguideskenorna (kroka loss dem) genom att trycka på mittendelen av det undre tvärstaget
- Placera panelens hål i höjd med hålen i ugnens väggar
- Sätt tillbaka sidoguideskenorna.

UNDERHÅLL AV APPARATEN

Bakre panel (endast 60 cm och 90 cm ugnar)

- Rikta in hålet längst ned i mitten av panelen med hålet under fläkten i ugnens botten
- Skruva fast medan du håller den på plats.

Rengöring av självrengörande paneler

Vi rekommenderar att ta bort galler och teleskopskenor innan panelerna rengörs, och att rengöra dörr och botten för hand.

- Efter tillagning, (speciellt efter stekar) avlägsna alla brickor och hyllor.
- Värm upp ugnen till maximal temperatur under 15-20 minuter för att tillåta katalys av fläckarna (funktionen Varmluftsugn eller forcerad ventilation).
- Om ugnen är mycket smutsig, låt den svalna och ta bort rester med en fuktig svamp. Värm sedan ugnen till max i två timmar.
- Repetera om fläckarna inte går att få bort.
- Panelerna kan regelbundet tas bort och tvättas i ljummet såpvatten och torkas med en mjuk trasa. Innan de sätts tillbaka på plats ska den inre väggen i ugnen rengöras.

Emaljerade ytor

Vinäger, vin, kaffe, mjölk, saltvatten och fruktjuice kan förorsaka missfärgningar om de lämnas i kontakt med emaljerade ytor under en längre tid.

För lätt smuts, torka rent med en mjuk trasa med varmt vatten och flytande tvål. För svår smuts, använd en rengöringskräm och en nylonsvamp.

Specifika rengöringsprodukter kan användas enligt tillverkarens anvisningar, men undvik kontakt med ståldelar, kromade delar, färgade ytor, legeringsdelar, tätningar och dörrkomponenter.

Sidogaller, galler, teleskopskenor

För lätt smuts, rengör med en mjuk trasa med varmt vatten och flytande diskmedel.

Vid svår smuts, lägg ner i varmt vatten med diskmedel och rengör med nylonsvamp.

Sidoskenorna och gallren kan diskas i maskin.

Teleskopskenor bör inte diskas i diskmaskin eftersom det kan avlägsna smörjningen.

Montering och demontering av teleskopskenor

- De teleskopiska guideskenorna kan användas på alla nivåer i ugnen för galler och brickor.
- Leta upp de två elastiska clipsen i den främre och bakre delen av skenan.
- Dra clipset nedåt på framsidan.
- Dra bort guideskenan från ugnens sida och var försiktig så att du inte forcerar clipset.
- Repetera för den bakre delen av guideskenan.
- För att montera tillbaka dem, håll skenan i linje med den främre delen av sidostödet och klämman i rätt läge.
- Repetera för baksidan.

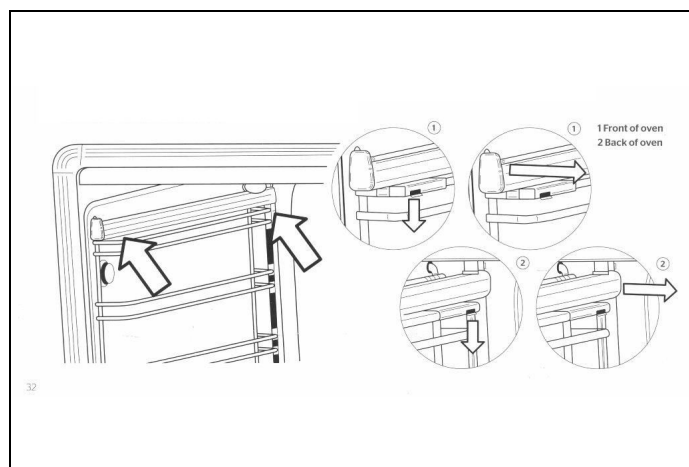


Fig. 53

Borttagning av övre innertäckningen

Överstycket över grillelementet kan avlägsnas för rengöring.

- Håll med en hand i grillelementet medan du avlägsnar de två vingmuttrarna som håller överstycket på plats.
- Grillelementet sänks och du kan ta ut överstycket.
- Efter rengöring och torkning ska överstycket monteras tillbaka över grillelementet och skrivas fast med vingmuttrarna.
- För att montera tillbaka överstycket måste du se till att de bakre vingarna och framkanten är riktade nedåt.
- Använd aldrig ugnen utan överstycket monterat eller med grillelementen icke fixerat på plats.

Borttagning av lådan

- Öppna lådan helt.
- Lokalisera de grå klämmorna bakom skenorna vid lådans framkant.
- Tryck in klämmorna för att lossa lådan.

Återinsättning av lådan

- Placera lådan på skenorna och stäng den.

TILLBEHÖR

STEKPLATTA (GRIDDLE)

Halv slät och halv räfflad, idealisk för att grilla kött, kyckling och fisk. Den placeras ovanpå gallren på alla spisar.

SJÄLVRENGÖRANDE PANELER

Dessa paneler kan enkelt monteras på botten och väggarna i alla ugnar (30 cm och 40 cm ugnar). De är behandlade med ett särskilt material som absorberar fett under tillagningen. Genom att värma dem till max regelbundet bränns fett bort och ugnen förblir ren som ny.

TELESKOPISKA UTDRAGBARA GALLER

När de är helt utdragna kan man enkelt kontrollera rätter och plåtar utan att ta ut dem ur ugnen. Passar alla ugnar och kan användas med både galler och plåtar. Standardutrustning i huvudugnen på version T.

WOKADAPTER I GJUTJÄRN

Placeras ovanpå hällens galler för användning av wok och baltikastruller.

EXTRA HÖGA JUSTERBARA FÖTTER

Justerbara stålfötter för att höja spisen från 94 till 99,5 cm (ej för 100×60 trippelugn).

PROBLEMLÖSNING

Ugnen fungerar inte	<ul style="list-style-type: none">• Levereras elektrisk spänning till spisen?• Kontrollera att det finns elektrisk spänning genom att se om klockan är påslagen.• Kontrollera huvudströmbrytaren.• Är programmeraren inställd på manuell användning?• Huvudugnen fungerar inte om programmeraren är inställd på automatisk användning.
Brännarna tänds inte	<ul style="list-style-type: none">• Får spisen ström?• Kontrollera att det finns elektrisk spänning genom att se om klockan är påslagen.• Kontrollera huvudströmbrytaren.• Sitter tändstiften korrekt i sina hål?• Är brännarens ringar och lock korrekt placerade?• Kontrollera att tändstiften är rena och att brännarspären är torra och fria från smuts.• Brännarringarna måste vara korrekt placerade på sina stöd (se <i>Montering av brännare</i>).
Brännaren tänds men slocknar när vredet släpps	<ul style="list-style-type: none">• Brännarna är utrustade med en säkerhetsanordning som stoppar gastillförseln. För att aktivera denna funktion måste vredet hållas intryckt i 5–10 sekunder efter tändning.
Tändstiftet gnistrar kontinuerligt	<ul style="list-style-type: none">• Är brännarlocket torrt?• Bryt strömmen och torka brännarens delar och tändstiftet.
Vreden är alltid för varma	<ul style="list-style-type: none">• Används ugnen med luckan öppen?• Håll luckan stängd, även då grillning sker.• Ugnen får användas med luckan öppen endast under korta stunder (max 15 minuter).
Vredet lossnar från tappen	<ul style="list-style-type: none">• Hållfjädern kan ha lossnat.• Kontakta vår avdelning för kundservice och reservdelar för en konsultation.
Maten tillagas för snabbt	<ul style="list-style-type: none">• Använder du funktionen Varmluftsugn?• När varmluftsfunktionen används ska temperaturen sänkas med cirka 20° jämfört med traditionell tillagning (se Tabell 6 <i>Grillfläkt på</i>).• Används Quickstart-funktionen?• Quickstart-funktionen används endast för förvärmning av ugnen. När önskad temperatur uppnåtts, byt till traditionell eller varmluftsfunktion efter behov. Quickstart-funktionen bör inte användas i mer än 10 minuter.
Tillagningen är inte jämn	<ul style="list-style-type: none">• Tillagar du stora bitar mat eller använder du en stor plåt?• Luften måste kunna cirkulera fritt i hela ugnen. Ta ut halsterplåtar som inte används och lämna utrymme mellan tillagningsbrickan och ugnens fyra väggar. För tillagning av stora stycken måste tillagningsbrickan vridas runt då och då. Stora behållare (tårfat, brickor, etc) förhindrar nödvändig luftcirkulation inuti ugnen.• Välj pannor som lämnar minst 2 centimeters utrymme runt omkring för att tillåta varmluftscirkulationen.• Har en grillpanna eller ett silikonblad lämnats på botten av ugnen?• Avlägsna alltid en panna då den inte används, eftersom den kan förhindra luftcirkulationen i ugnen.

PROBLEMLÖSNING

Tillagning på galler tar för lång tid	<ul style="list-style-type: none">• Har korrekt funktion valts?• Kontrollera att grillfunktionen är vald och inte övervärmefunktionen (se <i>ANVÄNDNING</i>).
Ugnen tar lång tid för förvärmning	<ul style="list-style-type: none">• Har Quickstart-funktionen testats?• Förvärm ugnen med Quickstart-funktionen tills önskad temperatur uppnåtts och byt sedan funktion efter behov.• Quickstart-funktionen bör inte användas i mer än 10 minuter.• För att beställa reservdelar eller tillbehör, hör av dig till vår avdelning för service och reservdelar.
Fläkten fortsätter att arbeta även efter att ugnen har stängts av	<ul style="list-style-type: none">• Fläkten kan fortsätta att arbeta under cirka 30 minuter även efter att ugnen har stängts av.
Kondens uppstår i ugnen	<ul style="list-style-type: none">• Har ugnen förvärmats?• Det uppstår inte så mycket kondens om ugnen har förvärmats innan användning.
Det uppstår rök i ugnen	<ul style="list-style-type: none">• Har korrekt temperatur programmerats?• Kom ihåg att varmluftsfunktionen kräver en temperatur som är 20° lägre än vid traditionell tillagning.• Tillagar du mat med högt fettinnehåll• Använd behållare med hög kant för att begränsa fett och stänk.• Rengör ugnens insida, om så är nödvändigt.• Kom ihåg att avlägsna och rengöra grillpannan efter användning.• Använder du sällan grillen?• Grillar du mat med högt fettinnehåll?• Lämna grillen påslagen under några minuter efter användning för att bränna av eventuella matrester som hamnat i ugnens tak.• sidor och tak i ugnen är rena?• Ugnens insida måste rengöras regelbundet för att förhindra ansamling av matrester (se <i>RENGÖRA APPARATEN</i>).
Ugnens tätninglist är trasig	<ul style="list-style-type: none">• Har du använt frätande rengöringsmedel på tätninglisten eller i närheten av den?• Frätande rengöringsmedel får aldrig användas i närheten av tätninglisten.• Kontakta vår avdelning för kundservice och reservdelar för att beställa en ny tätninglist, om nödvändigt.

TERMOMETER

Termometrar bör endast användas som vägledning eftersom de ofta reagerar långsamt. Temperaturen genomgår periodiska svängningar på 10– 15° under tillagningen. Detta är normalt och orsakas av att värmeelementen slås av och på cykliskt.

KORREKT TILLAGNINGSTID

I de allra flesta fallen ska receptets tillagningstid respekteras.

Men tillagningstiden ska reduceras för recept som kräver längre tillagningstid (till exempel fruktpajer). Som allmän regel ska du, efter den första tillagningstimman, reducera tiden med 10 minuter för varje tillagningstimma som finns i receptet, eller efter $\frac{3}{4}$ av den indikerade tiden. Dessa indikationer gäller även för stora köttstycken, eller kalkon, där vi rekommenderar användning av kärntemperatursond. Kontrollera alltid att maten är tillagad innan du serverar den.

ANVÄNDNING AV ALUMINIUMFOLIE ELLER SILIKON

Det går att använda ett blad av aluminiumfolie för att skydda maten under tillagningen men det får inte röra vid ugnens värmeelement. Bladet ska inte användas för att skydda ugnsutrymmet eller långpannan eftersom detta kan förorsaka överhettning, instabilitet och sprickor i emaljen.

Silikonblad ska inte användas i botten av ugnen då det undre värmeelementet används eftersom silikonet skadar ugnens emalj.

LUCKAN OCH DESS TÄTNINGSLIST

Luckans allmänna tillstånd och tillståndet på dess tätningslist kan inverka på ugnens temperatur. Rengör och kontrollera regelbundet att tätningen sitter korrekt och är hel.

Låt inte rengöringsprodukter komma i längre kontakt med tätningslisten eftersom detta förkortar dess livslängd avsevärt.

Luckans handtag får inte användas för att flytta spisen. Det kan göra att gångjärnen på luckan blir sneda och ugnen fungerar oregelbundet.

GARANTI OCH SERVICE



Bertazzoni är starkt engagerat i att leverera högsta kvalitet på service till sina kunder. I den mycket osannolika händelsen av att din apparat skulle ha ett fabriktionsfel, var vänlig kontakta vårt serviceteam på:

<https://uk.bertazzoni.com/more/care-service>

You will be requested to provide product information, proof of purchase, a photo of the silver data label and a description of the issue. Please have this information ready.

SERVICE

KUNDSERVICE

GARANTICERTIFIKAT: VAD SKA JAG GÖRA?

Din apparat täcks av en garanti, vars villkor står i certifikatet som finns i din apparat, och baserat på lokala, gängse regelverk under en period om 24 månader som räknas från leveransdagen av apparaten.

Så som beskrivs i regelverken, ska du spara garanticertifikatet ifyllt i alla sina delar för att, vid behov kunna visas upp för auktoriserad teknisk kundservice, tillsammans med leveransdokumentationen och kvitto (alltså följesedel, faktura, skrivet kvitto, annat) som innehåller försäljarens namn, datum för leverans, produktens identifikationsinformation och pris för överlåtandet - för att kräva ett ingrepp genom garantin ska bägge dokumenten visas för teknikern.

Överenskommet är, om inte annat bevisats, att konformitetsdefekter som uppstår inom sex månader från leveransen av föremålet redan existerade vid detta datum såvida inte denna hypotes är inkompatibel med föremålets natur eller mot konformitetsdefektens natur. Auktoriserad teknisk kundservice för Bertazzoni S.p.A. kommer att, då rätt till åtgärd verifierats, att utan krav på betalning utföra hembesök med ingrepp, arbetskostnad och reservdelar inkluderade. För den efterföljande perioden av arton månader för garantitiden blir det istället den konsument som vill åberopa lagning enligt garantin som måste bevisa att konformitetsdefekten funnits sedan leveransen - det är därför som det, om konsumenten inte kan bevisa detta,, inte kommer att vara möjligt att åberopa villkoren för garantin. Då kommer auktoriserad teknisk kundservice för Bertazzoni S. p. A. att utföra åtgärden och debitera konsumenten för alla kostnader.

ANOMALIER OCH FELFUNKTIONER: VART VÄNDER JAG MIG?

För alla frågor och behov finns vår auktoriserade kundservice här för att hjälpa dig med att klar upp det du undrar över - och om din apparat uppvisar anomalier eller felfunktioner så rekommenderar vi att du först kontrollerar felsökningsavsnittet som beskrivs i Användarhandboken.

För att beställa reservdelar eller tillbehör, hör av dig till vår avdelning för service och reservdelar.

EN ENDA PLATS FÖR ATT FÅ HJÄLP

Du kan när som helst hitta det Auktoriserade Tekniska Kundserviceställe som ligger närmast din bostad genom att kontakta återförsäljaren eller distributören, eller gå in på webbplatsen www.bertazzoni.com

PRODUKTMODELL: VAR FINNS DEN?

Det är nödvändigt att du berättar för det Auktoriserade Tekniska Kundservicestället vad du har för produktmodell och dess serienummer (10 siffror) - du finner denna information i Användarhandboken (en silverfärgad klisteretikett) eller på apparatens märkplatta. På detta vis undviker du onödiga resor för teknikern, och sparar dessutom in dessa kostnader.

FRA FORMANDEN

Kære kunde,

Tak, fordi du har valgt Bertazzoni hårde hvidevarer til dit hjem.

Min familie har bygget køkkener siden 1882 og har derfor opnået et solidt ry for fremragende teknik, som udspringer af passionen for god mad.

I dag har vores produkter et eksklusivt, typisk italiensk design og teknologi på højt niveau. Vores mission er at fremstille apparater, der fungerer perfekt og tilfredsstillende brugerne fuldt ud.

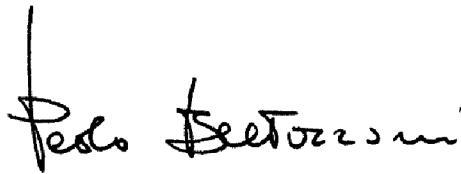
Ved at skabe produkter af høj æstetisk kvalitet imødekommer vi vores kunders behov. Vores hårde hvidevarer er derudover alsidige og nemme at håndtere, så madlavning bliver en sand fornøjelse.

Denne manual vil hjælpe dig med at bruge og pleje et Bertazzoni-produkt på den sikreste og mest effektive måde, så det giver dig maksimal tilfredshed i mange år fremover.

Jeg håber, du får glæde af den!

Paolo Bertazzoni

Formand

A handwritten signature in black ink that reads "Paolo Bertazzoni". The signature is written in a cursive, flowing style with a vertical line above the first letter 'P'.

GYLDIGHED AF BRUGERMANUALEN

Denne brugermanual gælder for følgende produktkoder:

- MAS106L2ENET2
- MAS106L2EXT2
- HER106L2EAVT2
- HER106L2ENET2
- HER106L2EXT2
- PRO106L2EGIT2
- PRO106L2ENET2
- PRO106L2EROT2
- PRO106L2EART2
- PRO106L2EBIT2
- PRO106L2EXT2

LÆS INSTRUKTIONSBOGEN, FØR APPARATET INSTALLERES OG TAGES I BRUG.

Producenten er ikke ansvarlig for skader på personer, ting eller dyr som følge af manglende overholdelse af advarslerne i denne manual.

Disse anvisninger er kun gyldige for de lande som er vist med identifikationssymbolet på forsiden af brugervejledningen og på apparatets etikette.

Producenten er ikke ansvarlig for eventuelle unøjagtigheder i denne manual, som skyldes tryk- eller skrivefejl. Figurerne i brugervejledningen er også kun vejledende. Producenten forbeholder sig retten til at foretage ændringer på sine produkter, når det anses nødvendigt og nyttigt, uden at ændre de grundlæggende sikkerheds- og funktionsmæssige egenskaber.

INDEKS

GENERELLE OPLYSNINGER	61
LÆSNING AF MANUALEN	61
INTRODUKTION OG SIKKERHED	61
IDENTIFIKATION AF APPARATET	61
GENERELLE SIKKERHEDSOPLYSNINGER	62
INSTALLATIONSVEJLEDNING	64
TEKNISK VEJLEDNING TIL MONTØREN	64
OPLYSNINGER TIL INSTALLATØREN	64
INSTALLATION AF KOMFURET	64
KOMFURMÅL	65
OPSTILLING AF KOMFURET	66
VIGTIGE ADVARSLER VED INSTALLATION AF APPARATET	66
RUMVENTILATION	66
PLACERING OG UDLUFTNING	66
REGULERBARE STØTTEFØDDER	66
INSTALLATION AF BAGKANT	67
BESKYTTELSESSYSTEM MOD VÆLTNING	68
INSTALLATIONSVURDERING	68
VIGTIGE ADVARSLER VED INSTALLATION AF KOMFURET	69
ELEKTRISK TILSLUTNING AF APPARATET	69
TILSLUTNING AF APPARATET TIL GASNETTET	69
TILPASNING TIL FORSKELLIGE GASTYPER	70
BRUGS- OG VEDLIGEHOLDELSERVEJLEDNING	73
BRUG	73
VIGTIGE ADVARSLER TIL BRUGEREN	73
GASKOGEPLADE	74
BRUG AF GASKOGEPLADEN	74
DUAL-WOKBRÆNDEREN	74
TÆNDING AF BRÆNDERE	74
GRILLRUM (KUN FOR MODELLER MED TRE OVNE)	76
MONTERING AF RIST OG BAKKE	76
BRUG AF GRILLEN	76
BRUG AF OVNE	77
BRUG AF DEN ELEKTRISKE TERMOSTAT	77
BRUG AF DEN ELEKTRISKE OVN	77
FOROPVARMNING AF OVNE	78
OVNFUNKTIONER	79
BRUG AF GRILLEN	81
BRUG AF GRILLEN ELLER FUNKTIONEN GRILLBLÆSER	81
GRILL PAN	81
AIR FRY	81
OVNLYSETS FUNKTION I 60 CM OG 90 CM OVNE	82
TANGENTIAL	82
BRUG AF DEN AUTOMATISKE PROGRAMMERINGSENHED (KUN TIL HOVEDOVNE PÅ PRO-MODELLER)	83
FORKLARING PÅ IKONER	83
STARTSKÆRM	83
UR/SYSTEMINDSTILLING	83
INDSTILLINGER	83
UR	84
VALG AF TILBEREDNINGSFUNKTIONER	84
STATUSKÆRM	84
MENU FOR TILBEREDNINGSVÆRKTØJER	85
TIMER	85
FORSINKET START	85
TILBEREDNINGSVARIGHED	86
KØDSONDE	86
VEJLEDNING TIL INDSTILLING AF OVNTEMPERATUR	88
VÆLG DEN KORREKTE TILBEREDNINGSTEMPERATUR	88

INDEKS

TEMPERATURINDIKATOR (KUN FOR HOVEDOVN OG MODELLER, DER HAR DEN)	91
VEDLIGEHODELSE AF APPARATET	92
ADVARSEL: VIGTIGE ADVARSLER	92
UDSKIFTNING AF KOMPONENTER	92
RENGØRING AF APPARATET	93
TILBEHØR	97
GRILLPLADE	97
SELVRENSENDE PANELER	97
TELESKOPISE UDTRÆKSRISTE	97
WOKADAPTER I STØBEJERN	97
EKSTRA HØJE JUSTERBARE FØDDER	97
AFHJÆLPNING AF PROBLEMER	98
NYTTIGE TIPS	100
TERMOMETER	100
KORREKT TILBEREDNINGSTID	100
BRUG AF STANNIOL ELLER SILIKONE	100
LÅGEN OG DENS PAKNING	100
GARANTI	101
GARANTI OG SERVICE	101
ASSISTANCE	102
KUNDESERVICE	102
KONVENTIONELT GARANTIBEVIS: HVAD SKAL JEG GØRE?	102
ANOMALIER OG MALFUNKTIONER: HVEM SKAL MAN HENVENDE SIG TIL?	102
ÉT TELEFONNUMMER FOR AT FÅ HJÆLP	102
PRODUKTMODEL: HVOR ER DET?	102

GENERELLE OPLYSNINGER

LÆSNING AF MANUALEN

Disse instruktioner er tilpasset forskellige typer apparater, så de kan indeholde beskrivelser af funktioner, som dit apparat muligvis ikke indeholder eller understøtter.

Billederne og grafikken i dokumentet henviser til forskellige modeller og kan variere en smule fra det produkt, du har købt.

Producenten påtager sig intet ansvar for person- eller tingsskade forårsaget af forkert eller ukorrekt installation af apparatet.

Producenten forbeholder sig ret til at foretage nødvendige ændringer i de forskellige modeller for at overholde de gældende tekniske standarder.

I tilfælde af klager, bedes du kontakte kundeservice.

INTRODUKTION OG SIKKERHED

Før installation og/eller brug af apparatet, bedes du læse instruktionerne i denne vejledning omhyggeligt.

Det vil hjælpe dig med at blive fortrolig med dit nye apparat.

Opbevar dette dokument, så du til enhver tid kan slå op i det og give det videre til eventuelle efterfølgende ejere.

Læs sikkerhedsmeddelelserne i indledningen til denne vejledning, og vær opmærksom på sikkerhedsanvisninger som f.eks. "Forsigtig", "Advarsel" og "Fare" i teksten.



FARE

Dette symbol fremhæver en farlig situation for dig selv og andre. Læs det omhyggeligt og sørg for, at du fuldt ud forstår årsagerne til potentielle farlige eller dødelige ulykker.



ADVARSEL

Dette symbol fremhæver en sikkerhedsoplysning. Læs det omhyggeligt og sørg for, at du fuldt ud forstår årsagerne til potentielle farlige ulykker.



PAS PÅ

Dette symbol fremhæver en handling, der kan bringe udstyrets struktur eller dets komponenter i fare. Udfør disse handlinger med særlig forsigtighed.



BEMÆRK

Dette symbol angiver nyttige råd og henleder opmærksomheden på korrekte procedurer og adfærd. Undgå problemer ved at følge instruktionerne, der er markeret med dette symbol.

Symbolet fremhæver metoder eller procedurer, der skal udføres for at bruge apparatet korrekt.

IDENTIFIKATION AF APPARATET

Identifikationspladen er placeret på siden af ovnens front og må aldrig fjernes (vejledningen indeholder en kopi).

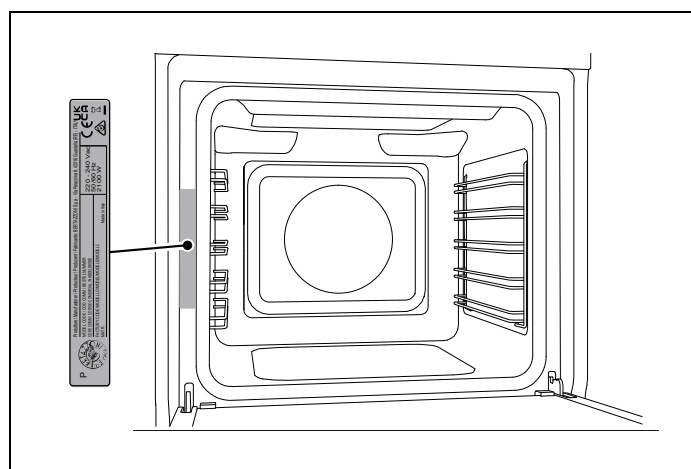


Fig. 1

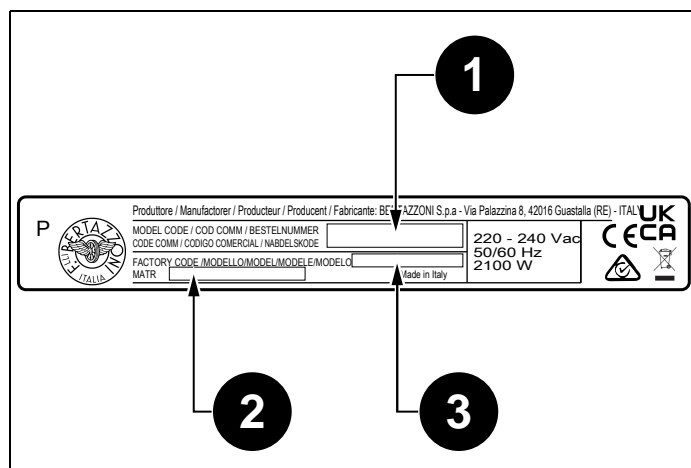


Fig. 2

Identifikationspladen indeholder følgende oplysninger:

- 1) Model
- 2) Handelskode
- 3) Serienummer

GENERELLE OPLYSNINGER

- 1) Handelskode
- 2) Serienummer
- 3) Model



BEMÆRK

Det anbefales at skrive apparatets data og serienumre ned for at få et hurtigere overblik i tilfælde af behov.



BEMÆRK

Oplys dataene på identifikationspladen for at forbedre effektiviteten af service og reservedelsservice.

GENERELLE SIKKERHEDSOPLYSNINGER

Dette apparat er i overensstemmelse med det europæiske direktiv 2002/95/EF (RoHS).



Dette apparat er klassificeret i henhold til det europæiske direktiv 2012/19/EU om elektrisk- og elektronisk affald (waste electrical and electronic equipment - WEEE).

Dette direktiv fastlægger reglerne for indsamling og genbrug af kasserede apparater i hele EU.



Symbolet med den overstregede skraldespand på produktet angiver, at affald fra elektrisk og elektronisk udstyr (WEEE) ikke må smides væk som husholdningsaffald (dvs. sammen med "blandet kommunalt affald"), men skal forvaltes særskilt så det kan genanvendes, eller det skal behandles på en særlig måde for at fjerne og på sikker vis bortskaffe stoffer, som er skadelige for miljøet og udtrække de råmaterialer, der kan genbruges.

WEEE-produkter indleveres til genbrugsstationer (også kaldes genbrugspladser), der drives af kommunerne eller af renovationsselskaberne. Når du køber et nyt apparat, kan du levere indlevere dit WEEE til sælgeren, der er forpligtet til at indsamle det gratis (indsamling "én for én"). WEEE fra "meget små" (dvs. hvor ingen mål er over 25 cm) kan indleveres gratis til sælger, selv når du ikke køber noget (indsamling "én for nul" - men det er kun obligatorisk for butikker med salgsområder på over 400 kvadratmeter).



FARE

Dette apparat er ikke beregnet til at blive brugt af personer, herunder børn, med nedsatte mentale eller motoriske evner eller manglende erfaring og viden om betjening af produktet. Disse personer må kun bruge apparatet under opsyn af en person, der er ansvarlig for deres sikkerhed og korrekt instruktion i brugen af apparatet.



FARE

Brandfare: Efterlad ikke brændbare genstande på kogepladen.



FARE

Automatisk tilberedning på kogepladen med fedt eller olie kan være farligt og kan forårsage brand. Forsøg ikke at slukke en brand med vand, men sluk apparatet, og dæk derefter flammen med et låg eller et brandtæppe.



FARE

Apparatet må bruges af børn over 8 år og personer med nedsatte fysiske, sensoriske eller mentale evner eller manglende erfaring eller viden, forudsat det sker under opsyn eller efter at disse er blevet instrueret om den sikre anvendelse af apparatet og forståelse for de farer, der ligger i den. Børn må ikke lege med apparatet. Rengøring og vedligeholdelse af apparatet, som skal udføres af brugeren, må kun udføres af børn, hvis de er under overvågning.



ADVARSEL

Apparatet og dets tilgængelige dele bliver meget varme under brug. Rør ikke ved varmeelementerne. Børn på under 16 år skal holdes på afstand, hvis de ikke er under konstant overvågning.

Rør ikke ved varmeelementerne på kogepladen og/eller inde i ovnen.



ADVARSEL

De tilgængelige dele kan blive varme under brugen. Børn skal holdes på sikker afstand.



ADVARSEL

Sørg for at apparatet er afbrudt fra lysnettet, før pæren udskiftes, for at undgå risiko for elektrisk stød.

GENERELLE OPLYSNINGER



ADVARSEL

Komfuret må ikke installeres på en sokkel.



ADVARSEL

Brug ikke damprensere til at rengøre apparatet.



PAS PÅ

Brug ikke en ekstern timer eller andre fjernbetjeningssystemer til at betjene apparatet.

OPLYSNINGER TIL INSTALLATØREN

Opstillingen, indstillingerne, indgrebene og vedligeholdelsen beskrevet må udelukkende udføres af kvalificeret personale i overensstemmelse med gældende regler.



FARE

Forkert opstilling kan forårsage skader på personer, dyr eller ting, som producenten ikke kan holdes ansvarlig for.

Sikkerhedsanordningerne og de automatiske indstillingsanordninger i apparaterne må i løbet af anlæggets levetid kun ændres af producenten, eller af en autoriseret installatør.

INSTALLATION AF KOMFURET

Efter at have taget de forskellige løse dele ud af deres ind- og udvendige emballage skal man sikre sig, at komfuret ikke er i stykker.

I tvivlstilfælde skal man undlade at anvende apparatet og henvende sig til kvalificeret personale.

Emballagedele (ekspanderet polystyren, poser, pap, søm) er farlige genstande og skal opbevares utilgængeligt for børn.

Apparatet kan installeres fritstående eller indbygget mellem to vægge (Installation klasse 1). Kun én sidevæg, der overstiger bordpladens højde, er tilladt, og den skal have en minimumsafstand på 70 mm fra komfurets kant. Kun én sidevæg, der overstiger bordpladens højde, er tilladt, og den skal have en minimumsafstand på 70 mm fra komfurets kant.

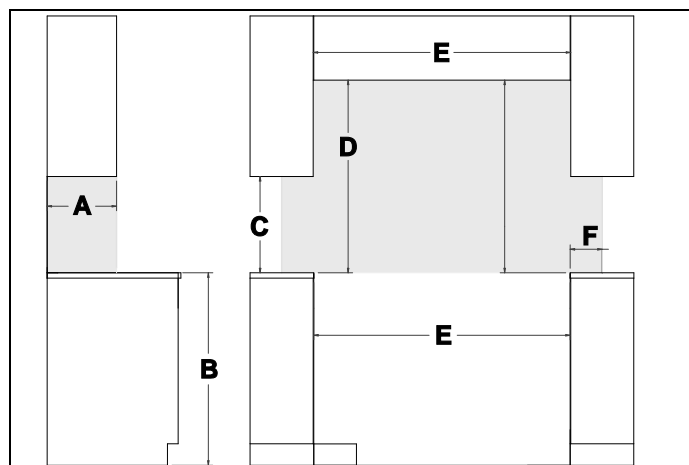


Fig. 3

MÅL	MINIMUM
A	330 mm
B	Komfurets højde
C	450 mm
D	660 mm fra overskab ¹
E	Komfurets bredde
F	70 mm

Eventuelle tilstødende møbelvægge og væggen bag komfuret skal være fremstillet af varmebestandigt materiale, der kan modstå en overtemperatur på 65 K.

Apparatet kan installeres som både klasse 1 og klasse 2 underklasse 1.



PAS PÅ

Når apparatet installeres som klasse 2 underklasse 1, må der til gasnettilslutning kun anvendes fleksible metalrør i overensstemmelse med UNI 9891-standarden.



PAS PÅ

Komfuret skal installeres ved at fastgøre det med et anti-væltessystem (se afsnit **BESKYTTELSESSYSTEM MOD VÆLTNING**).

1. Ved installation med emhætte skal producentens installationskrav følges.

TEKNISK VEJLEDNING TIL MONTØREN

KOMFURMÅL

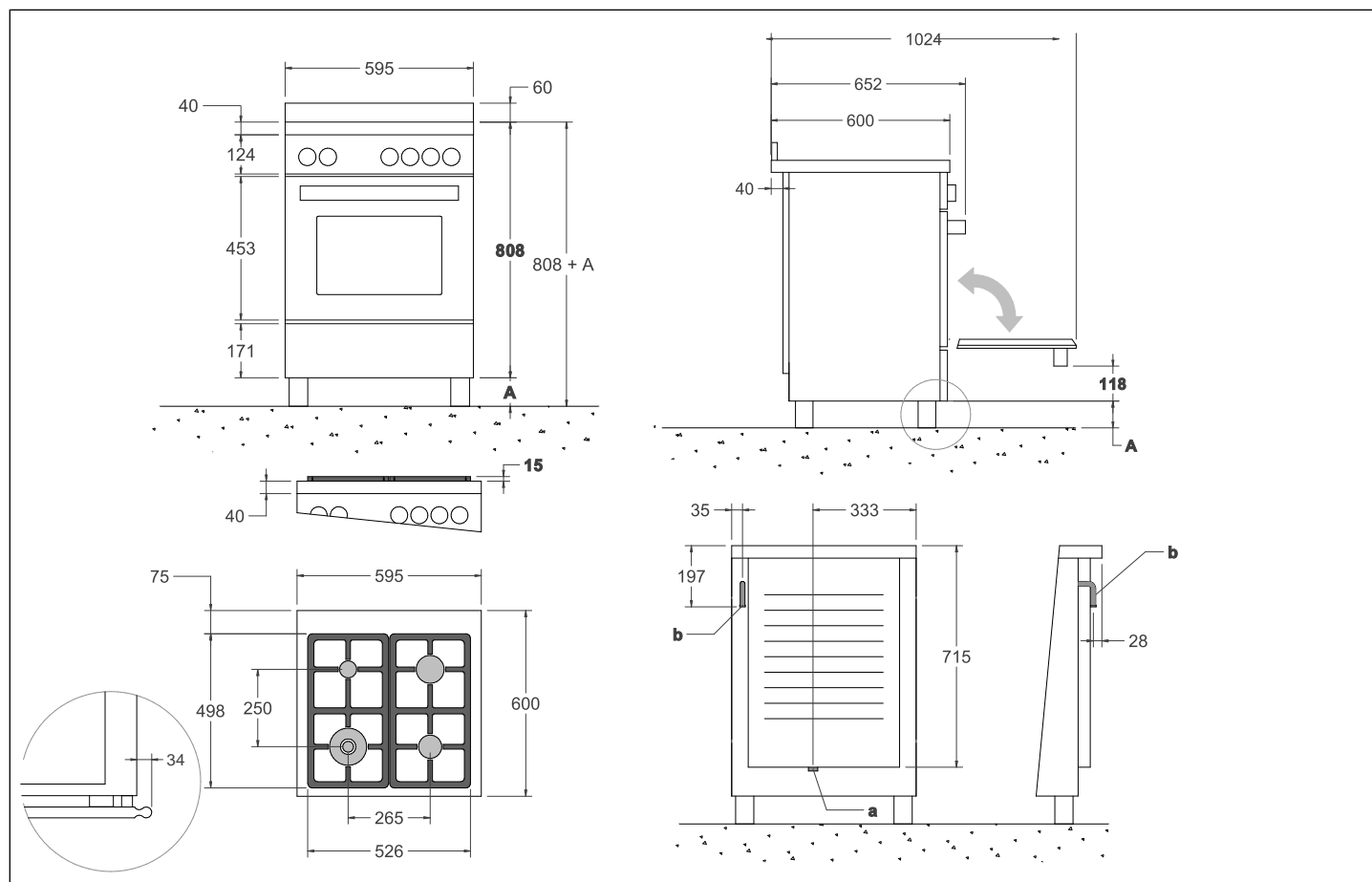


Fig. 4

A	fodjustering 85/105 mm
a	udgang for strømkabel
b	gasindgang

OPSTILLING AF KOMFURET

VIGTIGE ADVARSLER VED INSTALLATION AF APPARATET

Komfuret kan installeres fritstående eller indbygges mellem køkkenelementer eller mellem et element og en murvæg. Installationen af apparatet skal udføres i overensstemmelse med gældende lokale forskrifter.

Denne enhed er ikke tilsluttet systemer til bortledning af forbrændingsprodukter. Den skal derfor tilsluttes i overensstemmelse med gældende lokale forskrifter.

Man skal være særligt opmærksom på reglerne om udluftning og ventilation af lokalerne. Eventuelle overskabe placeret over arbejdsfladen skal have en afstand på mindst 700 mm fra denne.

RUMVENTILATION

For at sikre korrekt funktion af apparatet skal rummet, hvor det er installeret, være kontinuerligt ventileret. Rumvolumenet må ikke være mindre end 25 m³ og den nødvendige luftmængde skal baseres på korrekt gasforbrænding og rummets ventilation.

Den naturlige lufttilførsel sker gennem permanente åbninger i væggene i det rum, der skal ventileres: **disse åbninger skal være forbundet med det fri og have en minimumssection på 100 cm²** (Fig. 5). Disse åbninger skal være konstrueret, så de ikke kan blokeres.

Indirekte ventilation er også tilladt ved at hente luft fra tilstødende rum, forudsat at gældende lokale forskrifter overholdes fuldt ud.

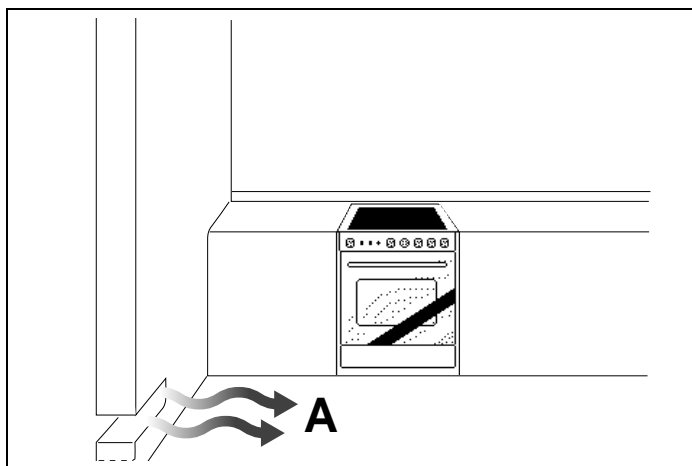


Fig. 5

- **A** – Luftindtag section 100 cm²



ADVARSEL

Hvis kogepladens brændere ikke er udstyret med sikkerhedsanordning med termoelementer, skal de ovennævnte ventilationsåbninger have en minimumssection på 200 cm².

PLACERING OG UDLUFTNING

Gasapparater skal altid bortlede forbrændingsprodukter via emhætter forbundet til skorstene, aftræk eller direkte til det fri (Fig. 6). Hvis det ikke er muligt at installere en emhætte, er det tilladt at bruge en ventilator monteret i et vindue eller direkte mod det fri, som skal aktiveres samtidig med apparatet (Fig. 7), forudsat at alle gældende ventilationskrav i lokale forskrifter overholdes.

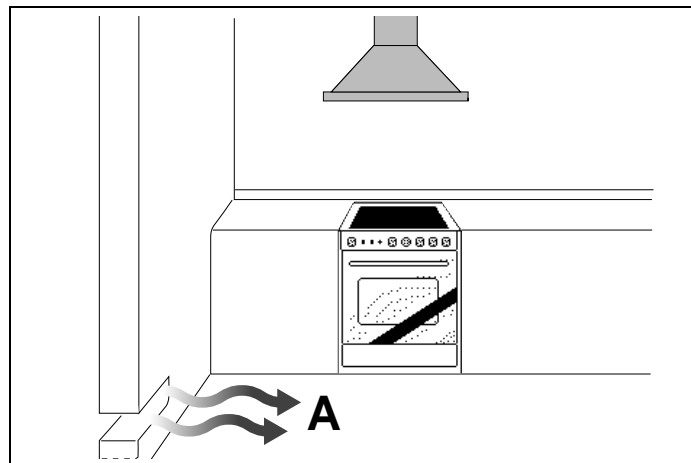


Fig. 6

- **A** – Luftindtag section 100 cm²

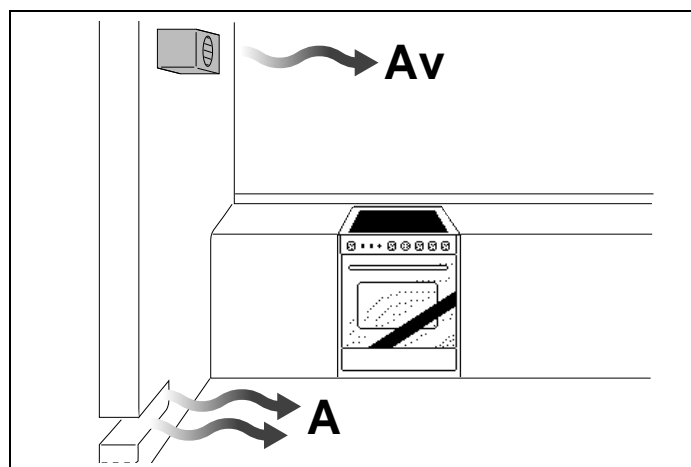


Fig. 7

- **A** – Luftindtag min. section 100 cm² plus den ekstra section svarende til ventilatorens kapacitet
- **Av** – Luftindtag med ventilator

REGULERBARE STØTTEFØDDER

Støttefødderne ligger i en emballage, som befinder sig i ovnrømmet.

Støttefødderne skal monteres på apparatet, når det er i nærheden af opstillingsstedet.

OPSTILLING AF KOMFURET



PAS PÅ

Flyt ikke apparatet med støttefødderne monteret over længere afstande, da de kan gå i stykker.

Tag apparatet ud af emballagen, løft det op, og gør derefter som følger:

- demonter støtterne (1 og 2, Fig. 8),
- sæt støttefødderne ind i hullet på undersiden af apparatet (3 og 4, Fig. 8),
- skru fødderne fast, indtil de sidder godt fast på basen (5 og 6, Fig. 8),
- sænk forsigtigt apparatet.

Juster støttefødernes højde til den korrekte højde (7, Fig. 8).



PAS PÅ

Undgå at opretholde trykket på støttefødderne, når apparatet sænkes (Fig. 8). Det anbefales at anvende et stykke træ eller en palle på sokkelen for at undgå at vippe komfuret.



PAS PÅ

Skrue først de forreste støttefødder i og derefter de bageste støttefødder for at undgå at beskadige panelet under ovnen.

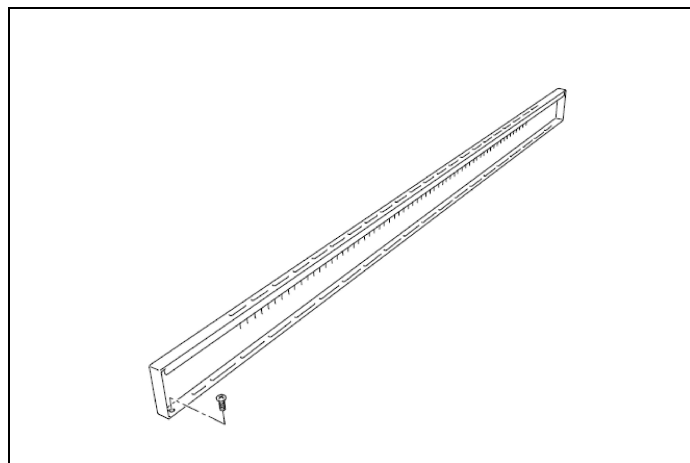


Fig. 9

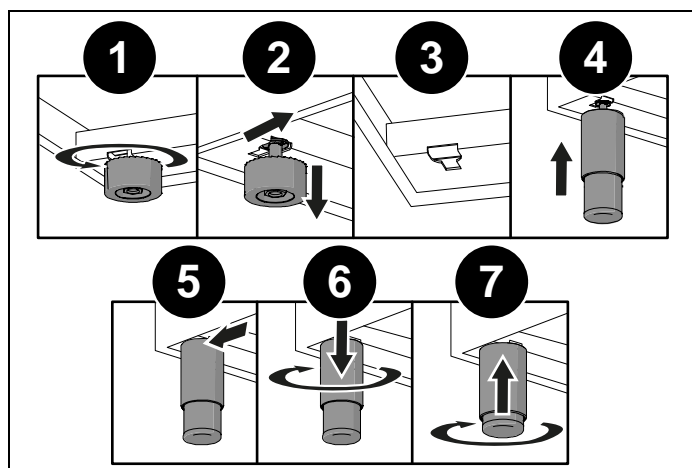


Fig. 8

INSTALLATION AF BAGKANT

Panelet er emballeret i bunden af komfuret.

Panelet er fastgjort langs bagsiden af kogepladen. Skruefastgørelsespunkterne til placering af panelet er i begge ender.

- 1) Placer panelet på bagsiden af kogepladen, juster placeringshullerne, og fastgør det med de medfølgende skruer.

OPSTILLING AF KOMFURET

BESKYTTELSESSYSTEM MOD VÆLTNING

INSTALLATION AF SYSTEMET FOR AT FORHINDRE, AT APPARATET VÆLTER



Risiko for væltning - Brug anti-tilt-beslag

Installér det medfølgende anti-tilt-beslag for at forhindre, at apparatet vipper ved et uheld. Installationsvejledningen er inkluderet i det medfølgende sæt med anti-tilt-beslag.

Når støttefodderne er justeret til den korrekte højde, monteres anti-tilt-systemets beslag. Anti-tilt-beslagene skal fastgøres til komfurets bagvæg som beskrevet nedenfor.

- 1) For at beregne beslagets position fra gulvet skal man måle fra bunden af antitilt-beslagene på bagsiden af komfuret og lægge 32 mm til.
- 2) Fastgør beslagene til bagvæggen med de medfølgende skruer. Beslagene skal fastgøres 60 mm fra komfurets sidekanter.
- 3) Løft komfuret, og placer det 130 mm fra væggen. Flyt forsigtigt køkkenet tilbage, indtil beslagene er helt indsat på bagsiden af komfuret.



PAS PÅ

Pas på ikke at beskadige gulvet eller belaste komfurets støttefodder unødigt.

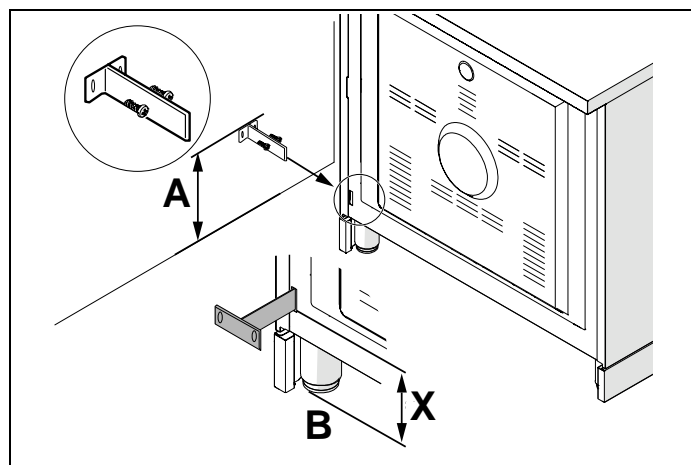


Fig. 10

- AX+ 32 mm
- B Gulvniveau

INSTALLATIONSVURDERING

Før apparatet tilsluttes til gasnettet skal man sikre, at oplysningerne på etiketten i varmeskuffen eller bag på komfuret er kompatible med gasdistributionsnettet.

Et mærke anbragt på sidste side af denne manual og i varmeskuffen (eller på bagsiden) angiver apparatets indstillingsforhold: gastype og driftstryk.

Sørg for, at elinstallationen og afbryderne har tilstrækkelig kapacitet til at understøtte den maksimale effekt angivet på mærkepladen.

Dette diagram kan bruges som vejledning til elkabler:

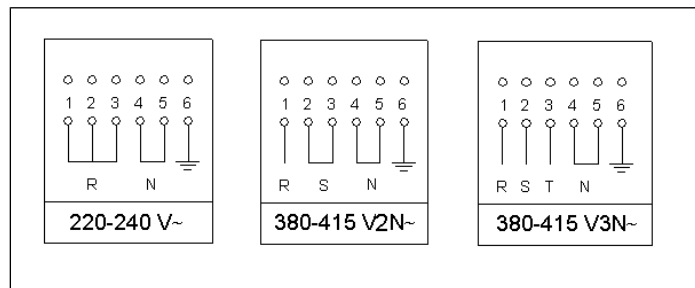
Table 1

KOMFURMODEL	TYPE	STRØMFORSYNINGSSYSTEMER OG KABELSEKTION ⁽²³⁾		
		STRØMAFBRYDERENS AMPERE PR. FASE		
		220-240V ~	380-415V 2N~	380-415V 3N~
100 cm dobbeltovn	Gaskogeplade	3X2,5mm ² (25A)	4X1,5mm ² (16A)	5X1,5mm ² (16A)



PAS PÅ

Apparatet er i overensstemmelse med EU-direktiverne 2016/426 (Gasdirektivet) for gasapparater til husholdningsbrug, 2014/35/EC (Lavspændingsdirektivet) om elektrisk sikkerhed og 2014/30/EC (EMC-direktivet) om elektromagnetisk kompatibilitet.



2. Med samtidighedsfaktor
3. Kabeltyper: H05VV-F eller H05RR-F eller H07RN-F

OPSTILLING AF KOMFURET

VIGTIGE ADVARSLER VED INSTALLATION AF KOMFURET

Komfuret kan installeres fritstående eller indbygges mellem køkkenelementer eller mellem et element og en murvæg. Installationen af apparatet skal udføres i overensstemmelse med gældende forskrifter.

Denne enhed er ikke tilsluttet systemer til bortledning af forbrændingsprodukter. Det skal derfor tilsluttes i overensstemmelse med gældende nationale standarder.

Man skal være særligt opmærksom på reglerne om udluftning og ventilation af lokalerne. Eventuelle overskabe placeret over arbejdsfladen skal have en afstand på mindst 700 mm fra denne.

ELEKTRISK TILSLUTNING AF APPARATET

Den elektriske tilslutning skal foretages i overensstemmelse med gældende regler og love.

Før tilslutningen udføres, skal man sikre sig at:

- El-installationens og stikkontaktens effekt er egnede til apparatets maksimale effekt (se mærkatet som sidder i bunden af varmeskuffen).
- Stikkontakten eller anlægget har en fungerende jordforbindelse i overensstemmelse med aktuelt gældende regler og love på området. Producenten fralægger sig ethvert ansvar ved manglende overholdelse af disse anvisninger.

Når strømtilslutningen til el-nettet sker via en stikkontakt:

- Monter på strømforsyningskablet, hvis det ikke allerede har en, et standardiseret stik, der passer til belastningen angivet på mærkepladen. Tilslut ledningerne i henhold til skemaet i Fig. 11, idet nedenstående korrespondancer overholdes:

bogstavet L (fase) = brun ledning

bogstavet N (neutral) = blå ledning

symbol \perp (jord) = grøn-gul leder.

- Strømforsyningskablet skal placeres, så det ikke når en overtemperatur på 75 K noget sted.
- Anvend ikke strømskinner, adaptere eller stikdåser da disse give falske kontakter og farlig overophedning.

Når tilslutningen udføres direkte til el-nettet:

- Det er nødvendigt at anvende en anordning, der sikrer frakobling fra ledningsnettet, med en åbningsafstand mellem kontakterne, som tillader fuldstændig frakobling under betingelserne i overspændingskategori III. Husk, at jordforbindelsesledningen ikke må afbrydes af kontakten.
- Alternativt kan el-tilslutningen også beskyttes med en differensafbryder med høj følsomhed.

Det anbefales kraftigt at fastgøre den grøn-gule jordleder til et effektivt jordingsystem.

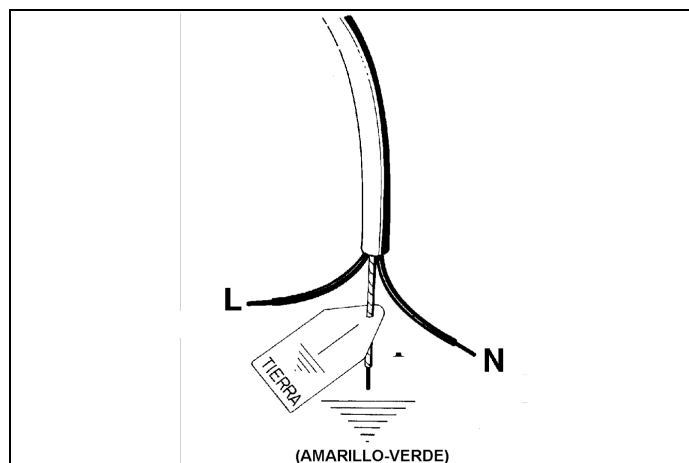


Fig. 11



PAS PÅ

Ved udskiftning af strømforsyningskablet anbefales det at lade jordlederen (gul-grøn), som er tilsluttet klemrækken, være ca. 2 cm længere end de øvrige ledere.

TILSLUTNING AF APPARATET TIL GASNETTET

Før apparatet tilsluttes til gasnettet skal man sikre, at oplysningerne på etiketten i varmeskuffen eller bag på komfuret er kompatible med gasdistributionsnettet.

Et mærke anbragt på sidste side af denne manual og i varmeskuffen (eller på bagsiden) angiver apparatets indstillingsforhold: gastype og driftstryk.

Når gassen distribueres gennem kanaler, skal apparatet være forbundet til gasforsyningsanlægget:

- med fleksibel rustfri stålslanger med kontinuerlig væg, i henhold til gældende national standard, med en maksimal længde på 2 meter og tætningspakninger efter gældende standard. Dette rør må ikke krydse rum, som kan blive tilstoppede, og det må ikke komme i kontakt med bevægelige dele såsom skuffer, der kan beskadige det.
- med fleksibel gummislange, i henhold til gældende national standard, med en længde mellem 0,04 og 1,5 meter. Denne slange skal udskiftes regelmæssigt inden udløbsdatoen præget på den. Tætheden af forbindelsen mellem apparatet og gasnettet sikres ved fastgørelse af den fleksible slange med almindelige spændebånd til gummislanger. Slangen må ikke krydse rum, som kan blive tilstoppede, og det må ikke komme i kontakt med bevægelige dele såsom skuffer.

OPSTILLING AF KOMFURET

Når gassen tages fra en gasflaske, skal apparatet, forsynet via en trykregulator i henhold til gældende national standard, tilsluttes:

- med fleksible rustfri stålslanger med kontinuerlig væg, i henhold til gældende national standard, med en maksimal længde på 2 meter og tætningspakninger efter gældende standard. Slangen må ikke krydse rum, som kan blive tilstoppede, og det må ikke komme i kontakt med bevægelige dele såsom skuffer. Det anbefales at montere en specialadapter på slangen, som nemt kan fås i almindelig handel, for at gøre det nemmere at tilslutte den på slangestudsens på gasflaskens trykregulator.
- med fleksibel gummislange i henhold til gældende national standard med en længde mellem 0,04 og 1,5 meter. Denne slange skal udskiftes regelmæssigt inden udløbsdatoen præget på den. Tætheden af forbindelsen mellem apparatet og gasnettet sikres ved fastgørelse af den fleksible slange med almindelige spændebånd til gummislanger. Slangen må ikke krydse rum, som kan blive tilstoppede, og det må ikke komme i kontakt med bevægelige dele såsom skuffer.



PAS PÅ

Det bemærkes, at apparatets gasindgang er en 1/2" cylindrisk han-gevindforbindelse i henhold til gældende national standard.

Til tilslutning af apparatet til gasnettet via fleksibel gummislange kræves en ekstra slangestuds (Fig. 12), som leveres med apparatet i overensstemmelse med gældende national standard.

Det bemærkes desuden, at faste apparater eller apparater indbygget mellem to møbler skal tilsluttes installationen med et stift metalrør eller en fleksibel rustfri stålslange med kontinuerlig væg i henhold til gældende national standard.

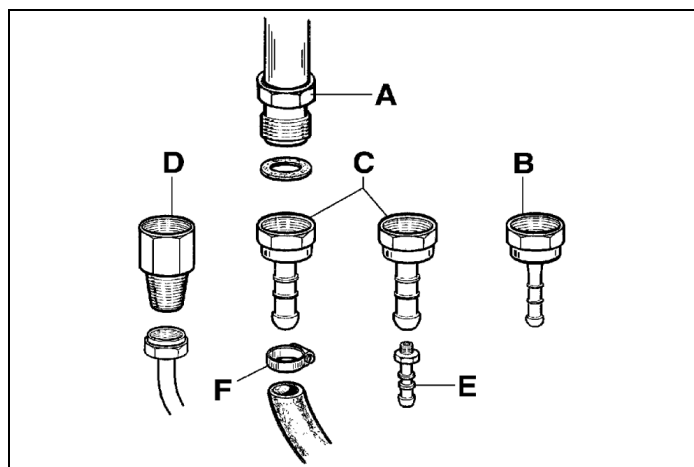


Fig. 12

TILPASNING TIL FORSKELLIGE GASTYPER

FØR DER UDFØRES NOGEN FORM FOR VEDLIGEHOLDELSE, AFBRYD APPARATET FRA GAS- OG ELNETTET!

UDSKIFTNING AF DYSER TIL DRIFT MED ANDEN GASTYPE

Gør følgende for at udskifte dyserne på komfurets blus:

- 1) Tag stikket ud af stikkontakten for at undgå enhver risiko for elektrisk kontakt.
- 2) Fjern riste fra kogepladen.
- 3) Fjern brænderhovederne.
- 4) Brug en 7 mm topnøgle til at skrue dyserne af og udskifte dem med dem, der er beregnet til den nye gastype som angivet i .

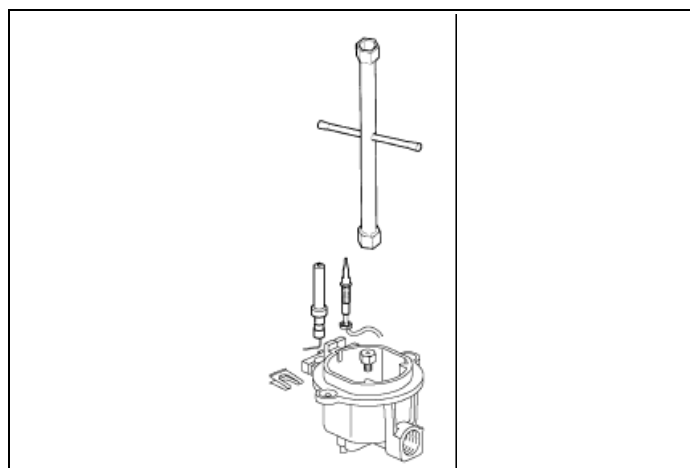


Fig. 13

OPSTILLING AF KOMFURET

Table 2

BRÆNDER	TYPE GAS	TRYK	DYSENS DIAMETER	NOMINEL STRØMNING				REDUCERET EFFEKT		BYPASS--DIAMETER
		MBAR	1/100 MM	G/H	L/H	KW	KCAL/H	KW	KCAL/H	1/100 MM
Hjælpe	Natur G20	20	77	-	95	1	860	0,48	413	34 reg.
	Bygas G110	8	145	-	227	1	860	0,48	413	34 reg.
	Bygas G120	8	135	-	203	1	860	0,48	413	34 reg.
	Butan G30	28-30	50	73	-	1	860	0,48	413	34
	Propan G31	37	50	71	-	1	860	0,48	413	34
Semihurtig	Natur G20	20	101	-	167	1,75	1505	0,6	516	36 reg.
	Bygas G110	8	192	-	397	1,75	1505	0,6	516	36 reg.
	Bygas G120	8	180	-	355	1,75	1505	0,6	516	36 reg.
	Butan G30	28-30	66	127	-	1,75	1505	0,6	516	36
	Propan G31	37	66	125	-	1,75	1505	0,6	516	36
Hurtig	Natur G20	20	129	-	286	3	2580	1,05	903	52 reg.
	Bygas G110	8	280	-	681	3	2580	1,05	903	52 reg.
	Bygas G120	8	260	-	608	3	2580	1,05	903	52 reg.
	Butan G30	28-30	87	218	-	3	2580	1,05	903	52
	Propan G31	37	87	214	-	3	2580	1,05	903	52
Dual indre	Natur G20	20	70	-	76	0,80	688	0,48	413	34 reg.
	Bygas G110	8	130	-	181	0,80	688	0,48	413	34 reg.
	Bygas G120	8	130	-	162	0,80	688	0,48	413	34 reg.
	Butan G30	28-30	46	58	-	0,80	688	0,48	413	34
	Propan G31	37	46	57	-	0,80	688	0,48	413	34

OPSTILLING AF KOMFURET

Table 2 (cont'd.)

BRÆNDER	TYPE GAS	TRYK	DYSENS DIAMETER	NOMINEL STRØMNING				REDUCERET EFFEKT		BYPASS-DIAMETER
		MBAR	1/100 MM	G/H	L/H	KW	KCAL/H	KW	KCAL/H	1/100 MM
Dual ydre	Natur G20	20	2 x 110	-	419	4,4	3784	1,8	1548	65 reg.
	Bygas G110	8	2 x 300	-	419	4,4	3784	1,8	1548	65 reg.
	Bygas G120	8	2 x 290	-	419	4,4	3784	1,8	1548	65 reg.
	Butan G30	28-30	2 x 69	298	-	4,1	3526	1,8	1548	65
	Propan G31	37	2 x 69	293	-	4,1	3526	1,8	1548	65

Justering af brændernes "MINIMUM"

Justering af kogepladebrændere: følg nedenstående rækkefølge for at justere minimumsflammen:

- 1) Tænd brænderen og stil knappen på MINIMUM (lille flamme).
- 2) Tag knappen af hanen, hvor den blot er trykket fast på hanens stang.
- 3) Brug en lille skruetrækker på strupeskruen på hanekroppen og drej til højre eller venstre, indtil flammen er korrekt justeret på minimum.
- 4) For hanen, der styrer Dual-brænderen, er strupeskrueene placeret på hanehuset (Fig. 15); skrue A regulerer den ydre krans, mens skrue B regulerer den indre.
- 5) Sørg for at flammen ikke slukker, når man skifter hurtigt fra MAKSIMUM TIL MINIMUM.

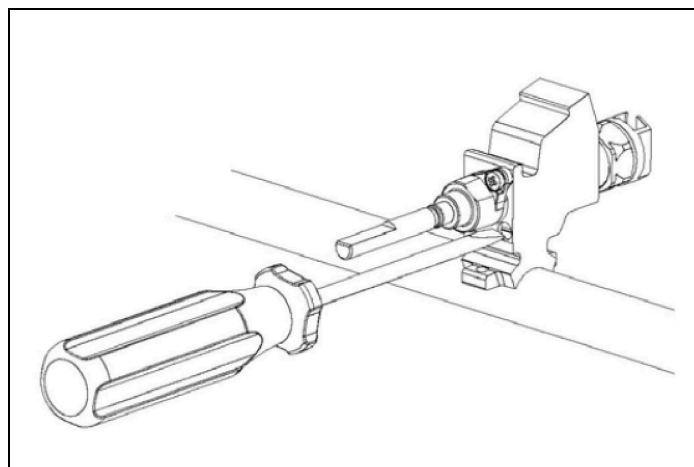


Fig. 14

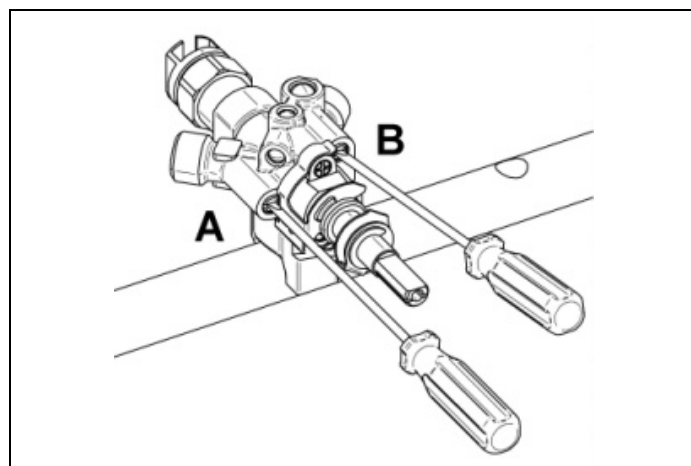


Fig. 15

Kontroller tændingssystemets funktion og brændernes drift enkeltvis og i kombination. Brænderflammen skal være lyseblå uden gule tilbageslag. Hvis brænderne viser uregelmæssigheder, kontroller at brænderhovederne er korrekt placeret.



BEMÆRK

Disse brændere har ingen justering af lufttilførsel.

VIGTIGE ADVARSLER TIL BRUGEREN

Dette apparat er ikke beregnet til brug af personer (herunder børn) med nedsatte fysiske eller mentale evner eller manglende erfaring og viden, medmindre de er under opsyn eller har fået instruktion i brugen af apparatet af en person, der er ansvarlig for deres sikkerhed. Børn skal holdes under opsyn for at sikre, at de ikke leger med apparatet. Apparatet er ikke designet til at fungere ved hjælp af en ekstern timer eller et andet fjernbetjeningssystem.



ADVARSEL

Sørg for at apparatet er slukket, før pæren udskiftes, for at undgå risiko for elektrisk stød.

Brug kun temperatursonden til kød, der anbefales til denne ovn.

For komfurer med elektriske ovne



PAS PÅ

De tilgængelige dele kan overophede under brugen. Børn skal holdes på sikker afstand af apparatet.

For glaslåger: brug ikke slibende rengøringsmidler eller metalspartler med skarpe kanter til rengøring af ovnlågens glas, da de kan ridse overfladen og få glasset til at gå i stykker.

Hvis strømforsyningskablet er beskadiget, skal det udskiftes af producenten, dennes serviceagent eller en tilsvarende kvalificeret person for at undgå farlige situationer.



ADVARSEL

Apparatet må ikke installeres bag en dekorativ låge for at undgå, at det overophedes.



ADVARSEL

Brandfare: opbevar ikke genstande på kogepladerne.



ADVARSEL

Tilberedningsprocessen skal foregå under kontrol. En kort tilberedningsproces skal overvåges konstant.



ADVARSEL

Automatisk tilberedning på kogepladen med fedt eller olie kan være farligt og kan forårsage brand. Forsøg ikke at slukke en brand med vand, men sluk apparatet, og dæk derefter flammen med et låg eller et brandtæppe.

For komfurer placeret på en base



ADVARSEL

Hvis apparatet står på en base, skal der træffes de nødvendige foranstaltninger for at forhindre, at apparatet glider af basen.

Til komfurer med elektrisk ovn

Apparatet bliver varmt under brug. Pas på ikke at røre varmelegemerne inden i ovnen.

For varmeskuffen (skuffe eller klaplåge)



ADVARSEL

De indvendige dele af varmeskuffen kan blive varme under brugen.

Til glaslågerne

Brug ikke slibende rengøringsmidler eller metalspartler med skarpe kanter til rengøring af ovnlågens glas, da de kan ridse overfladen og få glasset til at gå i stykker.

GASKOGEPLADE

BRUG AF GASKOGEPLADEN

Følg nedenstående punkter:

- For at tænde brænderen trykkes kontrolknappen (Fig. 16 og Fig. 17) ned og drejes mod uret til positionen MAKSIMUM (stor flamme).
- Hold knappen nede, indtil tændingen er fuldført. Juster flammen efter behov, men hold knappen nede i ca. 5-10 sekunder, før den slippes.

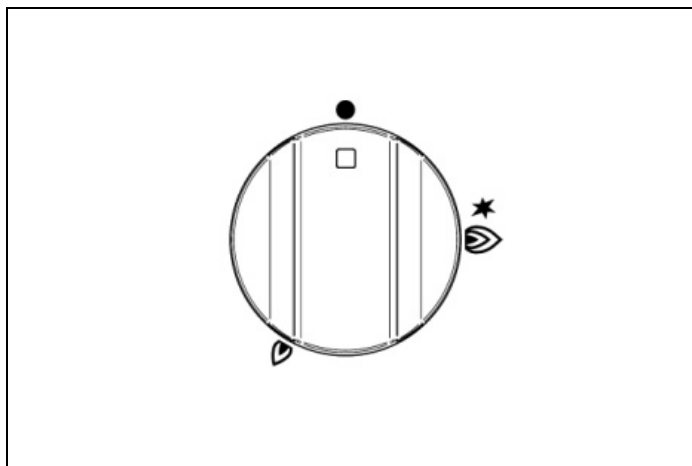


Fig. 16

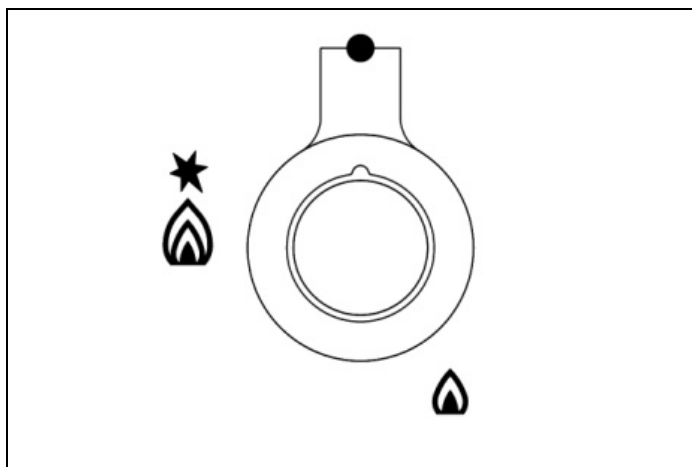


Fig. 17

DUAL-WOKBRÆNDEREN

Den indre brænder i dual-wokbrænderen kan bruges uafhængigt af den ydre brænder for større fleksibilitet.

- For at tænde midterbrænderen trykkes kontrolknappen (Fig. 18 og Fig. 19) ned og drejes mod uret til positionen for den enkelt fremhævede ring.
- Hold knappen nede, indtil brænderen tænder. Indstil flammen efter behov. MINIMUM-indstillingen er positionen med den svagere enkelt ring.
- For at tænde den ydre brænder samt den indre drejes knappen til positionen med den dobbelte fremhævede ring. Indstil flammen efter behov.

MINIMUM-indstillingen for både den indre og den ydre brænder er positionen med den svagere dobbelte ring.

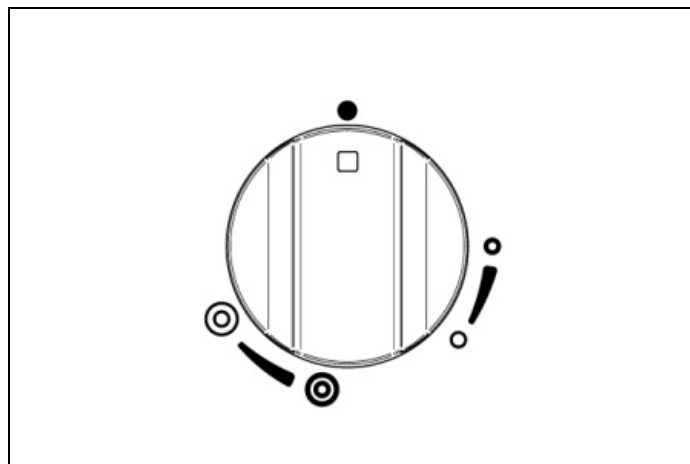


Fig. 18

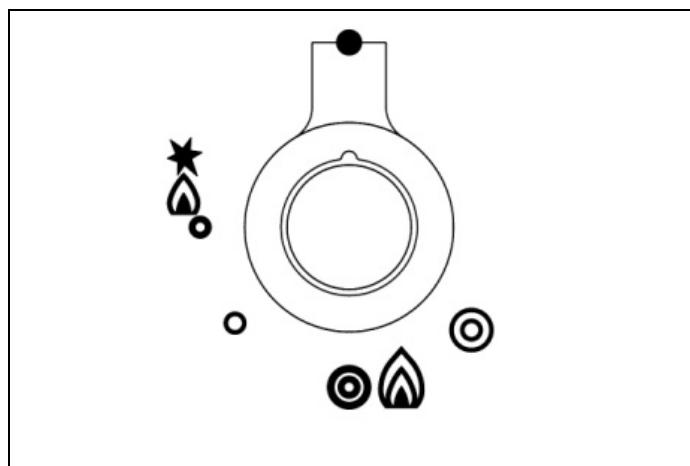


Fig. 19

TÆNDING AF BRÆNDERE

Symbolet over hver knap angiver, hvilken brænder knappen styrer.

- En sikkerhedsanordning (termoelement) på hver brænder afbryder gastilførslen, hvis flammen blæses ud.
- Termoelementet registrerer flammens fravær og afbryder gastilførslen.
- Termoelementet skal opvarmes i nogle sekunder, når brænderen tændes, før knappen slippes.

For at tænde en brænder:

- 1) Tryk og drej reguleringsknappen mod uret til positionen for stor flamme. Tændeledet laver en gnist, og gassen antændes.
- 2) Hold knappen nede i 5-10 sekunder for at aktivere sikkerhedsanordningen, og slip derefter knappen. Juster flammen mellem symbolet for stor og lille flamme efter behov.

GASKOGEPLADE

Ved strømafbrydelse kan brænderne tændes med en tændstik eller en gaslighter. Termoelementets sikkerhedsanordning vil fortsætte med at fungere normalt.

Table 3 GASBRÆNDERDIMENSIONER

BRÆNDER	DIAMETER (MM)	EFFEKT	ANVENDELSE
Hjælpebrænder	Ø 50 mm	1 kW	Bruges med små gryder til kogning, simrekogning og tilberedning af saucer.
Semihurtig	Ø 70 mm	1,75 kW	Bruges normalt til stegning og kogning i mellemstore og små gryder.
Hurtig	Ø 95 mm	3 kW	Bruges med store og mellemstore gryder med vand til hurtigere stegning og kogning.
Dual ind/ud	Ø 43/140 mm	0,48–5 kW	Bruges med wok, plader og pander til stegning eller med store gryder til hurtig kogning.

GRILLRUM (KUN FOR MODELLER MED TRE OVNE)

Den kraftige 2,4 kW grill kan bruges i korte perioder (f.eks. til toast/muffins) med døren åben, men for større effektivitet anbefales det at holde døren lukket. Køleventilatoren bag betjeningspanelet tændes for at holde betjeningsknapperne ved en behagelig temperatur, når grillen er i brug.

MONTERING AF RIST OG BAKKE

Grillrummet er udstyret med teleskopskinner for lettere adgang til maden. For at fastgøre bakken med risten på skinnerne, trækkes begge skinner ud og bakken sænkes på plads, idet de bagerste hjørner holdes mod de lodrette tappe. Risten, der sættes i bakken, er vendbar og kan bruges i to højder.

BRUG AF GRILLEN

- 1) Brug den vendbare rist til at vælge den rette højde til den mad, der skal grilles. Brug af den laveste højde vil hjælpe med at sænke tilberedningshastigheden.
- 2) Drej grillkontrolknappen (Fig. 20 og Fig. 21) med uret til position 7 for maksimal effekt. Termostatens røde lampe vil lyse. For bedste resultat skal grillen forvarmes i 3–5 minutter.
- 3) Når grillen er forvarmet, drejes grillknappen med uret til den ønskede indstilling mellem 1 og 7.
- 4) For at slukke grillen drejes knappen mod uret til position "O".

Efter tilberedningen fjernes bakken med risten for rengøring. Hvis der er tilberedt mad med højt fedtindhold med døren lukket, lad grillen stå på maksimal temperatur i 5 minutter. Dette vil brænde eventuelle fedtrestre af på elementerne.

Brug altid grillhandsker, når bakken eller risten håndteres, og når maden vendes. Dæk ikke grillbakken med aluminiumsfolie, da dette kan beskadige emaljen og grillelementerne.

Det anbefales at bruge ventilatorgrillen ved 200°C med døren lukket i hovedovnen til mad, der skal tilberedes i mere end 10 minutter (f.eks. kød, fisk).

Table 4 Anbefalede tilberedningstider (vend maden halvvejs):

MAD	GRILLPOSITION	TILBEREDNINGSTID
Bacon	Position 7	4–6 minutter
Toastbrød eller muffins	Position 7	4–6 minutter
Crème brûlée	Position 7	3–5 minutter
Crumpet	Position 7	4–6 minutter

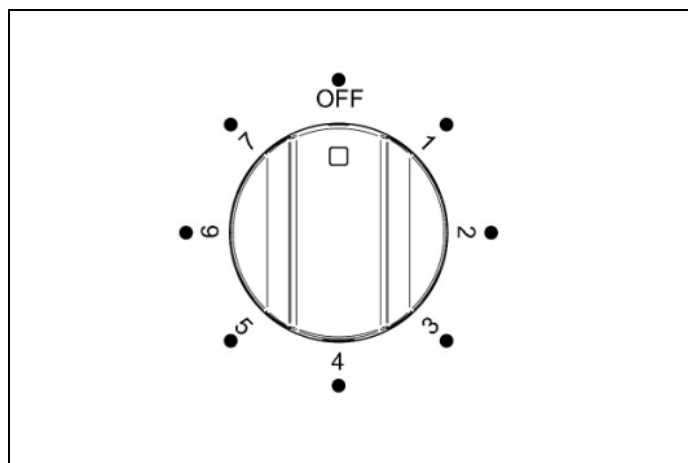


Fig. 20

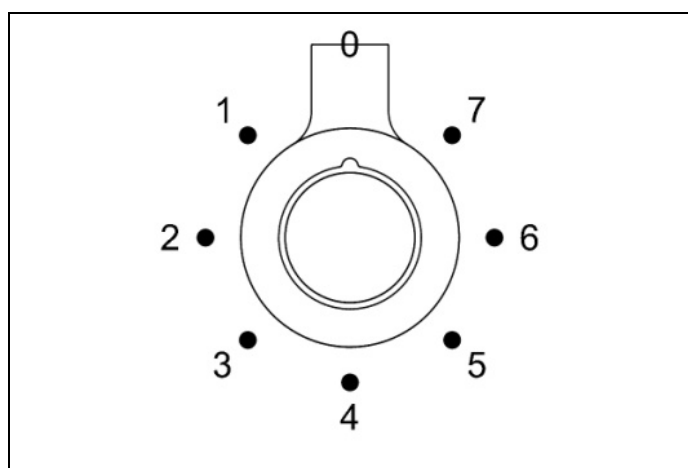


Fig. 21

De fleste fødevarer, såsom brød og bacon, grilles på de højeste indstillinger. Til tykkere kødstykker, kyllingestykker osv. bør den ventilerede grill i hovedovnen anvendes. Se *BRUG AF GRILLEN* side 35.

BRUG AF OVNE

BRUG AF DEN ELEKTRISKE TERMOSTAT

Den maksimale ovntemperatur kan variere mellem 220 °C og 250 °C afhængigt af tolerancerne for de forskellige materialer og installationsforholdene.

Den medfølgende termostat til de pågældende modeller har til opgave at holde ovnens indvendige temperatur konstant på en forudindstillet værdi mellem 50°C og 250°C (Fig. 22 - Fig. 23 og Fig. 24 kun Pro T-version).

Drej knappen med uret, og juster den ønskede temperatur på drejeknappen med indikatoren, som er præget på frontpanelet. Aktivering af termostaten angives af et orange lys, der slukker, når den indvendige ovntemperatur overstiger den indstillede temperatur med 10°C og tænder, når den falder 10°C under den indstillede temperatur. Termostaten kan kun styre varmelegemerne i ovnen, hvis knappen, den er forbundet til, er i en af de stillinger, som muliggør funktion af ovnens varmelegemer. Såfremt knappen er stillet på 0, har termostaten ikke længere nogen indflydelse på ovnens varmelegemer, som forbliver slukkede.

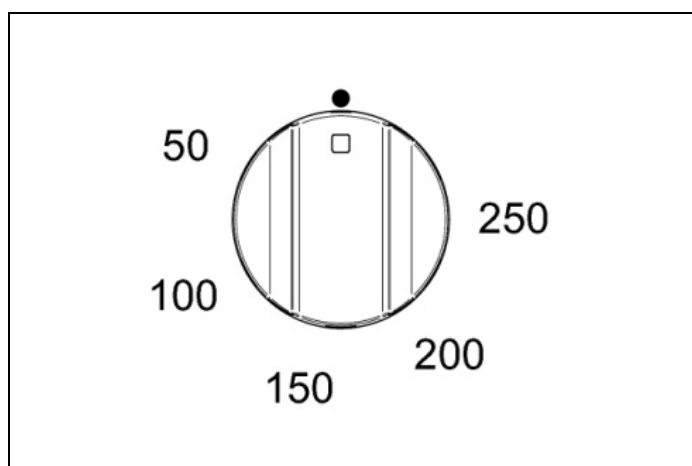


Fig. 22

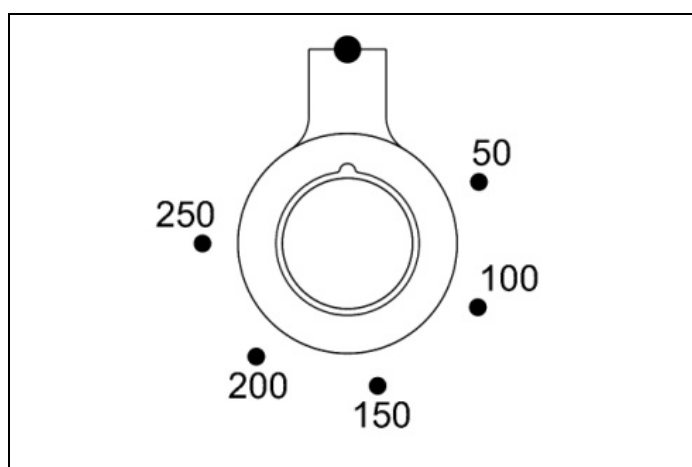


Fig. 23

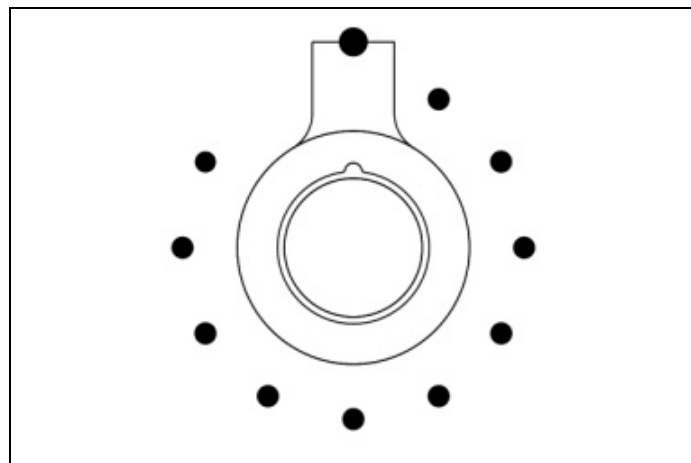


Fig. 24

BRUG AF DEN ELEKTRISKE OVN

Før ovnen anvendes første gang:

- Tag emballagen af ovnen og tag tilbehøret inde i ovnen ud.
- Varm ovnen op til 200°C i en halv time for at brænde produktionsresterne af.
- Den automatisk programmering skal være indstillet på manuel betjening til normal tilberedning.
- Ovn virker ikke, når automatisk tilstand er indstillet. Se *BRUG AF DEN AUTOMATISKE PROGRAMMERINGSSENHED (KUN TIL HOVEDOVNEN PÅ PRO-MODELLER)*.

Brug af ovnene:

- 1) Drej funktionsknappen (Fig. 25 - Fig. 26 og Fig. 27) med uret for at vælge den ønskede funktion.

Den orange lampe tænder og viser at elementet er tændt.

- 2) Drej temperaturknappen (Fig. 28 - Fig. 29 og Fig. 30 kun for modellen PRO T) med uret for at vælge den ønskede temperatur. Den orange lampe slukker, når ovnen har nået den valgte temperatur og er klar til brug. Det er normalt at denne lampe tænder og slukker under tilberedningen, således at varmelegemerne holder en konstant temperatur (ovnens funktion vises på programmeringsenhedens display, kun for versionen PRO T).

- 3) For at slukke ovnen drejes funktionsknappen og temperaturknappen mod uret, indtil de er tilbage på ●.

Der kan dannes damp, når man laver mad. Som forholdsregel bør man altid åbne ovnlågen i to bevægelser. Start med at åbne ovnlågen 100 mm i nogle sekunder, således at dampen kan strømme ud og åbn først derefter ovnlågen helt. Hold hovede og ansigt væk fra ovnlågen, når den åbnes.

BRUG AF OVNE

Læg aldrig stanniol i bunden af ovnen, da dette kan forårsage overophedning og risikerer at beskadige emaljen. Tilbered aldrig madvarer direkte på ovns bund. Anbring altid tallerkener og bradepander på ovnristerne. Stil ikke bradepanden med rist eller andre fade i bunden af ovnen, da dette risikerer at beskadige ovnen.

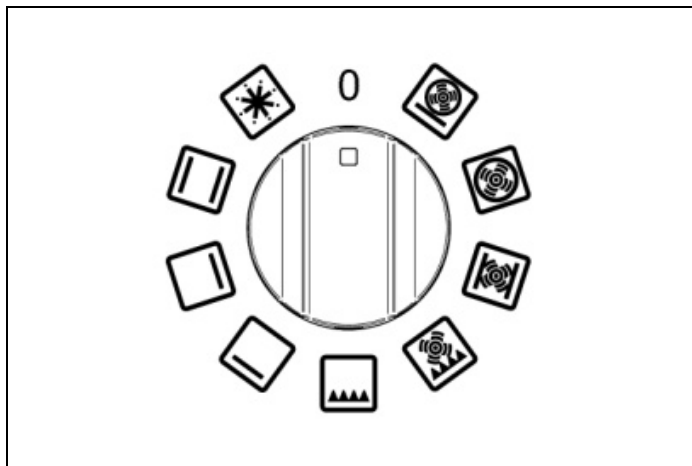


Fig. 25

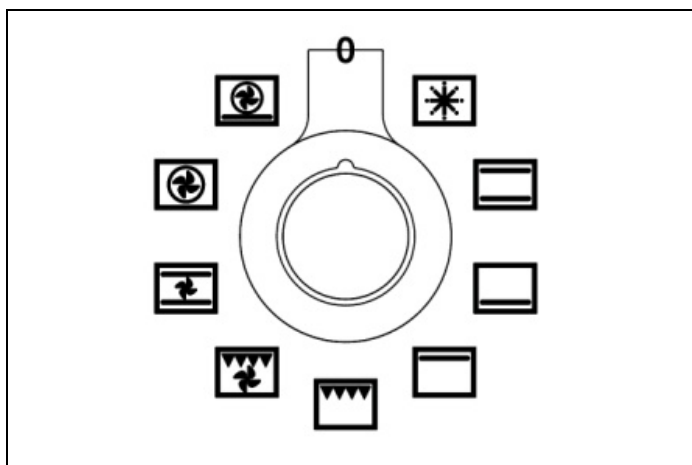


Fig. 26

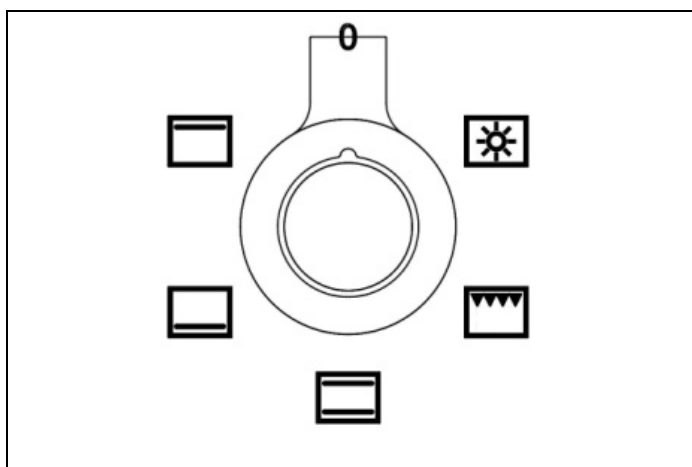


Fig. 27

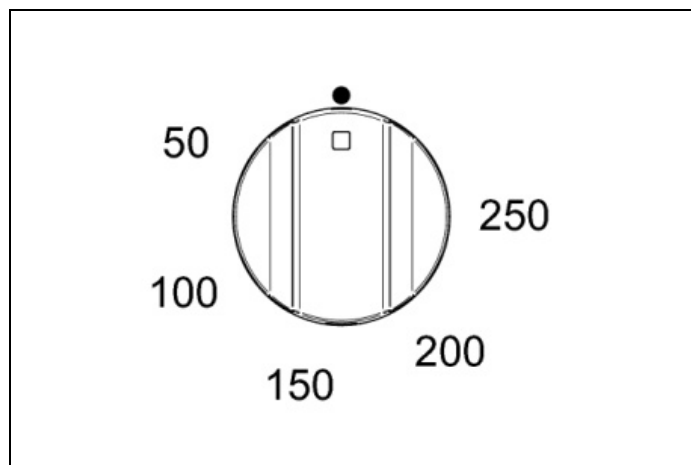


Fig. 28

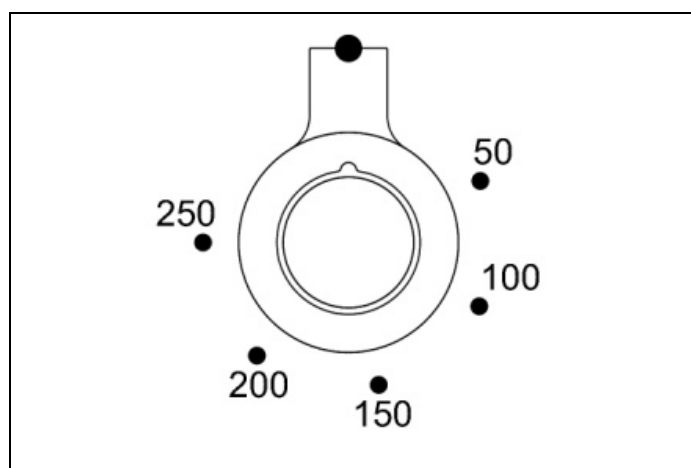


Fig. 29

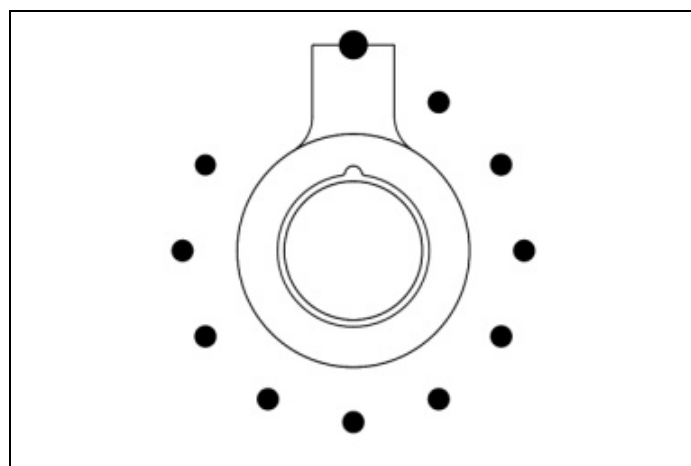


Fig. 30

FOROPVARMNING AF OVNE

"Quickstart" er den hurtigste og mest effektive måde af foropvarme hovedovnen på (ovnen til venstre). Denne funktion sikrer, at ovnen opvarmes ensformigt. Brug "Quickstart" på følgende måde (☀):

BRUG AF OVNE

1) Vælg "Quickstart" (med knappen til valg af ovnfunktioner) og den ønskede temperatur (med temperaturknappen). Vent, mens termostats orange lampe tænder og slukker flere gange. Det giver temperaturen mulighed for at stabilisere sig, før maden sættes ind (ovns funktion vises på programmeringsenhedens display, kun for versionen T PRO).

2) Vælg kogefunktionen og sæt maden i ovnen.

3) Ved tilberedning af retter, der kræver særlig skånsom behandling såsom kager og marengs, skal man bruge funktionen "True Fan" og lade den orange lampe tænde flere gange for at lade det øverste varmelegeme køle en smule af.

"Quickstart" er ikke egnet til brug som kogefunktion. Det er et system til hurtig foropvarmning.

OVNFUNKTIONER

Når man bruger en af multifunktion-ovns funktioner (bortset fra grill og optøning), anbefales det altid at foropvarme ovnen med "Quickstart"-funktionen, før man skifter til den ønskede kogefunktion.

Når du bruger ovnfunktionen "True Fan" eller "Fan Assisted", anbefaler vi, at du sænker ovntemperaturen med 20°C, hvis du følger en opskrift til konventionel ovn. Tjek maden ofte i de sidste faser af tilberedningen, indtil du er fortrolig med tilberedningstider og temperaturer ved brug af denne funktion.

Ovne har forskellige kogefunktioner, som forsyner de forskellige zoner med varme. Funktionen "True Fan" er for eksempel velegnet til tærter og kager. Funktionen "Fan Assisted" giver en mere gylden overflade og er mere egnet til at stege kød og grøntsager eller frosne kartofler.


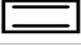
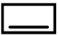
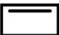




Eksempel:

Når man tilbereder kød, er det vigtigt at efterlade nok plads omkring siderne og toppen af ovnen til, at den varme luft kan cirkulere. Sørg for, at folien omkring maden ikke rører siderne eller toppen af ovnen. I en 60 cm ovn kan du tilberede kød, der vejer op til 11 kg. I en 40 cm ovn kan du tilberede kød, der vejer op til 9 kg.

Ovnlyset fungerer sammen med valget af hver ovnfunktion.

BRUG AF OVNE

Table 5

	FUNKTION	TYPE AF OVN	ANVENDTE VARMELEGEMER	HVAD SKAL MAN BRUGE TIL
	Quickstart (forvarmning)	60 cm og 90 cm	Øvre varmelegeme og ventilator	Det anbefales altid at forvarme ovnen før brug, uanset tilberedningstemperatur. Hurtigstart er ikke egnet til tilberedning – når ovnen har nået temperaturen, vælges en af funktionerne nedenfor.
	Defrost (optøning)	60 cm og 90 cm	Ingen	Placer små frosne genstande på en bageplade på den nederste hylde, og indstil temperaturvælgeren til 0°C. Brug aldrig varme til optøning, da det kan udgøre en sundhedsrisiko. Større fødevarer såsom hele stege eller en hel kylling eller kalkun skal optøs i køleskabet.
	Konventionel ovn	Alle ovne	Øvre og nedre varmelegeme	Ideel til at stege og bage madvarer som brød eller tærter med meget frugt på én hylde.
	Nedre element	Alle ovne	Nedre varmelegeme	Brug ved lav temperatur til langsom tilberedning i kasserolle, til kagecreme eller til at opvarme retter. Brug ved høj temperatur til bagning af kager og tærter.
	Øvre element	Alle ovne	Øverste varmelegeme	Brug til at brune og opvarme retter som lasagne eller moussaka.
	Conventional Grill (konventionel grill)	Alle ovne	Grill	Ideel til tebrød, muffins og Welsh rarebit. Brug grillfunktionen i mindre end 15 minutter. Til mad, der skal have længere tid, skal du bruge funktionen "Fan Assisted Grill".
	Rotisserie (rotisseri)	30 cm og 40 cm (kun PRO T)	Grill	Rotisserimotoren roterer maden under grillen for saftige resultater. Velegnet til fjerkræ, vildt, stege samt svine- og lammekød.
	Ventilatorgrill	60 cm og 90 cm	Grill og ventilator	Ventilatoren cirkulerer den varme luft omkring maden og hjælper den med at blive gennemstegt. Ideel til tilberedning af kød såsom pølser og kyllingestykker. Ved mad med højt vandindhold, såsom bacon og ribben, hjælper denne funktion med at reducere kondens. Anbefalet: lukket dør 200°C, 2. niveau fra toppen, vend maden halvvejs i tilberedningen.
	Ventilatorovn	60 cm og 90 cm	Øvre og nedre varmelegeme samt ventilator	Ventilatoren cirkulerer den varme luft i ovnen for jævn tilberedning af store mængder mad. Bruges til stegning af grøntsager, kød, fjerkræ eller bagt fisk. Denne funktion er bedst til tilberedning af frosne kartoffelprodukter og paneret/bagt kylling eller fisk.
	Ægte ventilationsovn	60 cm og 90 cm	Cirkulært varmelegeme og ventilator	Denne funktion er velegnet til de fleste opskrifter og er en effektiv måde at tilberede på. Temperaturen holdes ensartet i hele ovnen og er særligt velegnet til tilberedning på flere niveauer eller i store mængder.
	Pizza	60 cm og 90 cm	Cirkulært og nedre varmelegeme samt ventilator	Bruges til pizza, pasta eller focaccia for perfekt bagning af bunden.

BRUG AF OVNE

BRUG AF GRILLEN

"Grill pan" består af en emaljeret bakke og en rist, der fungerer som bordskåner. Anbring maden på bordskåneren. Hvis du vil gøre tilberedningen langsommere eller sænke temperaturen, skal du placere bakken på den nederste hylde. Der er et håndtag til at tage "grill pan" ud, så man kan tage den varme bakke ud.

Både "Fan Assisted Grill"- og "Conventional Grill"-funktionerne er designet til at blive brugt med lukket låge. Det sikrer effektiv foropvarmning og jævn bagning.

Når du laver mad, skal du altid forvarme grillens varmelegeme i 5 minutter, før du stiller maden ind i ovnen (200°C anbefales til foropvarmning). Det anbefales altid at fjerne "grill pan" fra ovnen, når den ikke er i brug, da luftstrømmen omkring ovnen kan blive påvirket. Risten skal bruges med lukket låge. Brug "Fan Assisted Grill"-funktionen, når du tilbereder tykke stykker kød med et højt vandindhold for at reducere kondens.

Table 6 Grillblæser i drift

FØDEVARE	INDSTILLING AF GRILL	TILBEREDNINGSTID
Kylling	200°C	30 minutter
Burger	200°C	18 minutter
Fiskefileter	200°C	10-15 minutter
Lammekoteletter	200°C	15 minutter
Bøffer	200°C	15 minutter
Spareribs	200°C	25 minutter

Disse tider er kun vejledende og afhænger af madens størrelse og udskæring.

Sørg for, at maden er gennemstegt inden servering (især svinekød, fisk og kylling).

GRILL PAN

"Grill pan" skal tages ud af ovnen, når den ikke er i brug. Hvis den efterlades i ovnen, kan den blokere for strømmen af varm luft. Det kan give varme pletter og beskadige "grill pan" og ovnens inderside. Ved brug af 60 cm og 90 cm ovne kan "grill pan" bruges i de to første niveauer ovenfra til grill eller i de to sidste niveauer nedefra til stegning. Når man bruger "grill pan" til stegning, skal man bruge "True Fan"-funktionen.

Ved brug af 30 cm eller 40 cm ovne bør "grill pan" kun bruges i kombination med grillen (i de to øverste niveauer) eller væk fra rotisseriet (i det nederste niveau).

Brug altid ovnhandsker, når du håndterer "grill pan" og vender maden. Dæk ikke bakken med risten med aluminiumsfolie, da det kan beskadige emaljen og grillelementerne. Når tilberedningen er slut, skal du fjerne bakken og risten for at rengøre dem. Hvis der er tilberedt mad med højt fedtindhold, skal du lade grillen være tændt ved maksimal temperatur i 5 minutter for at rengøre grillens varmelegeme.

BRUG AF GRILLEN ELLER FUNKTIONEN GRILLBLÆSER

For at grille jævnt er det vigtigt at forvarme risten, før du lægger maden på. Det sikrer en god forsegling og en jævn brunning af maden. Det anbefales at holde ovnlågen lukket af hensyn til sikkerhed og effektivitet, når du bruger denne funktion. Grillrummet kan bruges med åben låge, hvis det foretrækkes, til korte grillperioder (f.eks. op til 15 minutter).

Brug ikke aluminiumsfolie i ovnrummet eller på "grill pan". Det kan medføre overophedning, deformation og brud på de emaljerede overflader.

AIR FRY

Varme fra grillelementet og konvektionsluftstrøm med blæser.

Vælg den ventilerede grillfunktion, og indstil den ønskede temperatur i henhold til opskriften (180 °C til 250 °C). Når den indstillede temperatur er nået, sættes bagepladen med maden ind i ovnen. Maden kan tages ud på forhånd og skal kontrolleres ved den anbefalede minimumstid for at undgå overkogning eller brunning.

Brug niveau 3.

Du får det bedste resultat, hvis du bruger bakken til luftstegning, der følger med ovnen, og lægger maden i et enkelt lag.

BRUG AF OVNEN

OVNLYSETS FUNKTION I 60 CM OG 90 CM OVNE

Drej funktionsvælgerknappen for at tænde lyset. Lyset forbliver tændt, mens ovnen er i drift. I ovne på 30 cm og 40 cm skal du dreje funktionsvælgeren til lysikonet. Lyset forbliver tændt, selv efter at der er valgt en kogefunktion.

TANGENTIAL

Ovnen er udstyret med en termostatstyret køleblæser, som forhindrer overophedning af kontrolpanelet og drejeknapperne.

Blæseren kører, når en bestemt temperatur er nået, og slukker, når temperaturen falder.

BRUG AF DEN AUTOMATISKE PROGRAMMERINGSSENHED (KUN TIL HOVEDOVNEN PÅ PRO-MODELLER)



Touch-programmeringen styrer og gør det muligt at programmere hovedovnens tilberedningscyklus med følgende funktioner.


- forsinket start (delay)
- automatisk slukning (cooking time)
- indstilling af kødsonde (probe)
- ur og minutur (time).

FORKLARING PÅ IKONER

 Fjerner valget eller forlader menuen

 Bekræfter valg

  Rul til højre/venstre og op/ned (hvis man trykker og holder nede, øges valghastigheden)

 Menuindstilling

 Systemindstillinger

 Ur

 Forsinket start

 Tilberedningsvarighed

 Kødsonde

 Temperaturniveauindikator

STARTSKÆRM

- Ved at trykke på et hvilket som helst touch-område på startskærmen åbnes ur-/indstillingsmenuen.
- På denne skærm er temperaturknappen ikke aktiv.
- Ved at dreje funktionsknappen går man direkte til skærmen for valg af tilberedningsfunktioner, og ikonet for den valgte funktion vises på displayet.

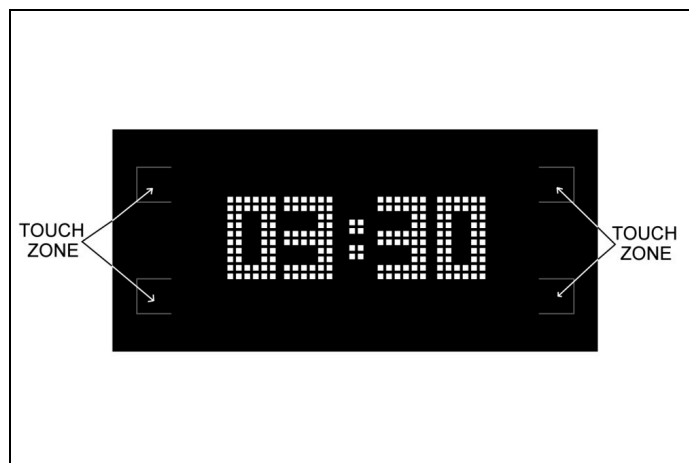


Fig. 31

UR/SYSTEMINDSTILLING

Ved at vælge Set up-ikonet åbnes systemindstillings-skærmen, hvor man kan indstille klokkeslæt (12 eller 24 t), typen af temperaturangivelse (metrisk °C eller imperial °F) samt buzzerens intensitet.

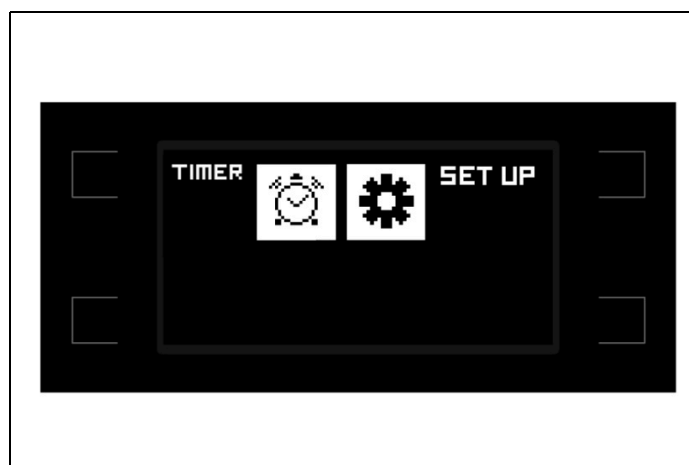








Fig. 32

INDSTILLINGER

Brug   til at vælge en af de tre funktioner og bekræft med .

Indstil de ønskede værdier med   og bekræft med .

For at forlade menuen .

BRUG AF DEN AUTOMATISKE PROGRAMMERINGSSENHED (KUN TIL HOVEDOVNEN PÅ PRO-MODELLER)

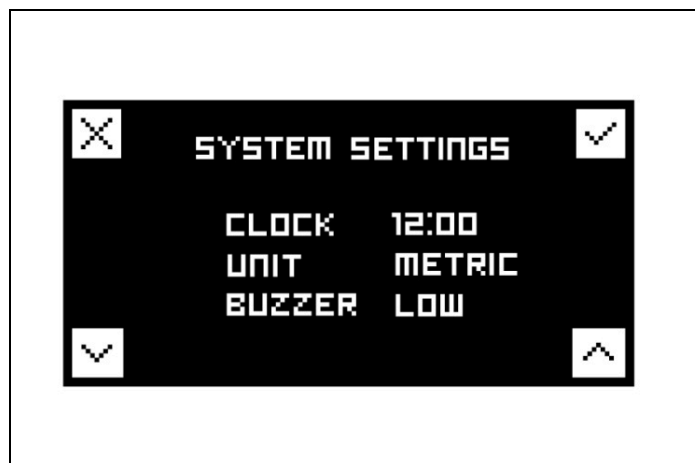


Fig. 33



Fig. 35

UR

Dette er en simpel minutur-funktion: timeren kan bruges uafhængigt af tilberedningen og slukker ikke ovnen, når tiden udløber. For automatisk at slukke ovnen vælges TILBEREDNING (se nedenfor).

For at vælge klokkeslættet brug < > og bekræft med ✓.

For at forlade menuen ✕.



Fig. 34

VALG AF TILBEREDNINGSFUNKTIONER

Ved at dreje funktionsknappen vises ikonet for den ønskede funktion på displayet.

Med denne indstilling er touch-betjeningerne deaktiveret.



BEMÆRK

Funktionsknappen har prioritet og viser altid det valgte program.

For at gå til menuen for tilberedningsværktøjer vælges den ønskede temperatur ved at dreje termostatknapen; efter en fast timeout på ca. 3/4 sekunder bekræftes den valgte værdi, og statusskærmen vises på displayet.



Fig. 36

STATUSSKÆRM

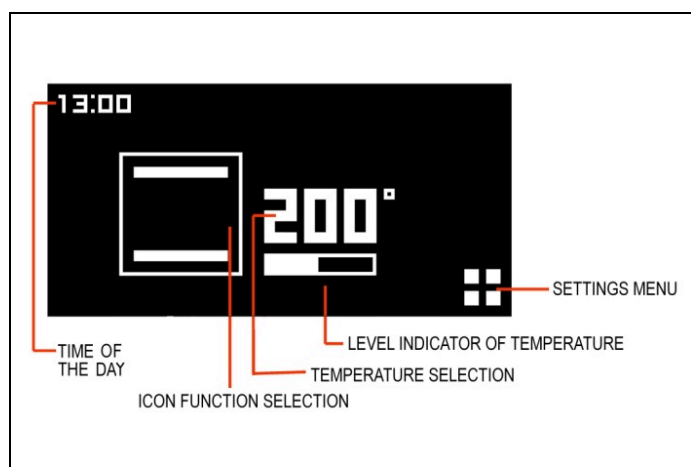


Fig. 37

BRUG AF DEN AUTOMATISKE PROGRAMMERINGSSENHED (KUN TIL HOVEDOVNEN PÅ PRO-MODELLER)

MENU FOR TILBEREDNINGSVÆRKTØJER

Hvis ingen tilberedningsfunktion vælges efter 3/5 sekunders inaktivitet, vender skærmen tilbage til startskærmen eller status, hvis ovnen er i drift.

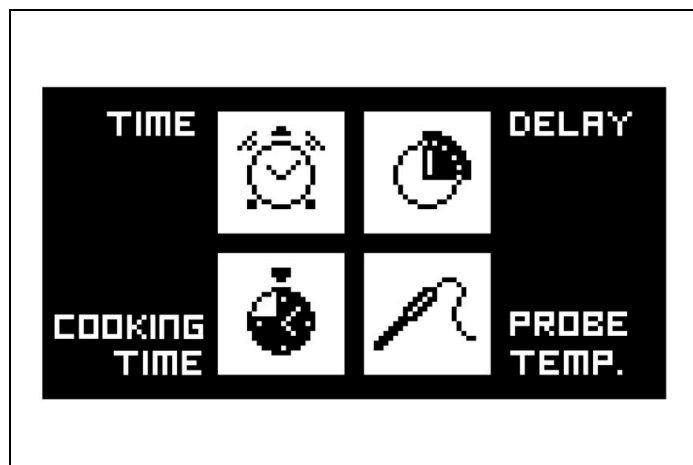






Fig. 38

TIMER

Tryk på touch-området  (settings menu) for at åbne menuen for tilberedningsværktøjer og vælg minutur-funktionen ved at røre det tilsvarende touch-område.


For at vælge den enkle minutur-funktion brug   og bekræft med .

For at forlade menuen uden at aktivere timeren .



Fig. 39

FORSINKET START

Tryk på touch-området  (settings menu) for at åbne menuen for tilberedningsværktøjer og vælg funktionen for udsat start ved at røre det tilsvarende touch-område.

Indstil udsat start med   og bekræft med .

Ovnen tændes, når det indstillede tidspunkt nås, og dette bekræftes med en gentagen tone.


For at forlade menuen .



Fig. 40

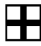
Efter 3/5 sekunders inaktivitet vender skærmen tilbage til status.






Fig. 41

BRUG AF DEN AUTOMATISKE PROGRAMMERINGSSENHED (KUN TIL HOVEDOVNEN PÅ PRO-MODELLER)

TILBEREDNINGSVARIGHED

Tryk på touch-området  (settings menu) for at åbne menuen for tilberedningsværktøjer og vælg funktionen for tilberedningsvarighed ved at røre det tilsvarende touch-område.

For at indstille tilberedningsvarigheden tryk   og bekræft med .

Displayet viser den resterende tilberedningstid med en nedtælling.

Ovnen slukker, når den indstillede tid er nået, og dette bekræftes med en gentagen tone.


For at forlade menuen .



Fig. 42

Efter 3/5 sekunders inaktivitet vender skærmen tilbage til status.

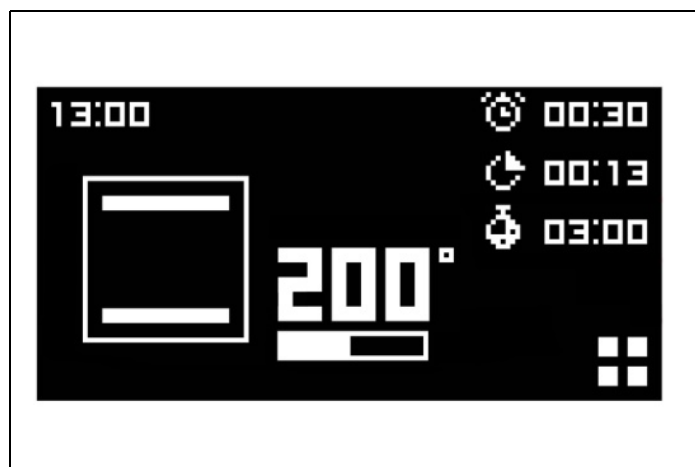
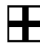


Fig. 43

KØDSONDE

Tryk på touch-området  (settings menu) for at åbne menuen for tilberedningsværktøjer og vælg kødsonde-funktionen ved at røre det tilsvarende touch-område.

For at indstille kødsonden tryk   og bekræft med .

Displayet viser den valgte temperatur og den faktiske temperatur målt af sonden.

Ovnen slukker, når den indstillede temperatur er nået, og dette bekræftes med en gentagen tone.


For at forlade menuen .



Fig. 44

Efter 3/5 sekunders inaktivitet vender skærmen tilbage til status.



Fig. 45

BRUG AF DEN AUTOMATISKE PROGRAMMERINGSSENHED (KUN TIL HOVEDOVNEN PÅ PRO-MODELLER)

Sonden fungerer ved at måle temperaturen inde i et stykke kød. Der skal ikke indstilles tilberedningstid; tiden afhænger af, hvor længe kødet skal bruge for at nå den ønskede kerntemperatur. Dette kan variere afhængigt af kødets vægt og type. Derfor anbefales det ikke at bruge sonden sammen med den automatiske timer.

Ovnen slukker, når kødets kerntemperatur når den indstillede temperatur vist på højre side af displayet.

Egnede fødevarer til brug med sonden er store udbenede kødstykker eller udbenede og fyldte stykker, f. eks. okseinderlår, svinemørbrad, lammekølle/svinekølle.

Det er vigtigt, at:

- kødet bør være så tæt på stuetemperatur som muligt.
- sonden skal indsættes i midten af kødstykket for nøjagtige resultater.

Kødet anses for færdigt, når kerntemperaturen i midten når den valgte temperatur.

Hvis sonden ikke er placeret i midten af kødet, kan den ønskede temperatur ikke opnås.

Brug:

- 1) Fjern sondens hætte på venstre side af ovnen, og indsæt sondens korte metalende.
- 2) Placer derefter kødet i bradepanden på 2. rillen fra bunden og indsæt sondens lange ende i den tykkeste del af kødet mod midten. Sørg for, at sondens gummikabel ikke kommer i klemme i lågen eller rører ved grillen, da det kan påvirke resultatet. Kablet skal placeres på pladen og må ikke hænge ned.
- 3) Når begge temperaturer på displayet når den indstillede temperatur, slukker ovnen.

Nedenfor er en tabel, der kan bruges som vejledning. Kød, der tilberedes på denne måde, må ikke veje mere end 2,5 kg og skal stå ved stuetemperatur i to timer før tilberedning. Sonden bruges bedst til rødt kød og svinekød, som angivet i temperaturguiden nedenfor. Det anbefales ikke at tilberede fjerkræ med sonden.

Table 7

KØDUDSKÆRING	FORETRUKKET RESULTAT	ANBEFALET TEMPERATUR
Oksebryst	Medium-bleu	63°C
Oksebryst	Medium	70°C
Udbenet lammekølle	Medium-rød	69°C
Udbenet skinke	Gennemstegt	85°C min. temperatur

Kødet behøver ikke at trække, før det skæres ud, hvis det tilberedes ved en relativt lav temperatur.



VIGTIGT

LAD IKKE SONDEN BLIVE I OVNEN, NÅR DEN IKKE ER I BRUG.

Reset

For at nulstille forsinket start/tilberedningstid og kødsonde drejes begge knapper tilbage til "0".

VEJLEDNING TIL INDSTILLING AF OVNTEMPERATUR


VÆLG DEN KORREKTE TILBEREDNINGSTEMPERATUR

Centrum af hvert tal skal være justeret med punktikonet ●. Når funktionen 'Varmluft' eller 'Pizza' anvendes, vælges en temperatur, der er 20°C lavere end den, opskriften angiver. Mange opskrifter er nemlig skrevet til traditionel tilberedning, men på det seneste er nogle magasiner, fødevareremballager og kogebøger begyndt at tilføje

ventileret ovntemperatur til den ønskede temperatur, normalt i parentes. Sideholderne har 4 positioner – 1 er den laveste og 4 er den højeste tæt på grillen.

Hvis man kun vil tilberede én ret, skal man bruge rist 2, men hvis man vil tilberede mere end én ret, afhængigt af højden på fadet eller mængden af mad, anbefales det at bruge rist 1 og 3.


Table 8 TILBEREDNINGSTABEL MED NATURLIG KONVEKTIONSØVN

	TEMP °C	HØJDE	MINUTTER
KØD			
SVINESTEG	220	3/4	60–70
OKSESTEG	250	3/4	50–60
BØFFELSTEG	240	3/4	60–70
KALVESTEG	220	3/4	60–70
LAMMESTEG	220	3	45–55
ROAST BEEF	230	3/4	55–65
HARE	235	3/4	40–50
KANIN	220	3	50–60
KALKUN	235	3	50–60
GÅS	225	3	60–70
AND	235	3/4	45–60
KYLLING	235	3/4	40–45
FISK	200–225	2	15–25
KAGER			
FRUGTTÆRTE	220	2	35–40
TØRKAGER	190	2	50–55
BRIOCHES	175	2	25–30
LAGKAGEBUNDE	235	2	20
DONUTS	190	2	30–40
BUTTERDEJ	220	2	20
VINDRUETÆRTE	220	2	15–20
STRUDEL	180	2	15–20
SAVOIA SMÅKAGER	190	2	15
INDBAGTE ÆBLER	220	2	20
BUDDING AF SAVOIARDI	220	2	20–30
TOAST	250	3	5
BRØD	220	3	30
PIZZA	220	2	20

Ved bagning af en frugtkage bør siderne altid omvikles med 2 lag bagepapir og kontrolleres hver time. Et stykke bagepapir kan også placeres oven på risten. Kontrollér altid, at maden er gennemstegt, før den serveres, især svinekød, fjerkræ og fisk.

VEJLEDNING TIL INDSTILLING AF OVNTEMPERATUR

Table 9 TILBEREDNINGSTABEL MED VARMLUFTSOVN

	TEMP °C	HØJDE	MINUTTER
KØD			
SVINESTEG	210	3/4	60–70
OKSESTEG	240	3/4	50–60
BØFFELSTEG	230	3/4	60–70
KALVESTEG	210	3/4	60–70
LAMMESTEG	210	3	45–55
ROAST BEEF	230	3/4	55–65
HARE	225	3/4	40–50
KANIN	210	3	50–60
KALKUN	225	3	50–60
GÅS	215	3	60–70
AND	225	3/4	45–60
KYLLING	225	3/4	40–45
FISK	190–215	2	15–25
KAGER			
FRUGTTÆRTE	210	2	35–40
TØRKAGER	180	2	50–55
BRIOCHES	165	2	25–30
LAGKAGEBUNDE	225	2	20
DONUTS	180	2	30–40
BUTTERDEJ	21	2	20
VINDRUETÆRTE	210	2	15–20
STRUDEL	170	2	15–20
SAVOIA SMÅKAGER	180	2	15
INDBAGTE ÆBLER	210	2	20
BUDDING AF SAVOIARDI	210	2	20–30
TOAST	240	3	5
BRØD	210	3	30
PIZZA	210	2	20
FRUGTTÆRTE	220	2	35–40
TØRKAGER	190	2	50–55
BRIOCHES	175	2	25–30
LAGKAGEBUNDE	235	2	20
DONUTS	190	2	30–40
BUTTERDEJ	220	2	20
VINDRUETÆRTE	220	2	15–20
STRUDEL	180	2	15–20
SAVOIA SMÅKAGER	190	2	15
INDBAGTE ÆBLER	220	2	20
BUDDING AF SAVOIARDI	220	2	20–30
TOAST	250	3	5
BRØD	220	3	30
PIZZA	220	2	20

VEJLEDNING TIL INDSTILLING AF OVNTEMPERATUR

Table 10 TILBEREDNINGSTABEL MED AIR FRY

FØDEVARER	MÆNGDE	TEMPERATUR	TID
KARTOFLER			
FRITTER AF FROSNE KARTOFLER	850–1000 g	215–230°C	15–25 min
FRITTEREDE, KRYDREDE FRITTER (FROSNE)	700–850 g	215–230°C	20–25 min
KARTOFFELKROKETTER (FROSNE)	1100–1300 g	210–220°C	20–25 min
FRITTER AF FROSNE KARTOFLER	700–850 g	220–230°C	20–25 min
KARTOFFELBÅDE (FROSNE)	850–1000 g	220–230°C	20–25 min
HJEMMELAVEDE FRITTER	550–700 g	195–205°C	25–30 min
HJEMMELAVEDE KARTOFFELBÅDE	550–700 g	200–210°C	25–30 min
FROSNE FØDEVARER			
KYLLINGEKROKETTER (FROSNE)	700–850 g	210–230°C	10–15 min
KYLLINGEVINGER (FROSNE)	850–1000 g	210–220°C	20–30 min
LØGRINGE (FROSNE)	850–1000 g	210–220°C	20–30 min
FISKEPINDE (FROSNE)	550–700 g	200–210°C	20–30 min
KYLLINGESTRIMLER (FROSNE)	700–850 g	205–220°C	20–30 min
CHURROS (FROSNE)	550–700 g	200–210°C	18–22 min

TEMPERATURINDIKATOR (KUN FOR HOVEDOVN OG MODELLER, DER HAR DEN)

Når indikatorviseren stabiliserer sig, har ovnen nået den temperatur, der er indstillet med termostatknappen.

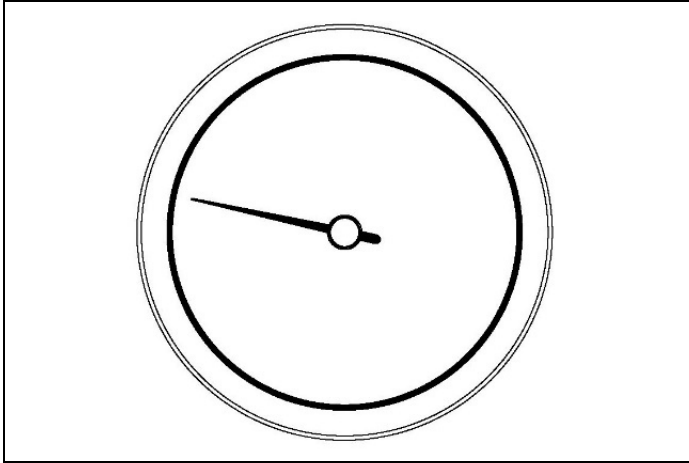


Fig. 46

VEDLIGEHODELSE AF APPARATET

ADVARSEL: VIGTIGE ADVARSLER

For komfurer placeret på en base



PAS PÅ

Hvis apparatet står på en base, skal der træffes de nødvendige foranstaltninger for at forhindre, at apparatet glider af basen.

Til komfurer med glaslåg



PAS PÅ

Før apparatets glaslåg åbnes, skal man omhyggeligt fjerne ethvert spor af væske på det.



PAS PÅ

Før apparatets glaslåg lukkes, skal man sikre sig, at kogepladerne er helt afkølede.

Til komfurer med elektrisk ovn

Apparatet bliver varmt under brug. Pas på ikke at røre varmelegemerne inden i ovnen.

Til komfurer med elektrisk ovn



PAS PÅ

De tilgængelige dele kan blive varme under brugen. Børn skal holdes på sikker afstand.

Til varmeskuffen (eller klappen i dette tilfælde)



PAS PÅ

De indvendige dele af varmeskuffen kan blive varme under brugen.

Til glaslågerne

Brug ikke slibende rengøringsmidler eller metalskrabere med skarpe kanter til at rengøre ovnlågens glas, da det ridse overfladen, og risikerer at få glasset til at gå i stykker.

Brug ikke damprensere til at rengøre apparatet.

UDSKIFTNING AF KOMPONENTER

Før der udføres nogen form for vedligeholdelse, skal apparatet kobles fra gas- og strømforsyningen.

For at udskifte dele som knapper og blussenes dæksler skal man blot tage dem ud af deres lejer. Det er ikke nødvendigt at afmontere nogen del af komfuret. For at udskifte ovnpæren er det tilstrækkeligt at skrue beskyttelseshætten af, som rager ind i ovnrummet (Fig. 47).

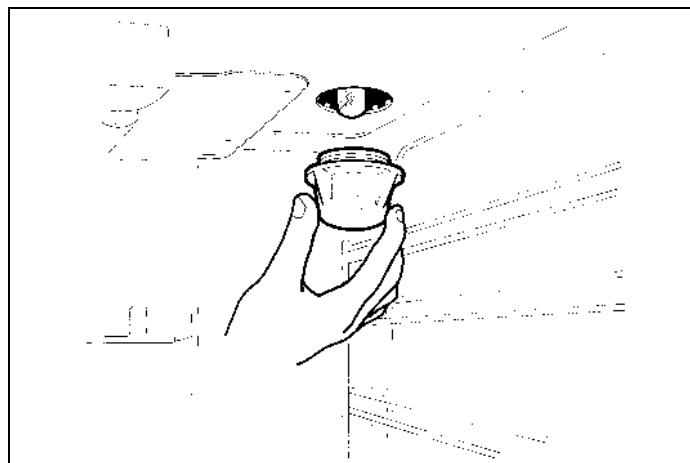


Fig. 47



PAS PÅ

Før udskiftning af lampen skal apparatet afbrydes fra elnettet.



PAS PÅ

Man skal sikre sig, at apparatet er afkølet, før der udføres nogen form for udskiftning.



PAS PÅ

Strømforsyningsledningen som leveres sammen med apparatet er tilsluttet til det via en tilslutning af type X, og den kan derfor udskiftes uden brug af specialværktøj med en ledning af samme type som den der er monteret.

Ved slitage eller beskadigelse af strømforsyningskablet skal det udskiftes efter anvisningerne i kapitel *Elektrisk tilslutning af apparatet*.

For at udskifte strømforsyningsledningen skal man tage låget af klemrækken og udskifte ledningen. For kabel med tværsnit 3x2,5 mm² skal bagpanelet afmonteres, kablet udskiftes ved klemrækken og bagpanelet monteres igen. Ledningen må kun udskiftes af kvalificeret personale.

Før emballagen bortskaffes, kontroller at alle komponenter er fjernet. Bagkanten er pakket separat og fastgøres på bagsiden af komfuret. Andre komponenter kan findes inde i ovnene. Alt emballage og alle beskyttelsesfolier skal fjernes før installation.



PAS PÅ

Ved udskiftning af strømforsyningskablet skal jordlederen være længere end faselederne, og alle advarsler om elektrisk tilslutning skal overholdes.

VEDLIGEHODELSE AF APPARATET

Alle elektriske komfurer skal installeres af en kvalificeret elektriker i henhold til gældende nationale regler og det lokale elselskab. Bygningsreglementet skal tages i betragtning, når der foretages en installation. Forkert installation af apparatet vil gøre garantien ugyldig.

Kogeplader er tunge og skal håndteres af to personer. Løft eller træk aldrig ovnen i håndtaget, da det kan beskadiges.



BEMÆRK

Billeder og illustrationer i denne manual refererer til forskellige modeller og kan afvige let fra jeres komfur.

RENGØRING AF APPARATET

Fejlaflysning af temperaturen kan skyldes madrester på termostaten, ovnløftet eller termostatsensoren. Rengøring bør udføres regelmæssigt og med omhu.

Frakobl altid apparatet fra strømforsyningen før rengøring. Undgå ophobning af fedt og olie i ovnen, især på bunden og riste, da dette kan give permanente pletter og udgøre brandfare.

Riste

- Riste og brænderlåg er lavet af støbejern og beskyttet af syrebestandig emalje og må ikke komme i opvaskemaskinen.
- Lad dem køle helt af før rengøring.
- Vask med varmt vand og opvaskemiddel med en blød klud.
- Ved genstridigt snavs bruges rengøringscreme og nylon-svamp.
- Skyl og tør grundigt.
- Når riste sættes tilbage, skal den bredeste del vende udad.

Brændere

- Brug rengøringscreme og nylon-svamp. Skyl og tør grundigt.
- Efter rengøring skal brænderen være helt tør og korrekt placeret i sit sæde.
- Må ikke vaskes i opvaskemaskine, da saltene kan beskadige dem.
- Undgå at lægge dem i vand sammen med andre metaldele, da elektrolyse kan gøre dem sorte. Vask dem med en blød klud, varmt vand og opvaskemiddel.
- Ved genstridigt snavs rengøres med rengøringscreme og blød klud.
- Skyl og tør grundigt før montering.

Ved genmontering skal brænderens hak passe korrekt i basen (se monteringsvejledning).

Samling af brændere

Brænderne har to hak, der passer til termoelementet og tændeledroden (på dual-wokbrænderen sidder disse hak på den indre ring). Når brænderen sidder korrekt, skal det sorte låg være placeret ovenpå brænderen.

Lågene skal sidde korrekt.

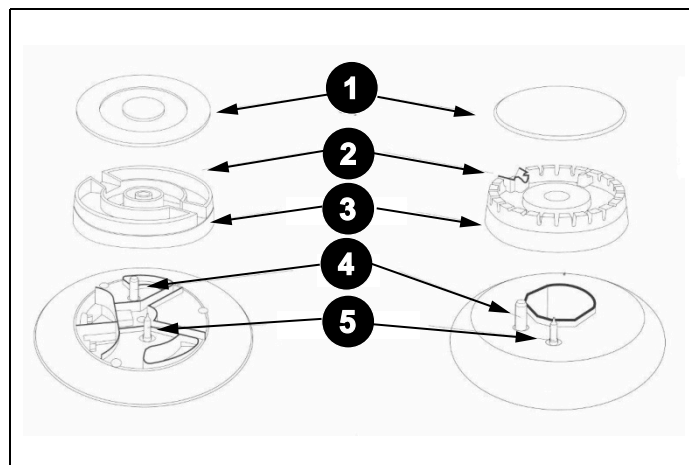


Fig. 48

- | | |
|-------------------|---------------------------|
| 1) Brænderlåg | 4) Tændeelektrode |
| 2) Flammefordeler | 5) Sikkerhedstermoelement |
| 3) Brænderhoved | |

Støbejernsrist

- Risten absorberer olie under brug; med tiden bliver den naturligt non-stick.
- Efter brug vaskes risten straks i varmt vand og tørres med det samme.
- Smør risten let med olivenolie for at beskytte overfladen, når den ikke bruges.
- Undgå aggressive rengøringsmidler, som kan fjerne den naturlige non-stick belægning. Må ikke vaskes i opvaskemaskine.

Frontpanel, betjening og ydre overflader

Brug ikke slibende rengøringsmidler på knapper, frontpanel eller farvede overflader, da de kan beskadige ikonerne og ridse overfladerne permanent.

Farvede overflader

Rengør med en blød klud fugtet med varmt vand og flydende rengøringsmiddel. Tør efter med mikrofiberklud.

VEDLIGEHOVELSE AF APPARATET

RUSTFRIT STÅL

Har fremragende robusthed, modstår små stød, ruster ikke og er korrosionsbestandig. Lad ikke madrester eller kogevand blive liggende, da de kan give permanente pletter. Vedligeholdelse er vigtig for at bevare stålets glans og ensartethed over tid. Brug ikke slibende svampe eller ståluld til rengøring af rustfrit stålflader og tilbehør. Brug specifikke produkter, der ikke ridser. Blank stål kræver ekstra forsigtighed ved rengøring, da det er mere sart end børstet stål. Brug bløde klude og ikke-slibende specialmidler; cremer frarådes, da de kan indeholde mikroabrasiver, som ridser stålet.

PLEJE AF RUSTFRIT STÅL

Rustfrit stål er et af de materialer, der bedst modstår kemisk korrosion, og det hæmmer bakterievækst.

For at bevare egenskaberne over tid skal følgende advarsler overholdes:

- Rengør ikke med klorholdige produkter, f. eks. klorin; dette ødelægger stålets rustfrie egenskaber og får det til at ruste permanent. De bedste rengøringsmidler er ammoniakbaserede.
- Brug ikke ståluld; rester kan ruste og angribe stålet.
- Lad aldrig jern og rustfrit stål være i kontakt; når rust fra jern angriber stålet, kan processen ikke stoppes.
- Mange naturlige stoffer som salt, citronsaft og mælkerester er meget aggressive; overflader skal altid skylles grundigt efter brug.
- Et maritimt miljø rigt på salt er ugunstigt for stålets holdbarhed. Under disse forhold er det vigtigt at vaske ofte med ferskvand.
- Høje temperaturer ændrer stålets overfladefarve.

SÅDAN RENGØRES: RUSTFRI STÅLBORDE

Rengør overfladen med vand og sæbe eller neutralt rengøringsmiddel, og gnid med en syntetisk svamp i satineringsretning. Skyl og tør med en blød klud. Der kan også bruges særlige mikrofiberklude.

Undgå absolut brug af rengøringsmidler, der indeholder klor eller klorforbindelser. Brug ikke ståluld, slibende midler eller pulverrengøringsmidler.

Vandpletter - Vand, selv når det er tilstrækkeligt rent, kan indeholde salte, jern, kalk og kemiske stoffer (sure eller basiske), som kan fremme oxidations- eller korrosionspletter på rustfrit stål. Brug kun specifikke produkter til rustfrit stål og følg anvisningerne på etiketten.

Varmeskader - Lejlighedsvis sprøjt af mad eller kogende vand forårsager ingen skader. For at undgå brændemærker eller permanente skjolder må meget varme gryder (f. eks. kaffekander) ikke placeres direkte på ståloverfladen.

Glas

Rengør med en blød klud fugtet med varmt vand og flydende rengøringsmiddel. Tør efter med mikrofiberklud.

Genstridigt snavs kan fjernes med et creme-rengøringsmiddel. Brug ikke skarpe genstande, da de kan ridse glasset.

ovn

Lad altid ovnen køle af, før du rengør den.

Inderside af døren

Brug aldrig skarpe genstande til at fjerne pletter, da det kan ridse overfladen. Dørens emalje og glasflader kan rengøres med en blød klud, varmt vand og rengøringsmiddel. Tør efter med en mikrofiberklud. Ved mere genstridige pletter og for at beskytte glasoverfladen bør man bruge et godt specialrengøringsmiddel og følge producentens anvisninger.

Brug ikke damprensere, da de kan beskadige elektroniske dele.

Sørg for, at ovnen er kold før rengøring.

VEDLIGEHODELSE AF APPARATET

Fjernelse af døren

For fuld adgang til ovnens indre ved rengøring kan ovnlågen fjernes.

- Åbn lågen helt, og indsæt de medfølgende stifter i hvert hængsel.
- Hold lågen lukket i en vinkel på ca. 30°, løft og træk, så lågen frigøres. Lad stifterne blive siddende.

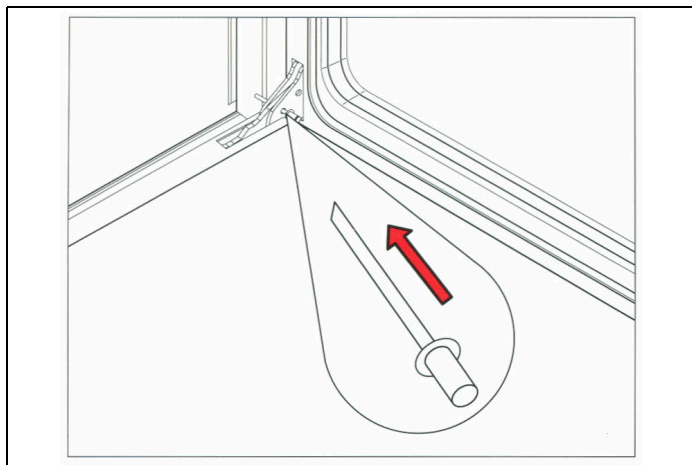


Fig. 49

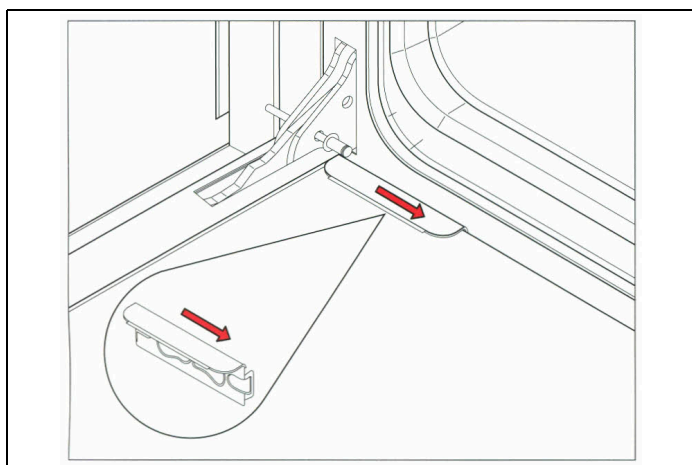


Fig. 50

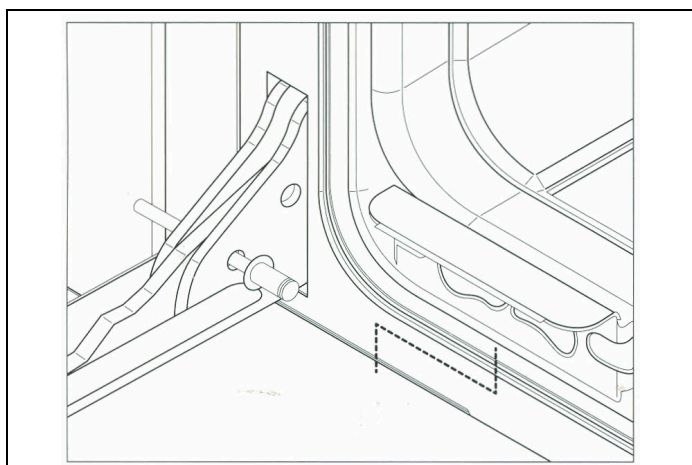


Fig. 51

Fjernelse af det indvendige glas i døren

For at lette rengøringen kan ovnlågens indvendige ruder tages ud.

- Åbn døren og fastgør de medfølgende stifter i hængslet for at holde den på plads.
- Find stålklammerne nederst på døren.
- Skub klammerne mod dørens midte.
- Løft ruden en smule, og træk den ind mod ovnen. Glasset vil løsne sig.
- Den midterste rude vil nu være afdækket. Det kan rengøres på stedet eller fjernes.
- For at fjerne midterglasset løsnes de 4 skruer og beslagene.
- Ved genmontering skal afstandsgummiet sættes på plads før midterglasset.
- Ved genmontering skal den trykte del og den bredeste kant vende ind mod ovnen.
- Det er ikke nødvendigt at fjerne lågen for at rengøre ruderne.

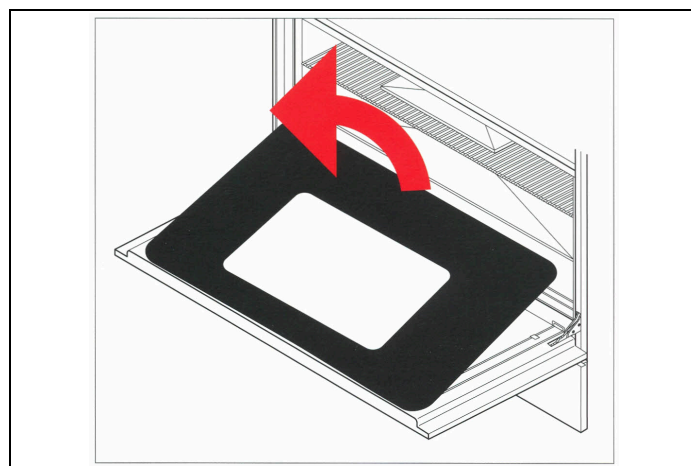


Fig. 52

Ovnens indre

Hvis væggene i ovnen er grå og ru, har ovnen selvrensende paneler.

Hvis væggene er blanke, er de emaljerede.

Montering af selvrensende paneler

Hvis man har købt selvrensende paneler som udstyr, er de nemme at montere.

Selvrensende paneler

- Fjern riste fra ovnen
- Fjern sideristene (hægt dem af) ved at trykke på midten af den nederste tværstang
- Placer hullerne i panelet, så de passer med hullerne i ovnvæggen
- Sæt sideristene i igen.

VEDLIGEHODELSE AF APPARATET

Bagpanel (kun 60 cm og 90 cm ovne)

- Justér hullet nederst i panelet med hullet under ovns bundventilator
- Skru i igen, mens panelet holdes på plads.

Rengøring af selvrensende paneler

Vi anbefaler at fjerne riste og teleskopskinner før rengøring af panelerne, og at rengøre dør og bund manuelt.

- Efter tilberedning (især efter stegning) fjernes alle fade og hylder.
- Opvarm ovnen til maksimal temperatur i 15 - 20 minutter, så pletterne kan katalysere (ventileret eller assisteret ventilationsfunktion).
- Hvis ovnen er meget snavset, lad den køle af, fjern rester med en fugtig svamp og varm derefter op på maks. i to timer.
- Gentag cyklusen, hvis pletterne ikke er blevet fjernet.
- Panelerne kan periodisk fjernes og vaskes i lunkent sæbevand og tørres med en blød klud. Rengør indersiden, før du sætter dem i igen.

Emaljerede overflader

Eddike, vin, kaffe, mælk, saltvand og frugtsaft kan forårsage misfarvning, hvis det kommer i kontakt med emaljerede overflader i længere tid.

Ved let snavs tørres af med en blød klud med varmt vand og flydende rengøringsmiddel. Ved mere genstridigt snavs kan man bruge et creme-rengøringsmiddel med en nylonsvamp.

Specifikke rengøringsmidler kan bruges efter producentens anvisninger, men må ikke komme i kontakt med stål, krom, farvede dele, legeringer, pakninger eller dørrammer.

Sideholdere, riste, teleskopskinner

Ved let snavs vaskes af med en blød klud med varmt vand og opvaskemiddel.

Ved genstridigt snavs lægges i blød med varmt vand og opvaskemiddel, og der rengøres med en nylonuldsvamp.

Sideskinner og riste kan også vaskes i opvaskemaskinen.

Teleskopskinner bør ikke vaskes i opvaskemaskine, da smøringen kan fjernes.

Montering og afmontering af teleskopskinner

- Teleskopskinnerne kan bruges i alle ovnhøjder til riste og fase.
- Find de to elastiske clips på forsiden og bagsiden af skinnen.
- Træk clipsen på forsiden nedad.
- Træk skinnen væk fra ovns side, og pas på ikke at trække for hårdt i clipsen.
- Gentag de to foregående trin på bagsiden af skinnen.
- Ved genmontering holdes skinnen på linje med den forreste del af sidebeslaget og klipsen i position.
- Gentag med den bageste del.

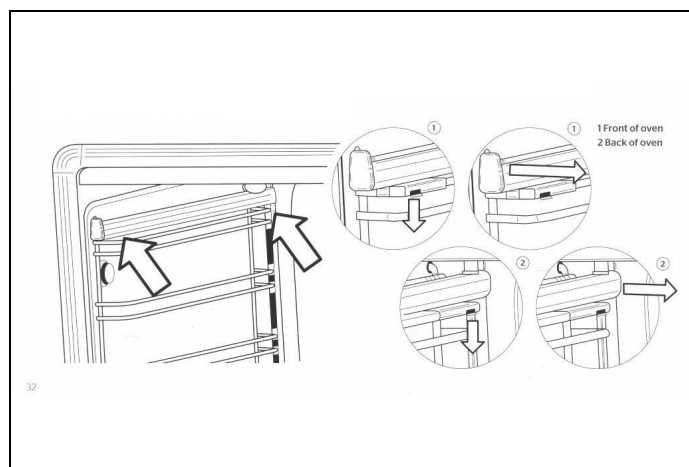


Fig. 53

Fjernelse af den øvre indvendige beklædning

Beklædningen over grillmodstanden kan fjernes for at blive gjort ren.

- Støt grillmodstanden med den ene hånd, mens du fjerner de to vingemøtrikker, der støtter den.
- Grillmodstanden sænkes, så den øverste beklædning kan fjernes.
- Efter vask og tørring kan den monteres over modstanden igen og skrues fast med de to vingemøtrikker.
- For at montere beklædningen igen, skal man sørge for, at de bageste lameller og den forreste kant vender nedad.
- Ovnen må ikke bruges uden den øverste beklædning, og før grillmodstanden er blevet fastgjort.

Fjernelse af skuffen

- Åbn skuffen helt.
- Find de grå klips bag skinnerne foran på skuffen.
- Tryk klipsene ind for at frigøre skuffen.

Genindsætning af skuffen

- Placer skuffen på skinnerne og luk den.

TILBEHØR

GRILLPLADE

Halv glat og halv rillet, ideel til grillning af kød, kylling og fisk. Den placeres på riste i alle komfurer.

SELVRENSENDE PANELER

Disse paneler kan nemt monteres på bund og sider i alle ovne (30 cm og 40 cm). De er behandlet med et materiale, der absorberer fedt under tilberedning; ved periodisk opvarmning til maks. brændes fedtet af, og ovnen forbliver ren.

TELESKOPISE UDTRÆKSRISTE

Når de er helt trukket ud, kan retter og bakker kontrolleres uden at fjerne dem fra ovnen. Velegnede til alle ovne og kan bruges med både riste og bakker. Standardudstyr i hovedovnen på T-versionen.

WOKADAPTER I STØBEJERN

Placeres på kogepladernes riste til brug af wok og baltigryder.

EKSTRA HØJE JUSTERBARE FØDDER

Justerbare stålfødder til at øge komfurets højde fra 94 til 99,5 cm (ikke til 100x60 modeller med tre ovne).

AFHJÆLPNING AF PROBLEMER

Ovnen fungerer ikke	<ul style="list-style-type: none">• Forsynes komfuret med elektrisk strøm?• Kontroller, om der er strøm, ved at tjekke, om uret fungerer.• Kontrollér sikringen på hovedafbryderen.• Er programmeringen indstillet til manuel funktion?• Hovedovnen virker ikke, hvis programmeringen er indstillet til automatisk funktion.
Brænderne tænder ikke	<ul style="list-style-type: none">• Er der strøm til komfuret• Kontroller, om der er strøm, ved at tjekke, om uret fungerer.• Kontrollér sikringen på hovedafbryderen.• Sidder tændeledroderne korrekt i deres huller• Er brænderringene og lågene korrekt placeret• Kontroller at tændeledroderne er rene, og at brænderens åbninger er tørre og fri for snavs.• Brænderinge skal være korrekt placeret på deres holdere (se <i>Samling af brændere</i>).
Brænderen tænder men slukker, når knappen slippes	<ul style="list-style-type: none">• Brænderne er udstyret med en automatisk gasafbryder. For at aktivere den skal knappen holdes nede i 5–10 sekunder efter tænding.
Tændeledroden gnistrer konstant	<ul style="list-style-type: none">• Er brænderlåget tørt• Afbryd strømmen og tør brænderdele og tændeledrode.
Drejknapperne er altid for varme	<ul style="list-style-type: none">• Laver du mad med åben ovnlåge?• Hold ovnlågen lukket, når den ikke er i brug, og når du griller.• Ovnen kan kun bruges med lågen åben i korte perioder (maks. 15 minutter).
Drejknappen er løs på stiften	<ul style="list-style-type: none">• Fastholdelsesfjederen kan have løsnet sig.• Kontakt vores service- og reservedelsafdeling for at få råd.
Maden tilberedes for hurtigt	<ul style="list-style-type: none">• Bruges den ventilerede funktion?• Når varmluftfunktionen anvendes, skal temperaturen reduceres med ca. 20° i forhold til traditionel tilberedning (se <i>Table 6 Grillblæser i drift</i>).• Bruges Quickstart-funktionen?• Quickstart-funktionen bruges kun til forvarmning af ovnen. Når temperaturen er nået, vælges traditionel eller ventilationsfunktion efter behov. Quickstart-funktionen bør ikke bruges i mere end 10 minutter.
Tilberedningen er ikke jævn	<ul style="list-style-type: none">• Tilbereder du store portioner mad, eller bruger du et stort fad?• Luften skal cirkulere godt i hele ovnen. Fjern grillpander, der ikke er i brug, og lad der være plads mellem bagepladen og ovnens fire vægge. Ved tilberedning af store portioner er det nødvendigt at dreje bagepladen fra tid til anden. Store beholdere (kageforme, ovnfaste fade osv.) forhindrer den nødvendige luftcirkulation inde i ovnen.• Vælg ovnfaste fade, der efterlader et mellemrum på mindst 2 cm rundt om ovnen, så den varme luft kan passere igennem.• Er der efterladt grillplade, silikone eller stanniol i bunden af ovnen?• Fjern altid bradepanden, når den ikke er i brug, da den kan reducere luftstrømmen inde i ovnen.

AFHJÆLPNING AF PROBLEMER

Grillningen tager for lang tid	<ul style="list-style-type: none">• Er den rigtige funktion valgt?• Sørg for at have valgt grillfunktionen og ikke overvarme-elementet (se <i>BRUG</i>).
Det tager lang tid at forvarme ovnen	<ul style="list-style-type: none">• Har du prøvet Quickstart-funktionen?• Forvarm ovnen med Quickstart-funktionen til ønsket temperatur og skift derefter funktion.• Quickstart-funktionen bør ikke bruges i mere end 10 minutter.• For at bestille reservedele eller tilbehør, kontakt vores service- og reservedelsafdeling.
Ventilatoren fortsætter med at køre også efter slukning af ovnen	<ul style="list-style-type: none">• Køleventilatoren kan fortsætte med at køre indtil ca. 30 minutter efter, at ovnen er slukket.
Der dannes kondens i ovnen	<ul style="list-style-type: none">• Er ovnen blevet forvarmet?• Det er mindre sandsynligt, at der dannes kondens, hvis ovnen forvarmes før brug.
Der udvikles røg i ovnen	<ul style="list-style-type: none">• Er den korrekte temperatur programmeret?• Husk, at varmluftfunktionen kræver en temperatur, der er 20° lavere end ved traditionel tilberedning.• Tilbereder du mad med et højt fedtindhold?• Brug beholdere med høje kanter for at begrænse udslip af fedt og stænk.• Rengør ovnen indvendigt, hvis det er nødvendigt.• Husk at fjerne og rengøre grillpladen efter brug.• Bruger du sjældent grillen?• Griller du mad med et højt fedtindhold?• Lad grillen være tændt i et par minutter efter brug for at brænde eventuelle rester på ovnens top af.• Er ovnens sider og top rene?• Ovnens indre skal rengøres regelmæssigt for at forhindre ophobning af madrester (se <i>RENGØRING AF APPARATET</i>).
Ovnens pakning er ødelagt	<ul style="list-style-type: none">• Er der blevet brugt ætsende rengøringsmidler på eller i nærheden af pakningen?• Der må ikke bruges ætsende rengøringsmidler i nærheden af pakningen.• Kontakt vores service- og reservedelsafdeling for at få en ny pakning, hvis det er nødvendigt.

NYTTIGE TIPS

TERMOMETER

Termometre bør kun bruges som vejledning, da de ofte reagerer langsomt. Temperaturen svinger periodisk med 10-15° under tilberedningen. Dette er normalt og skyldes varmeelementernes cykliske tænd/sluk-funktion.

KORREKT TILBEREDNINGSTID

I de fleste tilfælde bør man bruge de tider, der er angivet i opskriften.

Tilberedningstiden bør dog reduceres for opskrifter, der kræver lang tilberedningstid (f. eks. frugttærter). Som retningslinje skal man efter den første times tilberedning reducere tiden med 10 minutter for hver times tilberedningstid, der er angivet i opskriften, eller efter $\frac{3}{4}$ af den angivne tid. Disse anvisninger gælder også for store stykker kød eller kalkun, hvor det anbefales at bruge et kødtermometer. Sørg altid for, at maden er gennemstegt og varm inden servering.

BRUG AF STANNIOL ELLER SILIKONE

Stanniol kan bruges til at beskytte maden under tilberedningen, men det må ikke komme i kontakt med ovnens varmeelementer. Det må ikke bruges til at beskytte ovnrummet eller bradepanden, da det kan forårsage overophedning, ustabilitet og revner i emaljen.

Silikoneplader må ikke placeres i bunden af ovnen, når man bruger det nederste varmeelement, fordi silikone beskadiger ovnens emalje.

LÅGEN OG DENS PAKNING

Lågens og dens paknings generelle tilstand kan påvirke ovnens temperatur. Rengør og kontroller jævnligt, at pakningen er intakt og korrekt position placeret.

Lad ikke rengøringsmidler være i kontakt med pakningen i længere tid, da det vil forkorte dens levetid.

Lågens håndtag må ikke bruges til at flytte komfuret. Det kan få lågens hængsler til at bevæge sig, og ovnen til at varme ujævnt.

GARANTI OG SERVICE



Bertazzoni tilstræber at levere service af højeste kvalitet til vores kunder. I det usandsynlige tilfælde, at dit produkt skulle have en fabrikationsfejl, bedes du kontakte vores serviceteam på:

<https://uk.bertazzoni.com/more/care-service>

You will be requested to provide product information, proof of purchase, a photo of the silver data label and a description of the issue. Please have this information ready.

KUNDESERVICE

KONVENTIONELT GARANTIBEVIS: HVAD SKAL JEG GØRE?

Dit produkt er garanteret i henhold til de vilkår og betingelser, der er angivet på det certifikat, der følger med produktet, og i overensstemmelse med bestemmelserne i de gældende regler i en periode på 24 måneder fra datoen for levering af varen.

Som angivet i teksterne til ovennævnte lovdekreter skal garantibeviset opbevares af dig, behørigt udfyldt, for at blive vist til den autoriserede tekniske assistance i tilfælde af behov, sammen med et skattemæssigt gyldigt dokument udstedt af forhandleren på købstidspunktet (følgeseddel, faktura, kvittering osv.), hvor forhandlerens navn, leveringsdatoen, produktets identifikationsoplysninger og salgsprisen er angivet.

Det er også underforstået, at medmindre andet bevises, da overensstemmelsesfejl, der viser sig inden for seks måneder efter levering af varerne, antages at have eksisteret allerede på denne dato, medmindre denne antagelse er uforenelig med varernes art eller med overensstemmelsesfejls art, vil

Bertazzoni S. p. A. s autoriserede tekniske service, efter at have verificeret retten til indgrebet, udføre indgrebet uden at opkræve det faste gebyr for hjemmeindgreb, arbejde og reservedele. På den anden side vil ansvaret i den efterfølgende 18-måneders garantiperiode ligge hos forbrugeren, der har til hensigt at drage fordel af de retsmidler, der ydes af garantien, for at bevise eksistensen af varens overensstemmelsesfejl fra leveringstidspunktet; hvis forbrugeren ikke er i stand til at fremlægge et sådant bevis, kan garantibetingelserne ikke anvendes, og derfor vil Bertazzoni S. p. A. s autoriserede tekniske service udføre indgrebet og opkræve alle de relative omkostninger fra forbrugeren.

ANOMALIER OG MALFUNKTIONER: HVEM SKAL MAN HENVENDE SIG TIL?

Det autoriserede servicecenter står til din fulde rådighed for at give de nødvendige afklaringer; men hvis dit produkt udviser uregelmæssigheder eller funktionsfejl, anbefaler vi på det kraftigste, at du udfører de kontroller, der er angivet i brugsanvisningen, før du kontakter det autoriserede servicecenter.

Hvis du vil bestille reservedele eller tilbehør, skal du ringe til vores service- og reservedelsafdeling.

ÉT TELEFONNUMMER FOR AT FÅ HJÆLP

Hvis problemet fortsætter, kan du ved at ringe til telefonnummeret i Italien 800 927 987 og få besked om, hvilket autoriseret teknisk servicecenter der findes i dit område.

PRODUKTMODEL: HVOR ER DET?

Det er vigtigt, at du oplyser det autoriserede tekniske servicecenter om produktmodellen og serienummeret (10 cifre), som du finder i instruktionsbogen (sølvfarvet mærkat) eller på klistermærket på produktet. Det vil hjælpe med at undgå unødvendige rejser for teknikeren og vil også spare omkostninger.



www.bertazzoni.com
Via Palazzina, 8
IT-42016 Guastalla RE

© 2026 BERTAZZONI. All rights reserved.

3101100_v.01