

SIEMENS

BF425LM.0., BF523LM.0., BF525LM.0., BF523LM.1., BF525LM.1.

Microwave Oven



DA Betjenings- og installationsvejledning	2
FI Käyttöohje ja asennusohjeet	24
NO Bruksanvisning og installasjonsveiledning	45
SV Bruks- och installationsanvisningar	66



Indholdsfortegnelse

BETJENINGSVEJLEDNING

1	Sikkerhed	2
2	Undgåelse af tingsskader	5
3	Miljøbeskyttelse og besparelse	6
4	Lær apparatet at kende	6
5	Inden den første ibrugtagning	8
6	Generel betjening	8
7	Memory	9
8	Programmer	10

9	Grundindstillinger	11
10	Rengøring og pleje	12
11	Afhjælpning af fejl	13
12	Bortskaffelse	14
13	Kundeservice	14
14	Sådan lykkes det	15
15	MONTAGEVEJLEDNING	19
15.1	Sikker montage	19

1 Sikkerhed

Overhold følgende sikkerhedsanvisninger.

1.1 Generelle henvisninger

- Læs denne vejledning omhyggeligt igennem.
- Opbevar vejledningen og produktinformationen til senere brug, og giv dem videre til en senere ejer.
- Tilslut ikke apparatet i tilfælde af en transportskade.

1.2 Bestemmelsesmæssig brug

Dette apparat er kun beregnet til indbygning. Overhold den specielle monteringsvejledning. Tilslutning af apparater uden netstik må kun udføres af en autoriseret fagmand. Ved skader, der opstår som følge af forkert tilslutning, bortfalder retten til garantiydelse. Sikkerheden under brugen er kun sikret, hvis apparatet er blevet monteret korrekt iht. montagevejledningen. Installatøren har ansvaret for, at apparatet fungerer fejlfrit på opstillingsstedet.

Anvend kun apparatet:

- til at tilberede madvarer og drikke.
- under opsyn. Hold også øje med apparatet hele tiden under kortvarige tilberedninger.
- i husholdninger eller lignende anvendelsesformål, som for eksempel: personalekøkkener i forretninger, kontorer eller andre erhvervsmæssige områder, på landbrugsejendomme, af kunder i hoteller og andre boligindretninger, i morgenmadspensioner.
- Op til en højde på maksimalt 4000 m over havets overflade.

Dette apparat er i overensstemmelse med standarden EN 55011 og CISPR 11. Det er et produkt i gruppe 2, klasse B. Gruppe 2 betyder, at der bliver frembragt mikrobølger til opvarmning af fødevarer. Klasse B betyder, at apparatet er beregnet til brug i private husholdninger.

1.3 Begrænsning af brugerreds

Dette apparat kan bruges af børn, der er fyldt 8 år, samt af personer med begrænsede fysiske, sensoriske eller psykiske evner eller manglende erfaring og/eller viden, hvis de overvåges eller er blevet instrueret i en sikker brug af apparatet og har forstået de farer, der kan være forbundet med brugen af apparatet. Børn må ikke bruge apparatet til leg.

Rengøring og brugervedligeholdelse må ikke udføres af børn, medmindre de er fyldt 15 år eller mere og overvåges.

Børn, som er under 8 år, skal altid befinde sig på sikker afstand af apparatet og dets tilslutningsledning.

1.4 Sikker brug

ADVARSEL – Brandfare!

Brændbare genstande, som opbevares i ovnrummet, kan antændes.

- ▶ Opbevar aldrig brændbare genstande inde i apparatet.
- ▶ Hvis der trænger røg ud, skal apparatet slukkes, og stikket trækkes ud af kontakten. Lad døren forblive lukket for at kvæle eventuelle flammer.

Løse madrester, fedt og stegesaft kan antændes.

- ▶ Fjern groft snavs fra ovnrummet, varmeelementerne og tilbehøret inden driften. Overophedning af apparatet kan medføre brand.
- ▶ Apparatet må aldrig indbygges bag et dekorspanel eller en skabslåge.

⚠ ADVARSEL – Fare for forbrænding!

Tilbehør eller service bliver meget varmt.

- ▶ Brug derfor altid grydelapper til at tage tilbehør eller service ud af ovnrummet. Alkohol dampe kan antændes i det varme ovnrum. Apparatets dør kan springe op. Der kan komme skoldende varm damp og stikflammer ud.
- ▶ Anvend kun små mængder drikkevarer med højt alkoholindhold i retter.
- ▶ Opvarm ikke spirituosser (≥ 15 vol. %) i uforyndet stand (f.eks. for at hælde dem over retter).
- ▶ Åbn apparatets dør med forsigtighed.

⚠ ADVARSEL – Fare for skoldning!

De tilgængelige dele bliver meget varme under brugen.

- ▶ Rør aldrig ved de varme dele.
- ▶ Hold børn på sikker afstand. Der kan komme meget varm damp ud, når apparatets dør åbnes. Afhængigt af temperaturen er damp ikke altid synlig.
- ▶ Åbn apparatets dør med forsigtighed.
- ▶ Hold børn på sikker afstand. Der kan opstå meget varm damp, hvis der hældes vand i det varme ovnrum.
- ▶ Hæld aldrig vand ind i ovnrummet, så længe det er varmt.

⚠ ADVARSEL – Fare for tilskadekomst!

Ridser i ovndørens glas kan få det til at springe.

- ▶ Brug ikke aggressive, skurende rengøringsmidler eller skarpe metalskrabere til rengøring af ovndørens rude, fordi dette kan ridse glasset. Ovndørens hængsler bevæger sig, når døren åbnes eller lukkes, hvorved fingre kan blive klemte.
- ▶ Rør ikke ved området omkring hængslerne med hænderne. Revner, splinter eller knæk i drejetallerkener af glas er farlige.
- ▶ Stød ikke med hårde genstande mod drejetallerkenen.

- ▶ Drejetallerkenen skal behandles med forsigtighed.

Alkohol dampe kan antændes i det varme ovnrum, og apparatets dør kan springe op og eventuelt falde af. Glasruderne i døren kan springe og splintre.

→ "Undgåelse af tingsskader", Side 5

- ▶ Anvend kun små mængder drikkevarer med højt alkoholindhold i retter.
- ▶ Opvarm ikke spirituosser (≥ 15 vol. %) i uforyndet stand (f.eks. for at hælde dem over retter).
- ▶ Åbn apparatets dør med forsigtighed.

⚠ ADVARSEL – Fare for elektrisk stød!

Ukorrekte reparationer er farlige.

- ▶ Kun fagpersonale, der er uddannet til det, må udføre reparationer på apparatet.
- ▶ Der må kun anvendes originale reservedele til reparation af apparatet.
- ▶ Hvis nettilslutningsledningen til apparatet bliver beskadiget, skal den udskiftes af producenten, producentens kundeservice eller en lignende kvalificeret person for at undgå, at der opstår fare.

En beskadiget isolering af nettilslutningsledningen er farlig.

- ▶ Nettilslutningsledningen må aldrig komme i kontakt med varmekilder eller varme apparatdele.
- ▶ Nettilslutningsledningen må aldrig komme i kontakt med skarpe spidser eller kanter.
- ▶ Nettilslutningsledningen må aldrig knækkes, klemmes eller ændres.

Indtrængende fugtighed kan forårsage et elektrisk stød.

- ▶ Brug ikke damprensere eller højtryksrensere til at rengøre apparatet. Et beskadiget apparat eller en beskadiget nettilslutningsledning er farlig.
- ▶ Brug aldrig et beskadiget apparat.
- ▶ Brug aldrig et apparat med revnet eller ødelagt overflade.
- ▶ Træk aldrig i nettilslutningsledningen for at afbryde apparatets forbindelse til strømnettet. Tag altid fat i nettilslutningsledningens netstik, og træk det ud.
- ▶ Hvis apparatet eller nettilslutningsledningen er beskadiget, så træk straks nettilslutningsledningens netstik ud, eller slå sikringen fra i sikringskabet.
- ▶ Kontakt kundeservice. → Side 14

⚠ **ADVARSEL – Fare for kvælning!**

Børn kan trække emballagemateriale over hovedet eller vikle sig ind i det og blive kvalt.

- ▶ Opbevar emballagematerialet utilgængeligt for børn.
- ▶ Lad ikke børn lege med emballagemateriale. Børn kan indånde eller sluge smådele og dermed blive kvalt.
- ▶ Opbevar smådele utilgængeligt for børn.
- ▶ Lad ikke børn lege med smådele.

1.5 Mikrobølger

LÆS DE VIGTIGE SIKKERHEDSANVISNINGER OMHYGGLIGT, OG OPBEVAR DEM TIL SENERE BRUG

⚠ **ADVARSEL – Brandfare!**

Det er farligt og kan forårsage skader, hvis apparatet anvendes til formål, som det ikke er beregnet til. F.eks. kan der selv efter flere timer gå ild i opvarmede hjemmesko eller puder med fyld af korn.

- ▶ Tør aldrig levnedsmidler eller beklædning i apparatet.
- ▶ Varm aldrig hjemmesko, puder med fyld af korn eller kerner, svampe, fugtige pudseklude eller lignende i apparatet.
- ▶ Apparatet må udelukkende anvendes til tilberedning af madretter og drikkevarer. Madvarer og deres emballage og beholdere kan antændes.
- ▶ Opvarm aldrig madvarer i den varmeisolerende emballage.
- ▶ Opvarm aldrig madvarer i beholdere af kunststof, papir eller andre brændbare materialer uden holde øje med dem.
- ▶ Indstil aldrig en alt for høj mikrobølgeeffekt eller for lang tid. Følg angivelserne i denne brugsanvisning.
- ▶ Madvarer må ikke tørres med mikrobølger.
- ▶ Madvarer med lavt vandindhold, som f.eks. brød, må ikke optøs eller opvarmes med for høj mikrobølge-effekt eller -tid.

Spiseolie kan antændes.

- ▶ Spiseolie må aldrig aldrig opvarmes separat med mikrobølger.

Genstande eller tilbehør, som opbevares i mikrobølgeovnen, kan antændes.

- ▶ Kontroller, at der ikke befinder sig genstande eller tilbehør i ovnrummet, som er uegnet til anvendelse med mikrobølger, inden apparatet tages i brug.
- ▶ Anvend ikke ovnrummet til opbevaring af brændbare genstande, køkkenredskaber el-

ler madvarer og lignende, når mikrobølgeovnen ikke er i drift.

⚠ **ADVARSEL – Eksplosionsfare!**

Væsker eller andre næringsmidler i fast tillukkede beholdere kan let eksplodere.

- ▶ Opvarm aldrig væsker eller andre næringsmidler i fast tillukkede beholdere.

⚠ **ADVARSEL – Fare for forbrænding!**

Madvarer med fast skal eller skind kan springe eksplosionsagtigt både under og efter opvarmningen.

- ▶ Tilbered aldrig hele æg i skal, og opvarm ikke hårdkogte æg i skallen.
- ▶ Tilbered ikke muslinger og andre skaldyr.
- ▶ Prik hul i æggeblommen ved spejlæg eller æg i glas forinden.
- ▶ Madvarer med fast skal eller skind kan springe, f.eks. æbler, tomater, kartofler eller pølser. Prik huller i skallen eller skindet inden opvarmningen.

Varmen fordeles ikke jævnt i babymaden.

- ▶ Opvarm aldrig babymad i tæt lukkede beholdere.
- ▶ Fjern altid låg eller sut.
- ▶ Efter opvarmning skal babymad omrøres eller omrystes godt.
- ▶ Kontroller temperaturen, inden barnet får maden.

Opvarmede levnedsmidler afgiver varme. Servicet kan blive meget varmt.

- ▶ Brug derfor altid grydelapper til at tage service eller tilbehør ud af ovnrummet.

Hvis madvarer er indpakket lufttæt, kan emballagen springe.

- ▶ Følg altid anvisningerne på emballagen.
- ▶ Brug altid grydelapper, når retten tages ud af ovnen.

De tilgængelige dele bliver meget varme under brugen.

- ▶ Rør aldrig ved de varme dele.
- ▶ Hold børn på sikker afstand.

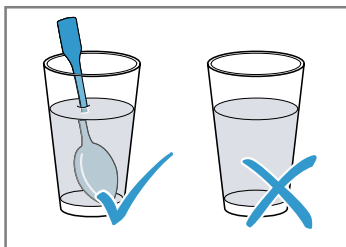
Det er farligt at anvende apparatet til formål, det ikke er beregnet til. For eksempel kan overophedede hjemmesko, kerne- eller kornpuder, svampe, fugtige rengøringsklude og lignende medføre forbrændinger.

- ▶ Tør aldrig levnedsmidler eller beklædning i apparatet.
- ▶ Varm aldrig hjemmesko, puder med fyld af korn eller kerner, svampe, fugtige pudseklude eller lignende i apparatet.
- ▶ Apparatet må udelukkende anvendes til tilberedning af madretter og drikkevarer.

⚠ ADVARSEL – Fare for skoldning!

Ved opvarmning af væsker kan der opstå forsinket kogning. Det betyder, at kogetemperaturen når, uden at de typiske luftbobler dannes. Selv meget små bevægelser af beholderen skal ske med stor forsigtighed. Den kogende væske kan pludseligt koge over eller sprøjte.

- ▶ Sæt derfor altid en ske i koppen eller beholderen. Sådan kan forsinket kogning undgås.

**⚠ ADVARSEL – Fare for tilskadekomst!**

Uegnet service kan springe. Service af porcelæn og keramik kan have små huller i håndtag og låg. Under disse huller er der små hulrum. Hvis der er trængt fugt ind i disse hulrum, kan servicet springe.

- ▶ Anvend kun service, der er egnet til mikrobølger.

Ved ren mikrobølgedrift kan service og beholdere af metal eller med metaldele danne gnister. Apparatet bliver beskadiget.

- ▶ Anvend aldrig metalbeholdere ved ren mikrobølgedrift.

- ▶ Anvend kun service, der er egnet til mikrobølger.

⚠ ADVARSEL – Fare for elektrisk stød!

Apparatet arbejder med højspænding.

- ▶ Fjern aldrig apparatets kabinet.

⚠ ADVARSEL – Fare for alvorlig sundhedsskade!

Mangelfuld rengøring af apparatets overflader kan ødelægge apparatet, forkorte dets levetid og kan medføre farlige situationer, som f.eks. at der trænger mikrobølgeenergi ud.

- ▶ Rengør jævnligt apparatet, og fjern rester af levnedsmidler med det samme.
- ▶ Sørg for, at ovnrums, dør og hængsel altid er rene.

→ "Rengøring og pleje", Side 12

Benyt aldrig apparatet, hvis ovndøren er beskadiget. Der kan trænge mikrobølgeenergi ud.

- ▶ Benyt aldrig apparatet, hvis ovndøren eller dens kunststoframme er beskadiget.
- ▶ Reparationer må kun udføres af kundeservice.

Der trænger mikrobølgeenergi ud af apparater, hvor kabinettets afdækning mangler.

- ▶ Fjern aldrig kabinettets afdækning.
- ▶ Kontakt kundeservice, hvis der skal udføres service eller reparationer af apparatet.

2 Undgåelse af tingsskader

2.1 Generelt

BEMÆRK!

Alkoholampe kan antændes i et varmt ovnrums, hvilket kan medføre en varig beskadigelse af apparatet. Ved en eksplosion kan apparatets dør kan springe op og eventuelt falde af. Glasruderne i døren kan springe og splintre. Dette undertryk kan medføre, at ovnrums indvendig bliver stærkt deformeret.

- ▶ Opvarm ikke spirituosser (≥ 15 vol. %) i ufortyndet stand (f.eks. for at hælde dem over retter).
- Længerevarende fugtighed i ovnrums medfører korrosion.
- ▶ Tør altid kondensvand af efter tilberedningen.
 - ▶ Opbevar ikke fugtige fødevarer i længere tid i den lukkede ovn.
 - ▶ Opbevar ikke madretter i ovnrums.

Apparatets dør kan blive beskadiget, hvis den bruges som sidde- eller aflægningsplads.

- ▶ Brug ikke apparatets dør til at stå eller sidde på eller som støtte.

2.2 Mikrobølger

Overhold disse anvisninger ved brug af mikrobølger.

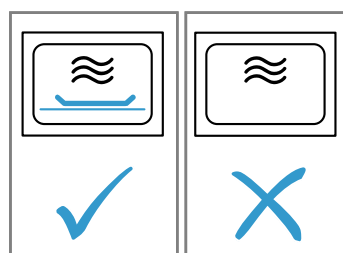
BEMÆRK!

Hvis genstande af metal berører ovnrums væg, dannes der gnister, som kan beskadige apparatet eller ødelægge indersiden af ovndørens rude.

- ▶ Metal, f.eks. en ske i et glas, skal være placeret mindst 2 cm væk fra ovnrums væg og dørens inderside.

Skåle af aluminium i apparatet kan danne gnister. Apparatet bliver beskadiget, hvis der dannes gnister.

- ▶ Anvend ikke skåle af aluminium i apparatet. Apparatet bliver overbelastet, hvis det anvendes uden madretter i ovnrums.
- ▶ Start aldrig mikrobølgefunktionen uden madvarer ovnrums. Undtaget herfra er en kortvarig test af service.



Det kan beskadige ovnrummet, hvis der tilberedes popcorn med mikrobølger flere gange umiddelbart efter hinanden med for høj mikrobølgeeffekt.

- ▶ Lad apparatet køle af flere minutter mellem hver tilberedning.
- ▶ Indstil aldrig en for høj mikrobølgeeffekt.
- ▶ Anvend maksimalt 600 W.
- ▶ Læg altid popcorn-posen på en glastallerken.

Mikrobølgetilførslen bliver beskadiget, hvis afdækningen fjernes.

- ▶ Fjern aldrig afdækningen fra mikrobølgetilførslen i ovnrummet.

Ovndøren bliver beskadiget, hvis den transparente folie på dørens inderside fjernes.

- ▶ Fjern aldrig den transparente folie fra dørens inderside.

Det kan beskadige drejetallerkenens drev, hvis der trænger væske ind i apparatets indre.

- ▶ Hold øje med tilberedningen.
- ▶ Indstil først en kort tilberedningstid, og forlæng den om nødvendigt.
- ▶ Brug aldrig apparatet uden drejetallerken.

3 Miljøbeskyttelse og besparelse

3.1 Bortskaffelse af emballage

Alt emballagemateriale er miljøvenligt og egnet til genbrug.

- ▶ Bortskaf de enkelte dele adskilt efter art.

3.2 Energibesparelse

Overholdes disse henvisninger, forbruger dit apparat mindre strøm.

Skjul uret i energibesparende tilstand.

- ✓ Apparatet sparer energi i energibesparende tilstand.

Bemærk: I henhold til EU forordning 2023/826 om miljøvenligt design befinder følgende apparat sig i en anden tilstand i slukket tilstand. Denne tilstand bliver i det følgende betegnet som energibesparende tilstand.

Apparatet bruger også energi, når hovedfunktionen ikke er aktiv:

- Detektion af aktivering af sensortaster
- Overvågning af døråbning
- Behandling af klokkeslæt (uden visning)

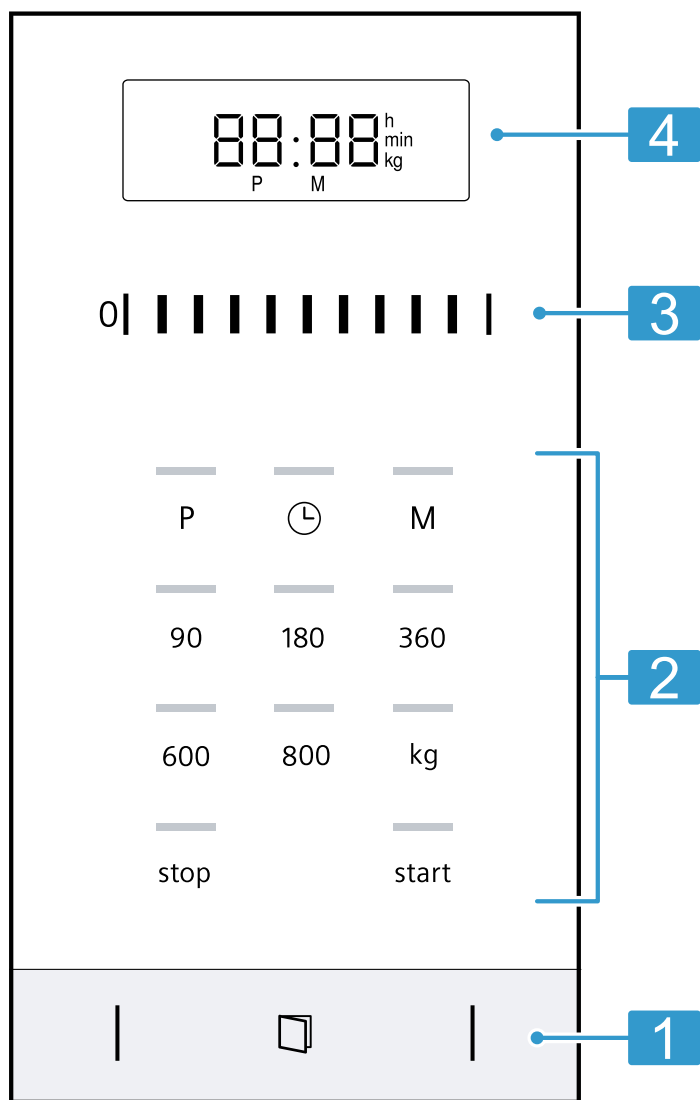
Fordi der i henhold til definitionen hverken tale om en "slukket tilstand" eller en "standbytilstand", bruges betegnelsen energibesparende tilstand. Til måling af den energibesparende tilstand skal EN IEC 60350-1:2023 anvendes.

4 Lær apparatet at kende

4.1 Betjeningsfelt

Via betjeningsfeltet indstilles alle apparatets funktioner, og du informeres om driftstilstanden.

Bemærk: Afhængigt af apparattype kan enkeltheder på billedet afvige, f.eks. farve og form.



1	Automatisk døråbner	Automatisk åbning af ovndør.
2	Touch-felter	Valg af funktioner.
3	Indstillingsområde	Indstilling af klokkeslæt, varighed eller programautomatik.
4	Display	Visning af klokkeslæt eller varighed.

Indstillingsområde

Indstillingsværdierne, som vises i displayet, ændres med drejehjulet.

Indstillingsområdet fungerer som et hjul. Stryk fingeren mod venstre eller mod højre for at ændre en indstilling. Jo hurtigere fingeren bevæges, desto hurtigere drejes hjulet. Tryk på indstillingsområdet for at standse bevægelsen og for at aktivere den nøjagtige indstilling.

Automatisk døråbner

Når den automatiske døråbner aktiveres, springer apparatets dør lidt op. Apparats dør kan åbnes helt manuelt.

4.2 Ovnfunktioner

Her findes en oversigt over ovnfunktionerne. Der gives anbefalinger til anvendelsen af ovnfunktionerne.

Symbol	Navn	Anvendelse
90-800	Mikrobølger	Tilberedning eller opvarmning af retter og væsker.

Bemærkninger

- Under et strømsvigt fungerer den automatiske døråbning ikke. Apparats dør kan åbnes manuelt.
- Hvis apparats dør åbnes under driften, standser driften.
- Når apparats dør lukkes, fortsætter driften ikke automatisk. Driften skal startes igen manuelt.
- Hvis apparatet er slukket i længere tid, åbnes døren med en forsinkelse.

4.3 Køleventilator

Apparatets køleventilator tændes og slukkes efter behov.

Ved ren mikrobølgedrift forbliver ovnrummet koldt. Alligevel tændes apparatets køleventilator.

Bemærk: Køleventilatoren fortsætter med at køre, også efter at der er slukket for apparatet.

4.4 Kondensvand

Der kan dannes kondensvand i ovnrummet og ved ovndøren under tilberedningen. Det er normalt og forringer ikke apparatets funktion. Tør kondensvandet af efter tilberedningen.

5 Inden den første ibrugtagning


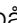
Foretag indstillingerne for den første ibrugtagning. Rengør apparatet og tilbehøret.

5.1 Første ibrugtagning

Foretag indstillingerne for den første ibrugtagning. Rengør apparatet og tilbehøret.

Bemærk: Efter den første tilslutning af strømmen eller efter et strømsvigt lyder der et signal, og der vises flere nuller i displayet. Det kan vare nogle sekunder, til der lyder endnu et signal, og klokkeslættet kan indstilles.

Krav

- Der lyder et signal.
 - På displayet ses 12:00.
 - Indikatorlampen over  lyser.
1. Indstil klokkeslættet over indstillingsområdet.
 2. Tryk på .

5.2 Rengøring af apparat inden første ibrugtagning


Inden der tilberedes retter i apparatet første gang, skal ovnrummet og tilbehøret rengøres.

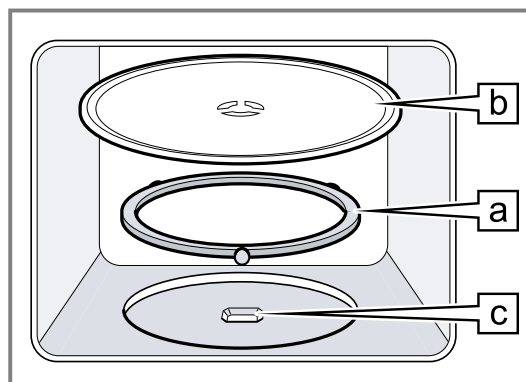
1. Kontroller, at der ikke er emballagerester, tilbehør eller andre genstande i ovnrummet.

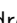

2. Rengør de glatte flader i ovnrummet med en blød fugtig klud.
3. For at fjerne lugten af nyt apparat skal den tomme ovn tørres af med varmt opvaskevand.
→ "Rengøre ovnrum", Side 12

5.3 Isætning af drejetallerken

Apparatet må kun benyttes med drejetallerkenen.

1. Læg rulleringen  i fordybningen i ovnen.



2. Lad drejetallerkenen  gå i indgreb i drevet  i midten af ovns bund.
3. Kontroller, at drejetallerkenen er gået korrekt i indgreb.

Bemærk: Drejetallerkenen kan drejes både mod venstre og mod højre.

6 Generel betjening

6.1 Mikrobølgeeffekter

Her findes en oversigt over mikrobølgeeffekterne og anbefalinger om deres anvendelse.

Mikrobølgeeffekt i watt	Anvendelse
90	Optøning af sarte retter.
180	Optøning og videretilberedning af retter.
360	Tilberedning af kød og fisk eller opvarmning af sarte retter.
600	Opvarmning og tilberedning af retter.
800	Opvarmning af væsker.

Bemærk

Mikrobølgeeffekterne kan indstilles til en bestemt varighed:

- 800 W i 30 minutter
- 600 W i 60 minutter
- 90 W, 180 W og 360 W i 99 minutter

6.2 Mikrobølgeegnede fade og tilbehør

Anvend kun egnet service og tilbehør for at opnå en ensartet opvarmning af retterne og for ikke at beskadige apparatet.

Bemærk: Læs anvisningerne fra servicets producent, inden det bruges i mikrobølgeovnen. Udfør i tvivlstilfælde en test af servicet.

Egnet til mikrobølger

Service og tilbehør	Begrundelse
Service af varmebestandigt og mikrobølgeegnet materiale: <ul style="list-style-type: none"> ▪ Glas ▪ Glaskeramik ▪ Porcelæn ▪ Temperaturbestandigt kunststof ▪ Fuldstændigt glaseret keramik uden revner 	Disse materialer lader mikrobølgerne trænge igennem. Mikrobølgerne beskadiger ikke varmebestandigt service.
Metalbestik	Bemærk: For at undgå den såkaldte forsinkede kogning kan der sættes metalbestik, f.eks. en ske i glasset.

BEMÆRK!

Hvis genstande af metal berører ovnrummets væg, dannes der gnister, som kan beskadige apparatet eller ødelægge indersiden af ovndørens rude.

- ▶ Metal, f.eks. en ske i et glas, skal være placeret mindst 2 cm væk fra ovnrummets væg og dørens inderside.

Ikke egnet til mikrobølger

Service og tilbehør	Begrundelse
Metalfade og -service	Mikrobølger kan ikke trænge igennem metal. Retterne bliver stort set ikke opvarmet.
Service med guld- eller sølvdekoration	Mikrobølger kan beskadige guld- eller sølvdekorationer. Tip: Sådant service kan anvendes, hvis servicets producent garanterer, at servicet er mikrobølgeegnet.

6.3 Test af servicets mikrobølgeegnhed

Kontroller, at servicet er mikrobølgeegnet med en servicetest. Det er kun i forbindelse med en servicetest, at apparatet må sættes i drift med mikrobølger uden madretter.

⚠ ADVARSEL – Fare for skoldning!

De tilgængelige dele bliver meget varme under brugen.

- ▶ Rør aldrig ved de varme dele.
- ▶ Hold børn på sikker afstand.

1. Sæt det tomme service i ovnen.
2. Indstil apparatet til maksimal mikrobølgeeffekt i ½ - 1 minut.

3. Start driften.

4. Kontroller servicet flere gange:

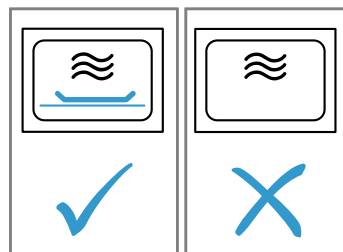
- Hvis servicet er koldt eller lunkent, er det egnet til brug med mikrobølger.
- Hvis servicet bliver varmt, eller der dannes gnister, skal testen afbrydes. Servicet er ikke egnet til brug med mikrobølger.

6.4 Indstilling af mikrobølger

BEMÆRK!

Apparatet bliver overbelastet, hvis det anvendes uden madretter i ovnrømmet.

- ▶ Start aldrig mikrobølgefunktionen uden madvarer ovnrømmet. Undtaget herfra er en kortvarig test af service.



Tip: For at udnytte apparatet optimalt kan oplysningerne i de anbefalede indstillinger bruges som rettesnor.

→ "Sådan lykkes det", Side 15

1. Overhold sikkerhedsanvisningerne. → Side 4
2. Følg anvisningerne for at forhindre materielle skader. → Side 5
3. Følg anvisningerne om mikrobølgeegnet service og tilbehør. → Side 8
4. Indstil den ønskede mikrobølgeeffekt med tasterne.
5. Indstil den ønskede varighed i indstillingsområdet.

Bemærk: Hvis ovndøren åbnes under driften, afbryder mikrobølgeovnen driften, og sætter det indstillede tidsforløb på pause. Når apparatets dør lukkes, fortsættes driften.

6.5 Ændring af varighed

Varigheden kan altid ændres.

- ▶ Indstil den ønskede varighed i indstillingsområdet.

6.6 Afbryde drift (pause)

1. Tryk på **stop**, eller åbn ovndøren.
- ✓ Indikatorlampen over **start** lyser.
2. Luk ovndøren, og tryk på **start** for at fortsætte driften.

6.7 Standse driften

- ▶ Tryk to gange på **stop**, eller åbn døren, og tryk én gang på **stop**.

7 Memory

Med Memory-funktionen kan indstillingen til en ret gemmes, og hentes igen på et senere tidspunkt.

Tip: Brug Memory-funktionen, hvis en ret tilberedes ofte.

7.1 Gemme memory

Bemærk

- Der kan ikke gemmes flere mikrobølgeeffekter efter hinanden.

- Automatikprogrammer kan ikke gemmes.
- 1. Tryk på **M**.
- ✓ Indikatorlampen over **M** lyser.
- 2. Indstil den ønskede mikrobølgeeffekt med tasterne.
- ✓ Indikatorlampen over tasten lyser, og displayet viser 1:00 min.
- 3. Indstil den ønskede varighed i indstillingsområdet.
- 4. Vælg om ønsket en af optionerne:
 - ▶ Tryk på **start** for at gemme Memory og starte med det samme.
 - ▶ Tryk på **M** for at gemme Memory uden at starte.
- ✓ Hvis apparatet ikke startes, vises klokkeslættet i displayet, og apparatet gemmer indstillingen.

7.2 Start af Memory

Det er let at starte det gemte program. Sæt retten i ovnen, og luk apparatets dør.

1. Tryk på **M**.
- ✓ I gemte indstillinger vises.
2. Tryk på **start**.

7.3 Afbryde drift (pause)

1. Tryk på **stop**, eller åbn ovndøren.
- ✓ Indikatorlampen over **start** lyser.
2. Luk ovndøren, og tryk på **start** for at fortsætte driften.

7.4 Standse driften

- ▶ Tryk to gange på **stop**, eller åbn døren, og tryk én gang på **stop**.

8 Programmer

Programmerne understøtter tilberedningen af forskellige retter og vælger automatisk de optimale indstillinger.

8.1 Indstilling af program

1. Vælg et program.
2. Tryk gentagne gange på **⊞**, til det ønskede programnummer vises i displayet.
- ✓ Indikatorlampen over **⊞** lyser.
3. Tryk på **kg**.
- ✓ Indikatorlampen over **kg** lyser, og displayet en foreslået vægt.
4. Indstil vægten for den pågældende ret i indstillingsområdet.
Afrund vægten nedad eller opad, hvis det ikke er muligt at angive vægten helt præcist.

5. Tryk på **start** for at starte driften.
- ✓ Varigheden tælles synligt ned.
6. Åbn apparatets dør, hvis der lyder et signal under driften.
 - ▶ Opdel retten, rør rundt eller vend.
 - ▶ Luk ovndøren.
 - ▶ Tryk på **start**.

8.2 Afbryde drift (pause)

1. Tryk på **stop**, eller åbn ovndøren.
- ✓ Indikatorlampen over **start** lyser.
2. Luk ovndøren, og tryk på **start** for at fortsætte driften.

8.3 Standse driften

- ▶ Tryk to gange på **stop**, eller åbn døren, og tryk én gang på **stop**.

8.4 Optøning med programautomatik

Med de 4 optøningsprogrammer kan kød, fjerkræ og brød tøs op.

Program	Ret	Fad / beholder	Vægtområde i kg
P01	Hakket kød	uden låg	0,20-1,00
P02	Kød i stykker	uden låg	0,20-1,00
P03	Kylling, kyllingestykker	uden låg	0,40-1,80
P04	Brød	uden låg	0,20-1,00

Optøning af retter med programautomatik

1. Tag madvarerne ud af emballagen.
Anvend madvarer, der er frosset ned fladt i portionsstørrelse ved -18 °C.
2. Vej madvaren.
Retten vægt er nødvendig for at kunne indstille programmet.
3. Læg madvaren på mikrobølgeegnet fladt service, f.eks. en glastallerken eller en porcelæntallerken.
Læg ikke låg på.
4. Indstil programmet. → *Side 10*

5. **Bemærk:** Når kød eller fjerkræ tøs op, dannes der væske.
Fjern denne væske, når madvaren vendes. Denne væske må aldrig genanvendes eller komme i berøring med andre madvarer.
6. Skil flade stykker kød hakket kød ad inden hviletiden.
7. Lad de optøede madvarer hvile i yderligere 10 til 30 minutter for at udligne temperaturen.
Store stykker kød har brug for længere hviletid end mindre stykker. Tag indmaden ud af fjerkræ efter hviletiden.
8. Madvarerne kan tilberedes videre, også selvom tykke kødstykker stadig har en frossen kerne.

8.5 Tilberedning med programautomatikken

Der kan tilberedes ris, kartofler og grøntsager med de 3 tilberedningsprogrammer.

Program	Ret	Fad / beholdere	Vægtområde i kg	Anvisninger
P05	Ris	med låg	0,05-0,20	<ul style="list-style-type: none"> ▪ Anvend en stor høj beholder til ris. ▪ Brug ikke ris i kogeposer. ▪ Tilsæt dobbelt til tredobbelt mængde vand pr. 100 g ris.
P06	Kartofler	med låg	0,15-1,00	<ul style="list-style-type: none"> ▪ Skær rå kartofler i små ensartede stykker til saltkartofler. ▪ Tilsæt en spsk. vand og lidt salt pr. 100 g saltkartofler.
P07	Grøntsager	med låg	0,15-1,00	<ul style="list-style-type: none"> ▪ Vej de rå rensede grøntsager. ▪ Skær grøntsager i små ensartede stykker. ▪ Tilsæt en spsk. vand pr. 100 g grøntsager.

Tilberedning af retter med programautomatik

1. Vej madvaren.
Rettens vægt er nødvendig for at kunne indstille programmet.
2. Læg madvaren på et mikrobølgeegnet fad, og læg låg på.
3. Tilsæt vand som angivet af producenten på emballagen.
4. Indstil programmet. → *Side 10*
5. Rør rundt i retten endnu engang, når programmet er afsluttet.
6. Lad madvarerne hvile i yderligere 5 til 10 minutter for at udligne temperaturen.
Resultatet af tilberedningen afhænger af madvarernes kvalitet og beskaffenhed.

9 Grundindstillinger

Apparatets grundindstillinger kan tilpasses efter egne ønsker og behov.

9.1 Oversigt over grundindstillinger

Her kan du finde en oversigt over grundindstillingerne og fabriksindstillingerne. Grundindstillingerne afhænger af apparatets udstyr.

Indstilling	Valg	Betydning
1 Tastelyd	<ul style="list-style-type: none"> ▪ 0n¹ ▪ 0FF 	Aktivering og deaktivering af tastelyd. Bemærk: Ved start og stop forbliver tastelyden aktiveret.
2 Demotilstand	0 E 0	Aktivering eller deaktivering af demotilstand. Bemærk: Apparatet er slukket. Taster og indikatorer kan benyttes, men tasterne er uden virkning. Demotilstanden bruges primært af forhandlere.

9.2 Ændring af grundindstilling

Krav: Apparatet er slukket.

1. Tryk vedvarende på start og stop i nogle sekunder.
✓ I displayet vises den første grundindstilling.
2. Tryk på start.
✓ I displayet blinker den aktuelle værdi.
3. Indstil den ønskede værdi i indstillingsområdet.
4. Tryk på start for at aktivere grundindstillingen.
5. Tryk på stop for at forlade grundindstillingen.
6. Skift til grundindstilling 2 i indstillingsområdet.
7. Tryk på start for at bearbejde grundindstillingen.
✓ I displayet lyser det indstillede valg.
8. Indstil den ønskede værdi i indstillingsområdet.
9. Tryk på start for at aktivere grundindstillingen.

10. Tryk på stop for at forlade grundindstillingen.

11. Tryk igen på stop for at forlade grundindstillingsmenuen.

Tip: Indstillingen kan når som helst ændres.

9.3 Ændring af signalvarighed

Der lyder et signal, når apparatet slukkes. Varigheden af lydssignalet kan ændres.

- ▶ Tryk vedvarende på start i ca. 6 sekunder.
- ✓ Signalets varighed skifter mellem kort og langt.
- ✓ Apparatet aktiverer signalvarigheden og viser klokkeslættet.

¹ Fabriksindstilling (kan afvige afhængigt af apparatets type)

9.4 Indstilling af klokkeslæt

Bemærk: Efter den første tilslutning af strømmen eller efter et strømsvigt lyder der et signal, og der vises flere nuller i displayet. Det kan vare nogle sekunder, til der lyder endnu et signal, og klokkeslættet kan indstilles.

Krav

- Der lyder et signal.
- På displayet ses 12:00.
- Indikatorlampen over ☹ lyser.

1. Indstil klokkeslættet over indstillingsområdet.
2. Tryk på ☹.

9.5 Skjule klokkeslæt

For at sænke apparatets energiforbrug i energibesparende tilstand, kan klokkeslættet skjules.

1. Tryk på ☹.
2. Tryk på stop.
Tryk igen på ☹ for at vise klokkeslættet igen.

10 Rengøring og pleje

Rengør og plej maskinen omhyggeligt, så maskinen forbliver funktionsdygtig længe.

10.1 Rengøringsmidler

Anvend kun egnede rengøringsmidler.

⚠ ADVARSEL – Fare for elektrisk stød!

Indtrængende fugtighed kan forårsage et elektrisk stød.

- ▶ Brug ikke damprensere eller højtryksrensere til at rengøre apparatet.

BEMÆRK!

Uegnede rengøringsmidler beskadiger apparatets overflader.

- ▶ Der må ikke anvendes aggressive eller skurende rengøringsmidler.
- ▶ Brug ikke rengøringsmidler med højt indhold af alkohol.
- ▶ Brug ikke hårde skuresvampe eller rengøringssvampe.
- ▶ Brug ikke specialrengøringsmidler til varm rengøring.
- ▶ Anvend kun glasrengøringsmidler, glasskraber eller plejemidler til rustfrit stål, hvis de er anbefalet til rengøring af den pågældende del i rengøringsvejledningen.

Saltindholdet i nye svampeklude kan beskadige overfladerne.

- ▶ Skyl nye svampeklude grundigt inden brug.

Der findes oplysninger om, hvilke rengøringsmidler der er egnede til de forskellige overflader og dele i de enkelte rengøringsvejledninger.

10.2 Rengøring af apparat

Rengør apparatet, som angivet, så de enkelte dele og overflader ikke bliver beskadiget af forkert rengøring eller af uegnede rengøringsmidler.

⚠ ADVARSEL – Brandfare!

Løse madrester, fedt og stegesaft kan antændes.

- ▶ Fjern groft snavs fra ovnrummet, varmeelementerne og tilbehøret inden driften.

⚠ ADVARSEL – Fare for tilskadekomst!

Ridser i ovndørens glas kan få det til at springe.

- ▶ Brug ikke aggressive, skurende rengøringsmidler eller skarpe metalskrabere til rengøring af ovndørens rude, fordi dette kan ridse glasset.

1. Følg anvisningerne om rengøringsmidlerne.
→ Side 12

2. Følg anvisningerne om rengøring af apparatets komponenter og overflader.
3. Hvis der ikke er angivet andet:
 - ▶ Rengør apparatets komponenter med varmt opvaskevand og en rengøringssvamp.
 - ▶ Tør efter med en blød klud.

10.3 Rengøre ovnrum

BEMÆRK!

Ukorrekt rengøring kan beskadige ovnrummet.

- ▶ Anvend ikke ovnrensespray, skurende midler eller andre aggressive ovnrensemidler.

1. Følg anvisningerne om rengøringsmidlerne.
→ Side 12
2. Brug varmt opvaskevand og eller eddikevand til rengøring.
3. Anvend ovnrens ved stærk tilsmudsning.
Brug kun ovnrens i en kold ovn.
Tip: Opvarm en kop vand med et par dråber citronsaft i 1 til 2 minutter ved maksimal mikrobølgeeffekt for at fjerne ubehagelig lugt. Sæt altid en ske i koppen for at undgå forsinket kogning.
4. Tør ovnrummet af med en blød klud.
5. Lad ovnrummet tørre med åben dør.

Rengøring af drejetallerken

1. Følg anvisningerne om rengøringsmidlerne.
→ Side 12
2. Tag drejetallerkenen ud.
3. Rengør drejetallerkenen med varmt opvaskevand og en blød opvaskesvamp.
4. Tør efter med en blød klud.
5. Sæt drejetallerkenen på plads igen.
Kontroller, at drejetallerkenen går korrekt i indgreb.

10.4 Rengøring af apparatets front

BEMÆRK!

Ukorrekt rengøring kan beskadige ovnens front.

- ▶ Anvend ikke rengøringsmidler til glas, metal- eller glasskrabere til rengøring.
- ▶ For at undgå korrosion på fronter af rustfrit stål skal pletter af kalk, fedt, jævning og æggehvite fjernes med det samme.
- ▶ Anvend specielle plejemidler til varme overflader af rustfrit stål.

1. Følg anvisningerne om rengøringsmidlerne.
→ Side 12

- Rengør apparatets front med varmt opvaskevand og en rengøringssvamp.
Bemærk: Der kan opstå små farveforskelle på apparatets front på grund af de forskellige materialer, f.eks. glas, kunststof eller metal.
- Påfør plejemidlet til rustfrit stål på fronten i et ganske tyndt lag med en blød klud.
Der kan plejemidler til rustfrit stål hos kundeservice eller i specialforretninger.
- Tør efter med en blød klud.

10.5 Rengøring af betjeningsfelt

BEMÆRK!

Ukorrekt rengøring kan beskadige betjeningsfeltet.

- ▶ Rengør aldrig betjeningsfeltet med meget væde.

- Følg anvisningerne om rengøringsmidlerne. → *Side 12*
- Rengør betjeningsfeltet med en mikrofiberklud eller en blød fugtig klud.
- Tør efter med en blød klud.

10.6 Rengøring af ovndørens rude

BEMÆRK!

Ukorrekt rengøring kan beskadige ovndørens glasruder.

- ▶ Brug ikke en glasskraber.

- Følg anvisningerne om rengøringsmidlerne. → *Side 12*
- Rengør glasruderne med en fugtig opvaskeklud og et rengøringsmiddel til glas.
Bemærk: Skygger på glasruderne i ovndøren, der virker som striber, er lysreflekser fra ovenbelysningen.
- Tør efter med en blød klud.

10.7 humidClean

Rengøringsunderstøttelsen er et hurtigt alternativ til den normale rengøring af ovnrummet. Rengøringsunderstøttelsen opløder smuds ved fordampning af opvaskevand. Så er det lettere at fjerne smudset bagefter.

Indstilling af rengøringsfunktion

- Hæld et par dråber opvaskemiddel i en kop vand.
- Sæt en ske i koppen for at undgå forsinket kogning.
- Sæt koppen i midten af ovnrummet.
- Indstil en mikrobølgeeffekt på 600 W.
- Indstil en varighed på 3 minutter.
- Start mikrobølgeovnen.
- Lad døren være lukket i yderligere 3 minutter, når varigheden er forbi.
- Tør ovnrummet af med en blød klud.
- Lad ovnrummet tørre med åben dør.

11 Afhjælpning af fejl

Mindre fejl ved apparatet kan afhjælpes selv. Læs oplysningerne om fejlfhjælpning, inden kundeservice kontaktes. Sådan undgås unødige omkostninger.

⚠ ADVARSEL – Fare for tilskadekomst!

Ukorrekte reparationer er farlige.

- ▶ Kun uddannet fagpersonale må udføre reparationer på apparatet.
- ▶ Hvis apparatet er defekt, så kontakt kundeservice.
→ "*Kundeservice*", *Side 14*

⚠ ADVARSEL – Fare for elektrisk stød!

Ukorrekte reparationer er farlige.

- ▶ Kun fagpersonale, der er uddannet til det, må udføre reparationer på apparatet.
- ▶ Der må kun anvendes originale reservedele til reparation af apparatet.
- ▶ Hvis nettilslutningsledningen til apparatet bliver beskadiget, skal den udskiftes af producenten, producentens kundeservice eller en lignende kvalificeret person for at undgå, at der opstår fare.

11.1 Funktionsfejl

Fejl	Årsag og fejlfhjælpning
Apparatet virker ikke.	Netledningens stik er ikke sat i kontakten. ▶ Tilslut apparatet til strømnettet.
	Sikringen i sikringsskabet er udløst. ▶ Kontroller sikringen i sikringsskabet.
	Strømforsyning er afbrudt. ▶ Kontroller, om rummets beslysning eller andre apparater i rummet fungerer.
	Funktionsfejl 1. Slå sikringen i sikringsskabet fra. 2. Slå sikringen til igen efter ca. 10 sekunder. ✓ Hvis der er tale om en enkeltstående fejl, slettes meddelelsen. 3. Hvis meddelelsen vises igen, så kontakt kundeservice. Angiv den nøjagtige fejlmeddelelse ved opkaldet. → " <i>Kundeservice</i> ", <i>Side 14</i>

Fejl	Årsag og fejlfhjælpning
Apparatet virker ikke.	Døren er ikke lukket helt. ▶ Kontroller, om der er madrester eller fremmedlegemer i klemme i døren.
Madretterne opvarmes langsommere end normalt.	Mikrobølgeeffekten er indstillet for lavt. ▶ Indstil en højere mikrobølgeeffekt. → <i>Side 9</i> Der er stillet en større mængde mad i ovnen end normalt. ▶ Indstil en længere varighed. Den dobbelte mængde kræver den dobbelte tid.
Drejetallerkenen kradser og slæber.	Smuds eller fremmedlegemer i området for drejetallerkenens drev. ▶ Rengør rulleringen og fordybningen i ovnen.
Mikrobølgedriften bliver afbrudt.	Apparatet har en fejl. ▶ Kontakt kundeservice, hvis fejlen opstår igen.
Apparatet er ikke i drift. I displayet vises en varighed.	Indstillingsområdet er blevet betjent utilsigtet. ▶ Tryk på stop . Der er ikke trykket på start efter indstillingen. ▶ Tryk på start , eller slet indstillingen ved at trykke på stop .
I indikatoren lyser tre nuller.	Strømforsyning er afbrudt. ▶ Indstil klokkeslættet igen. → " <i>Første ibrugtagning</i> ", <i>Side 8</i>
I displayet står et M .	Demotilstand er aktiveret. ▶ Deaktiver demotilstanden. → " <i>Grundindstillinger</i> ", <i>Side 11</i>
I displayet vises meddelelsen E 3 .	Fejl i automatisk døråbnersystem. 1. Sluk for apparatet. 2. Vent 10 minutter. 3. Tænd for apparatet igen. ▶ Kontakt kundeservice, hvis fejlen opstår igen.

12 Bortskaffelse

12.1 Bortskaffelse af udtjent apparat

Ved miljørigtig bortskaffelse kan værdifulde råstoffer genindvindes.

1. Træk nettilslutningsledningens netstik ud.
2. Skær nettilslutningsledningen over.
3. Bortskaf apparatet miljørigtigt.
Hvis der er tvivl om genbrugsordningerne, og om hvor genbrugspladserne er placeret, så kan forhand-

leren, kommunen eller de kommunale myndigheder kontaktes for at få yderligere information.



Dette apparat er klassificeret iht. det europæiske direktiv 2012/19/EU om affald af elektrisk- og elektronisk udstyr (waste electrical and electronic equipment - WEEE).

Dette direktiv angiver rammerne for indlevering og recycling af kasserede apparater gældende for hele EU.

13 Kundeservice

Funktionsrelevante originale reservedele iht. den pågældende forordning om miljøvenligt design kan fås hos vores kundeservice i en periode på mindst 10 år fra apparatets markedsføring indenfor Det Europæiske Økonomiske Samarbejdsområde.

Endvidere kan yderligere funktionsrelevante og originale reservedele, der kan oplagres, fås hos vores kundeservice i en periode på op til 15 år fra apparatets markedsføring.

Kontakt vores kundeservice for yderligere oplysninger.

Der findes detaljerede oplysninger om garantiperiode og garantibetingelser for det aktuelle land via QR-koden på det medfølgende dokument om servicekontakter hos vores kundeservice, forhandleren eller på vores website. Der findes kontaktdata til kundeservice via QR-koden på det medfølgende dokument om servicekontakter og garantibetingelser eller på vores website.

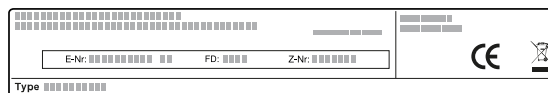
Dette produkt indeholder lyskilder i energieffektivitetsklasse G. Lyskilderne fås som reservedele og må kun udskiftes af fagpersonale, der er uddannet til dette.

Oplysningerne om forordning (EU) 2023/826 findes online under siemens-home.bsh-group.com på produkt siden og servicesiden for apparatet under brugsanvisninger og andre dokumenter.

13.1 Produktnummer (E-Nr.) og fabrikationsnummer (FD-Nr.)

Hav produktnummeret (E-Nr.) og fabrikationsnummeret (FD) parat, der findes på apparatets typeskilt, hvis du kontakter kundeservice.

Typeskiltet med numrene kan ses, når apparatets dør åbnes.



Skriv dataene ned, så du hurtigt kan finde apparatets data og telefonnummeret til kundeservice.

14 Sådan lykkes det

Her findes anvisninger om de rigtige indstillinger samt det passende tilbehør og fade for forskellige retter. Disse anbefalinger er specielt optimeret til det pågældende apparat.

14.1 Fremgangsmåde

Bemærk

- De anbefalede indstillinger gælder altid for et koldt og tomt ovnrøm.
- Tidsangivelserne i oversigterne er vejledende værdier. De afhænger af fødevarernes kvalitet og beskaffenhed.

⚠ ADVARSEL – Fare for forbrænding!

Madvarer med fast skal eller skind kan springe eksplosionsagtigt både under og efter opvarmningen.

- ▶ Tilbered aldrig hele æg i skal, og opvarm ikke hårdkogte æg i skallen.
- ▶ Tilbered ikke muslinger og andre skaldyr.
- ▶ Prik hul i æggeblommen ved spejlæg eller æg i glasforinden.
- ▶ Madvarer med fast skal eller skind kan springe, f.eks. æbler, tomater, kartofler eller pølser. Prik huller i skallen eller skindet inden opvarmningen.

Opvarmede levnedsmidler afgiver varme. Servicet kan blive meget varmt.

- ▶ Brug derfor altid grydelapper til at tage service eller tilbehør ud af ovnrømmet.

1. Tag tilbehør, der ikke skal bruges, ud af ovnrømmet inden anvendelsen.
2. Vælg den ønskede ret i de anbefalede indstillinger.
3. Læg retten i egnet fad.
→ "Mikrobølgeegnede fade og tilbehør", Side 8
4. Stil fadet på drejetallerkenen.
5. Indstil apparatet svarende til de anbefalede indstillinger.

Vælg den korteste varighed til at begynde med. Forlæng om nødvendigt varigheden. Når der er angivet to mikrobølgeeffekter og varigheder i tabellerne:

Indstil først den første mikrobølgeeffekt og varighed, og indstil derefter den anden efter lydsignalet.

Hvis der skal tilberedes mængder, der afviger fra mængderne i tabellerne, skal der for den dobbelte mængde indstilles ca. den dobbelte varighed.

6. Brug grydelapper, når varme fade tages ud af ovnrømmet.

14.2 Tips om optøning og opvarmning

Emne	Tip
Efter udløb af varigheden skal retten være optøet, varm eller færdigtilberedt.	Indstil en længere varighed. Større mængder og højere madretter kræver længere tid.
Efter udløb af varigheden skal retten være færdigtilberedt i midten, men ikke overophedet ved kanten.	<ul style="list-style-type: none"> ■ Rør rundt i retten af og til. ■ Indstil en lavere mikrobølgeeffekt og en længere varighed.
Efter optøning skal fjerkræ eller kød ikke være delvist tilberedt på ydersiden og stadig være frosset i midten.	<ul style="list-style-type: none"> ■ Indstil en lavere mikrobølgeeffekt. ■ Vend større mængder flere gange under optøningen.
Retten må ikke blive for tør.	<ul style="list-style-type: none"> ■ Indstil en lavere mikrobølgeeffekt. ■ Indstil en kortere varighed. ■ Dæk retten til. ■ Tilsæt mere væske.

14.3 Optøning

Apparatet kan bruges til optøning af dybfrostretter.

Optøning af retter

1. Sæt de frosne madvarer i et fad uden låg på drejetallerkenen.
Dæk sarte dele til med små stykker alufolie, f.eks. ben og vinger på kyllinger eller fedtpartier på kanten af stege. Folien må ikke berøre ovns vægge.
2. Start driften.
Når halvdelen af optøningstiden er gået, kan alufolien tages af.
3. **Bemærk:** Når kød eller fjerkræ tøs op, dannes der væske.
Fjern denne væske, når madvaren vendes. Denne væske må aldrig genanvendes eller komme i berøring med andre madvarer.
4. Vend retterne eller rør rundt en til to gange.
Store stykker skal vendes flere gange.

da Sådan lykkes det

5. Lad de optøede madvarer hvile yderligere i ca. 10 til 20 minutter ved stuetemperatur, så temperaturen udlignes.

Tag indmaden ud af fjerkræ efter hviletiden. Kødet kan videretillberedes, også selv om det stadig har en lille frossen kerne.

Optøning med mikrobølger

Vær opmærksom på de anbefalede indstillinger for optøning af dybfrostretter med mikrobølger.

Ret	Vægt i g	Mikrobølgeeffekt i W	Varighed i minutter
Hele stykker okse-, kalve- eller svinekød med og uden ben	800	1. 180 2. 90	1. 15 2. 10 - 20
Hele stykker okse-, kalve- eller svinekød med og uden ben	1000	1. 180 2. 90	1. 20 2. 15 - 25
Hele stykker okse-, kalve- eller svinekød med og uden ben	1500	1. 180 2. 90	1. 30 2. 20 - 30
Stykker eller skiver af okse-, kalve- eller svinekød	200	1. 180 2. 90	1. 2 ¹ 2. 4 - 6
Stykker eller skiver af okse-, kalve- eller svinekød	500	1. 180 2. 90	1. 5 ¹ 2. 5 - 10
Stykker eller skiver af okse-, kalve- eller svinekød	800	1. 180 2. 90	1. 8 ¹ 2. 10 - 15
Hakket kød, blandet ^{2,3}	200	90	10 ⁴
Hakket kød, blandet ^{2,3}	500	1. 180 2. 90	1. 5 ⁴ 2. 10 - 15
Hakket kød, blandet ^{2,3}	800	1. 180 2. 90	1. 8 ⁴ 2. 10 - 20
Fjerkræ eller fjerkræstykker ⁵	600	1. 180 2. 90	1. 8 2. 10 - 20
Fjerkræ eller fjerkræstykker ⁵	1200	1. 180 2. 90	1. 15 2. 10 - 20
Fiskefilet, fiskekotelet eller fisk i skiver ⁵	400	1. 180 2. 90	1. 5 2. 10 - 15
Grøntsager, f.eks. ærter	300	180	10 - 15
Frugt, f.eks. hindbær ⁵	300	180	7 - 10 ⁶
Frugt, f.eks. hindbær ⁵	500	1. 180 2. 90	1. 8 ⁶ 2. 5 - 10
Smør, optøning ⁷	125	1. 180 2. 90	1. 1 2. 2 - 3
Smør, optøning ⁷	250	1. 180 2. 90	1. 1 2. 3 - 4
Brød, helt	500	1. 180 2. 90	1. 6 2. 5 - 10
Brød, helt	1000	1. 180 2. 90	1. 12 2. 10 - 20
Tørkager, f.eks. rørekage ^{8,9}	500	90	10 - 15
Tørkager, f.eks. rørekage ^{8,9}	750	1. 180 2. 90	1. 5 2. 10 - 15
Kager, saftige, f.eks. frugtkage, kvarkkage ⁸	500	1. 180 2. 90	1. 5 2. 15 - 20
Kager, saftige, f.eks. frugtkage, kvarkkage ⁸	750	1. 180	1. 7

¹ Skil optøede dele fra hinanden, når de vendes.

² Frys retterne ned i flade portioner.

³ Fjern det allerede optøede kød.

⁴ Vend retten flere gange.

⁵ Skil optøede dele fra hinanden.

⁶ Rør forsigtigt rundt i retten af og til.

⁷ Fjern emballagen helt.

⁸ Optø kun kager uden glasur, fløde, gelatine eller creme.

⁹ Skil de enkelte kagestykker ad.

Ret	Vægt i g	Mikrobølgeeffekt i W	Varighed i minutter
		2. 90	2. 15 - 20

14.4 Opvarmning

Apparatet kan bruges til opvarmning af retter.

Opvarmning af retter

⚠ ADVARSEL – Fare for forbrænding!

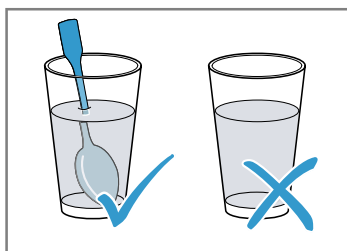
Opvarmede levnedsmidler afgiver varme. Servicet kan blive meget varmt.

- Brug derfor altid grydelapper til at tage service eller tilbehør ud af ovnrømmet.

⚠ ADVARSEL – Fare for skoldning!

Ved opvarmning af væsker kan der opstå forsinket kogning. Det betyder, at kogetemperaturen nås, uden at de typiske luftbobler dannes. Selv meget små bevægelser af beholderen skal ske med stor forsigtighed. Den kogende væske kan pludseligt koge over eller sprøjte.

- Sæt derfor altid en ske i koppen eller beholderen. Sådan kan forsinket kogning undgås.



BEMÆRK!

Hvis genstande af metal berører ovnrømmets væg, dannes der gnister, som kan beskadige apparatet eller ødelægge indersiden af ovndørens rude.

- Metal, f.eks. en ske i et glas, skal være placeret mindst 2 cm væk fra ovnrømmets vægge og dørens inderside.
1. Tag færdigretter ud af emballagen, og læg dem i et mikrobølgeegnet fad.
 2. Fordel retterne fladt i fadet.
 3. Tildæk retterne med et egnet låg, en tallerken eller en specialfolie til mikrobølger.
 4. Start driften.
 5. Vend retterne, eller rør rundt flere gange. De enkelte dele af retterne kan blive opvarmet med forskellig hastighed.
 6. Kontroller temperaturen.
 7. Lad de opvarmede retter hvile yderligere i 2-5 minutter ved stuetemperatur, så temperaturen udlignes.

Opvarmning af dybfrostretter med mikrobølger

Vær opmærksom på de anbefalede indstillinger for opvarmning af dybfrostretter med mikrobølger.

Ret	Vægt i g	Mikrobølgeeffekt i W	Varighed i minutter
Menu, tallerkenret, færdigret med 2-3 komponenter	300 - 400	600	8 - 11
Suppe	400	600	8 - 10
Sammenkogt ret	500	600	10 - 13
Kødsiver eller kødstykker i sauce, f.eks. gulasch	500	600	12 - 17 ¹
Gratin, f.eks. lasagne, cannelloni	450	600	10 - 15
Tilbehør, f.eks. ris, pasta ²	250	600	2 - 5
Tilbehør, f.eks. ris, pasta ²	500	600	8 - 10
Grøntsager, f.eks. ærter, broccoli, gulerødder ³	300	600	8 - 10
Grøntsager, f.eks. ærter, broccoli, gulerødder ³	600	600	14 - 17
Flødespinat ⁴	450	600	11 - 16

Opvarmning med mikrobølger

Vær opmærksom på de anbefalede indstillinger for opvarmning med mikrobølger.

¹ Skil kødstykkerne fra hinanden under omrøringen.

² Tilsæt lidt væske til retten.

³ Hæld vand i fadet, så bunden er dækket.

⁴ Tilbered retten uden tilsætning af vand.

Ret	Mængde	Mikrobølgeeffekt i W	Varighed i minutter
Drikkevarer ¹	200 ml	800	2 - 3 ^{2,3}
Drikkevarer ¹	500 ml	800	3 - 4 ^{2,3}
Babymad, f.eks. sutteflasker ⁴	50 ml	360	ca. 0,5 ^{5,6}
Babymad, f.eks. sutteflasker ⁴	100 ml	360	ca. 1 ^{5,6}
Babymad, f.eks. sutteflasker ⁴	200 ml	360	1,5 ^{5,6}
Suppe 1 kop	200 g	600	2 - 3
Suppe, 2 kopper	400 g	600	4 - 5
Menu, tallerkenret, færdigret med 2-3 komponenter	350 - 500 g	600	4 - 8
Kød i sauce ⁷	500 g	600	8 - 11
Sammenkogt ret	400 g	600	6 - 8
Sammenkogt ret	800 g	600	8 - 11
Grøntsager, 1 portion ⁸	150 g	600	2 - 3
Grøntsager, 2 portioner ⁸	300 g	600	3 - 5

14.5 Prøveretter

IEC 60350-1:2011 og iht. standard EN 60705:2012, IEC 60705:2010.

Disse oversigter er fremstillet til prøvningsorganer for at lette prøvningen af apparatet iht. EN 60350-1:2013 hhv.

Tilberedning med mikrobølger

Ret	Mikrobølgeeffekt i W	Varighed i minutter	Anvisning
Æggemælk, 750 g	1. 360 2. 90	1. 12 - 17 2. 20 - 25	Stil en pyrexform 20 x 25 cm på drejetallerkenen.
Biskuit	600	8 - 10	Stil en pyrexform Ø 22 cm på drejetallerkenen.
Forloren hare	600	20 - 25	Sæt en pyrexform på drejetallerkenen.

Optøning med mikrobølger

Anbefalede indstillinger for optøning med mikrobølger.

Ret	Mikrobølgeeffekt i W	Varighed i minutter	Anvisning
Kød	1. 180 2. 90	1. 5 - 7 2. 10 - 15	Stil en pyrexform Ø 22 cm på drejetallerkenen.

¹ Sæt en ske i glasset.

² Alkoholiske drikke må ikke overophedes.

³ Kontroller retten ind i mellem.

⁴ Opvarm babymad uden sut eller låg.

⁵ Retten skal altid omrystes godt efter opvarmningen.

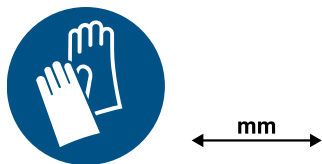
⁶ Kontroller altid temperaturen.

⁷ Skil de enkelte stykker kød fra hinanden.

⁸ Tilsæt lidt væske til retten.

15 Montagevejledning

Vær opmærksom på disse oplysninger ved montagen af apparatet.



⚠ 15.1 Sikker montage

Overhold disse sikkerhedsanvisninger under montagen af apparatet.

- Sikkerheden under brugen er kun sikret, hvis apparatet er blevet monteret korrekt iht. montagevejledningen. Installatøren har ansvaret for, at apparatet fungerer fejlfrit på opstillingsstedet.
- Kontroller apparatet efter udpakningen. Tilslut ikke apparatet, hvis det har transport-skader.
- Fjern emballagemateriale og klæbefolie fra ovnrummet og ovndøren inden ibrugtagningen.
- Fjern aldrig den transparente folie fra dørens inderside.
- Følg anvisningerne i montagebladene vedr. indbygning af tilbehørsdele.
- Indbygningsskabe skal være temperaturbestandige op til 95 °C og tilgrænsende skabsfronter på til 70 °C.
- Apparatet må ikke indbygges bag en dekora-tions- eller skabslåge. Der er fare for overophedning.
- Udfør udskæringerne i køkkenskabet, inden apparatet sættes på plads. Fjern spånerne. De kan forringe elektriske komponenters funktion.
- Tilslutning af apparater uden netstik må kun udføres af en autoriseret fagmand. Ved skader, der opstår som følge af forkert tilslutning, bortfalder retten til garantiydelse.

⚠ ADVARSEL – Fare for tilskadekomst!

Der kan være dele med skarpe kanter, som er tilgængelige under montagen. Dette kan medføre snitsår.

- ▶ Brug beskyttelseshandsker.

⚠ ADVARSEL – Brandfare!

Det er farligt at anvende en forlænget nettilslutningsledning og ikke-godkendte adaptere.

- ▶ Brug ikke forlængerledning eller multistikdåser.

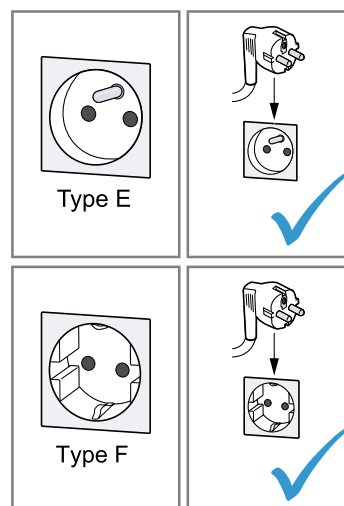
- ▶ Brug kun adaptere og nettilslutningsledninger, der er godkendt af producenten.
- ▶ Hvis nettilslutningsledningen er for kort, og en længere nettilslutningsledning ikke er til rådighed, så kontakt en autoriseret elinstallatør for at tilpasse installationen i huset.

⚠ ADVARSEL – Fare for elektrisk stød!

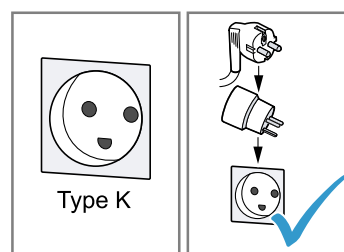
Fagligt ukorrekt tilslutning af apparater op til 13 A/3 kW er farlig. Angivelserne om dette apparats effekt findes på typeskiltet .

→ "Produktnummer (E-Nr.) og fabriktionsnummer (FD-Nr.)", Side 15

- ▶ I Danmark er apparatet kun godkendt til brug i forbindelse med en stikkontakt type E/F.



- ▶ Hvis der kun findes en stikkontakt af type K på tilslutningsstedet, skal apparatet tilsluttes med en egnet adapter. Kun på den måde er apparatet jordet korrekt. Denne adapter (reservedels-nr. 00623333) kan købes hos kundeservice.



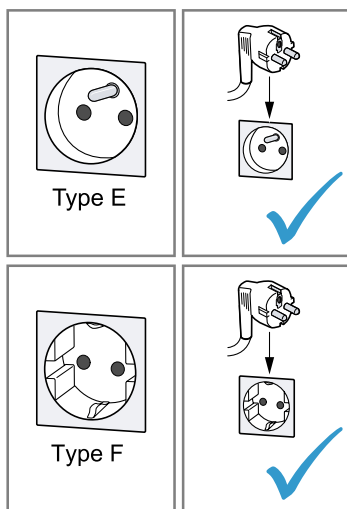
Fagligt ukorrekt tilslutning af apparater over 13 A/3 kW er farlig. Angivelserne om dette apparats effekt findes på typeskiltet

→ "Produktnummer (E-Nr.) og fabriktionsnummer (FD-Nr.)", Side 15

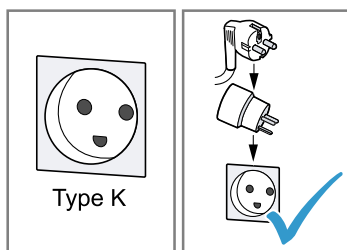
- ▶ Inden apparatet tilsluttes skal det sikres at installationen er egnet til apparater med en mærkestrøm der overstiger 13 A. I tvivlstil-

fælde bør en autoriseret el-installatør kontaktes.

- ▶ Apparatet skal sikres med en 16 A lednings-sikkerhedsafbryder.
- ▶ Apparatet med Schuko-stik må kun anvendes med en stikdåsetype E/F. Det er forbudt at anvende en stikdåse af type K.



- ▶ Hvis der er installeret en stikdåse af type K, skal der anvendes en egnet adapter. Den kan bestilles via kundeservice (kundeservice-nr. 00623333). Kun på denne måde kan det sikres, at apparatet er korrekt jordforbundet.



- ▶ Hvis apparatet skal tilsluttes med en fast forbindelse til den elektriske installation, kan der bestilles en særlig tilslutningsledning uden stik via kundeservice. Den faste tilslutning skal udføres af en autoriseret elektriker.

15.2 Elektrisk tilslutning

For at kunne foretage en sikker elektrisk tilslutning af apparatet skal disse anvisninger overholdes.

⚠ ADVARSEL – Fare for elektrisk stød!

Ukorrekte installationer er farlige.

- ▶ Flytning af en stikkontakt eller udskiftning af tilslutningsledningen må kun udføres af en faguddannet elektriker under overholdelse af de gældende forskrifter.
- ▶ Apparatet må kun tilsluttes til en forskriftsmæssigt installeret sikkerhedsstikdåse.
- ▶ Hvis stikket ikke er tilgængeligt efter installationen, skal installationen forsynes med en alpolet afbryderanordning med en kontaktafstand på min. 3 mm. Indbygningen skal yde berøringsbeskyttelse.

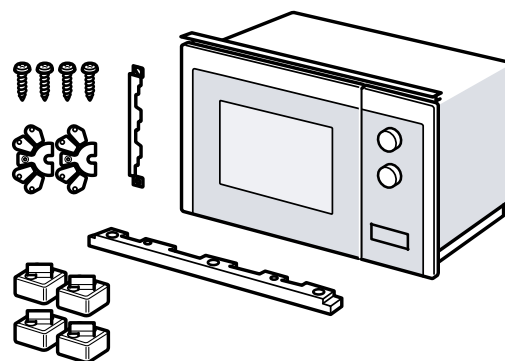
Elektrisk tilslutning af apparat uden sikkerhedsstik

Bemærk: Apparatet må kun tilsluttes af autoriserede fagfolk. Ved skader, der opstår som følge af forkert tilslutning, bortfalder retten til garantiydelse. Der skal være monteret en afbryderanordning i den faste elektriske installation, som opfylder de gældende installationsbestemmelser.

1. Identificer fase- og nulleder i tilslutningsdåsen. Hvis apparatet tilsluttes forkert, kan det blive beskadiget.
2. Vedr. spænding, se typeskilt.
3. Tilslut lederne i nettilslutningsledningen iht. deres farvekodning:
 - ▶ grøn-gul = jordforbindelsesledning ⊕
 - ▶ blå = nulleder
 - ▶ brun = fase (yderleder)

15.3 Leveringsomfang

Kontrollér alle dele for transportskader efter udpakningen, og om leveringen indeholder alle dele.



15.4 Indbygningsskabe

Her findes anvisninger om sikker indbygning.

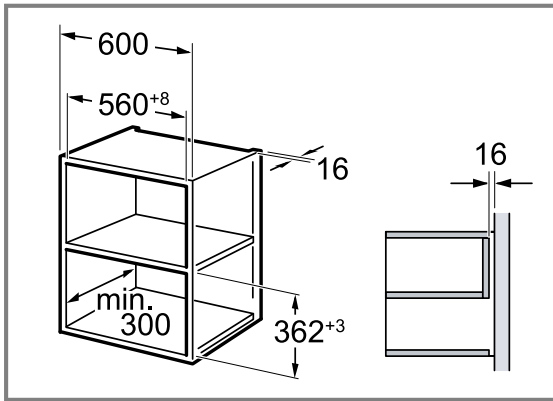
BEMÆRK!

Spåner kan forringe de elektriske komponenters funktion.

- ▶ Udfør udskæringerne i køkkenskabet, inden apparatet sættes på plads.
- ▶ Fjern spånerne.
 - Minimumindbygningshøjden er 850 mm.
 - Indbygningsskabet må ikke have en bagvæg bag apparatet.
 - Ventilationsåbninger og luftindtagsåbninger må ikke dækkes til.
 - Indbygningsskabe skal være varmebestandige op til 90 °C og tilgrænsende skabsfronter op til 65 °C.
 - Dette apparat er ikke egnet til indbygning i køkkenskabe uden håndtag med lodret gribestykke.

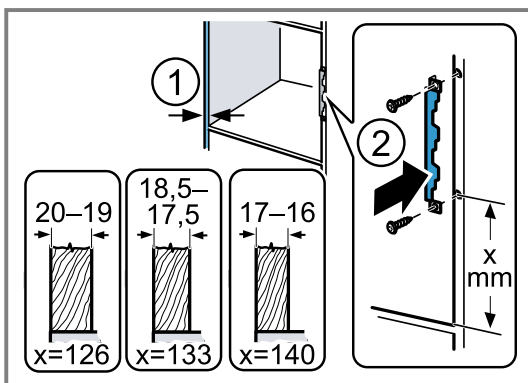
15.5 Indbygningsmål i overskab

Overhold indbygningsmålene og sikkerhedsafstandene for overskabe.



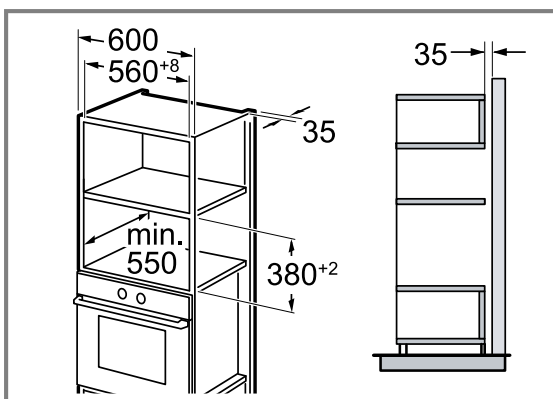
15.6 Forberedelse af overskab

1. Mål skabets vægtykkelse. ①
Vægtykkelsen er angivet med en x-værdi.
2. **Bemærk:** X-værdien svarer til afstanden fra tilslutningspladens underste hul til indbygningsskabets bund.
Skrue tilslutningspladen fast på overskabet. ②
Overhold her den målte x-værdi.



15.7 Indbygningsmål i højskab

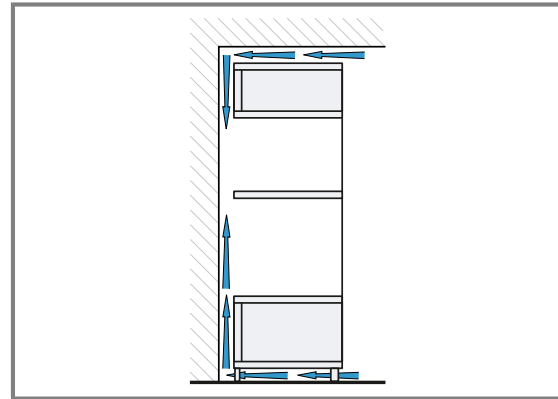
Overhold indbygningsmålene og sikkerhedsafstandene for højskabe.



15.8 Indbygning af to apparater over hinanden

Apparatet kan også indbygges over eller under et andet apparat. Overhold indbygningsmålene og montageanvisningerne ved indbygning over hinanden. Der skal være en udskæring i mellembundene til ventilation af apparaterne.

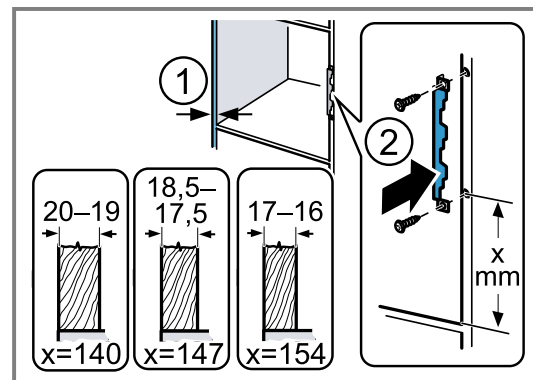
For at sikre tilstrækkelig ventilation af begge apparater skal der være en ventilationsåbning i soklen på min. 200 cm². Hertil skal der skæres noget af sokkelpanelet, eller der skal anbringes et ventilationsgitter. Sørg for, at luftudskiftningen iht. tegningen er opfyldt.



Apparaterne må ikke indbygges højere, end at tilbehøret uden besvær kan tages ud.

15.9 Forberedelse af højskab

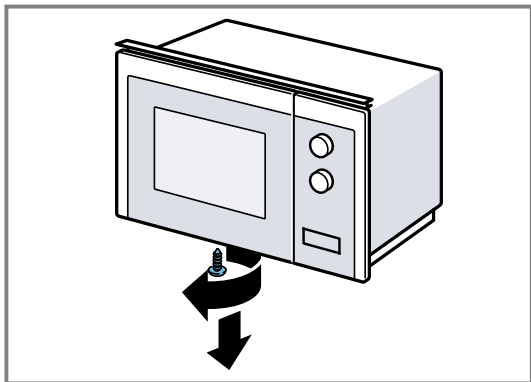
1. Mål skabets vægtykkelse. ①
Vægtykkelsen er angivet med en x-værdi.
2. **Bemærk:** X-værdien svarer til afstanden fra tilslutningspladens underste hul til indbygningsskabets bund.
Skrue tilslutningspladen fast på højskabet. ②
Overhold her den målte x-værdi.



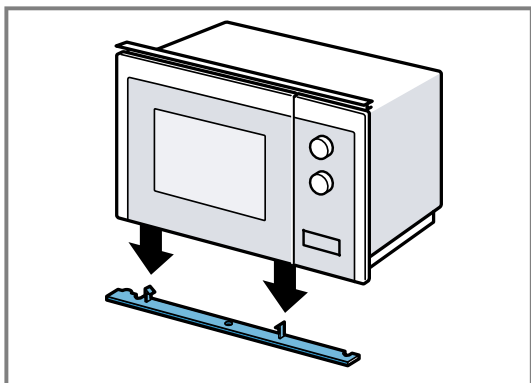
15.10 Forberedelse af apparat

Hvis apparatet skal indbygges i et højskab, skal det forberedes til dette.

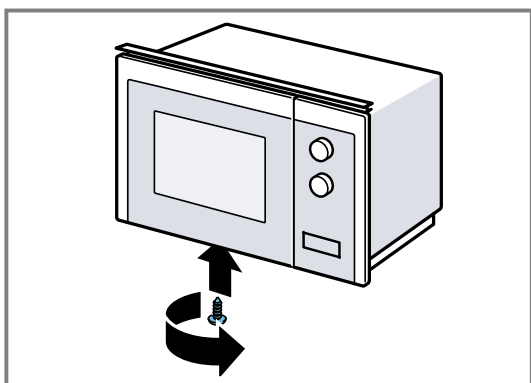
1. Skru den midterste skrue i mikrobølgeovnens bund ud.



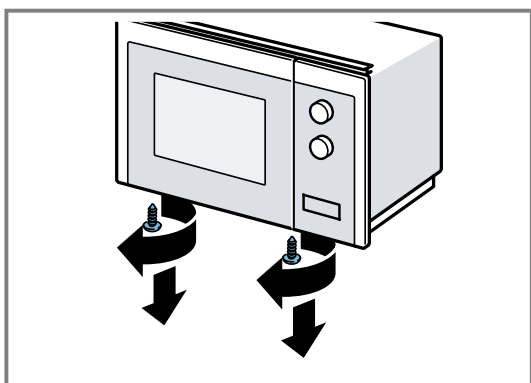
2. Fjern afdækningen fra mikrobølgeovnens bund.



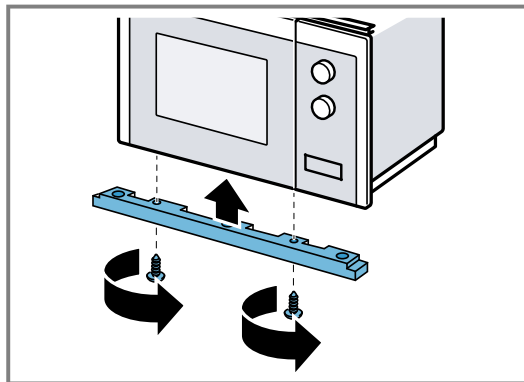
3. Skru den midterste skrue fast i mikrobølgeovnens bund.



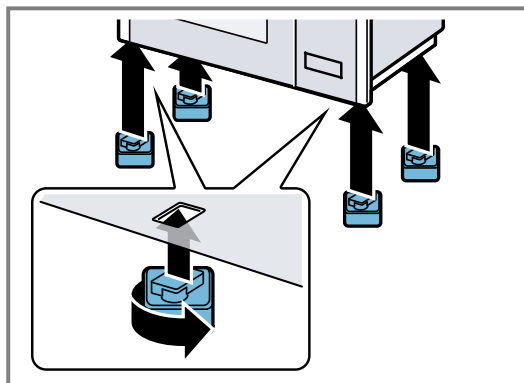
4. Skru de 2 yderste skrue i mikrobølgeovnens bund ud.



5. Fastgør monteregerammen på mikrobølgeovnens bund med de to yderste skrue.

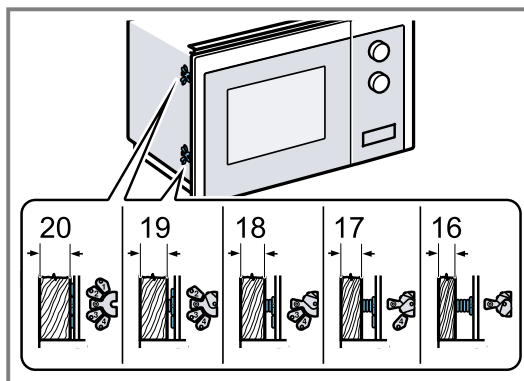


6. Fastgør de 4 fødder på mikrobølgeovnens bund.

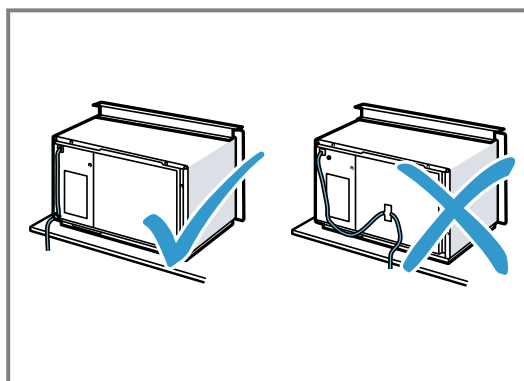


15.11 Montage af apparat

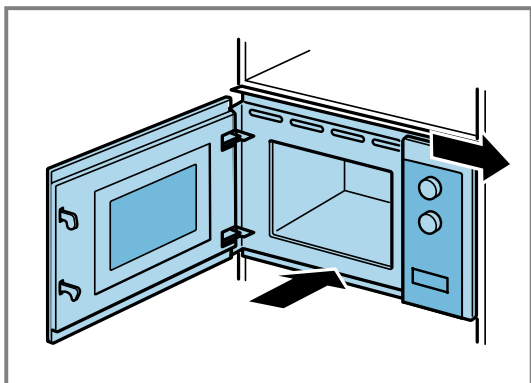
1. Fastgør afstandsstykkerne svarende til skabsvæggen tykkelse på apparatet.



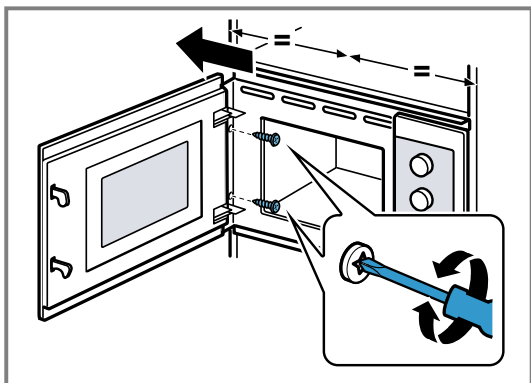
2. **Bemærk:** Tilslutningsledningen må ikke komme i klemme eller få knæk.



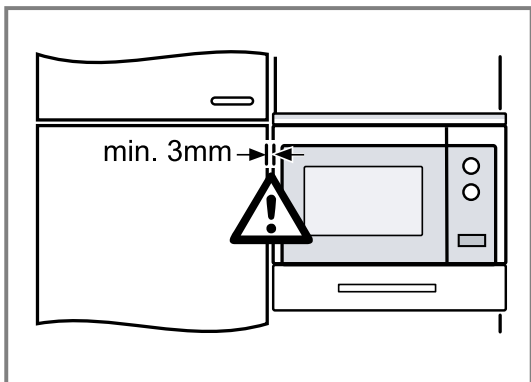
Sæt apparatet ind i skabet, og skyd det mod højre.



3. Skru så længe på skruerne, til apparatet er indjusteret til midten af skabet.



4. Kontroller afstanden til de tilstødende apparater.



Afstanden til de tilstødende apparater skal minimum være 3 mm.

5. Fjern emballagemateriale og klæbefolie fra ovnrummet og ovndøren.

Sisällysluettelo

KÄYTTÖOHJE

1	Turvallisuus	24	9	Perusasetukset	33
2	Esinevahinkojen välttäminen	27	10	Puhdistus ja hoito	33
3	Ympäristönsuojelu ja säästö	28	11	Toimintahäiriöiden korjaaminen	35
4	Tutustuminen	28	12	Hävittäminen	36
5	Ennen ensimmäistä käyttöä	29	13	Huoltopalvelu	36
6	Käytön perusteet	30	14	Näin onnistut	36
7	Memory-muistitoiminto	31	15	ASENNUSOHJE	40
8	Ohjelmat	31	15.1	Turvallinen asennus	40

1 Turvallisuus

Noudata seuraavia turvallisuusohjeita.

1.1 Yleisiä ohjeita

- Lue tämä ohje huolellisesti.
- Säilytä ohjeet ja tuotetiedot myöhempiä käyttötarvetta tai mahdollista uutta omistajaa varten.
- Jos laitteessa on kuljetusvaurioita, älä kytke laitetta käyttöön.

1.2 Määräyksenmukainen käyttö

Tämä laite on tarkoitettu ainoastaan kalusteeseen asennettavaksi. Noudata asennusohjeita.

Ilman pistoketta olevien laitteiden liittäminen on sallittua vain alan ammattilaisille. Takuu ei kata virheellisestä liitännästä johtuvia vaurioita. Turvallinen käyttö on taattu vain, kun asennus tehdään ammattitaitoisesti asennusohjeita noudattaen. Asentaja vastaa moitteettomasta toiminnasta laitteen asennuspaikassa.

Käytä laitetta vain:

- ruokien ja juomien valmistukseen.
- valvonnan alaisena. Valvo lyhytaikaista keittämistä koko ajan.
- kotitaloudessa ja siihen rinnastettavassa käytössä kuten esimerkiksi: liikkeiden, toimistojen ja muiden ammatillisten yritysten henkilökunnan taukotiloissa; maatalousyrityksissä; asiakkaiden käytössä hotelleissa ja muissa majoitusliikkeissä; aamiaista tarjoavissa majataloissa.
- enintään 4000 m korkeudella merenpinnasta.

Laite vastaa standardia EN 55011 / CISPR 11. Laite on ryhmään 2, luokkaan B kuuluva tuote. Ryhmä 2 tarkoittaa, että mikroaaltoja käytetään elintarvikkeiden lämmittämiseen. Luokka B kertoo, että laite sopii yksityisille kotitalouksille.

1.3 Käyttäjien rajoitukset

Kahdeksanvuotiaat ja sitä vanhemmat lapset ja sellaiset henkilöt, joilla on alentunut fyysinen, aistillinen tai henkinen toimintakyky tai joilta puuttuu kokemusta ja/tai tietoa laitteen käytöstä, saavat käyttää laitetta vain valvonnan alaisena tai kun heille on neuvottu, miten laitetta käytetään turvallisesti ja he ovat ymmärtäneet laitteesta aiheutuvat vaarat. Lapset eivät saa leikkiä laitteella. Lapset eivät saa puhdistaa tai huoltaa laitetta, paitsi jos he ovat vähintään 15-vuotiaita ja aikuinen valvoo toimenpiteitä. Pidä alle kahdeksanvuotiaat lapset poissa laitteen ja liitäntäjohdon läheltä.

1.4 Turvallinen käyttö

VAROITUS – Tulipalovaara!

Uunitilassa säilytettävät, palavat esineet voivat syttyä palamaan.

- ▶ Älä säilytä palavia esineitä uunitilassa.
- ▶ Jos laitteesta tulee savua, laite on kytkettävä pois päältä tai irrotettava verkkopistoke. Laitteen luukku on pidettävä kiinni mahdollisten liekkien tukahduttamiseksi. Irralliset ruoantähteet, rasva ja paistoliemi voivat syttyä palamaan.
- ▶ Poista ennen käyttöä karkea lika uunitilasta, lämmityselementeistä ja varusteista.

Laitteen ylikuumentuminen voi aiheuttaa tulipalon.

- ▶ Älä asenna laitetta koskaan somiste- tai kalusteoven taakse.

⚠ **VAROITUS – Palovammavaara!**

Varusteet ja astiat kuumenevat hyvin kuumiksi.

- ▶ Käytä aina patalappuja, kun otat kuumat varusteet tai astiat uunista.
- Alkoholihöyryt voivat syttyä kuumassa uunissa. Laitteen luukku voi pongahtaa auki. Laitteesta voi tulla ulos kuumaa höyryä ja liekkejä.
- ▶ Käytä ruokiin väkeviä alkoholijuomia vain pieniä määriä.
 - ▶ Älä kuumenna alkoholijuomia (≥ 15 % vol.) laimentamattomina (esimerkiksi ruokien valeluun).
 - ▶ Avaa laitteen luukku varovasti.

⚠ **VAROITUS – Palamisvaara!**

Käden ulottuvilla olevat osat kuumenevat käytössä.

- ▶ Älä kosketa kuumia osia.
 - ▶ Pidä lapset poissa laitteen läheltä.
- Laitteesta voi tulla kuumaa höyryä, kun avaat laitteen luukun. Höyry ei ole lämpötilasta riippuen näkyvää.
- ▶ Avaa laitteen luukku varovasti.
 - ▶ Pidä lapset poissa laitteen läheltä.
- Kuumassa uunitilassa oleva vesi voi höyrystyä kuumaksi höyryksi.
- ▶ Älä kaada koskaan vettä kuumaan uuniin.

⚠ **VAROITUS – Loukkaantumisvaara!**

Laitteen luukun naarmuuntunut lasi voi särkyä.

- ▶ Älä käytä laitteen luukun lasin puhdistukseen voimakkaita, hankaavia puhdistusaineita tai terävää metallikaavinta, koska ne voivat naarmuttaa pintaa.

Laitteen luukun saranat liikkuvat, kun luukku avataan ja suljetaan, ja ne voivat takerrella.

- ▶ Älä tartu saranoiden alueelle.
- Pyörivän lasilevyn halkeamat, pirstaleet tai murtumat ovat vaarallisia.
- ▶ Älä lyö pyörivää lautasta terävillä esineillä.
 - ▶ Käsittele pyörivää lautasta varovasti.
- Alkoholihöyryt voivat syttyä kuumassa uunissa ja laitteen luukku voi pongahtaa auki ja mahdollisesti irrota. Luukun lasit voivat murtua ja särkyä sirpaleiksi.
- *"Esinevahinkojen välttäminen", Sivu 27*
- ▶ Käytä ruokiin väkeviä alkoholijuomia vain pieniä määriä.
 - ▶ Älä kuumenna alkoholijuomia (≥ 15 % vol.) laimentamattomina (esimerkiksi ruokien valeluun).

- ▶ Avaa laitteen luukku varovasti.

⚠ **VAROITUS – Sähköiskun vaara!**

Epäasianmukaiset korjaukset ovat vaarallisia.

- ▶ Laitteen korjaustöitä saavat tehdä vain alan ammattilaiset.
- ▶ Laitteen korjaukseen saa käyttää vain alkuperäisiä varaosia.
- ▶ Jos laitteen verkkojohto vaurioituu, sen saa turvallisuussyistä vaihtaa vain valmistaja, sen huoltopalvelu tai vastaavan pätevyyden omaava henkilö.

Verkkijohtoon viallinen eristys on vaarallinen.

- ▶ Varmista, että verkkojohto ei koske laitteen kuumiin osiin tai lämmönlähteisiin.
- ▶ Varmista, että verkkojohto ei koske teräviin ulokkeisiin tai reunoihin.
- ▶ Verkkijohtoa ei saa taittaa, jättää puristuksiin eikä muuttaa.

Laitteeseen pääsevä kosteus voi aiheuttaa sähköiskun.

- ▶ Älä käytä laitteen puhdistukseen höyry- tai painepesuria.
- Viallinen laite tai verkkojohto on vaarallinen.
- ▶ Älä käytä vaurioitunutta laitetta.
 - ▶ Jos laitteen pinta on haljennut tai murtunut, sitä ei saa missään tapauksessa käyttää.
 - ▶ Älä vedä verkkojohtosta, kun irrotat laitteen sähköverkosta. Vedä aina verkkojohtoon pistokkeesta.
 - ▶ Jos laite tai verkkojohto on rikki, irrota heti verkkojohtoon pistoke tai kytke sulake sulakerasiassa pois päältä.
 - ▶ Soita huoltopalveluun. → *Sivu 36*

⚠ **VAROITUS – Tukehtumisvaara!**

Lapset saattavat leikkiessään esim. vetää pakkausmateriaaleja päähänsä tai kääriytyä niihin ja tukehtua.

- ▶ Pidä pakkausmateriaali poissa lasten ulottuvilta.
 - ▶ Älä anna lasten leikkiä pakkausmateriaalilla.
- Lapset voivat vetää henkeen tai niellä pieniä osia ja tukehtua niihin.
- ▶ Pidä pienet osat poissa lasten ulottuvilta.
 - ▶ Älä anna lasten leikkiä pienillä osilla.

1.5 Mikroaaltouuni

LUE TÄRKEÄT TURVALLISUUSOHJEET HUOLELLISESTI JA SÄILYTÄ NE MYÖHEMPÄÄ KÄYTTÖÄ VARTEN

⚠ **VAROITUS – Tulipalovaara!**

Laitteen määräysten vastainen käyttö on vaarallista ja voi aiheuttaa vaurioita. Esimerkiksi lämmitetyt tohvelit, jyvä- tai

viljatyynyt voivat syttyä palamaan vielä tuntien kuluttua.

- ▶ Älä kuivaa laitteessa koskaan ruokia tai vaatteita.
- ▶ Älä lämmitä laitteella tohveleita, jyvä- tai viljatyynyjä, pesusieniä, kosteita pesulappuja tai vastaavia.
- ▶ Käytä laitetta vain ruokien ja juomien valmistukseen.

Elintarvikkeet ja niiden pakkaukset ja astiat voivat syttyä palamaan.

- ▶ Älä lämmitä elintarvikkeita lämpimänäpitolappauksissa.
- ▶ Älä lämmitä elintarvikkeita muovi-, paperi- tai muissa helposti palavissa pakkauksissa ilman valvontaa.
- ▶ Älä säädä liian korkeaa mikroaaltotehoa tai liian pitkää aikaa. Noudata tämän käyttöohjeen ohjeita.
- ▶ Älä kuivaa elintarvikkeita mikroaaltouunissa.
- ▶ Älä sulata tai lämmitä elintarvikkeita, joissa on niukasti vettä, kuten esim. leipää, liian suurella mikroaaltoteholla tai liian pitkää aikaa.

Ruokaöljy voi syttyä palamaan.

- ▶ Älä lämmitä pelkkää ruokaöljyä mikrossa. Mikroaaltouunissa säilytettävät esineet tai välineet voivat syttyä palamaan.
- ▶ Varmista ennen laitteen käyttöönottoa, ettei uunitilassa ole esineitä tai välineitä, jotka eivät sovellu käytettäväksi mikroaaltouunissa.
- ▶ Älä käytä uunitilaa syttyvien esineiden, ruoanlaittovälineiden, elintarvikkeiden tai vastaavien säilytykseen, kun mikroaaltouuni ei ole käytössä.

⚠ **VAROITUS – Räjähdyksivaara!**

Tiukasti suljetuissa astioissa olevat nesteet tai muut elintarvikkeet voivat räjähtää helposti.

- ▶ Älä kuumenna nesteitä tai muita elintarvikkeita tiukasti suljetuissa astioissa.

⚠ **VAROITUS – Palovammavaara!**

Elintarvikkeet, joissa on kiinteä kuori tai nahka, voivat haljeta räjähdysmäisesti kuumennuksen aikana tai myös vielä kuumentamisen jälkeen.

- ▶ Älä kypsennä kananmunia kuorineen tai lämmitä kovaksi keitettyjä munia kuorineen.
- ▶ Älä kypsennä kuorellisia äyriäisiä.
- ▶ Paistettujen munien ja lasissa hyydytettyjen munien keltuainen on ensin rikottava.
- ▶ Elintarvikkeissa, joissa on kiinteä kuori tai nahka, kuten esim. omenat, tomaatit, perunat tai makkarat, kuori voi haljeta. Pistele

kuoreen tai nahkaan reikiä ennen lämmittämistä.

Vauvanruoassa oleva lämpö ei jakaudu tasaisesti.

- ▶ Älä lämmitä vauvanruokia suljetuissa astioissa.
- ▶ Poista aina kansi tai tutti.
- ▶ Sekoita tai ravista kunnolla lämmittämisen jälkeen.
- ▶ Tarkasta lämpötila ennen kuin annat ruoan lapselle.

Kuumat ruoat säteilevät lämpöä. Astia voi kuumentua kuumaksi.

- ▶ Käytä aina patalappua, kun otat kuumat varusteet tai astiat uunista.

Ilmatiiviisti pakattujen elintarvikkeiden pakkaus voi haljeta.

- ▶ Noudata aina pakkauksessa olevia ohjeita.
- ▶ Käytä aina patalappua, kun otat ruoat uunista.

Käden ulottuvilla olevat osat kuumenevat käytössä.

- ▶ Älä kosketa kuumia osia.
- ▶ Pidä lapset poissa laitteen läheltä.

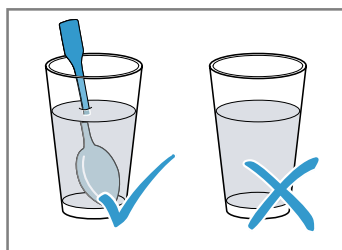
Laitteen määräysten vastainen käyttö on vaarallista. Esimerkiksi ylikuumentuneet tohvelit, jyvä- tai viljatyynyt, pesusienet, kosteat pesulaput tai vastaavat voivat aiheuttaa palovammoja.

- ▶ Älä kuivaa laitteessa koskaan ruokia tai vaatteita.
- ▶ Älä lämmitä laitteella tohveleita, jyvä- tai viljatyynyjä, pesusieniä, kosteita pesulappuja tai vastaavia.
- ▶ Käytä laitetta vain ruokien ja juomien valmistukseen.

⚠ **VAROITUS – Palamisvaara!**

Nesteitä kuumennettaessa voi esiintyä viivästynyttä kiehumista. Se tarkoittaa, että kiehumislämpötila saavutetaan ilman, että nesteessä näkyy tyypillisiä höyrykuplia. Varo astian vähäistäkin tärähdystä. Kuuma neste saattaa kiehua yhtäkkiä voimakkaasti yli ja roiskua.

- ▶ Laita kuumentaessasi aina lusikka astiaan. Näin vältetään viivästynyt kiehuminen.



⚠ VAROITUS – Loukkaantumisvaara!

Tarkoitukseen sopimaton astia voi haljeta. Posliinisten ja keraamisten astioiden kahvoissa ja kansissa voi olla pieniä reikiä. Näiden reikien takana on ontto tila. Onttoon tilaan päässyt kosteus voi aiheuttaa astian halkeamisen.

- ▶ Käytä vain mikrokäyttöön soveltuvia astioita. Metalliset astiat ja kulhot, tai astiat, joissa on metalliosia, voivat aiheuttaa pelkässä mikroaaltokäytössä kipinöintiä. Laitte vaurioituu.
- ▶ Älä käytä pelkässä mikroaaltokäytössä koskaan metalliastioita.
- ▶ Käytä vain mikrokäyttöön soveltuvia astioita.

⚠ VAROITUS – Sähköiskun vaara!

Laitteessa on korkeajännitettä.

- ▶ Älä poista ulkokuorta.

⚠ VAROITUS – Vakava terveystarve!

Puutteellinen puhdistus voi vaurioittaa laitteen pintaa, lyhentää käyttöikää ja aiheuttaa vaarallisia tilanteita kuten esimerkiksi mikroaaltoenergian pääsyn ulos laitteesta.

- ▶ Puhdista laite säännöllisesti ja poista elintarvikkejäämät heti.
- ▶ Pidä uunitila, luukku ja saranat aina puhtaina.
→ "Puhdistus ja hoito", Sivu 33
- ▶ Älä käytä laitetta, jos laitteen luukku on vaurioitunut. Mikroaaltoenergiaa voi päästä ulos laitteesta.
- ▶ Älä käytä laitetta, jos uuninluukku tai luukun muovikehys on vaurioitunut.
- ▶ Korjauta laite vain huoltopalvelussa. Ilman ulkokuorta olevasta laitteesta voi päästä ulos mikroaaltoenergiaa.
- ▶ Älä poista koskaan ulkokuorta.
- ▶ Käänny huolto- ja korjaustöissä huoltopalvelun puoleen.

2 Esinevahinkojen välttäminen

2.1 Yleistä

HUOMIO

Alkoholihöyryt voivat syttyä kuumassa uunissa ja vaurioittaa laitetta pysyvästi. Leimahdus voi saada laitteen luukun pongahtamaan auki ja mahdollisesti irtoamaan. Luukun lasit voivat murtua ja särkyä sirpaleiksi. Uunitila voi muodostuvan alipaineen takia muuttaa voimakkaasti muotoaan sisäänpäin.

- ▶ Älä kuumenna alkoholijuomia ($\geq 15\%$ vol.) laimentamattomina (esimerkiksi ruokien valeluun). Uunitilaan pitkäksi aikaa jäävä kosteus aiheuttaa korroosiota.

- ▶ Pyyhi kondenssivesi kypsennyksen jälkeen pois.
- ▶ Älä säilytä kosteita elintarvikkeita suljetussa uunissa pitkään.

- ▶ Älä varastoi ruokia uunitilassa.

Laitteen luukun käyttäminen istuimena ja säilytystilana voi vaurioittaa laitteen luukkuja.

- ▶ Älä nojaa tai istuudu laitteen avoimen luukun päälle tai riipu luukusta tai ota siitä tukea.

2.2 Mikroaaltouuni

Noudata näitä ohjeita, kun käytät mikroaaltouunia.

HUOMIO

Jos metalli pääsee kosketuksiin uunitilan seinän kanssa, muodostuu kipinöitä, jotka vaurioittavat laitetta ja voivat rikkoa luukun sisälasin.

- ▶ Metallin, esim. lusikka lasissa, pitää olla vähintään 2 cm:n päässä uunitilan seinistä ja luukun sisäpinnasta.

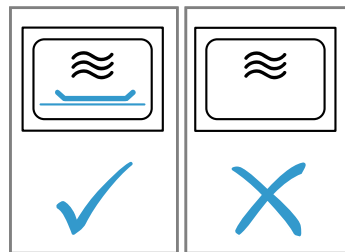
Alumiinivuoat voivat aiheuttaa laitteessa kipinöintiä.

Muodostuvat kipinät vaurioittavat laitetta.

- ▶ Älä käytä laitteessa alumiinivuokaa.

Laitteen käyttö ilman uunitilassa olevaa ruokaa aiheuttaa ylikuormituksen.

- ▶ Älä käynnistä mikroaaltouunia ilman, että uunitilassa on ruokaa. Poikkeuksena on lyhyt astiatesti.



Jos laitteessa valmistetaan mikropopcorneja useita kertoja aivan peräjälkeen liian suurella mikroaaltoteholla, seurauksena voi olla uunitilan vaurioituminen.

- ▶ Anna laitteen jäähtyä valmistuskertojen välillä useita minutteja.

- ▶ Älä säädä mikroaaltotehoa liian korkeaksi.

- ▶ Käytä korkeintaan 600 W:n tehoa.

- ▶ Aseta popcorn-pussi aina lasilautaselle.

Mikroaaltojen syöttöliitäntä vaurioituu, jos suojuus poistetaan.

- ▶ Älä poista koskaan uunitilassa olevaa mikroaaltojen syöttöliitännän suojusta.

Läpinäkyvän kalvon poistaminen luukun sisäsvulta vaurioittaa laitteen luukkuja.

- ▶ Älä poista kalvoa luukun sisäsvulta.

Laitteen sisään pääsevä neste voi vaurioittaa pyörivän lautasen käyttölaitetta.

- ▶ Valvo kypsentämistä.

- ▶ Aseta ensin lyhyempi kypsennysaika ja pidennä kypsennysaikaa tarpeen mukaan.

- ▶ Älä käytä laitetta koskaan ilman pyörivää lautasta.

3 Ympäristönsuojelu ja säästö

3.1 Pakkausmateriaalin hävittäminen

Pakkausmateriaalit ovat ympäristöystävällisiä ja kierrätyskelpoisia.

- ▶ Hävitä yksittäiset osat lajiteltuina.

3.2 Energiansäästö

Laitteesi kuluttaa vähemmän sähköä, kun noudatat näitä ohjeita.

Kellonäytön sammuttaminen virransäästötilassa.

- ✓ Laite säästää virransäästötilassa energiaa.

Huomautus: EU:n ekosuunnitteluasetuksen 2023/826 mukaan tämä laite on toisessa tilassa ollessaan kytkettynä pois päältä. Sitä kutsutaan jatkossa säästökäytöksi.

Myös silloin, kun laitteen päätoiminto ei ole aktiivisena, laite tarvitsee energiaa seuraaviin asioihin:

- Kosketusvalitsimien painamisen tunnistaminen
- Luukun avauksen valvonta
- Kellonajan käsittely (ilman näyttöä)

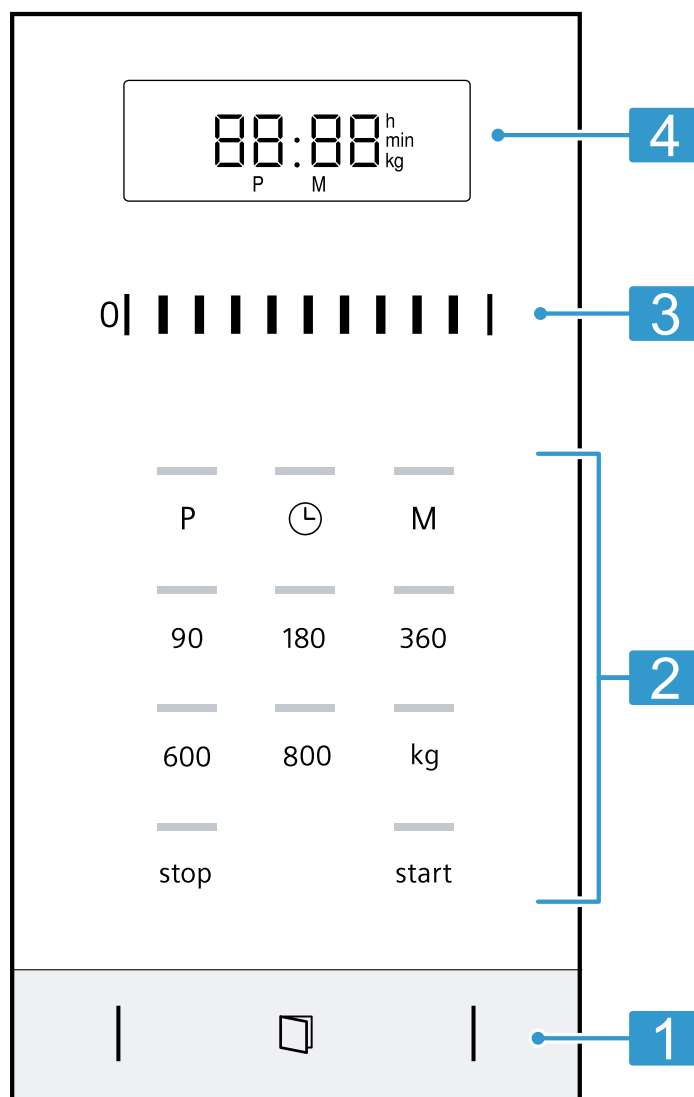
Näin ollen ei ole olemassa määritelmän mukaista "pois päältä -tilaa" eikä "valmiustilaa", minkä vuoksi käytetään nimeä säästökäyttö. Säästökäytön mittaamiseen tulisi käyttää normia EN IEC 60350-1:2023.

4 Tutustuminen

4.1 Ohjauspaneeli

Käyttöpaneelin avulla asetetaan laitteen toiminnot ja nähdään tiedot sen käyttötilasta.

Huomautus: Laitteen tyypistä riippuen tietyt yksityiskohdat kuten väri ja muoto voivat poiketa kuvasta.



1	Luukun automaattinen avaaja	Luukun avaaminen automaattisesti.
2	Kosketuskentät	Toimintojen valitseminen.

3	Säätöalue	Kellonajan, toiminta-ajan tai ohjelma-automaatiikan säätäminen.
4	Näyttö	Kellonajan tai toiminta-ajan näyttö.

Säätöalue

Säätöalueella muutat arvoja, jotka näkyvät näytössä. Säätöalue toimii rattaan tavoin. Kun haluat muuttaa asetusta, pyyhkäise sormella vasemmalle tai oikealle. Mitä nopeammin pyyhkäiset, sitä nopeammin ratas pyörii. Napauta säätöaluetta, kun haluat pysäyttää sen ja ottaa tarkan asetuksen käyttöön.

Luukun automaattinen avaaja

Kun käytät luukun automaattista avaajaa, laitteen luukku ponnahtaa vähän auki. Voit avata laitteen luukun käsin kokonaan auki.

4.2 Uunitoiminnot

Tästä löydät yhteenvedon uunitoiminnoista. Saat suosituksia uunitoimintojen käytöstä.

Symboli	Nimi	Käyttö
90-800	Mikroaaltouuni	Ruokien ja nesteiden sulatus, kypsennys ja kuumentaminen.

4.3 Jäähdytyspuhallin

Jäähdytyspuhallin kytkeytyy tarpeen mukaan päälle pois päältä.

Mikroaaltokäytössä uunitila pysyy kylmänä. Jäähdytyspuhallin kytkeytyy silti päälle.

Huomautus: Jäähdytyspuhallin voi käydä edelleen, vaikka laite on jo kytketty pois päältä.

4.4 Kondenssivesi

Uunitilaan ja laitteen luukkuun voi muodostua kypsennyksen yhteydessä kondenssivettä.

Kondenssivesi on normaalia, eikä se vaikuta laitteen toimintaan. Pyyhi kondenssivesi kypsennyksen jälkeen pois.

5 Ennen ensimmäistä käyttöä

Tee asetukset ensikäyttöönnottoa varten. Puhdista laite ja varusteet.

5.1 Ensimmäisen käyttöönoton toimenpiteet

Tee asetukset ensikäyttöönnottoa varten. Puhdista laite ja varusteet.

Huomautus: Kun laite on liitetty sähköverkkoon tai on sattunut sähkökatkos, kuuluu äänimerkki ja näytössä näkyy useita nollija. Muutaman sekunnin kuluessa kuuluu toinen äänimerkki, ja voit asettaa kellonajan.

Vaatimukset

- Kuulet äänimerkin.
 - Näytössä näkyy 12:00.
 - Merkkivalo symbolin ☹ yläpuolella palaa.
1. Aseta kellonaika säätöalueella.
 2. Paina ☹.

5.2 Laitteen puhdistaminen ennen ensimmäistä käyttöä

Puhdista uunitila ja varusteet ennen kuin valmistat laitteessa ruokaa ensimmäistä kertaa.

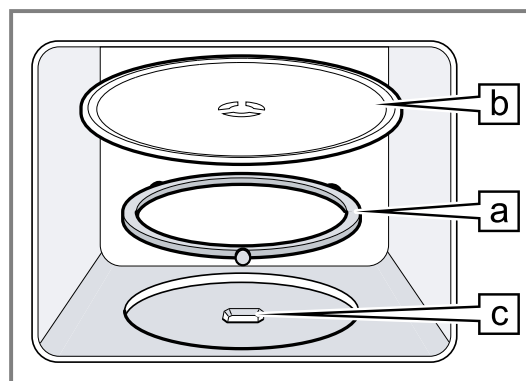
1. Varmista, että uunissa ei ole pakkausmateriaalijäämiä, varusteita tai muita esineitä.

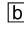

2. Puhdista uunitilan sileät pinnat pehmeällä, kostealla liinalla.
3. Poista uutuuden haju pyyhkimällä tyhjä uunitila kuumalla astianpesuaineliuoksella.
→ "Uunitilan puhdistaminen", Sivu 34

5.3 Pyörivän lautasen asettaminen paikalleen

Käytä laitetta vain pyörivä lautanen paikalleen asennettuna.

1. Aseta rullarengas [a] uunitilassa olevaan syvennykseen.



- Lukitse pyörivä lautanen  paikalleen uunin pohjan keskellä olevaan käyttölaitteeseen .
- Tarkasta, onko pyörivä lautanen on lukittunut oikein paikalleen.

Huomautus: Pyörivä lautanen voi pyöriä sekä vasemmalle että oikealle.

6 Käytön perusteet

6.1 Mikroaaltotehot

Tästä löydät yhteenvedon mikroaaltotehoista ja suosituksen niiden käytöstä.

Mikroaaltoteho watteina	Käyttö
90	Hellävaraista käsittelyä vaativien ruokien sulatus.
180	Ruokien sulatus ja jatkokypsennys.
360	Lihan ja kalan kypsennys tai hellävaraista käsittelyä vaativien ruokien lämmittäminen.
600	Ruokien kuumennus ja kypsennys.
800	Nesteiden kuumennus.

Huomautus

Voit asettaa mikroaaltotehot tietyille toiminta-ajalle:

- 800 W 30 minuutiksi
- 600 W 60 minuutiksi
- 90 W, 180 W ja 360 W 99 minuutiksi

6.2 Mikroaaltokäyttöön soveltuvat astiat ja varusteet

Käytä mikroaaltokäyttöön soveltuvia astioita ja varusteita, jotta ruoka lämpenee tasaisesti etkä vaurioita laitetta.

Huomautus: Ota huomioon valmistajan ohjeet ennen kuin käytät astiaa mikroaaltouunissa. Tee epävarmassa tapauksessa astiatesti.

Soveltuu mikrokäyttöön

Astiat ja varusteet	Perustelu
Astia kuumuutta kestävästä ja mikrokäyttöön soveltuvasta materiaalista:	Näistä materiaaleista mikroaallot pääsevät läpi. Mikroaallot eivät vaurioita kuumuutta kestäviä astioita.
<ul style="list-style-type: none"> Lasi Keraaminen lasi Posliini Lämmönkestävä muovi Kokonaan lasitettu keramiikka ilman säröjä 	
Metalliset aterimet	Huomautus: Estääksesi viivästyneen kiehumisen voit käyttää metallista ruokailuvälinettä, esimerkiksi lusikkaa lasissa.

HUOMIO

Jos metalli pääsee kosketuksiin uunitilan seinän kanssa, muodostuu kipinöitä, jotka vaurioittavat laitetta ja voivat rikkoa luukun sisälasin.

- Metallin, esim. lusikka lasissa, pitää olla vähintään 2 cm:n päässä uunitilan seinistä ja luukun sisäpinnasta.

Ei sovellu mikrokäyttöön

Astiat ja varusteet	Perustelu
Metalliaastiat	Mikroaallot eivät läpäise metallia. Ruoat lämpenevät tuskin lainkaan.
Kulta- tai hopeakoristeiset astiat	Mikroaallot voivat vaurioittaa kulta- ja hopeakoristeita. Ohje: Jos valmistaja takaa astian soveltuvuuden mikrokäyttöön, voit käyttää astiaa.

6.3 Astian mikrokelpoisuuden testaaminen

Tarkasta astian mikrokelpoisuus astiatestillä. Laitteen käyttäminen mikroaaltokäytöllä ilman ruokaa on sallittua vain astiatestin yhteydessä.

⚠ VAROITUS – Palamisvaara!

Käden ulottuvilla olevat osat kuumenevat käytössä.

- Älä kosketa kuumia osia.
- Pidä lapset poissa laitteen läheltä.

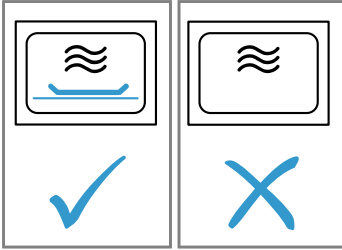
- Aseta tyhjä astia uunitilaan.
- Säädä laite 1/2 - 1 minuutin ajaksi suurimmalle mikroaaltoteholle.
- Käynnistä toiminto.
- Tarkasta astia useita kertoja:
 - Jos astia on kylmä tai kädenlämpöinen, se soveltuu mikrokäyttöön.
 - Jos astia on kuuma tai syntyy kipinöitä, keskeytä astiatesti. Astia ei sovellu mikrokäyttöön.

6.4 Mikroaaltokäytön säätäminen

HUOMIO

Laitteen käyttö ilman uunitilassa olevaa ruokaa aiheuttaa ylikuormituksen.

- ▶ Älä käynnistä mikroaaltouunia ilman, että uunitilassa on ruokaa. Poikkeuksena on lyhyt astiatesti.



Ohje: Käyttääksesi laitetta optimaalisesti perehdy suositusasetuksissa oleviin tietoihin.

→ "Näin onnistut", Sivu 36

1. Noudata turvallisuusohjeita. → Sivu 25
2. Noudata aineellisten vahinkojen välttämistä koskevia ohjeita. → Sivu 27
3. Noudata mikroaaltokäyttöön soveltuvia astioita ja varusteita koskevia ohjeita. → Sivu 30

4. Aseta haluamasi mikroaaltoteho valitsimilla.
5. Aseta haluamasi toiminta-aika säätöalueella.

Huomautus: Jos avaat uunin luukun toiminnon aikana, mikroaaltouuni keskeyttää toiminnon ja pysäyttää asetetun ajan kulumisen. Kun suljet uunin luukun, toiminto jatkuu.

6.5 Toiminta-ajan muuttaminen

Voit muuttaa toiminta-aikaa milloin tahansa.

- ▶ Aseta haluamasi toiminta-aika säätöalueella.

6.6 Toiminnon keskeyttäminen

1. Paina stop tai avaa laitteen luukku.
- ✓ Merkkivalo symbolin start yläpuolella palaa.
2. Kun haluat jatkaa toimintoa, sulje laitteen luukku ja paina start.

6.7 Toiminnon lopettaminen

- ▶ Paina kaksi kertaa stop tai avaa luukku ja paina yhden kerran stop.

7 Memory-muistitoiminto

Memory-toiminnolla voit tallentaa ruoan asetukset ja hakea ne muistista milloin tahansa.

Ohje: Käytä Memory-toimintoa, kun valmistat tietyn ruoan erityisen usein.

7.1 Tallentaminen muistiin

Huomautus

- Muistiin ei voi tallentaa useita peräkkäisiä mikroaaltotehoja.
 - Automaattiohjelmiä ei voi tallentaa muistiin.
1. Paina **M**.
 - ✓ Merkkivalo symbolin **M** yläpuolella palaa.
 2. Aseta haluamasi mikroaaltoteho valitsimilla.
 - ✓ Valitsimen yläpuolella oleva merkkivalo palaa ja näytössä näkyy 1:00 min.
 3. Aseta haluamasi toiminta-aika säätöalueella.
 4. Valitse tarvittaessa joku vaihtoehdoista:
 - ▶ Kun haluat tallentaa asetukset muistiin ja käynnistää heti, paina start.

- ▶ Kun haluat tallentaa asetukset muistiin, mutta et käynnistä heti, paina **M**.
- ✓ Jos laite ei käynnisty, näyttöön ilmestyy kellonaika, ja laite tallentaa asetuksen muistiin.

7.2 Muistitoiminnon käynnistäminen

Muistiin tallennettu ohjelma on helppo käynnistää. Aseta ruoka laitteeseen ja sulje laitteen luukku.

1. Paina **M**.
- ✓ Tallennetut asetukset ilmestyvät näyttöön.
2. Paina start.

7.3 Toiminnon keskeyttäminen

1. Paina stop tai avaa laitteen luukku.
- ✓ Merkkivalo symbolin start yläpuolella palaa.
2. Kun haluat jatkaa toimintoa, sulje laitteen luukku ja paina start.

7.4 Toiminnon lopettaminen

- ▶ Paina kaksi kertaa stop tai avaa luukku ja paina yhden kerran stop.

8 Ohjelmat

Laite tukee sinua ohjelmien avulla erilaisten ruokien valmistuksessa ja valitsee automaattisesti optimaaliset asetukset.

8.1 Ohjelman asettaminen

1. Valitse ohjelma.

2. Paina [] niin monta kertaa, kunnes haluamasi ohjelmanumero näkyy näytössä.
- ✓ Merkkivalo symbolin [] yläpuolella palaa.
3. Paina kg.
- ✓ Merkkivalo symbolin kg yläpuolella palaa ja näytössä näkyy painoehdotus.

4. Aseta ruoan paino säätöalueella.
Jos et voi syöttää tarkkaa painoa, pyöristä ylös- tai alaspäin.
5. Käynnistä toiminto painamalla *start*.
- ✓ Toiminta-ajan kuluminen näkyy näytössä.
6. Jos ohjelman käydessä kuuluu merkkiääni, avaa laitteen luukku.
 - ▶ Paloittele, sekoita tai käännä ruokaa.
 - ▶ Sulje laitteen luukku.
 - ▶ Paina *start*.

8.2 Toiminnon keskeyttäminen

1. Paina *stop* tai avaa laitteen luukku.
- ✓ Merkkivalo symbolin *start* yläpuolella palaa.
2. Kun haluat jatkaa toimintoa, sulje laitteen luukku ja paina *start*.

8.3 Toiminnon lopettaminen

- ▶ Paina kaksi kertaa *stop* tai avaa luukku ja paina yhden kerran *stop*.

8.4 Sulatus ohjelma-automaatiikan avulla

Neljällä sulatusohjelmalla voit sulattaa lihaa, lintua ja leipää.

Ohjelma	Ruokalaji	Astia	Painoalue kg
P01	Jauheliha	avoin	0,20-1,00
P02	Lihanpalat	avoin	0,20-1,00
P03	Broileri, broilerinpalat	avoin	0,40-1,80
P04	Leipä	avoin	0,20-1,00

Ruokien sulatus ohjelma-automaatiikan avulla

1. Poista elintarvike pakkauksesta.
Käytä elintarvikkeita, joita säilytät matalan muotoisina annoksina lämpötilassa -18 °C.
2. Punnitse elintarvike.
Painon tarvitset ohjelman oikeaa säätöä varten.
3. Aseta elintarvike mikroaaltouuniin soveltuvaan, matalaan astiaan, esimerkiksi lasi- tai posliinilautaselle.
Älä käytä kantta.
4. Aseta ohjelma. → *Sivu 31*
5. **Huomautus:** Lihaa ja lintua sulatettaessa muodostuu nestettä.

Poista neste kääntäessäsi. Älä missään tapauksessa käytä nestettä tai päästä sitä kosketuksiin muiden elintarvikkeiden kanssa.

6. Irrota matalat palat toisistaan ja paloittele jauheliha ennen vetäytymisaikaa.
7. Anna sulatetun elintarvikkeen vetäytyä vielä 10 - 30 minuuttia, jotta lämpö tasaantuu.
Suuret lihanpalat tarvitsevat pidemmän vetäytymisajan kuin pienet. Poista linnuista sisäelimet vetäytymisajan jälkeen.
8. Voit jatkokäsitellä elintarvikkeita, vaikka paksujen lihanpalojen ydin olisi vielä jäässä.

8.5 Kypsennys ohjelma-automaatiikan avulla

Kolmella kypsennysohjelmalla voit kypsentää riisiä, perunoita tai vihanneksia.

Ohjelma	Ruokalaji	Astia	Painoalue kg	Huomautuksia
P05	Riisi	kannellinen	0,05-0,20	<ul style="list-style-type: none"> ■ Käytä riisiin suurta, korkeaa vuokaa. ■ Älä käytä keittopussiriisiä. ■ Lisää 100 g riisiä kohden kaksin-, kolminkertainen määrä vettä.
P06	Perunat	kannellinen	0,15-1,00	<ul style="list-style-type: none"> ■ Leikkaa kuorittuja keitettyjä perunoita varten perunat pieniksi, samankokoisiksi paloiksi. ■ Lisää 100 g perunoita kohden yksi ruokalusikallinen vettä ja vähän suolaa.
P07	Vihannekset	kannellinen	0,15-1,00	<ul style="list-style-type: none"> ■ Punnitse tuoreet, puhdistetut vihannekset. ■ Leikkaa vihannekset pieniksi, samankokoisiksi paloiksi. ■ Lisää 100 g vihanneksia kohden yksi ruokalusikallinen vettä.

Ruokien kypsennys ohjelma-automaatiikalla

1. Punnitse elintarvike.
Painon tarvitset ohjelman oikeaa säätöä varten.
2. Aseta elintarvike mikroaaltokäyttöön soveltuvaan astiaan ja sulje astiaa kannella.
3. Lisää valmistajan pakkauksessa ilmoittama määrä vettä.

4. Aseta ohjelma. → *Sivu 31*
5. Kun ohjelma on päättynyt, sekoita elintarvike vielä kerran.
6. Anna elintarvikkeen vetäytyä vielä 5 - 10 minuuttia, jotta lämpö tasaantuu.
Kypsennystulokset riippuvat elintarvikkeen laadusta ja ominaisuuksista.

9 Perusasetukset

Voit säätää laitteen perusasetukset tarpeidesi mukaisiksi.

9.1 Yhteenveto perusasetuksista

Tästä löydät tietoja laitteen perusasetuksista ja tehdasasetuksista. Perusasetukset riippuvat laitteen varustuksesta.

Asetus	Vaihtoehdot	Merkitys
1 Valitsinääni	<ul style="list-style-type: none"> ▪ On¹ ▪ OFF 	<p>Valitsinäänen kytkeminen päälle ja pois päältä.</p> <p>Huomautus: Valitsinääni pysyy kenttien start ja stop kohdalla aktiivisena.</p>
2 Esittelytila	<ul style="list-style-type: none"> ▪ E ▪ O 	<p>Esittelytilan aktivointi tai deaktivointi.</p> <p>Huomautus: Laite on kytketty pois päältä. Voit käyttää valitsimia ja näyttöä, valitsimet eivät toimi. Esittelytilaa käytetään pääasiassa jälleenmyyjäliikkeissä.</p>

9.2 Perusasetuksen muuttaminen

Vaatus: Laite on kytketty pois päältä.

1. Pidä start ja stop painettuina muutaman sekunnin ajan.
- ✓ Näytössä näkyy ensimmäinen perusasetus.
2. Paina start.
- ✓ Näytössä vilkkuu senhetkinen arvo.
3. Aseta haluamasi arvo säätöalueella.
4. Kun haluat ottaa perusasetuksen käyttöön, paina start.
5. Kun haluat poistua perusasetuksesta, paina stop.
6. Siirry säätöalueella perusasetukseen 2.
7. Kun haluat käsitellä perusasetusta, paina start.
- ✓ Näytössä palaa asetettu valinta.
8. Aseta haluamasi arvo säätöalueella.
9. Kun haluat ottaa perusasetuksen käyttöön, paina start.
10. Kun haluat poistua perusasetuksesta, paina stop.
11. Kun haluat poistua perusasetusvalikosta, paina uudelleen stop.

Ohje: Voit muuttaa asetusta milloin tahansa.

9.3 Äänimerkin keston muuttaminen

Kun laite kytkeytyy pois päältä, kuulet äänimerkin. Voit muuttaa äänimerkin keston.

- ▶ Paina start n. 6 sekunnin ajan.
- ✓ Äänimerkin kesto vaihtuu lyhyen ja pitkän välillä.
- ✓ Laite ottaa äänimerkin keston käyttöön ja näytössä näkyy kellonaika.

9.4 Kellonajan asettaminen

Huomautus: Kun laite on liitetty sähköverkkoon tai on sattunut sähkökatkos, kuuluu äänimerkki ja näytössä näkyy useita nollia. Muutaman sekunnin kuluessa kuuluu toinen äänimerkki, ja voit asettaa kellonajan.

Vaatuset

- Kuulet äänimerkin.
 - Näytössä näkyy 12:00.
 - Merkkivalo symbolin ☹ yläpuolella palaa.
1. Aseta kellonaika säätöalueella.
 2. Paina ☹.

9.5 Kellonajan poistaminen näytöstä

Voit laskea laitteen virransäästötilakulutusta kytkemällä kellonajan pois näytöstä.

1. Paina ☹.
 2. Paina stop.
- Kun haluat kellonajan näkyvän taas näytössä, paina uudelleen ☹.

10 Puhdistus ja hoito

Puhdista ja hoida laitetta huolellisesti, jotta se pysyy pitkään toimintakuntoisena.

10.1 Puhdistusaine

Käytä vain tarkoitukseen soveltuvia puhdistusaineita.

⚠ VAROITUS – Sähköiskun vaara!

Laitteeseen pääsevä kosteus voi aiheuttaa sähköiskun.

- ▶ Älä käytä laitteen puhdistukseen höyry- tai painepesuria.

HUOMIO

Sopimattomat puhdistusaineet vaurioittavat laitteen pintoja.

- ▶ Älä käytä voimakkaita tai hankaavia puhdistusaineita.
- ▶ Älä käytä vahvasti alkoholipitoisia puhdistusaineita.
- ▶ Älä käytä kovia hankaustyynyjä tai puhdistussieniä.
- ▶ Älä käytä lämpöpuhdistukseen tarkoitettuja erikoispuhdistusaineita.
- ▶ Käytä lasinpuhdistusainetta, lasinpuhdistuslastaa tai teräksen puhdistusainetta vain, kun niitä suositellaan kyseisen osan puhdistusohjeessa.

¹ Tehdasasetus (voi poiketa laitteen tyyppistä riippuen)

Uusien sieniliinojen sisältämä suola voi vaurioittaa pintoja.

- ▶ Huuhtelee uudet sieniliinat huolellisesti ennen käyttöä.

Yksittäisistä puhdistusohjeista löydät tiedot siitä, mikä puhdistusaine soveltuu kullekin pinnalle ja osalle.

10.2 Laitteen puhdistaminen

Puhdista laite ohjeiden mukaan, jotta virheellinen puhdistus tai epäsopivat puhdistusaineet eivät vaurioita eri osia ja pintoja.

⚠ **VAROITUS – Tulipalovaara!**

Irralliset ruoantähteet, rasva ja paistolieri voivat syttyä palamaan.

- ▶ Poista ennen käyttöä karkea lika uunitilasta, lämmityselementeistä ja varusteista.

⚠ **VAROITUS – Loukkaantumiswaara!**

Laitteen luukun naarmuuntunut lasi voi särkyä.

- ▶ Älä käytä laitteen luukun lasin puhdistukseen voimakkaita, hankaavia puhdistusaineita tai terävää metallikaavinta, koska ne voivat naarmuttaa pintaa.

1. Noutata puhdistusaineita ja -välineitä koskevia ohjeita. → *Sivu 33*
2. Noudata laitteen komponenttien tai pintojen puhdistusta koskevia ohjeita.
3. Jos muuta ohjetta ei ole annettu:
 - ▶ Puhdista laitteen komponentit kuumalla astianpesuaineliuksella ja talousliinalla.
 - ▶ Kuivaa pehmeällä liinalla.

10.3 Uunitilan puhdistaminen

HUOMIO

Epäasianmukainen puhdistus voi vaurioittaa uunitilaa.

- ▶ Älä käytä uuniin puhdistussuihketta, hankausaineita tai muita voimakkaita uuninpuhdistusaineita.

1. Noutata puhdistusaineita ja -välineitä koskevia ohjeita. → *Sivu 33*
2. Puhdista kuumalla astianpesuaineliuksella tai etikkavedellä.
3. Käytä pinttyneeseen likaan uuninpuhdistusainetta. Käytä uuninpuhdistusainetta vain kylmään uuniin.
Ohje: Epämiellyttävät hajut voit poistaa kuumentamalla kupillisen vettä, jossa on muutama pisara sitruunanmehua, 1 - 2 minuutin ajan suurimmalla mikroaaltoteholla. Laita astiaan aina lusikka, jotta vältät viivästyneen kiehumisen.
4. Pyyhi uunitila pehmeällä liinalla.
5. Anna uunitilan kuivua luukku avoimena.

Pyörivän lautasen puhdistus

1. Noutata puhdistusaineita ja -välineitä koskevia ohjeita. → *Sivu 33*
2. Ota pyörivä lautanen pois paikaltaan.
3. Puhdista pyörivä lautanen kuumalla astianpesuaineliuksella ja pehmeällä talousliinalla.
4. Kuivaa pehmeällä liinalla.
5. Aseta pyörivä lautanen takaisin paikalleen. Varmista, että pyörivä lautanen lukittuu oikein paikalleen.

10.4 Laitteen etusivun puhdistaminen

HUOMIO

Epäasianmukainen puhdistus voi vaurioittaa laitteen etusivua.

- ▶ Älä käytä puhdistukseen lasinpesuainetta, metallikaavinta tai lasinpuhdistuslastaa.
- ▶ Poista kalkki-, rasva-, tärkkelys- ja valkuaistahrat välittömästi, jotta vältät korroosion muodostumisen teräspinoille.
- ▶ Käytä teräspinoille erityistä lämpimille pinnoille tarkoitettua teräksen hoitoainetta.

1. Noutata puhdistusaineita ja -välineitä koskevia ohjeita. → *Sivu 33*
2. Puhdista laitteen etusivu kuumalla astianpesuaineliuksella ja talousliinalla.
Huomautus: Eri materiaalit kuten lasi, muovi tai metalli saavat aikaan laitteen etusivulle pieniä värjeroja.
3. Sivele laitteen terästä olevalle etusivulle pehmeällä liinalla hyvin ohut kerros teräksen hoitoainetta. Teräksen hoitoainetta on saatavana huoltopalvelusta tai alan liikkeistä.
4. Kuivaa pehmeällä liinalla.

10.5 Ohjauspaneelin puhdistus

HUOMIO

Epäasianmukainen puhdistus voi vaurioittaa ohjauspaneelia.

- ▶ Älä pyyhi ohjauspaneelia märällä.

1. Noutata puhdistusaineita ja -välineitä koskevia ohjeita. → *Sivu 33*
2. Puhdista ohjauspaneeli mikrokuituliinalla tai pehmeällä, kostealla liinalla.
3. Kuivaa pehmeällä liinalla.

10.6 Luukun lasien puhdistaminen

HUOMIO

Epäasianmukainen puhdistus voi vaurioittaa luukun lasia.

- ▶ Älä käytä puhdistuslastaa.

1. Noutata puhdistusaineita ja -välineitä koskevia ohjeita. → *Sivu 33*
2. Puhdista luukun lasit kostealla talousliinalla ja lasinpesuaineella.
Huomautus: Luukun lasin varjot, jotka näyttävät raidoilta, ovat uunivalon heijastumia.
3. Kuivaa pehmeällä liinalla.

10.7 humidClean

Puhdistusavustin on nopea vaihtoehto uunitilan puhdistukseen silloin tällöin. Puhdistusavustin liottaa lian höyrystämillä astianpesuaineliuosta. Lika on sen jälkeen helpompi poistaa.

Puhdistustoiminnon säätäminen

1. Sekoita pari pisaraa astianpesuainetta kupilliseen vettä.
2. Laita kuppiin lusikka, jotta vältät viivästyneen kiehumisen.
3. Aseta kuppi uunitilan keskelle.

4. Aseta mikroaaltoteho 600 W.
5. Aseta toiminta-aika 3 minuuttia.
6. Käynnistä mikroaaltouuni.
7. Pidä laitteen luukku suljettuna vielä 3 minuuttia toiminta-ajan päätyttyä.
8. Pyyhi uunitila pehmeällä liinalla.
9. Anna uunitilan kuivua luukku avoimena.

11 Toimintahäiriöiden korjaaminen

Voit poistaa itse laitteen pienet toimintahäiriöt. Tutustu häiriöiden korjaamisesta annettuihin ohjeisiin ennen kuin otat yhteyden huoltopalveluun. Näin vältät turhia kustannuksia.

⚠ **VAROITUS – Loukkaantumisvaara!**

Epäasianmukaiset korjaukset ovat vaarallisia.

- ▶ Varsinaisia korjaustöitä saa suorittaa vain alan ammattihenkilöstö.
- ▶ Jos laite on rikki, ota yhteys huoltopalveluun.
→ "Huoltopalvelu", Sivu 36

⚠ **VAROITUS – Sähköiskun vaara!**

Epäasianmukaiset korjaukset ovat vaarallisia.

- ▶ Laitteen korjaustöitä saavat tehdä vain alan ammattilaiset.
- ▶ Laitteen korjaukseen saa käyttää vain alkuperäisiä varaosia.
- ▶ Jos laitteen verkkojohto vaurioituu, sen saa turvallisuussyistä vaihtaa vain valmistaja, sen huoltopalvelu tai vastaavan pätevyyden omaava henkilö.

11.1 Toimintahäiriöt

Vika	Syy ja vianhaku
Laite ei toimi.	<p>Verkkojohdon pistoke ei ole liitetty.</p> <ul style="list-style-type: none"> ▶ Liitä laite sähköverkkoon. <p>Sulake on luennut sulakerasiassa.</p> <ul style="list-style-type: none"> ▶ Tarkasta sulakerasiassa oleva sulake. <p>Virransaanti on katkennut.</p> <ul style="list-style-type: none"> ▶ Tarkista, toimivatko huoneen valot tai muut huoneessa olevat laitteet. <p>Toimintahäiriö</p> <ol style="list-style-type: none"> 1. Kytke sulake sulakerasiassa pois päältä. 2. Kytke sulake noin 10 sekunnin kuluttua taas päälle. ✓ Jos häiriö oli kertaluonteinen, viesti katoaa. 3. Jos viesti tulee uudestaan näyttöön, soita huoltopalveluun. Ilmoita puhelussa tarkka virheilmoitus. → "Huoltopalvelu", Sivu 36 <p>Luukku ei ole kunnolla kiinni.</p> <ul style="list-style-type: none"> ▶ Tarkasta, onko luukun väliin jäänyt ruoantähteitä tai joku esine.
Ruoka lämpenee hitaammin kuin aikaisemmin.	<p>Mikroaaltoteho on asetettu liian pieneksi.</p> <ul style="list-style-type: none"> ▶ Aseta korkeampi mikroaaltoteho. → Sivu 31 <p>Laitteessa on tavallista suurempi määrä ruokaa.</p> <ul style="list-style-type: none"> ▶ Aseta pidempi toiminta-aika. <p>Kaksinkertaiseen määrään tarvitsen kaksinkertaisen ajan.</p> <p>Ruoat ovat tavallista kylmempiä.</p> <ul style="list-style-type: none"> ▶ Sekoita tai käännä ruokia välillä.
Pyörivä lautanen raapii tai laahaa.	<p>Likaa tai esineitä pyörivän lautasen käyttöalueella.</p> <ul style="list-style-type: none"> ▶ Puhdista rullarengas ja uunitilassa oleva syvennys.
Mikroaaltokäyttö keskeytyy.	<p>Laitteessa on häiriö.</p> <ul style="list-style-type: none"> ▶ Jos tämä vika toistuu, soita huoltopalveluun.
Laite ei ole käynnissä. Näytössä näkyy toiminta-aika.	<p>Säätöaluetta on käytetty vahingossa.</p> <ul style="list-style-type: none"> ▶ Paina stop. <p>Asetuksen jälkeen ei painettu valitsinta ^{start}.</p> <ul style="list-style-type: none"> ▶ Paina ^{start} tai poista asetus painamalla stop.
Näytössä palaa kolme nollaa.	<p>Virransaanti on katkennut.</p> <ul style="list-style-type: none"> ▶ Aseta kellonaika uudelleen. → "Ensimmäisen käyttöönoton toimenpiteet", Sivu 29

Vika	Syy ja vianhaku
Näytössä näkyy M .	Esittelytila on aktivoitu. ▶ Deaktivoi esittelytila. → "Perusasetukset", Sivu 33
Viesti E 3 ilmestyy näyttöön.	Vika luukun automaattisessa avausjärjestelmässä. 1. Kytke laite pois päältä. 2. Odota 10 minuuttia. 3. Kytke laite taas päälle. ▶ Jos tämä vika toistuu, soita huoltopalveluun.

12 Hävittäminen

12.1 Käytöstä poistetun laitteen hävittäminen

Ympäristön huomioivan hävittämisen avulla arvokkaita raaka-aineita voidaan käyttää uudelleen.

1. Irrota verkkojohdon pistoke pistorasiasta.
2. Katkaise verkkojohto.
3. Hävitä laite ympäristöystävällisesti.
Tarkempia tietoja kierrätysmahdollisuuksista saat kodinkoneliikkeistä sekä paikkakuntasi jätehuollosta vastaavilta viranomaisilta.



Tämän laitteen merkintä perustuu käytettyjä sähkö- ja elektroniikkalaitteita (waste electrical and electronic equipment - WEEE) koskevaan direktiiviin 2012/19/EU.

Tämä direktiivi määrittää käytettyjen laitteiden palautus- ja kierrätys-säännökset koko EU:n alueella.

13 Huoltopalvelu

Ekosuunnittelua koskevan asetuksen mukaisia toiminnan kannalta oleellisia osia on saatavilla huoltopalvelumme kautta vähintään 10 vuoden ajan laitteen markkinoille saattamisen jälkeen Euroopan talousalueella.

Lisäksi huoltopalvelumme kautta on saatavilla toiminnan kannalta oleellisia ja varastointikelpoisia osia vähintään 15 vuoden ajan laitteen markkinoille saattamisen jälkeen.

Lisätietoja saat ottamalla yhteyttä huoltopalveluun. Lisätietoja käyttömaan takuuajasta ja takuuehdoista saat QR-koodista, joka on mukana olevassa huoltoyhteystietoja ja takuuehdoita koskevassa dokumentissa, huoltopalvelustamme, kauppiaaltsi tai verkkosivuiltamme.

Huoltopalvelun yhteystiedot saat QR-koodista, joka on mukana olevassa huoltoyhteystietoja ja takuuehdoita koskevassa dokumentissa, tai verkkosivuiltamme.

Tuote sisältää energiatehokkuusluokkaan G kuuluvan valonlähteen. Valonlähteitä on saatavilla varaosina. Ne saa vaihtaa vain koulutettu ammattihenkilö.

Asetuksen (EU) 2023/826 mukaiset tiedot löytyvät verkosta osoitteesta [siemens-home.bsh-group.com](https://www.siemens-home.bsh-group.com) laitteesi tuotesivulta ja huoltosivulta käyttöohjeen ja lisädokumenttien kohdasta.

13.1 Mallinumero (E-nro) ja valmistusnumero (FD)

Kun otat yhteyttä asiakaspalveluun, tarvitset laitteen tyyppikilvestä laitteen mallinumeron (E-Nr.) ja valmistusnumeron (FD).

Tyyppikilpi numeroineen löytyy, kun avaat laitteen luukun.



Merkitse laitteen tiedot ja huoltopalvelun puhelinnumero muistiin, niin löydät ne taas nopeasti.

14 Näin onnistut

Tästä löydät ohjeet sopivista asetuksista ja parhaista varusteista ja astioista eri ruokia varten. Suositukset on sovitettu optimaalisesti laitteitasi varten.

14.1 Toimi näin

Huomautus

- Suositusasetukset koskevat aina kylmää ja tyhjää uunia.
- Taulukoiden ajat ovat ohjearvoja. Ne riippuvat elintarvikkeiden laadusta ja ominaisuuksista.

⚠ VAROITUS – Palovammavaara!

Elintarvikkeet, joissa on kiinteä kuori tai nahka, voivat haljeta räjähdysmäisesti kuumennuksen aikana tai myös vielä kuumentamisen jälkeen.

- ▶ Älä kypsennä kananmunia kuorineen tai lämmitä kovaksi keitettyjä munia kuorineen.
- ▶ Älä kypsennä kuorellisia äyriäisiä.
- ▶ Paistettujen munien ja lasissa hyydytettyjen munien keltuainen on ensin rikottava.
- ▶ Elintarvikkeissa, joissa on kiinteä kuori tai nahka, kuten esim. omenat, tomaatit, perunat tai makkarat, kuori voi haljeta. Pistele kuoreen tai nahkaan reikiä ennen lämmittämistä.

Kuumat ruoat säteilevät lämpöä. Astia voi kuumentua kuumaksi.

- ▶ Käytä aina patalappua, kun otat kuumat varusteet tai astiat uunista.

1. Poista ennen käyttöä uunista kaikki astiat, joita et tarvitse.
2. Valitse haluamasi ruokalaji suositusasetuksista.
3. Laita ruoka tarkoitukseen sopivaan astiaan.
→ "Mikroaaltokäyttöön soveltuvat astiat ja varusteet", Sivu 30
4. Aseta astia pyörivälle lautaselle.
5. Säädä laite suositusasetusten mukaan.
Aseta ensin lyhyempi toiminta-aika. Pidennä tarvittaessa toiminta-aikaa. Jos taulukoissa on annettu kaksi mikroaaltotehoa ja toiminta-aikaa, aseta ensin ensimmäinen mikroaaltoteho ja toiminta-aika ja äänimerkin jälkeen toinen.
Jos haluat valmistaa ruokia taulukosta poikkeavia määriä, aseta kaksinkertaiselle määrälle suunnilleen kaksinkertainen toiminta-aika.
6. Käytä patalappuja, kun otat kuumaa astian uunista.

14.2 Vinkkejä sulatukseen ja lämmitykseen

Aihe	Vinkki
Ruoan pitää olla toiminta-ajan päätyttyä sulanutta, kuumaa tai kypsää.	Aseta pidempi toiminta-aika. Suurempiin määriin tai korkeampiin ruokiin tarvitaan enemmän aikaa.

Sulatus mikroaaltouunissa

Noudata suositusasetuksia pakastettujen ruokien sulatuksesta mikroaaltouunissa.

Ruokalaji	Paino g	Mikroaaltoteho W	Kesto min
Naudan-, vasikan- tai porsaanliha kokonaisena, luulla ja luuttomana	800	1. 180	1. 15
		2. 90	2. 10 - 20
Naudan-, vasikan- tai porsaanliha kokonaisena, luulla ja luuttomana	1000	1. 180	1. 20
		2. 90	2. 15 - 25
Naudan-, vasikan- tai porsaanliha kokonaisena, luulla ja luuttomana	1500	1. 180	1. 30
		2. 90	2. 20 - 30
Naudan-, vasikan tai porsaanliha paloina tai siivuina	200	1. 180	1. 2 ¹
		2. 90	2. 4 - 6
Naudan-, vasikan tai porsaanliha paloina tai siivuina	500	1. 180	1. 5 ¹
		2. 90	2. 5 - 10

¹ Kun käännät, irrota sulaneet palat toisistaan.

Aihe	Vinkki
Ruoka ei saa olla toiminta-ajan päätyttyä reunasta ylikuumentunutta, ja sen pitää olla keskeltä valmista.	<ul style="list-style-type: none"> ▪ Sekoita ruokaa välillä. ▪ Aseta matalampi mikroaaltoteho ja pidempi toiminta-aika.
Linnun ja lihan ei pidä olla sulatuksen jälkeen vain pinnalta vähän kypsyyttä ja keskeltä vielä jäässä.	<ul style="list-style-type: none"> ▪ Aseta matalampi mikroaaltoteho. ▪ Jos sulatettava määrä on suuri, käännä tuote useaan kertaan.
Ruoka ei saa kuivua liikaa.	<ul style="list-style-type: none"> ▪ Aseta matalampi mikroaaltoteho. ▪ Aseta lyhyempi toiminta-aika. ▪ Peitä ruoka. ▪ Lisää enemmän nestettä.

14.3 Sulatus

Voit sulattaa pakastettuja ruokia laitteella.

Ruokien sulatus

1. Aseta pakastetut elintarvikkeet avoimessa astiassa pyörivälle lautaselle.
Herkät osat kuten esim. broilerin luut ja siivet tai paistin rasvaiset reunat voit peittää pienellä palalla alumiinifoliota. Folio ei saa koskettaa uunin seiniä.
2. Käynnistä toiminto.
Voit poistaa alumiinifolion, kun puolet sulatusajasta on kulunut.
3. **Huomautus:** Lihaa ja lintua sulatettaessa muodostuu nestettä.
Poista neste kääntäessäsi. Älä missään tapauksessa käytä nestettä tai päästä sitä kosketuksiin muiden elintarvikkeiden kanssa.
4. Käännä tai sekoita ruokaa kerran tai pari.
Käännä isokokoisia paloja useita kertoja.
5. Anna sulaneiden ruokien vetäytyä vielä 10 - 20 minuuttia huoneenlämmössä, jotta lämpö tasaantuu.
Voit poistaa linnuista sisäelimet. Lihan jatkokäsittely voit aloittaa, vaikka pieni ydin olisi vielä jäässä.

Ruokalaji	Paino g	Mikroaaltoteho W	Kesto min
Naudan-, vasikan tai porsaanliha paloina tai siivuina	800	1. 180 2. 90	1. 8 ¹ 2. 10 - 15
Jauheliha, sekoitus ^{2,3}	200	90	10 ⁴
Jauheliha, sekoitus ^{2,3}	500	1. 180 2. 90	1. 5 ⁴ 2. 10 - 15
Jauheliha, sekoitus ^{2,3}	800	1. 180 2. 90	1. 8 ⁴ 2. 10 - 20
Lintu tai linnunpalat ⁵	600	1. 180 2. 90	1. 8 2. 10 - 20
Lintu tai linnunpalat ⁵	1200	1. 180 2. 90	1. 15 2. 10 - 20
Kalafilee, kalapihvi tai kalaviipaleet ⁵	400	1. 180 2. 90	1. 5 2. 10 - 15
Vihannekset, esim. herneet	300	180	10 - 15
Hedelmät, esim. vadelmat ⁵	300	180	7 - 10 ⁶
Hedelmät, esim. vadelmat ⁵	500	1. 180 2. 90	1. 8 ⁶ 2. 5 - 10
Voi, sulatus ⁷	125	1. 180 2. 90	1. 1 2. 2 - 3
Voi, sulatus ⁷	250	1. 180 2. 90	1. 1 2. 3 - 4
Leipä kokonaisena	500	1. 180 2. 90	1. 6 2. 5 - 10
Leipä kokonaisena	1000	1. 180 2. 90	1. 12 2. 10 - 20
Kakku, kuiva, esim. sokerikakku ^{8,9}	500	90	10 - 15
Kakku, kuiva, esim. sokerikakku ^{8,9}	750	1. 180 2. 90	1. 5 2. 10 - 15
Kakku, mehukas, esim. hedelmäkakku, rahkakakku ⁸	500	1. 180 2. 90	1. 5 2. 15 - 20
Kakku, mehukas, esim. hedelmäkakku, rahkakakku ⁸	750	1. 180 2. 90	1. 7 2. 15 - 20

14.4 Lämmittäminen

Voit lämmittää ruokia laitteella.

Ruokien lämmittäminen

⚠ VAROITUS – Palovammavaara!

Kuumat ruoat säteilevät lämpöä. Astia voi kuumentua kuumaksi.

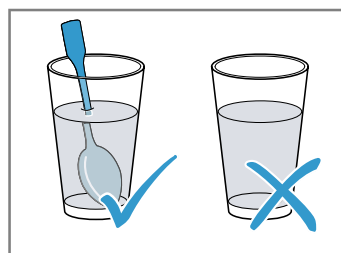
- ▶ Käytä aina patalappua, kun otat kuumat varusteet tai astiat uunista.

⚠ VAROITUS – Palamisvaara!

Nesteitä kuumennettaessa voi esiintyä viivästynyttä kiehumista. Se tarkoittaa, että kiehumislämpötila saavutetaan ilman, että nesteessä näkyy tyypillisiä höyrykuplia. Varo astian vähäistäkin tärähdystä. Kuuma

neste saattaa kiehua yhtäkkiä voimakkaasti yli ja roiskua.

- ▶ Laita kuumentaessasi aina lusikka astiaan. Näin vältetään viivästynyt kiehuminen.



¹ Kun käännät, irrota sulaneet palat toisistaan.

² Pakasta ruoat litteinä.

³ Ota jo sulanut liha pois.

⁴ Käännä ruoka useita kertoja.

⁵ Irrota sulaneet palat toisistaan.

⁶ Sekoita ruokaa välillä varovasti.

⁷ Poista pakkaus kokonaan.

⁸ Sulata vain kakkuja, joissa ei ole kuorrutetta, kermaa, liivatetta tai kreemiä.

⁹ Irrota kakunpalat toisistaan.

HUOMIO

Jos metalli pääsee kosketuksiin uunitilan seinän kanssa, muodostuu kipinöitä, jotka vaurioittavat laitetta ja voivat rikkoa luukun sisälasiin.

- ▶ Metallin, esim. lusikka lasissa, pitää olla vähintään 2 cm:n päässä uunitilan seinistä ja luukun sisäpinnasta.

1. Poista valmisruoka pakkauksestaan ja aseta se mikroaaltokäyttöön soveltuvaan astiaan.

2. Levitä ruoka astiaan matalaksi.

3. Peitä ruoat sopivalla kannella, lautasella tai mikroaaltokäyttöön tarkoitettulla erikoisfoliolla.

4. Käynnistä toiminto.

5. Sekoita tai käännä ruokia useita kertoja. Ruoan eri ainesosat voivat lämmetä eri aikoihin.

6. Tarkasta lämpötila.

7. Anna lämmitettyjen ruokien vetäytyä vielä 2-5 minuuttia huoneenlämmössä, jotta lämpö tasaantuu.

Pakastettujen ruokien lämmittäminen mikroaaltouunissa

Noudata suositukset pakastettujen ruokien lämmityksestä mikroaaltouunissa.

Ruokalaji	Paino g	Mikroaaltoteho W	Kesto min
Ateria, annosruoka, valmisruoka, jossa 2-3 lajia	300 - 400	600	8 - 11
Keitto	400	600	8 - 10
Pataruoka	500	600	10 - 13
Lihaviipaleet tai -palat kastikkeessa, esim. gulassi	500	600	12 - 17 ¹
Paistokset, esim. lasagne, cannelloni	450	600	10 - 15
Lisukkeet, esim. riisi, nuudelit ²	250	600	2 - 5
Lisukkeet, esim. riisi, nuudelit ²	500	600	8 - 10
Vihannekset, esim. herneet, parsakaali, porkkanat ³	300	600	8 - 10
Vihannekset, esim. herneet, parsakaali, porkkanat ³	600	600	14 - 17
Pinaatti ⁴	450	600	11 - 16

Lämmittäminen mikroaaltouunissa

Noudata suositukset ruokien lämmityksestä mikroaaltouunissa.

Ruokalaji	Määrä	Mikroaaltoteho W	Kesto min
Juomat ⁵	200 ml	800	2 - 3 ^{6,7}
Juomat ⁵	500 ml	800	3 - 4 ^{6,7}
Vauvanruoka, esim. maitopullot ⁸	50 ml	360	n. 0,5 ^{9,10}
Vauvanruoka, esim. maitopullot ⁸	100 ml	360	n. 1 ^{9,10}
Vauvanruoka, esim. maitopullot ⁸	200 ml	360	1,5 ^{9,10}
Keitto 1 kuppi	200 g	600	2 - 3
Keitto 2 kuppia	400 g	600	4 - 5
Ateria, annosruoka, valmisruoka, jossa 2-3 lajia	350 - 500 g	600	4 - 8
Liha kastikkeessa ¹¹	500 g	600	8 - 11
Pataruoka	400 g	600	6 - 8
Pataruoka	800 g	600	8 - 11
Vihannekset, 1 annos ²	150 g	600	2 - 3

¹ Kun käännät, irrota lihanpalat toisistaan.

² Lisää ruokaan vähän nestettä.

³ Lisää astiaan vettä sen verran, että sen pohja peittyy.

⁴ Kypsennä ruoka lisäämättä vettä.

⁵ Laita lusikka lasiin.

⁶ Älä ylikuumenna alkoholipitoisia juomia.

⁷ Tarkkaile ruokaa välillä.

⁸ Lämmitä vauvanruoka ilman tuttia tai kantta.

⁹ Sekoita ruoka aina kunnolla kuumentamisen jälkeen.

¹⁰ Tarkasta ehdottomasti lämpötila.

¹¹ Irrota lihaviipaleet toisistaan.

Ruokalaji	Määrä	Mikroaaltoteho W	Kesto min
Vihannekset, 2 annosta ¹	300 g	600	3 - 5

14.5 Testiruoat

Nämä yhteenvedot on laadittu tarkastusviranomaisia varten laitteen testaamisen helpottamiseksi standardin

EN 60350-1:2013 tai IEC 60350-1:2011 ja normin EN 60705:2012, IEC 60705:2010 mukaan.

Kypsennys mikroaaltouunissa

Ruokalaji	Mikroaaltoteho W	Kesto min	Huomautus
Munamaito, 750 g	1. 360 2. 90	1. 12 - 17 2. 20 - 25	Aseta pyrex-vuoka, 20 x 25 cm, pyörivälle lautaselle.
Kakkupohja	600	8 - 10	Aseta pyrex-vuoka, Ø 22 cm, pyörivälle lautaselle.
Lihamureke	600	20 - 25	Aseta pyrex-vuoka pyörivälle lautaselle.

Sulatus mikroaaltouunissa

Suositusasetukset sulatukseen mikroaaltouunissa.

Ruokalaji	Mikroaaltoteho W	Kesto min	Huomautus
Liha	1. 180 2. 90	1. 5 - 7 2. 10 - 15	Aseta pyrex-vuoka, Ø 22 cm, pyörivälle lautaselle.

15 Asennusohje

Ota laitteen asennuksen yhteydessä huomioon seuraavat tiedot.



mm

15.1 Turvallinen asennus

Noudata näitä turvallisuusohjeita, kun asennat laitteen.

- Turvallinen käyttö on taattu vain, kun asennus tehdään ammattitaitoisesti asennusohjeita noudattaen. Asentaja vastaa moitteettomasta toiminnasta laitteen asennuspaikassa.
- Tarkasta laite, kun olet purkanut sen pakkauksesta. Jos laitteessa on kuljetusvaurioita, älä kytke laitetta käyttöön.
- Poista paikkausmateriaali ja liimakalvot uunitilasta ja luukusta ennen laitteen käyttöönottoa.
- Älä poista kalvoa luukun sisäisivulta.
- Noudata lisäosien asennusta koskevia asennusohjeita.

- Kalusteiden, joihin laite asennetaan, pitää kestää vähintään lämpötilaa 95 °C, vieressä olevien kalusteiden etuosien vähintään lämpötilaa 70 °C.
- Älä asenna laitetta somiste- tai kalusteoven taakse. Vaarana on ylikuumentuminen.
- Tee kalusteen leikkaustyöt ennen laitteen asentamista. Poista lastut. Sähköisten rakenneosien toiminta voi häiriintyä.
- Ilman pistoketta olevien laitteiden liittäminen on sallittua vain alan ammattilaisille. Takuu ei kata virheellisestä liittännästä johtuvia vaurioita.

⚠ VAROITUS – Loukkaantumisvaara!

Osat, joihin pääset asennuksen aikana käsiksi, voivat olla teräväreunaisia ja aiheuttaa viiltohaavoja.

- ▶ Käytä suojakäsineitä.

⚠ VAROITUS – Tulipalovaara!

Jatkojohdon ja hyväksymättömän adapterin käyttö on vaarallista.

- ▶ Älä käytä jatkojohtoja tai haaroitusrasioita.
- ▶ Käytä vain valmistajan hyväksymiä adapttereita ja verkkojohtoja.

¹ Lisää ruokaan vähän nestettä.

- ▶ Jos verkkojohto on liian lyhyt eikä pidempää johtoa ole saatavilla, ota yhteyttä sähköalan erikoisliikkeeseen talon sähköasennusten muuttamista varten.

15.2 Sähköliitäntä

Jotta laitteen sähköliitäntä on turvallinen, noudata seuraavia ohjeita.

⚠ VAROITUS – Sähköiskun vaara!

Epäasianmukaiset asennukset ovat vaarallisia.

- ▶ Pistorasian paikan muuttaminen tai liitäntäjohdon vaihto on sallittua vain ammattimaiselle sähköasentajalle, jonka on noudatettava asiaankuuluvia määräyksiä.
- ▶ Laitteen saa liittää vain määräysten mukaisesti asennetun ja maadoitetun pistorasiaan.
- ▶ Jos pistokkeeseen ei pääse asennuksen jälkeen enää käsiksi, asennukseen tarvitaan jokuapainen katkaisin, jonka koskettimien avautumisväli on vähintään 3 mm. Asennuksen pitää taata kosketussuoja.

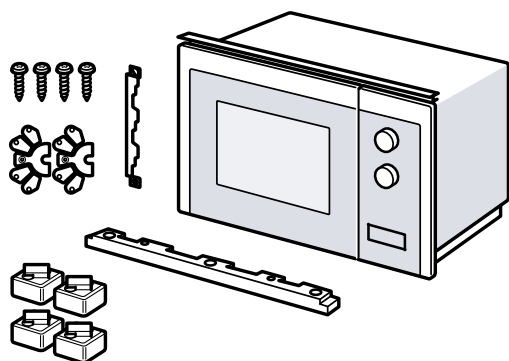
Laitteen sähköliitäntä ilman maadoitettua pistoketta

Huomautus: Laitteen saa liittää vain alan ammattilainen. Takuu ei kata virheellisestä liittännästä johtuvia vaurioita. Kiinteään sähköliitäntään on oltava asennettu asennusmääräysten katkaisin.

1. Yksilöi vaihe- ja nollojohto liitäntärasiassa.
Jos liitäntä tehdään väärin, laite voi vaurioitua.
2. Jännite, ks. tyyppikilpi.
3. Liitä verkkoliitäntäjohdon johtimet värikoodien mukaan:
 - ▶ vihreä-keltainen = suojajohdin ⊕
 - ▶ sininen = nollojohtin
 - ▶ ruskea = vaihe

15.3 Toimituksen sisältö

Kun olet poistanut kaikki osat pakkauksesta, tarkista ettei niissä ole kuljetusvaurioita ja että kaikki osat ovat mukana.



15.4 Keittiökaluste

Tästä löydät ohjeita turvalliseen asennukseen.

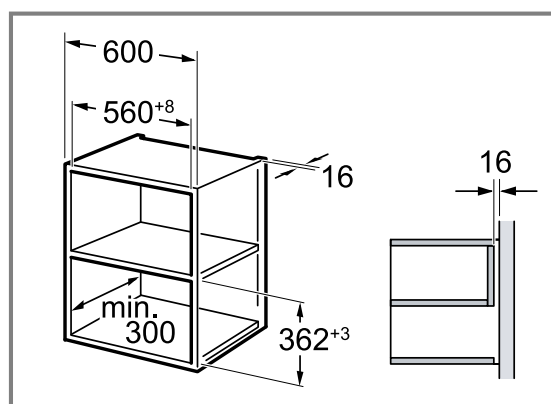
HUOMIO

Lastut voivat häiritä sähköisten rakenneosien toimintaa.

- ▶ Tee kalusteen leikkaustyöt ennen laitteen asentamista.
- ▶ Poista lastut.
- Minimiasennuskorkeus on 850 mm.
- Kaapissa, johon laite asennetaan, ei saa olla takaseinää laitteen takana.
- Ilmankiertoaukot eivät saa peittyä.
- Kalusteiden, joihin laite asennetaan, pitää kestää kuumuutta vähintään 90 °C, vieressä olevien kalusteiden etuosien vähintään 65 °C.
- Tämä laite ei sovellu asennettavaksi kahvattomaan keittiökalusteeseen, jossa on pystysuora tartuntalista.

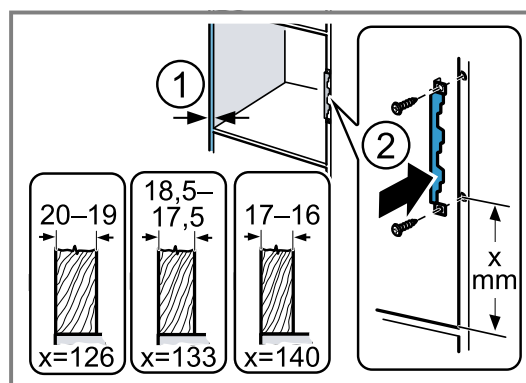
15.5 Asennusmitat yläkaapissa

Ota huomioon asennusmitat ja turvallisuusetäisyydet yläkaapissa.



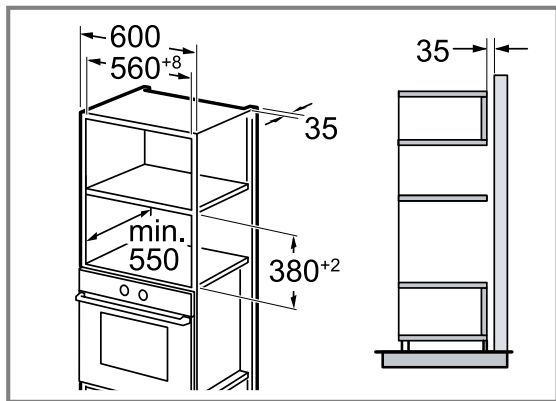
15.6 Yläkaapin alkuvalmistelut

1. Määritä kalusteen seinän vahvuus. ①
Seinän vahvuudelle on määritetty x-arvo.
2. **Huomautus:** x-arvo vastaa etäisyyttä liitäntälevyn alemmasta reiästä kalusteen pohjaan. Kiinnitä liitäntälevy yläkaappiin ruuveilla. ②
Ota tällöin huomioon määritetty x-arvo.



15.7 Asennusmitat korkeassa kaapissa

Ota huomioon asennusmitat ja turvallisuusetäisyydet korkeassa kaapissa.

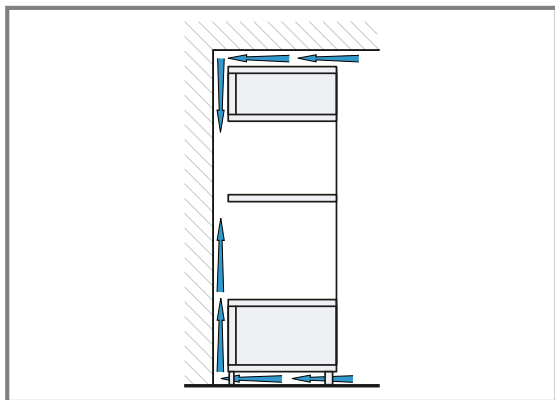


15.8 Kahden laitteen asentaminen päällekkäin

Laite voidaan asentaa myös toisen laitteen päälle tai alle. Noudata päällekkäin asennettaessa asennusmittoja ja asennusohjeita.

Välipohjissa pitää olla rako laitteiden tuuletusta varten. Molempien laitteiden riittävän tuuletuksen varmistamiseksi tarvitaan sokkelin alueelle vähintään 200 cm²:n kokoinen tuuletusaukko. Tee sitä varten aukko sokkeliin tai asenna tuuletusritilä.

Varmistettava, että ilmanvaihto toteutuu piirroksen mukaisena.

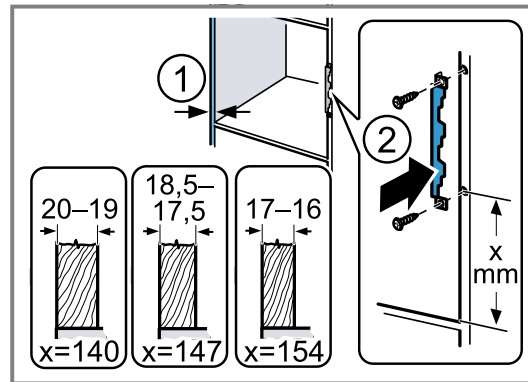


Asenna laitteet vain niin korkealle, että varusteet saa otettua helposti ulos.

15.9 Korkean kaapin alkuvalmistelut

1. Määritä kalusteen seinän vahvuus. ①
Seinän vahvuudelle on määritetty x-arvo.
2. **Huomautus:** x-arvo vastaa etäisyyttä liitännälevyn alemmasta reiästä kalusteen pohjaan.

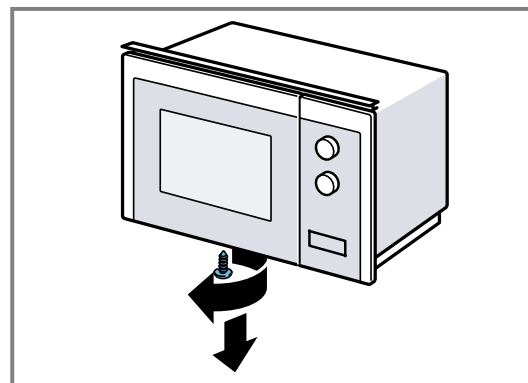
Kiinnitä liitännälevy korkeaan kaappiin ruuveilla. ②
Ota tällöin huomioon määritetty x-arvo.



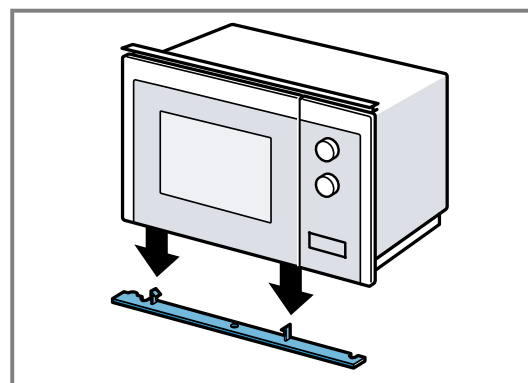
15.10 Laitteen alkuvalmistelut

Jos asennat laitteen korkeaan kaappiin, laitteelle on tehtävä alkuvalmistelut.

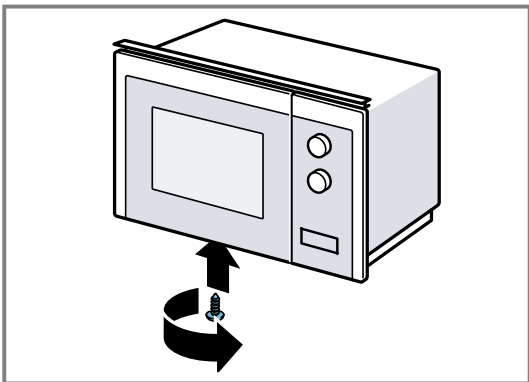
1. Irrota mikroaaltouunin pohjassa oleva keskimmäinen ruuvi.



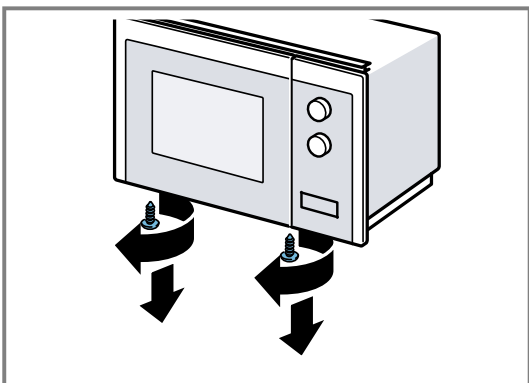
2. Poista suojuus mikroaaltouunin pohjasta.



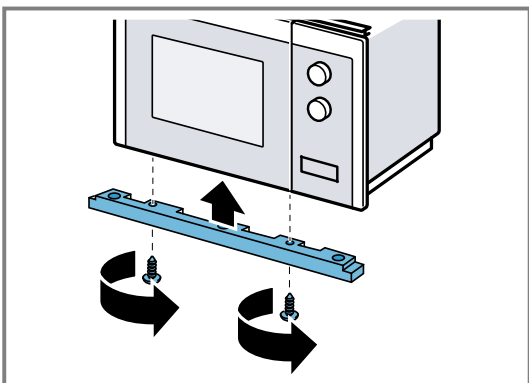
3. Kierrä keskimäinen ruuvi kiinni mikroaaltouunin pohjaan.



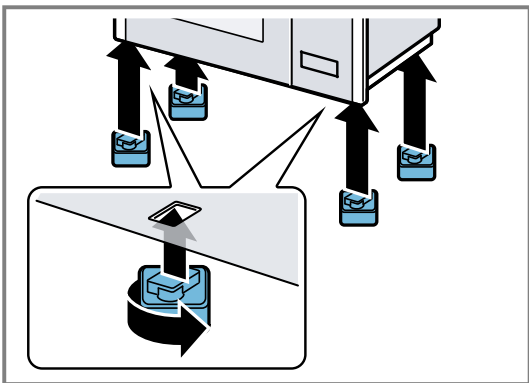
4. Irrota 2 ulompaa ruuvia mikroaaltouunin pohjasta.



5. Kiinnitä asennuskehys molemmilla ulommilla ruuveilla mikroaaltouunin pohjaan.

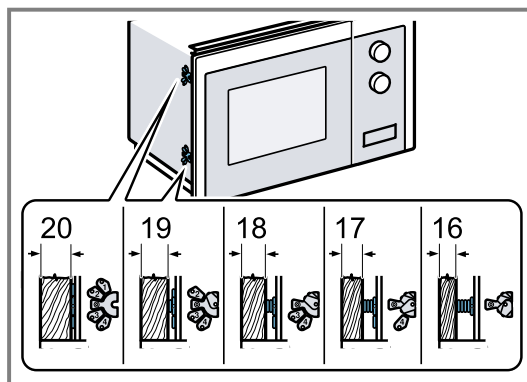


6. Kiinnitä 4 jalkaa mikroaaltouunin pohjaan.

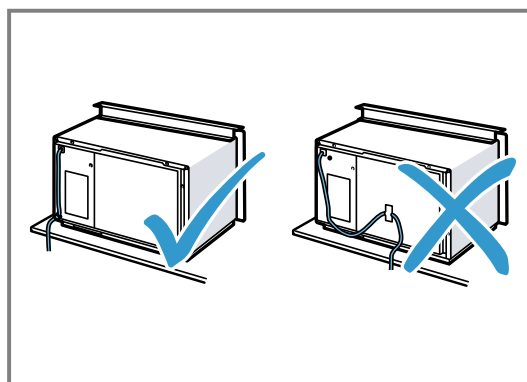


15.11 Laitteen asentaminen

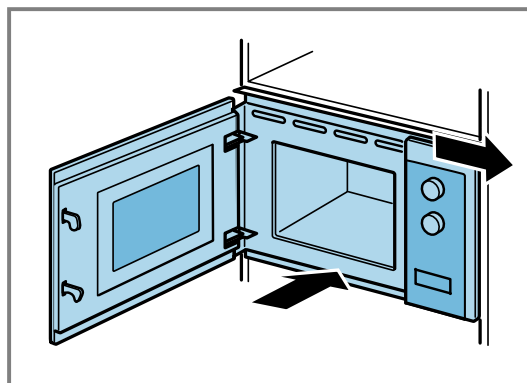
1. Kiinnitä välikappaleet seinän vahvuuden mukaan laitteeseen.



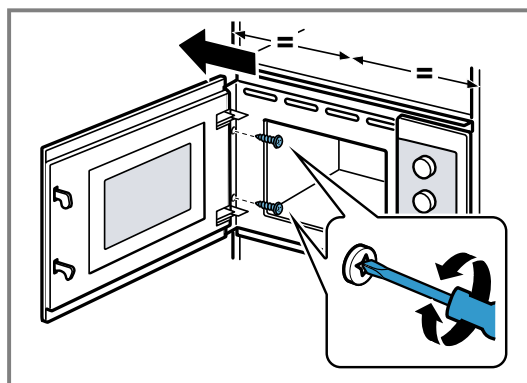
2. **Huomautus:** Älä jätä liitännäjohtoa puristuksiin tai taita sitä.



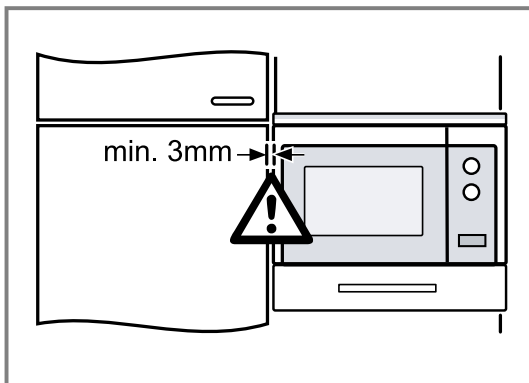
Aseta laite kaappiin ja työnnä sitä oikealle.



3. Kiristä laitetta ruuveilla, kunnes laite on kohdistettu keskelle.



4. Tarkasta etäisyys viereisiin laitteisiin.



Etäisyyden viereisiin laitteisiin pitää olla vähintään 3 mm.

5. Poista paikkausmateriaali ja liimakalvot uunitilasta ja luukusta.

Innholdsfortegnelse

BRUKSANVISNING

1	Sikkerhet	45	9	Grunninnstillingene	54
2	Unngå materielle skader	48	10	Rengjøring og pleie	55
3	Miljøvern og innsparing	49	11	Utbedring av feil	56
4	Bli kjent med	49	12	Avfallsbehandling	57
5	Før første gangs bruk	51	13	Kundeservice	57
6	Grunnleggende betjening	51	14	Slik gjør du det	58
7	Minne	52	15	MONTERINGSANVISNING	61
8	Programmer	53	15.1	Sikker montering	61

1 Sikkerhet

Følg sikkerhetsanvisningene nedenfor.

1.1 Generelle merknader

- Les nøye gjennom denne anvisningen.
- Oppbevar veiledningen og produktinformasjonen for senere bruk eller for en senere eier.
- Ikke koble til apparatet dersom det har transportskader.

1.2 Korrekt bruk

Dette apparatet er kun beregnet på innbygging. Følg den spesielle monteringsveiledningen.

Apparater uten støpsel skal kun kobles til av autoriserte fagfolk. Garantien dekker ikke skader som skyldes feil tilkobling.

Sikkerheten under bruken er kun garantert dersom monteringen foretas forskriftsmessig i henhold til monteringsanvisningen. Installatøren er ansvarlig for at apparatet fungerer som det skal på oppstillingsstedet.

Apparatet må kun brukes:

- for å tilberede mat og drikke.
- Under tilsyn. Følg med konstant under kortvarige tilberedninger.
- i husholdninger og lignende bruksområder som: personalkjøkkener i butikker, på kontorer og i andre næringslokaler; på landbruks-eiendommer; av gjester på hoteller og andre losjsteder; på bed-and-breakfast-steder
- opp til høyde på maks 4000 m over havet.

Dette apparatet svarer til standard EN 55011 hhv. CISPR 11. Det er et produkt i gruppe 2, klasse B. Gruppe 2 betyr at mikrobølgene bru-

kes til oppvarming av matvarer. Klasse B innebærer at apparatet er egnet til bruk i private husholdninger.

1.3 Begrensning av brukerkretsen

Dette apparatet kan brukes av barn fra og med 8 år og av personer med redusert fysiske, sensoriske eller mentale evner eller mangel på erfaring og/eller kunnskap, dersom de blir overvåket eller har fått opplæring i en sikker bruk av apparatet og dessuten har forstått farene som kan resultere av feil bruk.

Barn må ikke få leke med apparatet.

Rengjøring og brukervedlikehold må ikke gjennomføres av barn, med mindre de er minst 15 år gamle og er under oppsyn.

Barn under 8 år må holdes unna apparatet og strømkabelen.

1.4 Sikker bruk

ADVARSEL – Brannfare!

Brennbare gjenstander som blir oppbevart i ovnsrommet kan ta fyr.

- ▶ Du må aldri oppbevare brennbare gjenstander i ovnsrommet.
- ▶ Dersom det kommer røyk, må apparat slås av, eller støpselet må trekkes ut og døren må holdes lukket, slik at eventuelle flammer kveles.

Løse matrester, fett og stekesjy kan ta fyr.

- ▶ Fjern grovt smuss fra ovnsrommet, varmelementene og tilbehøret før du begynner å bruke apparatet.

Overoppheting av apparatet kan forårsake brann.

- ▶ Apparatet må aldri monteres bak en pynte- eller skapdør.

⚠ **ADVARSEL – Forbrenningsfare!**

Tilbehør og kokekar blir svært varme.

- ▶ Bruk alltid grytekluter når du tar kokekar eller tilbehør ut av ovnsrommet.

Alkohol damp kan antennes i det varme ovnsrommet. Apparatdøren kan sprette opp. Varm damp og stikkflammer kan sive ut.

- ▶ Bruk bare små mengder væske med høy alkoholprosent i retter.
- ▶ Ikke varm opp sprit ($\geq 15\%$ vol.) i uforynnet tilstand (f.eks. til å helle over matvarer).
- ▶ Åpne døren på apparatet forsiktig.

⚠ **ADVARSEL – Fare for skålding!**

De tilgjengelige delene blir svært varme under bruk.

- ▶ Ta aldri på de varme delene.
- ▶ Hold barn på avstand.

Når apparatdøren åpnes, kan det strømme ut varm damp. Damp er ikke alltid synlig, det avhenger av temperaturen.

- ▶ Åpne døren på apparatet forsiktig.
- ▶ Hold barn på avstand.

Vann i varmt ovnsrom kan føre til at det dannes svært varm vanndamp.

- ▶ Hell aldri vann inn i et varmt ovnsrom.

⚠ **ADVARSEL – Fare for personskade!**

Dersom glasset på apparatdøren er ripet opp, kan det sprekke.

- ▶ Ikke bruk skurende rengjøringsmidler eller skarpe metallskraper for å rengjøre glasset på ovnsdøren, ettersom de kan ripe opp overflaten.

Hengslene på apparatdøren beveger seg når døren åpnes og lukkes, og du kan klemme deg.

- ▶ Hold fingrene unna området rundt hengslene.

Sprekker, splinter eller brudd i den roterende tallerkenen av glass medfører fare.

- ▶ Aldri støt borti den roterende tallerkenen med harde gjenstander.
- ▶ Den roterende tallerkenen må behandles forsiktig.

Alkohol damp kan antennes i det varme ovnsrommet, og apparatdøren kan sprekke opp og

muligens falle ut. Dørrutene kan sprekke opp og splintres.

→ "Unngå materielle skader", Side 48

- ▶ Bruk bare små mengder væske med høy alkoholprosent i retter.
- ▶ Ikke varm opp sprit ($\geq 15\%$ vol.) i uforynnet tilstand (f.eks. til å helle over matvarer).
- ▶ Åpne døren på apparatet forsiktig.

⚠ **ADVARSEL – Fare for elektrisk støt!**

Ukyndige reparasjoner er farlig.

- ▶ Kun opplært fagpersonell skal utføre reparasjoner på maskinen.
- ▶ Det må kun brukes originale reservedeler til reparasjon av maskinen.
- ▶ Dersom det oppstår skader på apparatets strømkabel, må den skiftes ut av produsenten, kundeservice eller av en annen kvalifisert person for å unngå at det oppstår fare. Hvis isolasjonen på strømledningen er skadet, er dette farlig.
- ▶ La aldri strømkabelen være i kontakt med varme maskindeler eller varmekilder.
- ▶ La aldri strømkabelen komme i kontakt med skarpe spisser eller kanter.
- ▶ Du må aldri få knekk på, klemme sammen eller endre strømkabelen.

Fuktighet som trenger inn, kan forårsake elektrisk støt.

- ▶ Ikke bruk dampstråle eller høytrykksspyler for å rengjøre apparatet.

En vaskemaskin med skader eller en strømledning med skader er farlig.

- ▶ Bruk aldri apparatet hvis det har skader.
- ▶ Bruk aldri apparatet med sprukket eller knust overflate.
- ▶ Dra aldri i strømledningen når du skal koble vaskemaskinen fra strømmettet. Dra alltid i pluggen på strømledningen.
- ▶ Hvis vaskemaskinen eller strømledningen er skadet, må du dra ut støpselet eller slå av sikringen i sikringsskapet umiddelbart.
- ▶ Ta kontakt med kundeservice. → Side 57

⚠ **ADVARSEL – Kvelningsfare!**

Barn kan få emballasjen over hodet eller vikle seg inn i den og kveles.

- ▶ Hold emballasjen borte fra barn.
- ▶ Barn må ikke få leke med emballasjen. Barn kan puste inn eller svelge smådeler og bli kvalt.
- ▶ Hold smådeler borte fra barn.
- ▶ Ikke la barn leke med smådeler.

1.5 Mikrobølgefunksjon

LES NØYE GJENNOM DE VIKTIGE SIKKERHETSANVISNINGENE OG TA VARE PÅ DEM TIL FREMTIDIG BRUK

⚠ **ADVARSEL – Brannfare!**

Ikke-forskriftsmessig bruk av apparatet er farlig og kan forårsake skader. Blant annet kan oppvarming av tøfler eller varmeputer med korn- eller krydderinnhold føre til at putene antennes, også flere timer etter oppvarming.

- ▶ Du må aldri bruke apparatet til å tørke mat eller klær.
- ▶ Du må aldri bruke apparatet til å varme opp tøfler, hveteputer, svamper, fuktige kluter og lignende.
- ▶ Apparatet er kun beregnet til tilberedning av mat og drikke.

Matvarer og emballasjen og beholderne de ligger i, kan ta fyr.

- ▶ Aldri varm opp matvarer i varmholdingsemballasje.
- ▶ Aldri varm opp matvarer i beholdere av plast, papir eller andre brennbare materialer uten tilsyn.
- ▶ Aldri still inn for høy mikrobølgeeffekt eller for lang mikrobølgetid. Rett deg etter opplysningene i denne bruksanvisningen.
- ▶ Aldri bruk mikrobølgeovnen til å tørke matvarer.
- ▶ Aldri tin opp eller varm opp matvarer med lavt vanninnhold, som brød, med for høy mikrobølgeeffekt eller for lang mikrobølgetid.

Matolje kan ta fyr.

- ▶ Varm aldri opp matolje alene med mikrobølgefunksjonen.

Brennbare gjenstander og redskaper som blir oppbevart i mikrobølgeovnen kan ta fyr.

- ▶ Forsikre deg om at det ikke befinner seg gjenstander eller redskaper i ovnsrommet som ikke er egnet for bruk i mikrobølgeovn, før du starter apparatet.
- ▶ Ikke bruk ovnsrommet til oppbevaring av brennbare gjenstander, kjøkkenredskaper eller matvarer og lignende når mikrobølgeovnen ikke er i bruk.

⚠ **ADVARSEL – Eksplosjonsfare!**

Væske og andre næringsmidler i tett forseglede beholdere kan lett eksplodere.

- ▶ Aldri varm opp væske og andre næringsmidler i tett forseglede beholdere.

⚠ **ADVARSEL – Forbrenningsfare!**

Matvarer med fast skall eller skinn kan sprekke eksplosjonsaktig både under og etter oppvarming.

- ▶ Aldri kok uskrellede egg eller varm opp uskrellede hardkokte egg.
- ▶ Aldri kok skalldyr eller krepsdyr.
- ▶ På speilegg eller egg i glass må det stikkes hull på plommen først.
- ▶ På matvarer med fast skall eller skinn, f.eks. epler, tomater, poteter eller pølser, kan skinnen sprekke. Stikk hull på skallet eller skinnet før oppvarming.

Varmen fordeles ikke jevnt i barnematen.

- ▶ Varm ikke opp barnemat i lukkede kokekar.
 - ▶ Ta alltid av lokket eller smokken.
 - ▶ Rør godt rundt i barnematen eller rist den etter oppvarmingen.
 - ▶ Kontroller temperaturen før barnet får maten.
- Varme retter avgir varme. Kokekaret kan bli svært varmt.
- ▶ Bruk alltid grytekluter når du tar kokekar eller tilbehør ut av ovnsrommet.

Emballasje som er lufttett, kan sprekke.

- ▶ Følg alltid angivelsene på emballasjen.
- ▶ Bruk alltid grytekluter når du tar retter ut av ovnen.

De tilgjengelige delene blir svært varme under drift.

- ▶ Ta aldri på de varme delene.
- ▶ Hold barn på avstand.

Ikke-forskriftsmessig bruk av apparatet er farlig. Tøfler, hveteputer, svamper, fuktige kluter og lignende kan føre til forbrenninger dersom de blir for varme.

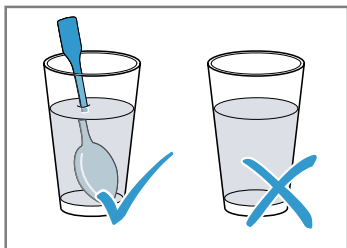
- ▶ Du må aldri bruke apparatet til å tørke mat eller klær.
- ▶ Du må aldri bruke apparatet til å varme opp tøfler, hveteputer, svamper, fuktige kluter og lignende.
- ▶ Apparatet er kun beregnet til tilberedning av mat og drikke.

⚠ **ADVARSEL – Fare for skålding!**

Ved oppvarming av væske kan det oppstå forsinket koking. Det betyr at koketemperaturen nås uten at de typiske dampboblene stiger opp. Man skal være forsiktig selv med små

bevegelser på karet. Den varme væsken kan plutselig koke over og sprute.

- ▶ La det alltid ligge en skje oppi karet ved oppvarming. Da unngår du forsinket koking.



⚠ ADVARSEL – Fare for personskade!

Uegnede kokekar kan sprekke. Kokekar av porselen og keramikk kan ha små hull i hank og lokk. Bak disse hullene skjuler det seg hullrom. Fuktighet som er trengt inn i disse hullrommene, kan føre til at kokekaret sprekker.

- ▶ Bruk bare kokekar som er egnet for mikrobølgeovn.

Dersom kun mikrobølgefunksjonen brukes, kan kokekar og beholdere av metall eller kokekar med metalldele fører til gnistdannelse. Apparatet tar skade av det.

- ▶ Bruk aldri metallbeholdere dersom kun mikrobølgefunksjonen brukes.

- ▶ Bruk bare kokekar som er egnet for mikrobølgeovn.

⚠ ADVARSEL – Fare for elektrisk støt!

Apparatet arbeider under høyspenning.

- ▶ Kabinettet må aldri fjernes.

⚠ ADVARSEL – Fare for alvorlige helseskader!

Mangelfull rengjøring kan skade overflaten av apparatet, redusere levetiden og føre til farlige situasjoner som lekkasje av mikrobølgeenergi.

- ▶ Rengjør apparatet regelmessig og fjern matrester med en gang.

- ▶ Hold ovnsrommet, døren og hengselen rent til enhver tid.

→ "Rengjøring og pleie", Side 55

Aldri bruk apparatet dersom ovnsdøren har skader. Mikrobølgeenergi kan lekke ut.

- ▶ Aldri bruk apparatet dersom ovnsdøren eller plastrammen på døren har skader.

- ▶ Reparasjon må kun foretas av kundeservice. På apparater uten deksel lekker mikrobølgeenergi ut.

- ▶ Fjern aldri dekselet på apparatet.

- ▶ Ta kontakt med kundeservice ved vedlikeholds- og reparasjonsarbeider.

2 Unngå materielle skader

2.1 Generelt

OBS

Alkohol damp kan antennes i det varme ovnsrommet og føre til permanent skade på apparatet. Småeksplosjoner kan få apparatdøren til å sprekke opp og muligens falle ut. Dørrutene kan sprekke opp og splintres. Det oppstår et undertrykk som kan få innsiden av ovnsrommet til å bli kraftig deformert.

- ▶ Ikke varm opp sprit ($\geq 15\%$ vol.) i uførtynnet tilstand (f.eks. til å helle over matvarer).

Hvis det er fuktighet i ovnsrommet over lengre tid, oppstår det korrosjon.

- ▶ Tørk bort kondensvann etter hver tilberedning.
- ▶ Fuktige matvarer må ikke oppbevares i lukket ovnsrom over lengre tid.

- ▶ Ikke oppbevar mat i ovnsrommet.

Hvis ovnsdøren brukes som sitteplass og oppbevaringssted, kan den bli skadet.

- ▶ Ikke stå på, sitt på, heng på eller støtt deg på apparatdøren.

2.2 Mikrobølgefunksjon

Følg disse instruksene når du bruker mikrobølgefunksjonen.

OBS

Hvis metall berører veggene i ovnsrommet, oppstår det gnister som kan skade apparatet eller ødelegge glasset på innsiden av døren.

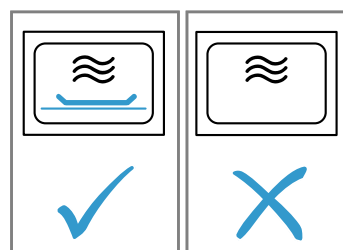
- ▶ Metall, f.eks. skjeen i glasset, må holdes minst 2 cm fra veggene i ovnsrommet og innsiden av døren.

Aluminiumsskåler kan forårsake gnister. Apparatet blir skadet av gnister som oppstår.

- ▶ Aluminiumsskåler må ikke brukes i apparatet.

Dersom apparatet brukes uten mat i ovnsrommet vil dette føre til overbelastning.

- ▶ Start aldri mikrobølgeovnen uten mat i ovnsrommet. Et unntak fra denne regelen er kortvarige tester av kokekar.



Hvis du popper popcorn flere ganger rett etter hverandre på altfor høy mikrobølgeeffekt, kan det føre til skader i ovnsrommet.

- ▶ La apparatet avkjøles i flere minutter mellom hver popping.

- ▶ Still aldri inn for høy mikrobølgeeffekt.

- ▶ Effekten skal være på maks. 600 watt.
- ▶ Popcornposen skal alltid legges på en glasstallerken. Magnetronen blir skadet dersom bølgelederdekselet fjernes.
- ▶ Du må aldri fjerne bølgelederdekselet fra ovnen. Dersom den gjennomsiktige folien fjernes fra innsiden av døren, vil døren bli skadet.
- ▶ Den gjennomsiktige folien må aldri fjernes fra innsiden av døren.

Væske som trenger inn i apparatet, kan skade motoren til den roterende tallerkenen.

- ▶ Følg med under tilberedningen.
- ▶ Still først inn en kort varighet, og øk den ved behov.
- ▶ Apparatet må aldri brukes uten den roterende tallerkenen.

3 Miljøvern og innsparing

3.1 Avfallsbehandling av emballasje

Emballasjematerialene er miljøvennlige og resirkulerbare.

- ▶ Kildesortér de enkelte komponentene etter type avfall.

3.2 Energisparing

Dersom du tar hensyn til disse merknadene, forbruker apparatet ditt mindre strøm.

Skjul klokken i strømsparemodus.

- ✓ I strømsparemodus sparer apparatet energi.

Merk: Iht. kommisjonsforordningen (EU) 2023/826 foreligger det ved gjeldende apparat en annen tilstand når det er avslått. Dette blir i det følgende betegnet som strømsparemodus.

Selv om ikke hovedfunksjonen er aktiv, trenger apparatet energi til:

- deteksjon for sensortastenes aktivering
- overvåking av døråpningen
- redigering av klokkeslettet (uten visning)

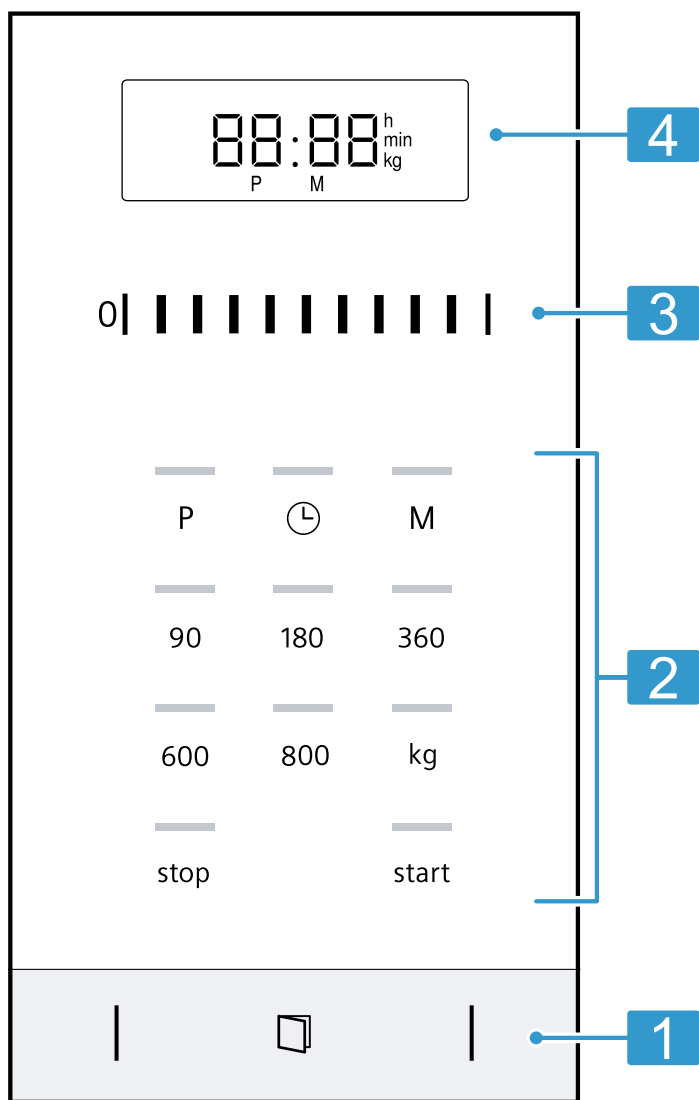
Iht. definisjonen er apparatet verken "Av" eller i "Hvilemodus", og derfor brukes betegnelsen "Strømsparemodus". EN IEC 60350-1:2023 gjelder ved måling i strømsparemodus.

4 Bli kjent med

4.1 Betjeningspanel

Ved hjelp av betjeningsfeltet stiller du inn alle apparatets funksjoner, og du får informasjon om driftsstatus.

Merk: Detaljer på bildet, f.eks. farge og form, kan variere, avhengig av apparattype.



1	Automatisk døråpner	Åpne døren automatisk.
2	Berøringsfelt	Velg funksjoner.
3	Innstillingsområde	Still inn klokkeslett, varighet eller programautomatikk.
4	Display	Vis klokkeslett eller varighet.

Innstillingsområde

I innstillingsområdet kan du endre innstillingsverdiene som vises i displayet. Innstillingsområdet fungerer som et hjul. Du endrer innstilling ved å sveipe til venstre eller høyre med fingeren. Jo raskere du sveiper, desto fortere går hjulet. Trykk på innstillingsområdet for å stoppe det og ta den nøyaktige innstillingen i bruk.

Automatisk døråpner

Når du betjener den automatiske døråpneren, spretter apparatdøren opp. Du kan åpne døren helt for hånd.

4.2 Varmetyper

Her finner du en oversikt over varmetypene. Du får anbefalinger om bruk av varmetypene.

Symbol	Navn	Bruk
90-800	Mikrobølgefunksjon	Opptining, tilberedning eller oppvarming av matvarer og væsker.

Merknader

- Den automatiske døråpneren fungerer ikke ved strømbrudd. Du kan åpne ovnsdøren for hånd.
- Dersom du åpner apparatdøren mens apparatet går, avbrytes den pågående prosessen.
- Når du lukker ovnsdøren, fortsetter ikke prosessen automatisk. Du må starte den igjen.
- Dersom apparatet har vært avslått i lengre tid, åpner apparatdøren seg med tidsforskyvning.

4.3 Kjølevifte

Kjøleviften slår seg av og på etter behov. Ved bruk av mikrobølgefunksjonen forblir ovnsrommet kaldt. Likevel slår kjøleviften seg på.

Merk: Kjøleviften kan fortsette å gå selv om apparatet er slått av.

4.4 Kondensvann

Under tilberedningen kan det skilles ut kondensvann i ovnsrommet og på ovnsdøren. Kondens er normalt og har ingen negativ betydning for apparatet. Tørk bort kondensvannet etter tilberedningen.

5 Før første gangs bruk



Utfør innstillingene for første gangs bruk. Rengjør apparatet og tilbehøret.

5.1 Ta apparatet i bruk for første gang

Utfør innstillingene for første gangs bruk. Rengjør apparatet og tilbehøret.

Merk: Etter tilkobling til strømmen eller etter et strømbrudd hører du et lydsignal, og i displayet vises flere nuller. Det kan ta noen sekunder før du hører et nytt lyd-signal og du kan stille inn klokkeslettet.

Forutsetninger

- Du hører et lydsignal.
 - Displayet viser 12:00.
 - Kontrolllampen over  lyser.
1. Still inn klokkeslett i innstillingsområdet.
 2. Trykk på .

5.2 Rengjøre apparatet før første gangs bruk

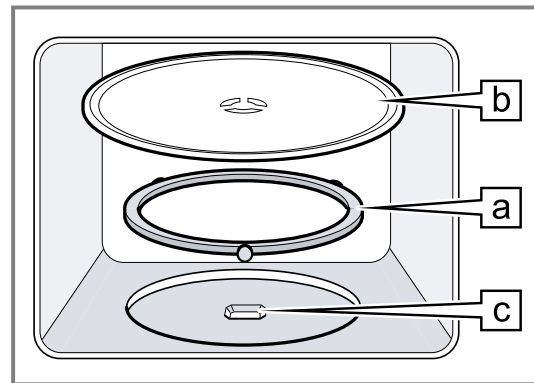
Rengjør ovnsrommet og tilbehør før du tilbereder matretter med apparatet for første gang.

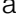

1. Påse at det ikke er noen emballasjerester, tilbehør eller andre gjenstander i ovnsrommet.
2. Rengjør de glatte flatene i ovnsrommet med en myk, fuktig klut.
3. Du kan kvitte deg med lukten av "ny ovn" ved å vaske ovnsrommet med varmt såpevann.
→ "Rengjøring av ovnsrommet", Side 55

5.3 Sette inn dreietallerken

Apparatet må kun brukes når dreietallerkenen er satt inn.

1. Legg rulleringen  i fordybningen i ovnsrommet.



2. La dreietallerkenen  smekke på plass i drivmekanismen  i midten av ovnsbunnen.
3. Kontroller at dreietallerkenen har smekket ordentlig på plass.

Merk: Dreietallerkenen kan rotere mot høyre eller mot venstre.

6 Grunnleggende betjening

6.1 Mikrobølgeeffekter

Her finner du en oversikt over mikrobølgeeffektrinnene og anbefalinger om hvordan de brukes.

Mikrobølgeeffekt i watt	Bruk
90	Opptining av ømfintlige matvarer.
180	Opptining og videre steking av matvarene.
360	Tilberedning av kjøtt og fisk og oppvarming av ømfintlige matvarer.
600	Oppvarming og tilberedning.
800	Oppvarming av væsker.

Merk

Du kan stille inn mikrobølgeeffekt for en bestemt varighet:

- 800 W i 30 minutter
- 600 W i 60 minutter
- 90 W, 180 W og 360 W i 99 minutter

6.2 Kokekar og tilbehør som er egnet for mikrobølgeovn

For å varme opp matvarene jevnt og ikke skade apparatet må du bruke egnede kokekar og tilbehør.

Merk: Før du bruker kokekar med mikrobølgefunksjonen, må du se anvisningene fra produsenten. Er du i tvil, så test kokekaret.

Egnet for mikrobølgeovn

Kokekar og tilbehør	Begrunnelse
Kokekar av ildfast og mikrobølgekompatibelt materiale: <ul style="list-style-type: none"> ▪ Glass ▪ Glasskeramikk ▪ Porselen ▪ Temperaturbestandig plast ▪ Helglasert keramikk uten riper 	Disse materialene slipper mikrobølgene gjennom. Mikrobølger skader ikke ildfaste kokekar.
Metallbestikk	Merk: For å unngå forsinket koking kan du bruke metallbestikk, f.eks. en skje, i glasset.

OBS

Hvis metall berører veggen i ovnsrommet, oppstår det gnister som kan skade apparatet eller ødelegge glasset på innsiden av døren.

- ▶ Metall, f.eks. skjeen i glasset, må holdes minst 2 cm fra veggene i ovnsrommet og innsiden av døren.

Ikke egnet for mikrobølgeovn

Kokekar og tilbehør	Begrunnelse
Kokekar i metall	Metall slipper ikke mikrobølgene gjennom. Maten blir knapt varm.
Kokekar med pynt av gull eller sølv	Mikrobølger kan skade gull- og sølvpynt. Tips: Kokekaret må kun brukes dersom produsenten garanterer at det er egnet for mikrobølgeovn.

6.3 Teste om kokekar er egnet for mikrobølgeovn

Test om kokekaret er egnet for mikrobølgeovn ved hjelp av en kokekartest. Det er kun i forbindelse med en kokekartest at du kan bruke apparatet i mikrobølgemodus uten mat.

⚠ ADVARSEL – Fare for skålding!

De tilgjengelige delene blir svært varme under bruk.

- ▶ Ta aldri på de varme delene.
- ▶ Hold barn på avstand.

1. Sett det tomme kokekaret i ovnsrommet.
2. Still apparatet på maks. mikrobølgeeffekt i ½ til 1 minutt.

3. Start apparatet.

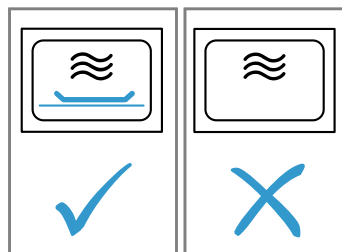
4. Kontroller kokekaret flere ganger:
 - Hvis kokekaret er kaldt eller lunkent, egner det seg for mikrobølgeovn.
 - Hvis kokekaret er varmt eller det oppstår gnister, må du avbryte kokekartesten. Kokekaret egner seg ikke for bruk med mikrobølgefunksjonen.

6.4 Innstilling av mikrobølgefunksjon

OBS

Dersom apparatet brukes uten mat i ovnsrommet vil dette føre til overbelastning.

- ▶ Start aldri mikrobølgeovnen uten mat i ovnsrommet. Et unntak fra denne regelen er kortvarige tester av kokekar.



Tips: For å utnytte apparatet optimalt kan du orientere deg etter innstillingsanbefalingene.

→ "Slik gjør du det", Side 58

1. Følg sikkerhetsinstruksene. → Side 47
2. Følg anvisningene for å unngå materielle skader. → Side 48
3. Følg anvisningene om kokekar og tilbehør som egner seg for mikrobølgeovn. → Side 51
4. Still inn ønsket mikrobølgeeffekt med knappene.
5. Still inn ønsket varighet i innstillingsområdet.

Merk: Dersom du åpner apparatdøren mens apparatet går, avbrytes mikrobølgefunksjonen og den innstilte varigheten settes på pause. Når du lukker ovnsdøren, fortsetter prosessen.

6.5 Endre varighet

Du kan når som helst endre varigheten.

- ▶ Still inn ønsket varighet i innstillingsområdet.

6.6 Sette apparatet på pause

1. Trykk på stop eller åpne ovnsdøren.
- ✓ Kontrollampen over start lyser.
2. Apparatet fortsetter å gå når du lukker døren og trykker på start.

6.7 Avbryte driften

- ▶ Trykk to ganger på stop eller åpne døren og trykk én gang på stop.

7 Minne

Med minnefunksjonen kan du lagre innstillingen for en rett og hente den frem igjen når som helst.

Tips: Bruk minnefunksjonen på retter som du tilbereder ofte.

7.1 Lagre minne

Merk

- Du kan ikke lagre flere mikrobølgeeffekter etter hverandre.

- Du kan ikke lagre automatiske programmer.
- 1. Trykk på **M**.
- ✓ Kontrolllampen over **M** lyser.
- 2. Still inn ønsket mikrobølgeeffekt med knappene.
- ✓ Indikatorlampen over knappen lyser, og displayet viser 1:00 min.
- 3. Still inn ønsket varighet i innstillingsområdet.
- 4. Velg ett av følgende alternativ ved behov:
 - ▶ For å lagre et program i minnet og starte det med en gang trykker du på **start**.
 - ▶ For å lagre et program i minnet, men ikke starte med en gang trykker du på **M**.
- ✓ Dersom apparatet ikke starter, viser displayet klokkeslettet og apparatet lagrer innstillingen.

7.2 Starte minnefunksjonen

Du kan enkelt starte det lagrede programmet. Sett retten inn i apparatet og lukk døren.

1. Trykk på **M**.
- ✓ De lagrede innstillingene vises i displayet.
2. Trykk på **start**.

7.3 Sette apparatet på pause

1. Trykk på **stop** eller åpne ovnsdøren.
- ✓ Kontrolllampen over **start** lyser.
2. Apparatet fortsetter å gå når du lukker døren og trykker på **start**.

7.4 Avbryte driften

- ▶ Trykk to ganger på **stop** eller åpne døren og trykk én gang på **stop**.

8 Programmer

Programmene hjelper deg med å tilberede diverse retter og velger automatisk de optimale innstillingene.

8.1 Velge program

1. Velg program.
2. Trykk gjentatte ganger på **⏏**, helt til displayet viser ønsket programnummer.
- ✓ Kontrolllampen over **⏏** lyser.
3. Trykk på **kg**.
- ✓ Indikatorlampen over **kg** lyser, og displayet viser et forslag til vekt.
4. Still inn rettens vekt i innstillingsområdet.
Hvis du ikke kan angi den nøyaktige vekten, runder du den opp eller ned.
5. Start apparatet ved å trykke på **start**.
- ✓ Du ser at varigheten telles ned.

8.4 Opptining med programautomatikken

Med de 4 opptiningsprogrammene kan du tine opp kjøtt, fjærkre og brød.

Program	Retten	Kokekar	Vekt i kg
P01	Kjøttdeig	Åpent	0,20-1,00
P02	Kjøttstykker	Åpent	0,20-1,00
P03	Kylling, kyllingstykker	Åpent	0,40-1,80
P04	Brød	Åpent	0,20-1,00

Opptining av retter med programautomatikken

1. Ta matvaren ut av emballasjen.
Bruk matvarer som er oppbevart flatt og i passende porsjoner ved -18 °C.
2. Vei matvaren.
Du må vite vekten for å kunne stille inn programmet.
3. Legg matvarene i en flat form som egner seg til mikrobølgeovn, f.eks en glass- eller porselenstallerken.
Ikke legg lokk på.
4. Still inn programmet. → *Side 53*

6. Når du hører et lydssignal under programmet, åpner du apparatdøren.
 - ▶ Del opp retten, rør om eller snu den.
 - ▶ Lukk ovnsdøren.
 - ▶ Trykk på **start**.

8.2 Sette apparatet på pause

1. Trykk på **stop** eller åpne ovnsdøren.
- ✓ Kontrolllampen over **start** lyser.
2. Apparatet fortsetter å gå når du lukker døren og trykker på **start**.

8.3 Avbryte driften

- ▶ Trykk to ganger på **stop** eller åpne døren og trykk én gang på **stop**.

5. **Merk:** Når du tiner opp kjøtt og fjærkre, oppstår det væske.
Væsken må fjernes når du vender opptiningsvarene. Den må aldri brukes videre eller komme i kontakt med andre matvarer.
6. Flate stykker og kjøttdeig skal skilles fra hverandre før hviletiden.
7. La de opptinte matvarene hvile i 10 til 30 minutter ekstra slik at temperaturen fordeler seg jevnt.
Store kjøttstykker trenger lengre hviletid enn små. Ta ut innmaten av fjærkre etter hviletiden.
8. Fortsett tilberedningen av matvarene, selv om tykke kjøttstykker ev. fremdeles har en frossen kjerne.

8.5 Tilberede med programautomatikken

Du kan koke ris, poteter og grønnsaker med de 3 kokeprogrammene.

Program	Rett	Kokekar	Vekt i kg	Merknader
P05	Ris	Med lokk	0,05-0,20	<ul style="list-style-type: none"> ▪ Bruk en stor, høy form til ris. ▪ Ikke bruk boil in bag-ris. ▪ Bruk dobbelt til tredobbelte så mye vann per 100 g ris.
P06	Poteter	Med lokk	0,15-1,00	<ul style="list-style-type: none"> ▪ Til koking av skrelte poteter skjærer du opp de ferske potetene i små, like store stykker. ▪ Tilsett 1 ss vann og litt salt per 100 g poteter.
P07	Grønnsaker	Med lokk	0,15-1,00	<ul style="list-style-type: none"> ▪ Vei ferske, vaskede grønnsaker. ▪ Skjær grønnsakene i små, like store stykker. ▪ Tilsett 1 ss vann per 100 g grønnsaker.

Tilberede retter med programautomatikken

1. Vei matvaren.
Du må vite vekten for å kunne stille inn programmet.
2. Legg matvaren i et kokekar som egner seg til mikrobølgeovn og legg lokk på.
3. Tilsett den vannmengden som produsenten har oppgitt.
4. Still inn programmet. → Side 53
5. Når programmet er ferdig, rører du enda en gang rundt i matvaren.
6. La matvaren hvile i 5 til 10 minutter ekstra.
Tilberedningsresultatene avhenger av matvarens kvalitet og beskaffenhet.

9 Grunninnstillingene

Du kan tilpasse grunninnstillingene til apparatet etter dine personlige behov.

9.1 Oversikt over grunninnstillingene

Her finner du en oversikt over grunninnstillingene og fabrikkinnstillingene. Grunninnstillingene avhenger av apparatets utstyr.

Innstilling	Valg	Betydning
1 Tastelyd	<ul style="list-style-type: none"> ▪ On¹ ▪ OFF 	Slå tastelyden av og på. Merk: Tastelyden forblir aktiv ved start og stop.
2 Demomodus	de	Aktivere eller deaktivere demomodus. Merk: Apparatet er slått av. Du kan bruke knappene og visningen, men knappene fungerer ikke. Demomodus er hovedsakelig beregnet for forhandlere.

9.2 Endring av grunninnstillingene

Forutsetning: Apparatet er slått av.

1. Hold start og stop inne i noen sekunder.
- ✓ Displayet viser den første grunninnstillingen.
2. Trykk på start.
- ✓ Den aktuelle verdien blinker i displayet.
3. Still inn ønsket verdi i innstillingsområdet.
4. Du tar i bruk grunninnstillingen ved å trykke på start.
5. Du forlater grunninnstillingen ved å trykke på stop.
6. Gå til grunninnstilling 2 i innstillingsområdet.
7. Du stiller inn grunninnstillingen ved å trykke på start.
- ✓ I displayet lyser det valget som er stilt inn.
8. Still inn ønsket verdi i innstillingsområdet.
9. Du tar i bruk grunninnstillingen ved å trykke på start.
10. Du forlater grunninnstillingen ved å trykke på stop.
11. Du forlater grunninnstillingsmenyen ved å trykke en gang til på stop.

Tips: Du kan når som helst endre innstillingen.

9.3 Endre varighet på lydsignalet

Når apparatet slås av, hører du et lydsignal. Du kan endre varigheten på lydsignalet.

- ▶ Hold start inne i ca. 6 sekunder.
- ✓ Signalvarigheten veksler mellom kort og lang.
- ✓ Apparatet tar i bruk signalvarigheten og viser klokkeslettet.

9.4 Stille inn klokkeslett

Merk: Etter tilkobling til strømmen eller etter et strømbrudd hører du et lydsignal, og i displayet vises flere nuller. Det kan ta noen sekunder før du hører et nytt lydsignal og du kan stille inn klokkeslettet.

Forutsetninger

- Du hører et lydsignal.
- Displayet viser 12:00.
- Kontrollampen over ☺ lyser.

¹ Fabrikkinnstilling (kan variere, avhengig av apparattype)

1. Still inn klokkeslett i innstillingsområdet.
2. Trykk på ☹.

9.5 Skjule klokken

For å redusere apparatets forbruk i strømsparemodus kan du skjule klokkeslettet.

1. Trykk på ☹.
2. Trykk på stop.
Du viser klokkeslettet igjen ved å trykke en gang til på ☹.

10 Rengjøring og pleie

Rengjør og vedlikehold vaskemaskinen omhyggelig, slik at den holder seg funksjonsdyktig i lang tid.

10.1 Rengjøringsmidler

Bruk kun egnede rengjøringsmidler.

⚠ ADVARSEL – Fare for elektrisk støt!

Fuktighet som trenger inn, kan forårsake elektrisk støt.

- ▶ Ikke bruk dampstråle eller høytrykksspyler for å rengjøre apparatet.

OBS

Uegnede rengjøringsmidler skader flatene på apparatet.

- ▶ Det må ikke brukes sterke eller skurende rengjøringsmidler.
 - ▶ Ikke bruk sterkt alkoholholdige rengjøringsmidler.
 - ▶ Ikke bruk harde skureputer eller pussesvamper.
 - ▶ Ikke bruk rengjøringsmidler spesielt for rengjøring av varme overflater.
 - ▶ Glassrens, glasskrape eller rengjøringsmidler for rustfritt stål må kun brukes dersom disse anbefales i rengjøringsanvisningene for den gjeldende delen.
- Saltet i nye svampkluter kan skade overflater.
- ▶ Vask nye svampkluter grundig før bruk.

Hvilke rensemidler som egner seg for de enkelte overflatene og delene, står i de enkelte rengjøringsanvisningene.

10.2 Rengjøring av apparatet

Rengjør apparatet i henhold til instruksjonene, slik at de forskjellige delene og overflatene ikke blir skadet av rengjøringen eller uegnede rensemidler.

⚠ ADVARSEL – Brannfare!

Løse matrester, fett og stekesjy kan ta fyr.

- ▶ Fjern grovt smuss fra ovnsrommet, varmeelementene og tilbehøret før du begynner å bruke apparatet.

⚠ ADVARSEL – Fare for personskade!

Dersom glasset på apparatdøren er ripet opp, kan det sprekke.

- ▶ Ikke bruk skurende rengjøringsmidler eller skarpe metallskraper for å rengjøre glasset på ovnsdøren, ettersom de kan ripe opp overflaten.
1. Vær obs på informasjonen om rengjøringsmidlene.
→ Side 55
 2. Følg anvisningene for rengjøring av apparatets komponenter og overflater.
 3. Dersom ingenting annet er oppgitt:
 - ▶ Rengjør apparatets komponenter med varmt såpevann og oppvaskklut.
 - ▶ Tørk deretter over med en myk klut.

10.3 Rengjøring av ovnsrommet

OBS

Uforskriftsmessig rengjøring kan skade ovnsrommet.

- ▶ Ikke bruk stekeovnspray eller andre etsende rengjøringsmidler eller skuremidler.

1. Vær obs på informasjonen om rengjøringsmidlene.
→ Side 55
2. Rengjør med varmt såpevann eller eddikvann.
3. Hvis ovnen er svært skitten, er det best å bruke stekeovnsrens.
Ovnsrens må kun brukes i kaldt ovnsrom.
Tips: For å fjerne ubehagelig lukt varmer du opp en kopp vann med et par dråper sitronsaft i 1 til 2 minutter på maks. mikrobølgeeffekt. Ha alltid en skje i koppen for å unngå forsinket koking.
4. Tørk av ovnsrommet med en myk klut.
5. La ovnsrommet tørke med døren åpen.

Rengjøre dreietallerkenen

1. Vær obs på informasjonen om rengjøringsmidlene.
→ Side 55
2. Ta ut dreietallerkenen.
3. Rengjør dreietallerkenen med varmt såpevann og en myk oppvaskklut.
4. Tørk deretter av med en myk klut.
5. Sett inn dreietallerkenen igjen.
Pass på at dreietallerkenen klikker ordentlig på plass.

10.4 Rengjøring av fronten på apparatet

OBS

Uforskriftsmessig rengjøring kan skade fronten på apparatet.

- ▶ Ikke bruk glassrens, metallskrape eller glasskrape til rengjøringen.
- ▶ For å unngå korrosjon på fronten i rustfritt stål bør du umiddelbart fjerne kalkflekker, fettflekker, stivelsesflekker og proteinflekker.
- ▶ På flater av rustfritt stål kan det brukes egne rensemidler som er beregnet til dette.

1. Vær obs på informasjonen om rengjøringsmidlene.
→ Side 55
2. Rengjør fronten på apparatet med varmt såpevann og oppvaskklut.
Merk: Små fargeforskjeller på fronten av apparatet kan skyldes ulike materialer, som glass, plast eller metall.
3. Påfør rengjøringsmiddel for rustfritt stål på fronten i rustfritt stål i et tynt lag med en myk klut.
Rensemidler for rustfritt stål fås hos kundeservice eller hos en fagforhandler.
4. Tørk deretter av med en myk klut.

10.5 Rengjøre betjeningspanelet

OBS

Uforskriftsmessig rengjøring kan skade betjeningspanelet.

- ▶ Betjeningspanelet må aldri rengjøres dryppende vått.

1. Vær obs på informasjonen om rengjøringsmidlene.
→ Side 55
2. Tørk av betjeningspanelet med en mikrofiberklut eller en myk, fuktig klut.
3. Tørk deretter av med en myk klut.

10.6 Rengjøre glassrutene

OBS

Uforskriftsmessig rengjøring kan skade dørrutene.

- ▶ Ikke bruk glasskrape.

1. Vær obs på informasjonen om rengjøringsmidlene.
→ Side 55
2. Rengjør glassrutene med en myk klut og glassrens.
Merk: Skygger som ser ut som striper i glassrutene i døren, er lysreflekser fra ovnsromsbelysningen.

3. Tørk deretter av med en myk klut.

10.7 humidClean

Rengjøringshjelpen er et raskt alternativ til å rengjøre ovnsrommet innimellom. Rengjøringshjelpen bløter opp smuss ved fordampning av såpevann. Etterpå er det lettere å fjerne smusset.

Stille inn rengjøringsfunksjon

1. Tilsett noen dråper oppvaskmiddel i en kopp med vann.
2. Legg en teskje i koppen for å unngå forsinket koking.
3. Still koppen midt i ovnsrommet.
4. Still inn 600 W mikrobølgeeffekt.
5. Still inn en varighet på 3 minutter.
6. Start mikrobølgefunksjonen.
7. Når varigheten er utløpt, lar du døren bli værende lukket i ytterligere 3 minutter.
8. Tørk av ovnsrommet med en myk klut.
9. La ovnsrommet tørke med døren åpen.

11 Utbedring av feil

Du kan selv utbedre små feil på apparatet. Benytt deg av informasjonen om feilsøking før du tar kontakt med kundeservice. På den måten unngår du unødige kostnader.

⚠ ADVARSEL – Fare for personskade!

Ukyndige reparasjoner er farlig.

- ▶ Kun opplært fagpersonell skal utføre reparasjoner på apparatet.
- ▶ Ta kontakt med kundeservice dersom apparatet er defekt.
→ "Kundeservice", Side 57

⚠ ADVARSEL – Fare for elektrisk støt!

Ukyndige reparasjoner er farlig.

- ▶ Kun opplært fagpersonell skal utføre reparasjoner på maskinen.
- ▶ Det må kun brukes originale reservedeler til reparasjon av maskinen.
- ▶ Dersom det oppstår skader på apparatets strømkabel, må den skiftes ut av produsenten, kundeservice eller av en annen kvalifisert person for å unngå at det oppstår fare.

11.1 Funksjonsfeil

Feil	Årsak og feilsøking
Apparatet virker ikke.	Støpselet på strømledningen er ikke satt i. ▶ Koble apparatet til strømmettet.
	Sikringen i sikringsskapet har gått. ▶ Kontroller sikringen i sikringsskapet.
	Svikt på strømforsyningen. ▶ Kontroller om lyset i rommet eller andre apparater i rommet virker.
	Funksjonsfeil 1. Slå av sikringen i sikringsskapet. 2. Slå på sikringen igjen etter ca. 10 sekunder. ✓ Dersom feilen var et engangstilfelle, forsvinner meldingen. 3. Ta kontakt med kundeservice hvis meldingen vises på nytt. Oppgi feilmeldingen nøyaktig når du kontakter kundeservice. → "Kundeservice", Side 57
	Døren er ikke helt lukket. ▶ Kontroller om det har satt seg fast fremmedlegemer eller matrester i døråpningen.

Feil	Årsak og feilsøking
Rettene blir saktere varme enn før.	Mikrobølgeeffekten er stilt inn for lavt. ▶ Still inn høyere mikrobølgeeffekt. → <i>Side 52</i> Det er lagt inn en større mengde enn vanlig. ▶ Still inn lengre varighet. Til dobbelt mengde trenger du dobbelt så mye tid. Maten er kaldere enn vanlig. ▶ Snu maten eller rør om innimellom.
Dreietallerkenen skraper eller sliper.	Det er smuss eller fremmedlegemer rundt drivmekanismen til dreietallerkenen. ▶ Rengjør rulleringen og fordypningen i ovnsrommet.
Mikrobølgefunksjonen avbrytes.	Apparatet har en feil. ▶ Ring kundeservice hvis denne feilen skulle oppstå flere ganger.
Apparatet er ikke i drift. I displayet vises det en varighet.	Innstillingsområdet er blitt aktivert utilsiktet. ▶ Trykk på stop . Det ble ikke trykket på start etter innstillingen. ▶ Trykk på start eller slett innstillingen ved å trykke på stop .
I displayet lyser tre nuller.	Svikt på strømforsyningen. ▶ Still inn klokkeslettet på nytt. → " <i>Ta apparatet i bruk for første gang</i> ", <i>Side 51</i>
I displayet står det en M .	Demomodus er aktivert. ▶ Deaktiver demomodus. → " <i>Grunninnstillingene</i> ", <i>Side 54</i>
Meldingen E 3 vises i displayet.	Feil på det automatiske døråpnersystemet. 1. Slå av apparatet. 2. Vent i 10 minutter. 3. Slå på apparatet igjen. ▶ Ring kundeservice hvis denne feilen skulle oppstå flere ganger.

12 Avfallsbehandling

12.1 Avfallsbehandling av gammelt apparat

Med miljøvennlig avfallsbehandling kan verdifulle råstoffer gjenvinnes.

1. Trekk ut strømkabelens støpsel.
2. Kapp av strømkabelen.
3. Kast apparatet på en miljøvennlig måte.
Du kan innhente informasjon om aktuelle muligheter for avfallsbehandling hos en spesialisert forhandler eller hos kommuneadministrasjonen der du bor.



Dette apparatet er klassifisert i henhold til det europeiske direktivet 2012/19/EU om avhending av elektrisk- og elektronisk utstyr (waste electrical and electronic equipment – WEEE). Direktivet angir rammene for innlevering og gjenvinning av innbytteprodukter.

13 Kundeservice

Innenfor EØS får du funksjonsrelevante original-reservedeler i samsvar med gjeldende økodesigndirektivet hos vår kundeservice i minst 10 år fra apparatet bringes ut på markedet.

I tillegg kan du få andre funksjonsrelevante og lagrede originale reservedeler hos kundeservice i inntil 15 år etter at apparatet kom på markedet. Ta kontakt med kundeservice for nærmere informasjon. Du finner detaljert informasjon om garantitid og garantivilkår i ditt land ved å skanne QR-koden i det vedlagte dokumentet om servicekontakter og garanti, hos kundeservice, forhandler eller på nettsiden vår.

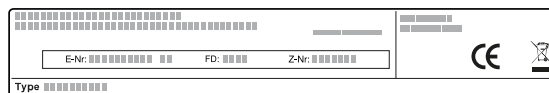
Du finner kontaktinformasjonen til kundeservice ved å skanne QR-koden i det vedlagte dokumentet om servicekontakter og garanti eller på nettsiden vår. Dette produktet har lyskilder i energieffektklasse G. Lyskildene er tilgjengelige som reservedel, og skal kun skiftes ut av opplært fagpersonale. Du finner informasjonen i henhold til forskrift (EU) 2023/826 på nettet under [siemens-home.bsh-group.com](https://www.siemens-home.bsh-group.com) på produktsiden og servicesiden til apparatet ditt, i bruksanvisningen og tilleggskdokumenter.

no Slik gjør du det

13.1 Produktnummer (E-Nr.) og produksjonsnummer (FD)

Når du tar kontakt med kundeservice, trenger du produktnummer (E-Nr.) og produksjonsnummer (FD), som du finner på apparatets typeskilt.

Typeskiltet med disse numrene ser du når du åpner apparatdøren.



Du kan skrive ned opplysningene, slik at du har data for apparatet og telefonnummeret til kundeservice raskt tilgjengelig når du trenger dem.

14 Slik gjør du det

Her finner du passende tilbehør og kokekar samt de beste innstillingene til de forskjellige rettene. Vi har tilpasset anbefalingene optimalt til apparatet.

14.1 Slik går du frem på best mulig måte

Merk

- De anbefalte innstillingene gjelder alltid for kalde og tomme ovnsrom.
- Tidsverdiene i oversiktene er kun veiledende. De avhenger av matvarenes kvalitet og beskaffenhet.

⚠ ADVARSEL – Forbrenningsfare!

Matvarer med fast skall eller skinn kan sprekke eksplosjonsaktig både under og etter oppvarming.

- Aldri kok uskrellede egg eller varm opp uskrellede hardkokte egg.
- Aldri kok skalldyr eller krepsdyr.
- På speilegg eller egg i glass må det stikkes hull på plommen først.
- På matvarer med fast skall eller skinn, f.eks. epler, tomater, poteter eller pølser, kan skinnen sprekke. Stikk hull på skallet eller skinnen før oppvarming.

Varme retter avgir varme. Kokekaret kan bli svært varmt.

- Bruk alltid grytekluter når du tar kokekar eller tilbehør ut av ovnsrommet.

- Tilbehør som du ikke trenger, skal tas ut av ovnsrommet før du bruker apparatet.
- Velg ønsket rett fra innstillingsanbefalingene.
- Legg retten i et egnet kokekar.
→ "Kokekar og tilbehør som er egnet for mikrobølgeovn", Side 51
- Sett kokekaret på dreietallerkenen.
- Still inn apparatet i henhold til innstillingsanbefalingene.
Still først inn den korteste varigheten. Forleng varigheten ved behov. Dersom det er oppgitt to mikrobølgeeffekter og varigheter i tabellene, skal du først stille inn den første mikrobølgeeffekten og varigheten og den andre etter signalet.
Dersom du ønsker å tilberede andre mengder enn dem som står oppgitt i tabellene, stiller du inn omtrent dobbelt varighet for dobbelt mengde.
- Bruk grytekluter når du tar varme kokekar ut av ovnsrommet.

14.2 Tips for opptining og oppvarming

Mål	Tips
Maten skal være tint opp, varm eller ferdigstekt når varigheten er utløpt.	Still inn en lengre varighet. Større mengder og tykkere retter krever lengre tid.
Maten skal ikke være overopphetet utenpå og ferdig inni når varigheten er utløpt.	<ul style="list-style-type: none">Rør om i retten innimellom.Still inn lavere mikrobølgeeffekt og lengre varighet.
Fjærkre og fisk skal ikke være halvstekt på utsiden og frossen inni etter opptining.	<ul style="list-style-type: none">Still inn lavere mikrobølgeeffekt.Hvis det er større mengder som skal tines opp, må maten snus flere ganger underveis.
Maten skal ikke bli for tørr.	<ul style="list-style-type: none">Still inn lavere mikrobølgeeffekt.Still inn kortere varighet.Dekk til maten.Tilsett mer væske.

14.3 Opptining

Du kan bruke apparatet til å tine opp dypfryste matvarer.

Opptining av matvarer

- Legg frysevarene i en flat skål på dreietallerkenen. Ømfintlige stykker som bein og vinger på kylling eller fettpartier på stek eller biff kan dekkes til med et lite stykke aluminiumsfolie. Folien må ikke berøre ovnsveggene.
- Start apparatet.
Etter halvparten av opptiningstiden kan du ta av aluminiumsfolien.
- Merk:** Når du tiner opp kjøtt og fjærkre, oppstår det væske.
Væsken må fjernes når du vender opptiningsvarene. Den må aldri brukes videre eller komme i kontakt med andre matvarer.
- Snu eller rør i maten én til to ganger mens den tines. Store stykker bør snus flere ganger.
- For at temperaturen skal fordele seg jevnt, bør du la de opptinte varene hvile i ca. 10 til 20 minutter i romtemperatur.
På fjærkre kan du ta ut innmaten. Du kan begynne å tilberede kjøtt selv om kjernen fortsatt er frossen.

Opptining med mikrobølgefunksjon

Følg innstillingsanbefalingene for opptining av dypfrysede retter med mikrobølgefunksjonen.

Ret	Vekt i g	Mikrobølgeeffekt i W	Varighet i min
Kjøtt, hele stykker av okse, kalv eller svin med og uten bein	800	1. 180 2. 90	1. 15 2. 10 - 20
Kjøtt, hele stykker av okse, kalv eller svin med og uten bein	1000	1. 180 2. 90	1. 20 2. 15 - 25
Kjøtt, hele stykker av okse, kalv eller svin med og uten bein	1500	1. 180 2. 90	1. 30 2. 20 - 30
Kjøtt i stykker eller skiver av okse, kalv eller svin	200	1. 180 2. 90	1. 2 ¹ 2. 4 - 6
Kjøtt i stykker eller skiver av okse, kalv eller svin	500	1. 180 2. 90	1. 5 ¹ 2. 5 - 10
Kjøtt i stykker eller skiver av okse, kalv eller svin	800	1. 180 2. 90	1. 8 ¹ 2. 10 - 15
Kjøttdeig, blandet ^{2,3}	200	90	10 ⁴
Kjøttdeig, blandet ^{2,3}	500	1. 180 2. 90	1. 5 ⁴ 2. 10 - 15
Kjøttdeig, blandet ^{2,3}	800	1. 180 2. 90	1. 8 ⁴ 2. 10 - 20
Fjærkre eller stykker av fjærkre ⁵	600	1. 180 2. 90	1. 8 2. 10 - 20
Fjærkre eller stykker av fjærkre ⁵	1200	1. 180 2. 90	1. 15 2. 10 - 20
Fiskefilet, fiskekotelett eller fiskeskiver ⁵	400	1. 180 2. 90	1. 5 2. 10 - 15
Grønnsaker, f.eks. erter	300	180	10 - 15
Bær, f.eks. bringebær ⁵	300	180	7 - 10 ⁶
Bær, f.eks. bringebær ⁵	500	1. 180 2. 90	1. 8 ⁶ 2. 5 - 10
Myke opp smør ⁷	125	1. 180 2. 90	1. 1 2. 2 - 3
Myke opp smør ⁷	250	1. 180 2. 90	1. 1 2. 3 - 4
Brød, helt	500	1. 180 2. 90	1. 6 2. 5 - 10
Brød, helt	1000	1. 180 2. 90	1. 12 2. 10 - 20
Kake, tørr, f.eks. formkake ^{8,9}	500	90	10 - 15
Kake, tørr, f.eks. formkake ^{8,9}	750	1. 180 2. 90	1. 5 2. 10 - 15
Kake, saftig, f.eks. fruktkake, ostekake ⁸	500	1. 180 2. 90	1. 5 2. 15 - 20
Kake, saftig, f.eks. fruktkake, ostekake ⁸	750	1. 180 2. 90	1. 7 2. 15 - 20

¹ Skill tinte deler fra hverandre ved vending.

² Frys rettene i flat tilstand.

³ Fjern det allerede opptinte kjøttet.

⁴ Vend retten flere ganger.

⁵ Skill tinte deler fra hverandre.

⁶ Rør forsiktig om i retten av og til.

⁷ Fjern emballasjen helt.

⁸ Bare egnet for kaker uten glasur, fløte, gelatin eller krem.

⁹ Skill kakestykkene fra hverandre.

14.4 Oppvarming

Du kan bruke apparatet til å varme opp retter.

Varme opp mat

⚠ ADVARSEL – Forbrenningsfare!

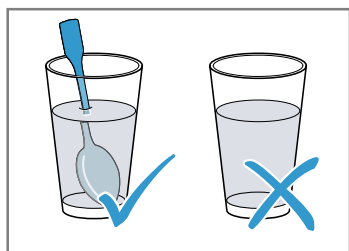
Varme retter avgir varme. Kokekaret kan bli svært varmt.

- Bruk alltid grytekluter når du tar kokekar eller tilbehør ut av ovnsrommet.

⚠ ADVARSEL – Fare for skålding!

Ved oppvarming av væske kan det oppstå forsinket koking. Det betyr at koketemperaturen nås uten at de typiske dampboblene stiger opp. Man skal være forsiktig selv med små bevegelser på karet. Den varme væsken kan plutselig koke over og sprute.

- La det alltid ligge en skje oppi karet ved oppvarming. Da unngår du forsinket koking.



Varme opp dypfryste varer med mikrobølgefunksjonen

Følg innstillingsanbefalingene for oppvarming av dypfryste retter med mikrobølgefunksjonen.

Rett	Vekt i g	Mikrobølgeeffekt i W	Varighet i min
Meny, porsjonsrett, ferdigrett med 2-3 komponenter	300 - 400	600	8 - 11
Suppe	400	600	8 - 10
Gryterett	500	600	10 - 13
Kjøttskiver eller kjøttstykker i saus, f.eks. gulasj	500	600	12 - 17 ¹
Gratenger, f.eks. lasagne, cannelloni	450	600	10 - 15
Tilbehør, f.eks. ris, pasta ²	250	600	2 - 5
Tilbehør, f.eks. ris, pasta ²	500	600	8 - 10
Grønnsaker, f.eks. erter, brokkoli, gulrøtter ³	300	600	8 - 10
Grønnsaker, f.eks. erter, brokkoli, gulrøtter ³	600	600	14 - 17
Spinatstuing ⁴	450	600	11 - 16

Oppvarming med mikrobølgefunksjon

Følg innstillingsanbefalingene for oppvarming med mikrobølgefunksjonen.

Rett	Mengde	Mikrobølgeeffekt i W	Varighet i min
Drikkevarer ⁵	200 ml	800	2 - 3 ^{6,7}
Drikkevarer ⁵	500 ml	800	3 - 4 ^{6,7}

¹ Skill kjøttstykkene fra hverandre under omrøringen.

² Tilsett litt væske til retten.

³ Dekk bunnen av kokekaret med vann.

⁴ Tilbered retten uten å tilsette vann.

⁵ Legg en skje i glasset.

⁶ Alkoholholdige drikker må ikke overopphetes.

⁷ Kontroller retten innimellom.

OBS

Hvis metall berører veggen i ovnsrommet, oppstår det gnister som kan skade apparatet eller ødelegge glasset på innsiden av døren.

- Metall, f.eks. skjeen i glasset, må holdes minst 2 cm fra veggene i ovnsrommet og innsiden av døren.

1. Ta ferdigretter ut av emballasjen og legg dem i et kokekar som egner seg til mikrobølgeovn.
2. Fordel maten flatt i kokekaret.
3. Dekk til maten med et passende lokk, en tallerken eller spesialfolie for mikrobølgeovn.
4. Start apparatet.
5. Snu maten flere ganger eller rør om i den innimellom. Ulike ingredienser i retten kan varmes opp med forskjellig hastighet.
6. Kontroller temperaturen.
7. For at temperaturen skal fordele seg jevnt, bør du la de oppvarmede rettene hvile i 2-5 minutter i romtemperatur.

Rett	Mengde	Mikrobølgeeffekt i W	Varighet i min
Babymat, f.eks. tåteflasker ¹	50 ml	360	ca. 0,5 ^{2,3}
Babymat, f.eks. tåteflasker ¹	100 ml	360	ca. 1 ^{2,3}
Babymat, f.eks. tåteflasker ¹	200 ml	360	1,5 ^{2,3}
Suppe, 1 kopp	200 g	600	2 - 3
Suppe, 2 kopper	400 g	600	4 - 5
Meny, porsjonsrett, ferdigrett med 2-3 komponenter	350 - 500 g	600	4 - 8
Kjøtt i saus ⁴	500 g	600	8 - 11
Gryterett	400 g	600	6 - 8
Gryterett	800 g	600	8 - 11
Grønnsaker, 1 porsjon ⁵	150 g	600	2 - 3
Grønnsaker, 2 porsjoner ⁵	300 g	600	3 - 5

14.5 Testretter

Disse oversiktene er laget for kontrollorganer slik at det skal bli lettere å teste apparatet iht. EN 60350-1:2013

eller IEC 60350-1:2011 og standarden EN 60705:2012, IEC 60705:2010.

Tilberedning med mikrobølgefunksjon

Rett	Mikrobølgeeffekt i W	Varighet i min	Tips
Eggedosis med melk, 750 g	1. 360 2. 90	1. 12 - 17 2. 20 - 25	Plasser pyrexformen, 20 x 25 cm, på dreietallerkenen.
Sukkerbrød	600	8 - 10	Plasser pyrexformen, diam. 22 cm, på dreietallerkenen.
Kjøttpudding	600	20 - 25	Sett pyrex-formen på dreietallerkenen.

Opptining med mikrobølgefunksjon

Innstillingsanbefalinger for tining med mikrobølgefunksjon.

Rett	Mikrobølgeeffekt i W	Varighet i min	Tips
Kjøtt	1. 180 2. 90	1. 5 - 7 2. 10 - 15	Plasser pyrexformen, diam. 22 cm, på dreietallerkenen.

15 Monteringsanvisning

Vær obs på disse opplysningene når apparatet skal monteres.



← mm →

15.1 Sikker montering

Følg sikkerhetsinstruksene når du monterer apparatet.

- Sikkerheten under bruken er kun garantert dersom monteringen foretas forskriftsmessig i henhold til monteringsanvisningen. Installatøren er ansvarlig for at apparatet fungerer som det skal på oppstillingsstedet.
- Kontroller apparatet etter at det er pakket ut. Ikke koble til apparatet hvis det er blitt skadet under transport.
- Fjern all emballasje inkl. folie fra ovnsrommet og apparatdøren før apparatet tas i bruk.

¹ Babymat varmes opp uten smokk eller lokk.

² Husk alltid å riste retten godt etter oppvarming.

³ Temperaturen må alltid kontrolleres.

⁴ Skill kjøttskivene fra hverandre.

⁵ Tilsett litt væske til retten.

- Den gjennomsiktige folien må aldri fjernes fra innsiden av døren.
- Følg veiledningen ved montering av tilbehør.
- Innbyggingsskapet må tåle opptil 95 °C, tilgrensende skapfronter opptil 70 °C.
- Apparatet må ikke monteres bak en pyntedør eller skapdør. Det er fare for overoppheiting.
- Fullfør utskjæringene i skapet før apparatet settes inn. Fjern spon. Elektriske komponenter kan fungere dårligere.
- Apparatet uten støpsel skal kun kobles til av autoriserte fagfolk. Garantien dekker ikke skader som skyldes feil tilkobling.

⚠ **ADVARSEL – Fare for personskade!**

Deler som er tilgjengelige under montering, kan ha skarpe kanter og føre til kuttskader.

- ▶ Bruk vernehansker.

⚠ **ADVARSEL – Brannfare!**

Det er farlig å bruke en forlenget strømledning og ikke godkjent adapter.

- ▶ Ikke bruk forlengelseskabler eller strømskinner.
- ▶ Bruk kun strømledninger som er godkjent av produsenten.
- ▶ Hvis strømledningen er for kort og det ikke finnes en lenger strømledning, må du kontakte et elektrikerfirma for å tilpasse husinstallasjonen.

15.2 Elektrisk tilkobling

For å koble apparatet til strømmen på en sikker måte må du følge disse anvisningene.

⚠ **ADVARSEL – Fare for elektrisk støt!**

Ukyndige installasjoner er farlig.

- ▶ Montering av stikkontakt eller utskifting av tilkoblingsledning må kun foretas av elektriker, og alle gjeldende regler og forskrifter må følges.
- ▶ Apparatet må kun kobles til en forskriftsmessig installert, jordet stikkontakt.
- ▶ Dersom støpselet ikke er tilgjengelig etter montering, må det installeres en flerpolet skillebryter med en kontaktavstand på minst 3 mm. Monteringens må ikke gå ut over berøringsbeskyttelsen.

Elektrisk tilkobling av apparat uten jordet støpsel

Merk: Apparatet skal kun kobles til av autoriserte fagfolk. Garantien dekker ikke skader som skyldes feil tilkobling.

I henhold til regelverket må det være montert en allpolet skillebryter i den faste elektriske installasjonen.

1. Identifiser fase- og nøytralleder ("nulleleder") i stikkontakten.
Apparatet kan bli ødelagt ved feiltilkobling.

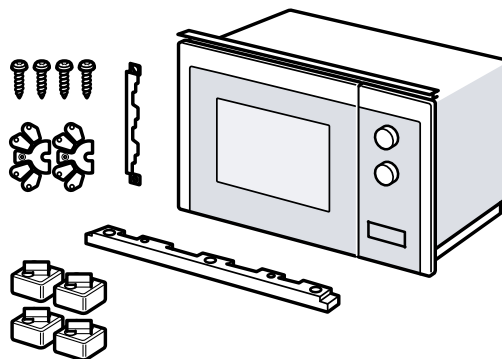
2. Spenning: Se typeskilt.

3. Koble til enkeltlederne i strømledningen i henhold til fargekodingen:

- ▶ grønn-gul = jordledning ⊕
- ▶ blå = nøytralleder ("nulleleder")
- ▶ brun = fase (ytterleder)

15.3 I denne pakken

Etter fjerning av emballasjen må du kontrollere alle delene med henblikk på transportskader og forvisse deg om at ingen deler mangler.



15.4 Innbyggingsskap

Her finner du anvisninger for sikker innbygging.

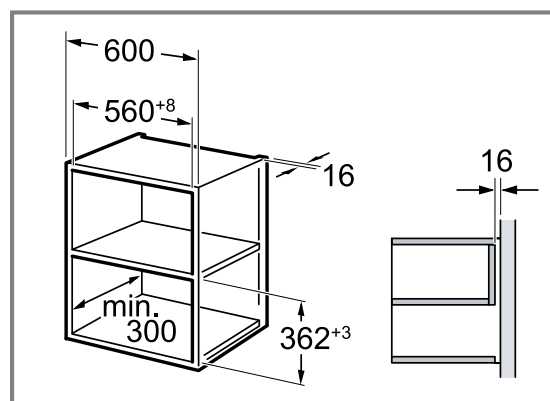
OBS

Spon kan få elektriske komponenter til å fungere dårligere.

- ▶ Fullfør utskjæringene i skapet før apparatet settes inn.
- ▶ Fjern spon.
- Laveste innbyggingshøyde er 850 mm.
- Innbyggingsskapet skal ikke ha noen bakvegg bak apparatet.
- Ventilasjonsåpningene og innsugingsåpningene må ikke tildekkes.
- Innbyggingsskapet må tåle temperaturer på opptil 90 °C, tilgrensende skapfronter opptil 65 °C.
- Dette apparatet er ikke egnet for innbygging i et håndtaksløst skap med loddrett gripelist.

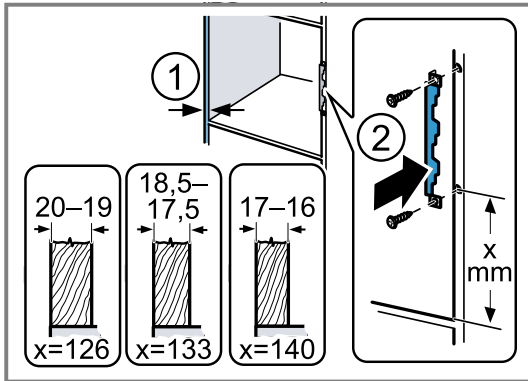
15.5 Innbyggingsmål i overskap

Overhold innbyggingsmålene og sikkerhetsavstandene i overskapet.



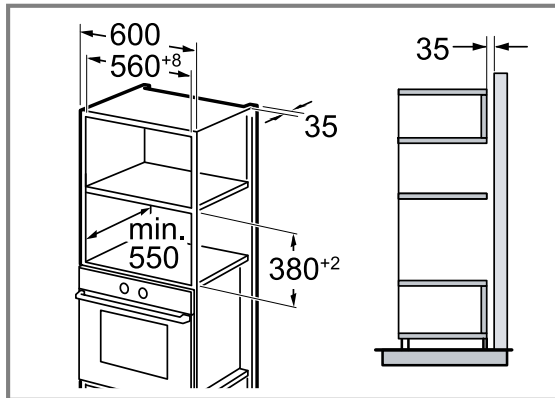
15.6 Klargjøring av overskap

1. Mål veggtykkelsen i skapet. ①
Veggtykkelsen har fått tildelt en x-verdi.
2. **Merk:** x-verdien tilsvarer avstanden mellom det nederste hullet i tilkoblingsplaten og bunnen i innbyggingsskapet.
Skrus fast tilkoblingsplaten i overskapet. ②
Vær obs på den målte x-verdien når du gjør dette.



15.7 Innbyggingsmål i høyskap

Overhold innbyggingsmålene og sikkerhetsavstandene i høyskapet.



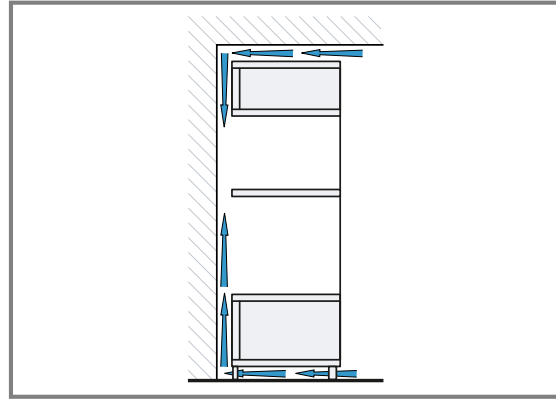
15.8 Installasjon av to apparater oppå hverandre

Apparatet kan også installeres over eller under et ytterligere apparat. Vær obs på monteringsmålene og følg monteringsveiledningen ved installasjon oppå hverandre.

For at apparatene skal kunne ventileres, må det finnes en lufteåpning i mellomplatene.

For å sikre tilstrekkelig ventilasjon for begge apparater trengs det en lufteåpning på minst 200 cm² i sokkelområdet. Beskjær sokkeldekselet eller monter et ventilasjonsgitter.

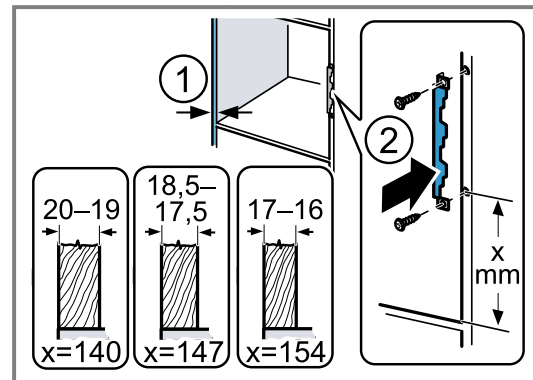
Pass på at luftutskiftningen er sikret i henhold til skissen.



Apparatene må ikke monteres høyere enn at tilbehøret kan tas ut uten problemer.

15.9 Klargjøre høyskap

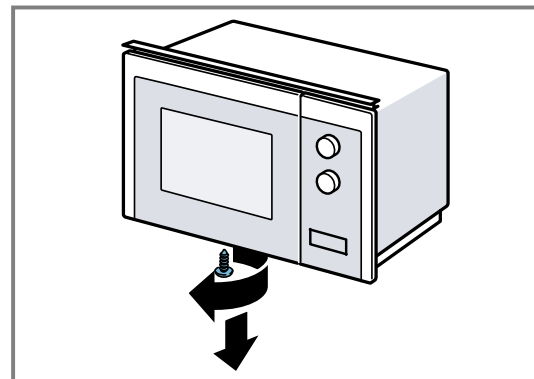
1. Mål veggtykkelsen i skapet. ①
Veggtykkelsen har fått tildelt en x-verdi.
2. **Merk:** x-verdien tilsvarer avstanden mellom det nederste hullet i tilkoblingsplaten og bunnen i innbyggingsskapet.
Skrus fast tilkoblingsplaten i høyskapet. ②
Vær obs på den målte x-verdien når du gjør dette.



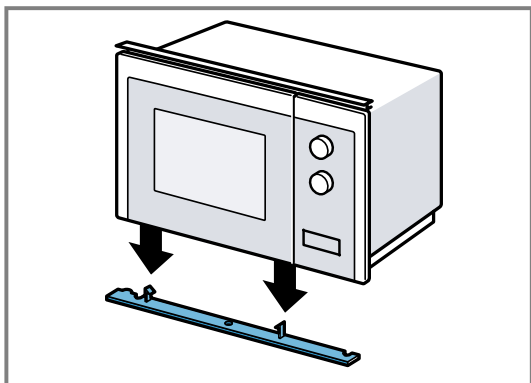
15.10 Forberede apparatet

Dersom du skal bygge inn apparatet i et høyskap, må du forberede apparatet.

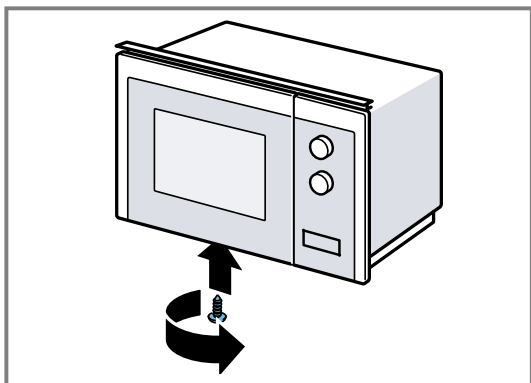
1. Løsne den midtre skruen i bunnen av mikrobølgeoven.



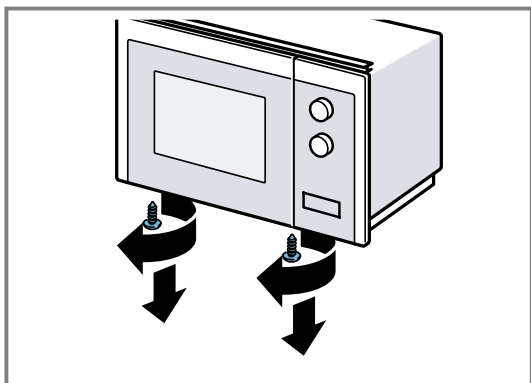
2. Fjern dekselet fra bunnen av mikrobølgeovnen.



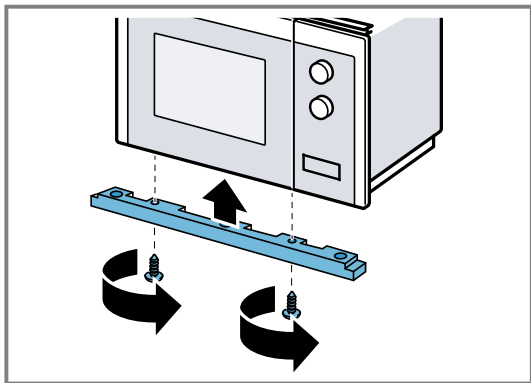
3. Skru fast den midtre skruen i bunnen av mikrobølgeovnen.



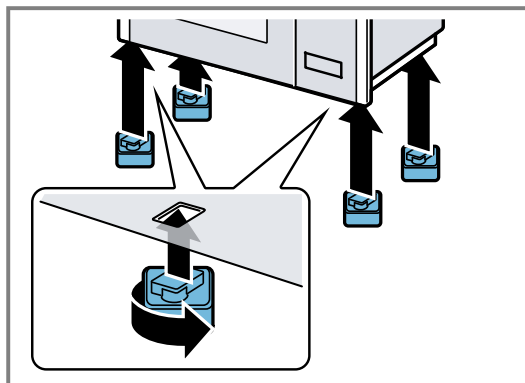
4. Løsne de 2 ytre skruene i bunnen av mikrobølgeovnen.



5. Fest innbyggingsrammen til bunnen av mikrobølgeovnen med de to ytre skruene.

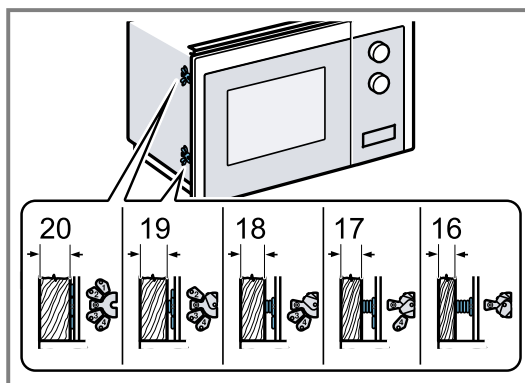


6. Fest de 4 føttene til bunnen av mikrobølgeovnen.

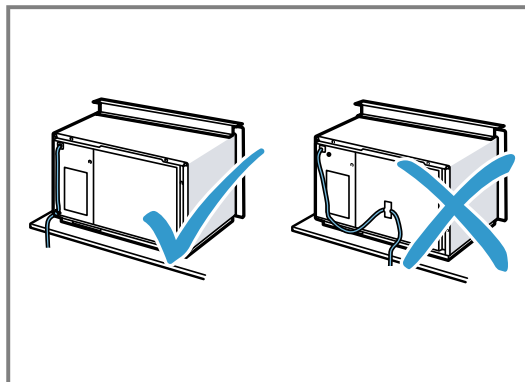


15.11 Montering av apparatet

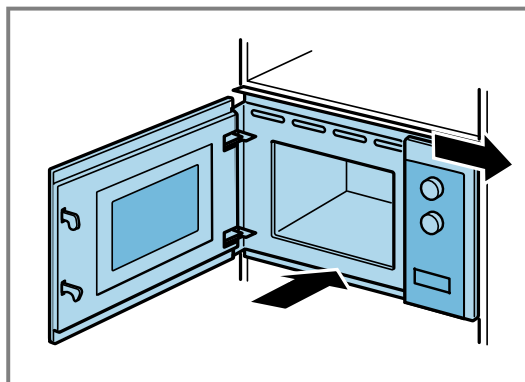
1. Fest avstandsholdere på apparatet i samsvar med veggtykkelsen.



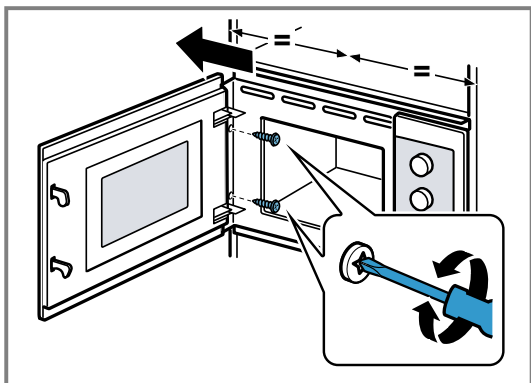
2. **Merk:** Ikke la tilkoblingsledningen komme i klem eller i knekk.



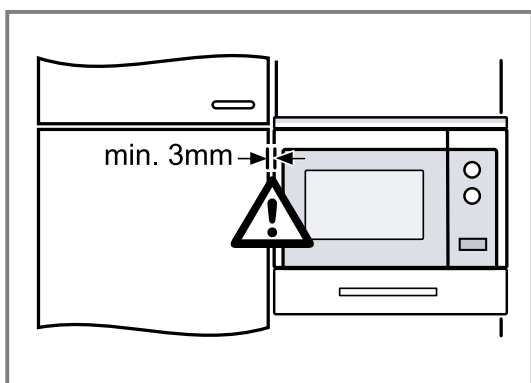
Sett apparatet inn i skapet og skyv det til høyre.



3. Skru fast apparatet helt til det er midstilt.



4. Kontroller avstanden til de tilgrensende apparatene.



Avstanden til de tilgrensende apparatene må være minst 3 mm.

5. Fjern emballasje og folie fra ovnsrommet og døren.

Innehållsförteckning

BRUKSANVISNING

1	Säkerhet	66	9	Grundinställningar	74
2	Förhindrande av saksador	69	10	Rengöring och skötsel	75
3	Miljöskydd och sparsamhet	69	11	Avhjälpning av fel	76
4	Lär känna	70	12	Avfallshantering	77
5	Före första användningen	71	13	Kundtjänst	77
6	Användningsprincip	71	14	Så här lyckas du	78
7	Memory	72	15	MONTERINGSANVISNING	81
8	Program	73	15.1	Säker montering	81

1 Säkerhet

Följ säkerhetsanvisningarna nedan.

1.1 Allmänna anvisningar

- Läs igenom anvisningen noga.
- Förvara bruksanvisningen och produktinformationen för senare användning eller till nästa ägare.
- Anslut inte enheten om den har transport-skador.

1.2 Användning för avsett ändamål

Apparaten är enbart avsedd för inbyggnad. I-aktta särskilda monteringsanvisningar. Det är bara behörig elektriker som får göra fast anslutning av enheten. Skador pga. felanslutning omfattas inte av garantin. Säker användning av enheten kräver fackmässig montering enligt monteringsanvisningen. Installatören ansvarar för en felfri funktion på uppställningsplatsen.

Använd bara enheten för:

- för att tillaga mat och dryck.
- under uppsikt. Håll oavbruten uppsikt vid korta tillagningar.
- vid användning i hem och liknande som t.ex.: personalpentryn för butiker, kontor och liknande verksamheter; lantbruk; för gäster på hotell och andra boenden; B&B.
- upp till 4000 m höjd över havet.

Apparaten uppfyller kraven i normen EN 55011 resp. CISPR 11. Den är en produkt i grupp 2, klass B. Grupp 2 innebär att mikrovågor alstras för att värma upp livsmedel. Klass B innebär att apparaten är avsedd för användning i privata hushåll.

1.3 Begränsning av användarkretsen

Denna apparat kan användas av barn från 8 år och äldre och av personer med begränsad fysisk, sensorisk eller mental förmåga eller brist på erfarenhet och/eller kunskap såvida detta sker under uppsikt eller om de undervisats i hur man säkert använder apparaten och förstått de faror som kan uppstå i samband med felaktig användning.

Låt inte barn leka med enheten.

Rengöring och användarskötsel får inte utföras av barn om de inte är minst 15 år gamla och står under uppsikt.

Låt inte barn under 8 års ålder komma i närheten av apparaten och anslutningsledningen.

1.4 Säker användning

VARNING – Brandrisk!!

Förvarar du brännbara föremål i ugnen, så kan de antändas.

- ▶ Förvara aldrig brännbara föremål i ugnen.
- ▶ Slå av enheten eller dra ur kontakten om det börjar ryka, håll luckan stängd så att ev. lågor kvävs.

Lösa matrester, fett och steksky kan börja brinna.

- ▶ Ta bort grovsmuts ur ugnsutrymmet, på värmelementen och tillbehören före användning.

Överhettning av enheten kan leda till brand.

- ▶ Montera aldrig enheten bakom dekor- eller stomlucka.

⚠ VARNING – Risk för brännskador!!

Tillbehör och formar blir mycket varma.

- ▶ Använd grytlappar när du tar ut varma tillbehör eller formar ur ugnstrymmet.

Alkoholångor kan börja brinna i ugnstrymmet.

Luckan kan flyga upp. Det kan tränga ut heta ångor och flammor.

- ▶ Använd bara små mängder sprit i maten.
- ▶ Värm inte upp outspädd sprit (≥ 15 vol.-%) (t.ex. för att flambera eller ösa maten).
- ▶ Öppna maskinluckan försiktigt.

⚠ VARNING – Skållningsrisk!!

De åtkomliga delarna blir heta vid användning.

- ▶ Rör inte heta delar.
- ▶ Håll barnen borta.

Det kan strömma ut varm ånga när du öppnar luckan på enheten. Ångan går inte alltid att se beroende på temperaturen.

- ▶ Öppna försiktigt luckan till enheten.
- ▶ Håll barnen borta.

Vatten i varm ugn bildar het vattenånga.

- ▶ Håll aldrig vatten i varm ugn.

⚠ VARNING – Risk för personskador!!

Repat luckglas kan spricka.

- ▶ Rengör inte luckglaset med kraftiga, slipande rengöringsmedel eller vassa metallskrapor, det kan repa ytan.

Luckgångjärnen rör på sig när du öppnar och stänger luckan, så du kan klämma dig.

- ▶ Ta aldrig runt gångjärnet.

Sprickor, splitter och brott på glasvridtallriken är farliga.

- ▶ Slå aldrig hårda föremål mot vridtallriken.
- ▶ Hantera vridtallriken försiktigt.

Alkoholångor kan börja brinna i det varma ugnstrymmet och luckan kan flyga upp och ev. falla av. Luckglasen kan spricka och splittaras.

→ "Förhindrande av sakskador", Sid. 69

- ▶ Använd bara små mängder sprit i maten.
- ▶ Värm inte upp outspädd sprit (≥ 15 vol.-%) (t.ex. för att flambera eller ösa maten).
- ▶ Öppna maskinluckan försiktigt.

⚠ VARNING – Risk för elstötar!!

Obehöriga reparationer är farliga.

- ▶ Det är bara specialutbildad personal som får reparera maskinen.
- ▶ Maskinen får bara repareras med originalreservdelar.
- ▶ Om apparatens nätanslutningsledning blir skadad måste den för att risker ska förhindras bytas av tillverkaren eller dennes kund-

tjänst eller av en person med likvärdiga kvalifikationer.

Skadad sladdisolering är farligt.

- ▶ Låt aldrig sladden komma i kontakt med heta maskindelar eller värmekällor.
- ▶ Låt aldrig sladden komma i kontakt med vassa spetsar eller kanter.
- ▶ Vecka, kläm och ändra aldrig sladden. Inträngande fukt kan orsaka en elektrisk stöt.
- ▶ Använd inte ångrengöring eller högtryckstvätt för att rengöra apparaten.

Skadad maskin eller sladd är farligt.

- ▶ Slå inte på skadad enhet.
- ▶ Använd aldrig en apparat med sprucken trasig yta.
- ▶ Dra aldrig i sladden för att göra maskinen strömlös. Dra alltid i kontakten, inte sladden.
- ▶ Dra direkt ur sladdens kontakt eller slå av säkringen i proppskåpet om maskin eller sladd är skadade.
- ▶ Ring service. → Sid. 77

⚠ VARNING – Kvävningrisk!!

Barn kan dra förpackningsmaterial över huvudet eller trassla in sig i det och kvävas.

- ▶ Låt inte barn komma i närheten av förpackningsmaterial.
- ▶ Låt inte barn leka med förpackningsmaterialet.

Barn kan andas in eller svälja smådelar och kvävas av dem.

- ▶ Låt inte barn komma i närheten av smådelar.
- ▶ Låt inte barn leka med smådelar.

1.5 Mikro

VIKTIGA SÄKERHETSANVISNINGAR. LÄS NOGA OCH SPARA FÖR SENARE ANVÄNDNING.

⚠ VARNING – Brandrisk!!

Ej avsedd användning är farlig och kan ge skador på enheten. Uppvärmda vetevärmare och liknande kan till exempel börja brinna flera timmar efteråt.

- ▶ Torka aldrig mat eller kläder med enheten.
- ▶ Värm inte tofflor, vetevärmare, svampar, fuktiga putstrasor och liknande med enheten.
- ▶ Enheten är bara avsedd för tillagning av mat och dryck.

Livsmedel, förpackningar och behållare kan börja brinna.

- ▶ Värm aldrig på livsmedel i varmhållningsförpackningar.

- ▶ Värm aldrig på livsmedel i behållare av plast, papper eller andra brännbara material utan uppsikt.
- ▶ Ställ aldrig in för hög mikroeffekt eller för lång tid. Följ bruksanvisningens uppgifter.
- ▶ Torka aldrig livsmedel i mikron.
- ▶ Tina eller värm aldrig på livsmedel med låg vattenhalt som t.ex. bröd på hög mikroeffekt eller lång tid.

Matolja kan självantända.

- ▶ Värm aldrig upp bara matolja i mikron. Föremål och köksredskap förvarade i mikron kan börja brinna.
- ▶ Se till så att det inte finns föremål och köksredskap i ugnen som inte är avsedda för mikring innan du använder enheten.
- ▶ Använd inte ugnsutrymmet för att förvara brännbara föremål, köksredskap, livsmedel och liknande när mikron inte används.

⚠ **WARNING – Explosionsrisk!!**

Vätskor eller annan mat i slutna burkar kan lätt explodera.

- ▶ Värm aldrig upp vätskor eller annan mat i slutna burkar.

⚠ **WARNING – Risk för brännskador!!**

Livsmedel med hårt skal eller skinn kan explodera vid och även efter påvärmning.

- ▶ Tillaga inte ägg i skal och värm inte på hårdkokta ägg med skal.
- ▶ Tillaga aldrig skaldjur.
- ▶ Picka stekta ägg och äggkokotter.
- ▶ På livsmedel med hårt skal eller skinn som t.ex. äpplen, tomater, potatis och korv kan skalet/skinnet spricka. Picka skalet eller skinnet innan du värmer på.

Värmen blir inte jämnt fördelad i barnmat.

- ▶ Värm aldrig barnmat med locket på.
- ▶ Ta alltid bort locket eller nappen.
- ▶ Skaka eller rör om ordentligt efter uppvärmningen.
- ▶ Kontrollera alltid temperaturen själv innan du ger barnet maten.

Värmd mat avger värme. Formen kan bli varm.

- ▶ Använd alltid grytlappar när du tar ut tillbehör eller formar ur ugnsutrymmet.
- Förpackningen till vakuumpackade livsmedel kan spricka.
- ▶ Följ alltid anvisningarna på förpackningen.
 - ▶ Ta alltid ut maten ur ugnsutrymmet med grytlappar.

Komponenterna blir mycket varma när enheten är i drift.

- ▶ Vidrör inte heta komponenter.

- ▶ Håll barnen borta.

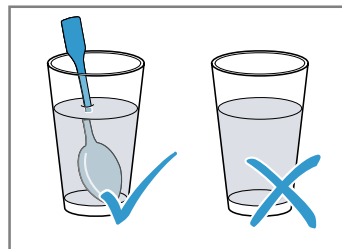
Ej avsedd användning är farlig. Överhettade tofflor, vetevärmare, svampar, fuktiga putstrasor och liknande kan t.ex. ge brännskador.

- ▶ Torka aldrig mat eller kläder med enheten.
- ▶ Värm inte tofflor, vetevärmare, svampar, fuktiga putstrasor och liknande med enheten.
- ▶ Enheten är bara avsedd för tillagning av mat och dryck.

⚠ **WARNING – Skällningsrisk!!**

Hettar du upp vätskor så kan det stormkoka. Det innebär att koktemperaturen uppnås utan att du ser typiska ångblåsor som stiger upp. Var försiktig så att du inte stöter till koppen/muggen. Den heta vätskan kan plötsligt koka över och stänka.

- ▶ Sätt alltid en sked i koppen/muggen vid uppvärmningen. Då stormkocar det inte.



⚠ **WARNING – Risk för personskador!!**

Olämpliga formar kan spricka. Porslins- och keramikformor har ibland små hål i handtag och lock. Bakom hålen döljer sig ett hålrum. Finns det fukt i hålrummen kan det få delen att spricka.

- ▶ Använd bara formar som tål att mikra. Formor och behållare av metall eller med metallbeläggning kan ge gnistbildning vid mikring. Enheten blir skadad.
- ▶ Mikra aldrig metallbehållare.
- ▶ Använd bara formar som tål att mikra.

⚠ **WARNING – Risk för elstötar!!**

Enheten innehåller högspänningsdelar.

- ▶ Ta aldrig bort höljet.

⚠ **WARNING – Risk för allvarlig hälsoskada!!**

Bristande rengöring kan förstöra enhetens yta, sänka livslängden och leda till farliga situationer som t.ex. utträngande mikrovågsstrålning.

- ▶ Rengör enheten regelbundet och ta bort alla matrester.
- ▶ Håll alltid ugnsutrymme, lucka och gångjärn rena.

→ "Rengöring och skötsel", Sid. 75

Använd aldrig enheten om luckan är skadad. Enheten kan avge mikrovågsstrålning.

- ▶ Använd aldrig enheten om lucka eller luck-plastram är skadade.
- ▶ Bara service får reparera enheten.

Enheten avger mikrovågsstrålning utan hölje.

- ▶ Ta aldrig av höljet.
- ▶ Kontakta service om enheten behöver underhåll eller reparation.

2 Förhindrande av sakskador

2.1 Allmänt

OBS

Alkoholångor kan börja brinna i ugnsutrymmet och permanent skada enheten. Luckan kan flyga upp och ev. falla av pga. deflagration. Luckglasen kan spricka och splittras. Undertrycket kan kraftigt deformera ugnsutrymmet inåt.

- ▶ Värm inte upp outspädd sprit (≥ 15 vol.-%) (t.ex. för att flambra eller ösa maten).

Långvarig fukt i ugnsutrymmet ger korrosion.

- ▶ Torka av kondensen efter varje tillagning.
 - ▶ Förvara inte fuktiga livsmedel länge i stängt ugnsutrymme.
 - ▶ Förvara inte mat i ugnsutrymmet.
- Använd inte luckan för att sitta på eller ställa saker på, det kan skada luckan.
- ▶ Ställ, häng eller stöd inget på ugnsluckan.

2.2 Mikro

Följ anvisningarna när du använder mikron.

OBS

Det blir gnistbildning om metall får kontakt med ugnsväggen, vilket kan skada enheten eller förstöra luckglasets.

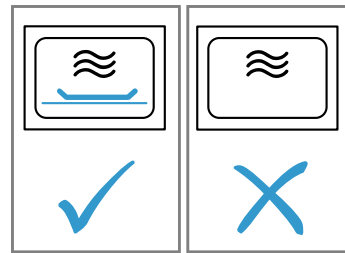
- ▶ Metall som t.ex. sked i glas måste vara minst 2 cm från ugnsväggarna och luckans insida.

Aluformar kan ge gnistbildning i enheten. Enheten kan bli skadad av gnistbildningen.

- ▶ Använd inte aluformar i enheten.

Slår du på enheten utan mat i ugnsutrymmet, så blir den överbelastad.

- ▶ Slå aldrig på mikron utan mat i ugnsutrymmet. Undantaget är om du snabbtestar om formen tål att mikra.



Upprepad mikring av popcorn i direkt följd på hög mikroeffekt kan skada ugnsutrymmet.

- ▶ Låt enheten svalna flera minuter mellan mikringarna.
- ▶ Ställ aldrig in för hög mikroeffekt.
- ▶ Använd max. 600 W.

Lägg alltid popcornpåsen på vridtallriken.

Mikromatningen blir skadad om du tar bort skyddet.

- ▶ Ta aldrig bort ugnens mikromatningsskydd.

Tar du bort den transparenta folien på luckans insida, så skadar du luckan.

▶ Ta inte bort den transparenta folien på luckans insida. Vätska som tränger in i enheten kan skada vridtallriken drivning.

- ▶ Håll koll på tillagningen.
- ▶ Ställ sedan in en kort tid och förläng den, om det behövs.
- ▶ Använd aldrig enheten utan vridtallrik.

3 Miljöskydd och sparsamhet

3.1 Förpackningsmaterialet

Förpackningsmaterialen är miljövänliga och återvinnsbara.

- ▶ Källsortera och omhänderta de olika beståndsdelarna.

3.2 Spara energi

Om du följer anvisningarna förbrukar apparaten mindre energi.

Dölj klockan i strömsparkläge.

- ✓ Enheten sparar effekt i strömsparkläget.

Notering: Enligt EU-ekodesigndirektiv 2023/826 är enheten i annat tillstånd när den är av. Det kallas för lågeffektläge nedan.

Enheten drar effekt även när huvudfunktionen är av för att:

- känna av Touchknapp-användning
- övervaka lucköppning
- hantera tid (utan display)

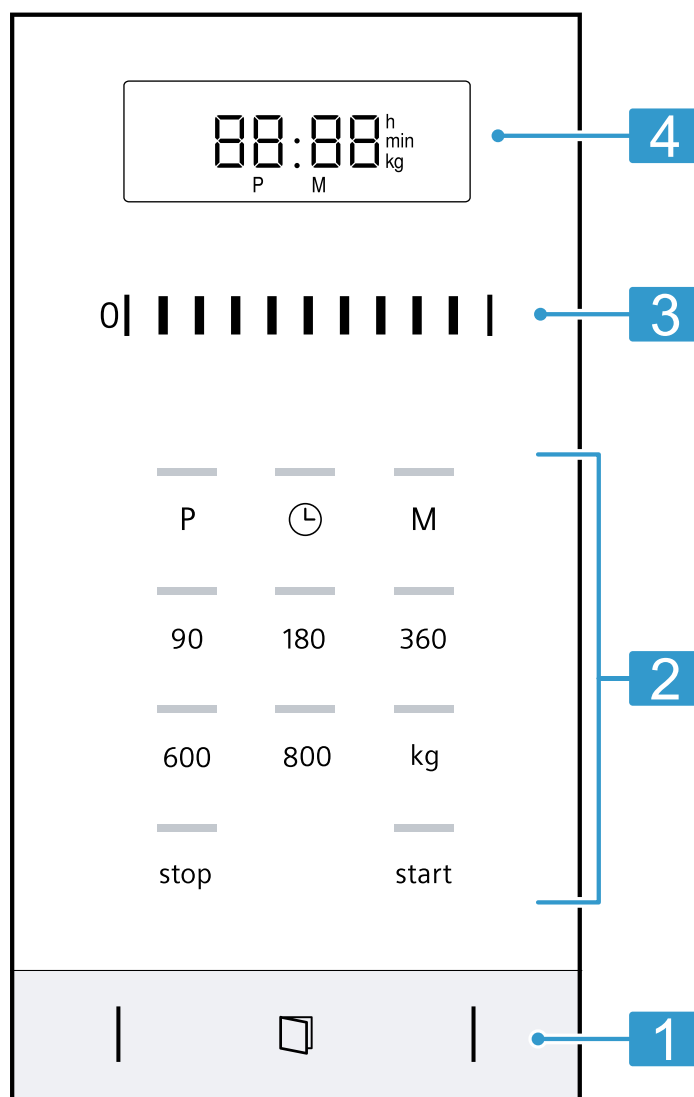
Enligt definitionen är alltså enheten varken "av" eller i "standby" och det är därför beteckningen lågeffektläge används. Lågeffektläget mäts enligt EN IEC 60350-1:2023.

4 Lär känna

4.1 Kontroller

Med kontrollfält ställer du in apparatens alla funktioner och får information om drifttillståndet.

Notering: Allt efter apparattypen kan detaljer i figuren avvika, t.ex. beträffande färg och form.



1	Automatisk lucköppning	Öppnar luckan automatiskt.
2	Pekfält	Väljer funktioner.
3	Inställningsdelen	Ställer klockan, ställer in tillagningstid eller programautomatik.
4	Display	Visar klockan eller tillagningstiden.

Inställningsdelen

Inställningsdelen ändrar inställningsvärdena du fått upp på displayen.

Inställningsdelen fungerar som ett hjul. Svajpa åt vänster eller höger för att ändra inställningen. Ju snabbare du svajpar, desto snabbare går hjulet. Tryck till på det för att stoppa inställningsdelen och välja inställning noggrannare.

Automatisk lucköppning

Luckan åker upp när du använder den automatiska lucköppningen. Du kan öppna luckan helt för hand.

4.2 Ugnsfunktioner

Här hittar du en ugnsfunktionsöversikt. Du får upp användningsrekommendationer till ugnsfunktionerna.

Noteringar

- Den automatiska lucköppningen fungerar inte vid strömavbrott. Du kan öppna luckan för hand.
- Om du öppnar luckan när funktionen är igång, så pauser funktionen.
- Funktionen fortsätter inte automatiskt när du stänger luckan. Du måste slå på funktionen.
- Om enheten varit av länge, så öppnar luckan med tidsfördröjning.

Symbol	Namn	Användning
90-800	Mikro	Tinar, tillagar och värmer upp mat och vätskor.

4.3 Kylfläkten

Kylfläkten slår på och av, om det behövs. Ugnsutrymmet förblir kallt vid mikring. Men kylfläkten kan slå på i alla fall.

Notering: Kylfläkten kan fortsätta att gå även om du slår av enheten.

4.4 Kondensvatten

Det kan bildas kondens på luckan vid ugnsstillagning. Kondensen är normal och påverkar inte enhetens funktion. Torka av kondensen efter tillagningen.

5 Före första användningen

Gör inställningarna för den första idrifttagningen. Rengör apparaten och tillbehören.

5.1 Första användningen

Gör inställningarna för den första idrifttagningen. Rengör apparaten och tillbehören.

Notering: Enheten ger signal och du får upp flera nollor på displayen efter elanslutning och strömavbrott. Det kan ta några sekunder innan enheten ger signal igen så att du kan ställa klockan.

Krav

- Enheten ger signal.
 - Du får upp 12:00 på displayen.
 - Kontrolllampan över ☹ tänds.
1. Ställ klockan på inställningsdelen.
 2. Tryck på ☹.

5.2 Rengöra enheten före första användningen

Rengör ugnsutrymme och tillbehör innan du lagar mat med enheten för första gången.

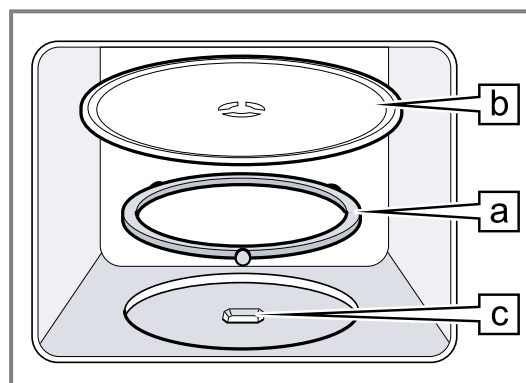
1. Se till så att det inte finns förpackningsrester, tillbehör och andra föremål i ugnen.


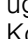
2. Rengör de glatta ugnsytorna med mjuk, fuktad trasa.
3. Torka ur ugnen tom med varmt vatten och diskmedel, så får du bort lukten av ny ugn.
→ "Rengöra ugnsutrymmet", Sid. 75

5.3 Sätta i vridtallriken

Använd bara enheten med vridtallrik.

1. Lägg lagerringen  i ugnsfördjupningen.



2. Snäpp fast vridtallriken  på drivfästet  mitt på ugnsbotten.
3. Kontrollera att vridtallriken snäppt fast ordentligt.

Notering: Tallriken kan snurra både åt vänster och åt höger.

6 Användningsprincip

6.1 Mikroeffekter

Här hittar du en översikt över mikroeffekterna och användningsrekommendationer.

Mikroeffekt i W	Användning
90	Tinar känslig mat.
180	Tinar mat och fortsätter tillagningen.
360	Tillagar kött och fisk eller värmer på känslig mat.
600	Värmer upp och tillagar mat.
800	Värmer upp vätskor.

Notering

Det går att ställa in mikroeffekterna en viss tid:

- 800 W i 30 minuter
- 600 W i 60 minuter
- 90 W, 180 W och 360 W i 99 minuter

6.2 Formar och tillbehör som går att mikra

Använd lämpliga formor och tillbehör så att maten blir jämnvarm och enheten inte blir skadad.

Notering: Följ tillverkarens anvisningar innan du mikrar formen. Testa formen om du är osäker.

Mikrotålig

Formar och tillbehör	Orsak
Formar av eldfast material som går att mikra: <ul style="list-style-type: none"> ▪ glas ▪ glaskeramik ▪ porslin ▪ temperaturtålig plast ▪ helglaserad keramik utan sprickor 	De här materialen släpper igenom mikrovågor. Mikron skadar inte värmetåliga formar.
Metallbestick	Notering: Du kan använda metallbestick, t.ex. en sked i glaset för att undvika stormkokning.

OBS

Det blir gnistbildning om metall får kontakt med ugnsväggen, vilket kan skada enheten eller förstöra luckglasets.

- ▶ Metall som t.ex. sked i glas måste vara minst 2 cm från ugnsväggarna och luckans insida.

Går inte att mikra

Formar och tillbehör	Orsak
Metallformar	Metall släpper inte igenom mikrovågor. Maten blir knappt uppvärmd.
Formar med guld- eller silverdekor	Mikron kan skada guld- och silverdekor. Tips!: Använd bara om tillverkaren garanterar att formarna går att mikra.

6.3 Testa om formen går att mikra

Testa om formen går att mikra. Enda gången du får mikra utan mat i enheten är om du gör ett formtest.

⚠ VARNING – Skållningsrisk!!

De åtkomliga delarna blir heta vid användning.

- ▶ Rör inte heta delar.
- ▶ Håll barnen borta.

1. Ställ in den tomma formen i ugnen.
2. Ställ in enheten på maxeffekt i ½ - 1 minut.
3. Slå på funktionen.
4. Kontrollera formen flera gånger:
 - Är formen kall eller ljummen, så går den att mikra.
 - Är formen varm eller ger gnistbildning, avbryt formtestet. Formen går inte att mikra.

7 Memory

Memory-funktionen sparar inställningen för maträtten så att den går att få upp närsomhelst.

Tips!: Använd Memory-funktionen om du tillagar en viss maträtt ofta.

7.1 Lagra i minnet

Notering

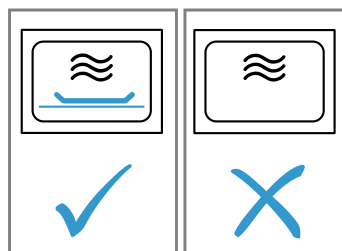
- Du kan inte spara av flera olika mikroeffekter i följd.
- Du kan inte spara av autoprogram.

6.4 Ställa in mikron

OBS

Slår du på enheten utan mat i ugnsutrymmet, så blir den överbelastad.

- ▶ Slå aldrig på mikron utan mat i ugnsutrymmet. Undantaget är om du snabbtestar om formen tål att mikra.



Tips!: Följ uppgifterna i inställningsrekommendationerna för att utnyttja enheten optimalt.

→ "Så här lyckas du", Sid. 78

1. Följ säkerhetsanvisningarna. → Sid. 67
2. Följ anvisningarna för att undvika saksador. → Sid. 69
3. Följ anvisningarna för formar och tillbehör som går att mikra. → Sid. 71
4. Ställ in den mikroeffekt du vill ha med knapparna.
5. Ställ in den tillagningstid du vill ha på inställningsdelen.

Notering: Om du öppnar ugnsluckan när funktionen är igång, så avbryter mikron funktionen och pausar inställd tid. Funktionen fortsätter när du stänger luckan.

6.5 Ändra tillagningstiden

Du kan ändra tillagningstiden närsomhelst.

- ▶ Ställ in den tillagningstid du vill ha på inställningsdelen.

6.6 Pausa funktionen

1. Tryck på stop eller öppna luckan.
- ✓ Kontrolllampan över start tänds.
2. Stäng luckan och tryck på start för att fortsätta funktionen.

6.7 Avbryta funktionen

- ▶ Tryck två gånger på stop eller öppna luckan och tryck en gång på stop.

1. Tryck på **M**.
- ✓ Kontrolllampan över **M** tänds.
2. Ställ in den mikroeffekt du vill ha med knapparna.
- ✓ Kontrolllampan över knappen tänds och du får upp 1:00 på displayen.
3. Ställ in den tillagningstid du vill ha på inställningsdelen.
4. Välj något av alternativen, om det behövs:
 - ▶ Tryck på start för att spara av i minnet och slå på direkt.

- ▶ Tryck på **M** för att spara av i minnet men inte slå på direkt.
- ✓ Går enheten inte igång, så får du upp klockan på displayen och enheten sparar inställningen.

7.2 Slå på minnesinställning

Du slår smidigt på sparade program. Sätt in maten i enheten och stäng luckan.

1. Tryck på **M**.
- ✓ Du får upp de sparade inställningarna på displayen.
2. Tryck på **start**.

7.3 Pausa funktionen

1. Tryck på **stop** eller öppna luckan.
- ✓ Kontrolllampan över **start** tänds.
2. Stäng luckan och tryck på **start** för att fortsätta funktionen.

7.4 Avbryta funktionen

- ▶ Tryck två gånger på **stop** eller öppna luckan och tryck en gång på **stop**.

8 Program

Programmen hjälper enheten vid tillagning av olika maträtter och väljer automatiskt optimala inställningar.

8.1 Ställa in program

1. Välj program.
2. Tryck på **□** tills du får upp det programnummer du vill ha på displayen.
- ✓ Kontrolllampan över **□** tänds.
3. Tryck på **kg**.
- ✓ Kontrolllampan över **kg** tänds och du får upp ett viktförslag på displayen.
4. Ställ in matvikten på inställningsdelen.
Runda av upp- eller nedåt om du inte kan ange exakt vikt.
5. Tryck på **start** för att slå på funktionen.
- ✓ Tillagningstiden räknar ned på displayen.

8.4 Tina mat med programautomatik

De 4 upptiningsprogrammen kan tina kött, fågel och bröd.

Program	Mat	Form	Viktintervall i kg
P01	Köttfärs	öppen	0,20-1,00
P02	Köttbitar	öppen	0,20-1,00
P03	Kyckling, kycklingdelar	öppen	0,40-1,80
P04	Bröd	öppen	0,20-1,00

Tina mat med programautomatik

1. Ta ut livsmedlet ur förpackningen.
Använd platta, portionsförpackade livsmedel som förvarats vid -18°C.
2. Väg livsmedlet.
Matvikten är nödvändig för att kunna ställa in programmet rätt.
3. Lägg livsmedlet i en låg form som går att mikra, t.ex. en glas- eller porslinstillrik.
Täck inte över.
4. Ställ in programmet. → *Sid. 73*

6. Öppna luckan när enheten ger signal under programmet.
 - ▶ Dela, rör om eller vänd maten.
 - ▶ Stäng luckan.
 - ▶ Tryck på **start**.

8.2 Pausa funktionen

1. Tryck på **stop** eller öppna luckan.
- ✓ Kontrolllampan över **start** tänds.
2. Stäng luckan och tryck på **start** för att fortsätta funktionen.

8.3 Avbryta funktionen

- ▶ Tryck två gånger på **stop** eller öppna luckan och tryck en gång på **stop**.

5. **Notering:** Det bildas vätska när du tinar kött och fågel.
Håll av vätskan när du vänder, återanvänd den inte och låt den inte komma i kontakt med andra livsmedel.
6. Dela på mindre bitar och köttfärs före vilotiden.
7. Låt det tinade livsmedlet vila i ytterligare 10 till 30 minuter för att temperaturutjämna.
Stora köttbitar kräver en längre vilotid än mindre. Du kan ta ur inkråmet på fågel efter vilotiden.
8. Du kan fortsätta att tillaga maten även om tjocka köttbitar är lite frusna i mitten.

8.5 Laga mat med programautomatik

De 3 tillagningsprogrammen tillagar ris, potatis och grönsaker.

Program	Mat	Form	Viktintervall i kg	Anvisningar
P05	Ris	med lock	0,05-0,20	<ul style="list-style-type: none"> Använd en stor, hög form till ris. Använd inte ris i kokpåse. Tillsätt två till tre gånger så mycket vatten per 100 g ris.
P06	Potatis	med lock	0,15-1,00	<ul style="list-style-type: none"> Till kokt potatis skär du färska potatisar i små, jämnstora bitar. Tillsätt en msk vatten och lite salt per 100 g kokpotatis.
P07	Grönsaker	med lock	0,15-1,00	<ul style="list-style-type: none"> Väg de färska, putsade grönsakerna. Skär grönsakerna i små, jämnstora bitar. Tillsätt en msk vatten per 100 g grönsaker.

Laga mat med programautomatik

- Väg livsmedlet.
Matvikten är nödvändig för att kunna ställa in programmet rätt.
- Lägg livsmedlet i en låg, mikrotålig form med lock.
- Tillsätt vatten enligt tillverkarens anvisningar på förpackningen.

- Ställ in programmet. → Sid. 73
- När programmet är slut, rör om i livsmedlet en gång till.
- Låt livsmedlet vila i ytterligare 5 till 10 minuter för att temperaturutjämna.
Slutresultatet beror på livsmedlets kvalitet och egenskaper.

9 Grundinställningar

Du kan ställa in enhetens grundinställningar som du vill ha dem.

9.1 Översikt över grundinställningarna

Här finns en översikt över grundinställningar och fabriksinställningar. Grundinställningarna beror på apparatens utrustning.

Inställning	Alternativ	Betydelse
1 Knappljud	<ul style="list-style-type: none"> 0n¹ 0FF 	Slår på och av knappljud. Notering: Knappljudet på start och stop är kvar.
2 Demoläge	0 E 0	Slår på eller av demoläget. Notering: Enheten är av. Du kan använda knappar och indikeringar, knapparna fungerar inte. Demoläget är i princip bara till för återförsäljarna.

9.2 Ändra grundinställning

Krav: Enheten är av.

- Tryck på start och stop i några sekunder.
- ✓ Du får upp första grundinställningen på displayen.
- Tryck på start.
- ✓ Aktuellt värde blinkar på displayen.
- Ställ in det värde du vill ha på inställningsdelen.
- Tryck på start för att överta grundinställningen.
- Tryck på stop för att lämna grundinställningen.
- Justera grundinställningen till 2 på inställningsdelen.
- Tryck på start för att bearbeta grundinställningen.
- ✓ Inställt val lyser på displayen.
- Ställ in det värde du vill ha på inställningsdelen.
- Tryck på start för att överta grundinställningen.
- Tryck på stop för att lämna grundinställningen.
- Tryck på stop igen för att gå ur grundinställningsmenyn.

Tips!: Du kan ändra inställningen närsomhelst.

9.3 Ändra signaltiden

Enheten ger signal när du slår av. Du kan ändra tillagningstidens ljudsignal.

- ▶ Tryck ca 6 sekunder på start.
- ✓ Signaltiden slår om mellan kort och lång.
- ✓ Enheten övertar signaltiden och du får upp klockan.

9.4 Ställa klockan

Notering: Enheten ger signal och du får upp flera nollor på displayen efter elanslutning och strömavbrott. Det kan ta några sekunder innan enheten ger signal igen så att du kan ställa klockan.

Krav

- Enheten ger signal.
 - Du får upp 12:00 på displayen.
 - Kontrolllampan över ☹ tänds.
- Ställ klockan på inställningsdelen.
 - Tryck på ☹.

¹ Fabriksinställning (kan avvika beroende på apparattyp)

9.5 Dölja klockan

Om du vill sänka enhetens lågeffektläge-förbrukning kan du dölja klockan.

1. Tryck på \ominus .
2. Tryck på stop .
Tryck på \ominus igen för att fälla in klockan.

10 Rengöring och skötsel

Du måste rengöra och sköta om maskinen noga för att den ska fungera.

10.1 Rengöringsmedel

Använd bara lämpliga rengöringsmedel.

⚠ **WARNING – Risk för elstötar!!**

Risk för stötar om fukt tränger in.

- ▶ Använd inte ångrengöring eller högtryckstvätt för att rengöra apparaten.

OBS

Olämpliga rengöringsmedel skadar enhetens ytor.

- ▶ Använd inga skarpa eller skurande rengöringsmedel.
- ▶ Använd inte starka, alkoholhaltiga rengöringsmedel.
- ▶ Använd inga hårda skurbollar eller putssvampar.
- ▶ Använd inte specialmedel för varmgöring.
- ▶ Använd bara fönsterputs, glasskrapa eller rengöringsmedel för rostfritt på resp. del om rengöringsanvisningen rekommenderar det.

Salt i nya disktrasor kan skada ytorna.

- ▶ Skölj ur nya disktrasor noga innan du använder dem.

De olika rengöringsanvisningarna anger vilka rengöringsmedel du ska använda till de olika ytorna och delarna.

10.2 Rengöra enheten

Rengör enheten enligt anvisningarna så att de olika delarna och ytorna inte blir skadade pga. felaktig rengöring eller olämpliga rengöringsmedel.

⚠ **WARNING – Brandrisk!!**

Lösa matrester, fett och steksky kan börja brinna.

- ▶ Ta bort grovsmuts ur ugnsutrymmet, på värmeelementen och tillbehören före användning.

⚠ **WARNING – Risk för personskador!!**

Repat luckglas kan spricka.

- ▶ Rengör inte luckglaset med kraftiga, slipande rengöringsmedel eller vassa metallskrapor, det kan repa ytan.

1. Följ rengöringsmedlens anvisningar. → *Sid. 75*

2. Följ rengöringsanvisningarna till enhetskomponenterna och ytorna.

3. Om inget annat anges:
- ▶ Rengör enhetens komponenter med varmt vatten och diskmedel med disktrasa.
 - ▶ Torka torrt med mjuk trasa.

10.3 Rengöra ugnsutrymmet

OBS

Felaktig rengöring kan skada ugnsutrymmet.

- ▶ Använd inte ugnsgöringsspray, skurmedel eller andra aggressiva ugnsgöringsmedel.

1. Följ rengöringsmedlens anvisningar. → *Sid. 75*

2. Rengör med varmt vatten och diskmedel eller ättikslösning.
3. Om det är jättesmutsigt, använd ugnsgöring. Använd bara ugnsgöring i kall ugn.
Tips! Värm upp en kopp vatten med några droppar citronsaft i 1-2 minuter på max. mikroeffekt för att få bort dålig lukt. Sätt alltid en sked i koppen, så stormkokar det inte.
4. Torka ur ugnsutrymmet med mjuk trasa.
5. Låt ugnsutrymmet torka med öppen lucka.

Rengöra vridtallriken

1. Följ rengöringsmedlens anvisningar. → *Sid. 75*
2. Ta ut vridtallriken.
3. Rengör vridtallriken med varmt vatten och diskmedel med mjuk disktrasa.
4. Torka torrt med mjuk trasa.
5. Sätt i vridtallriken igen.
Se till så att vridtallriken snäpper fast ordentligt.

10.4 Rengöra enhetens front

OBS

Felaktig rengöring kan skada enhetens front.

- ▶ Använd inte fönsterputs, metall- eller glasskrapa vid rengöring.
- ▶ Ta alltid bort kalk-, fett-, stärkelse- och proteinfläckor direkt på rostfria fronter för att undvika korrosion.
- ▶ Använd specialmedel för rostfria varma ytor.

1. Följ rengöringsmedlens anvisningar. → *Sid. 75*

2. Rengör enhetens front med varmt vatten och diskmedel med disktrasa.

Notering: Det kan uppstå mindre missfärgningar på fronten beroende på de olika materialen, t.ex. glas, plast eller metall.

3. Lägg på medlet för rostfritt mycket tunt med mjuk trasa på rostfria enhetsfronter.
Rengöringsmedel för rostfritt hittar du hos service eller återförsäljare.
4. Torka torrt med mjuk trasa.

10.5 Rengöra kontrollerna

OBS

Felaktig rengöring kan skada kontrollerna.

- ▶ Våttorka inte kontrollerna

1. Följ rengöringsmedlens anvisningar. → *Sid. 75*

2. Rengör kontrollerna med mikrofiberduk eller mjuk, fuktad trasa.

3. Torka torrt med mjuk trasa.

10.6 Rengöra luckglasen

OBS

Felaktig rengöring kan skada luckglasen.

- ▶ Använd inte glasskrapa.

1. Följ rengöringsmedlens anvisningar. → *Sid. 75*
2. Rengör luckglasen med fuktad disktrasa och fönsterputs.
Notering: Skuggorna på luckglasen som ser ut som vattenspår är reflexer från ugnsbelysningen.
3. Torka torrt med mjuk trasa.

10.7 humidClean

Rengöringsfunktionen är ett snabbt alternativ för ugnsgöring då och då. Rengöringsfunktionen blöter upp smutsen med ånga, vatten och diskmedel. Sedan får du smidigt bort smutsen.

Ställa in rengöringsfunktionen

1. Droppa några droppar diskmedel i en kopp med vatten.
2. Sätt alltid en sked i koppen, så stormkokar det inte.
3. Ställ koppen mitt i ugnen.
4. Ställ in mikroeffekten på 600 W.
5. Ställ in tiden på 3 minuter.
6. Slå på mikron.
7. Låt luckan vara stängd i 3 minuter till när tiden går ut.
8. Torka ur ugnsutrymmet med mjuk trasa.
9. Låt ugnsutrymmet torka med öppen lucka.

11 Avhjälpning av fel

Småfel på enheten kan du åtgärda själv. Använd informationen om felåtgärder innan du kontaktar service. Då slipper du onödiga kostnader.

⚠ **WARNING – Risk för personskador!!**

Obehöriga reparationer är farliga.

- ▶ Bara utbildad yrkespersonal får utföra reparationer på apparaten.
- ▶ Kontakta kundtjänsten om apparaten är defekt.
→ "Kundtjänst", *Sid. 77*

⚠ **WARNING – Risk för elstötar!!**

Obehöriga reparationer är farliga.

- ▶ Det är bara specialutbildad personal som får reparera maskinen.
- ▶ Maskinen får bara repareras med originalreservdelar.
- ▶ Om apparatens nätanslutningsledning blir skadad måste den för att risker ska förhindras bytas av tillverkaren eller dennes kundtjänst eller av en person med likvärdiga kvalifikationer.

11.1 Funktionsfel

Fel	Orsak och felsökning
Apparaten fungerar inte.	<p>Kontakten sitter inte i.</p> <ul style="list-style-type: none"> ▶ Anslut apparaten till elnätet. <p>Säkringen har gått i proppskåpet.</p> <ul style="list-style-type: none"> ▶ Kontrollera säkringen i säkringsboxen. <p>Strömförsörjningen har fallit bort.</p> <ul style="list-style-type: none"> ▶ Kontrollera om rumsbelysningen eller andra apparater i rummet fungerar. <p>Funktionsfel</p> <ol style="list-style-type: none"> 1. Slå av automatsäkringen eller skruva ur proppen i proppskåpet. 2. Slå på säkringen igen efter ca 10 sekunder. ✓ Om felet var en engångsföreteelse, så slocknar felindikeringen. 3. Kontakta kundtjänsten om meddelandet återkommer. Uppge felmeddelandet exakt när du ringer. → "Kundtjänst", <i>Sid. 77</i> <p>Luckan är inte ordentligt stängd.</p> <ul style="list-style-type: none"> ▶ Kolla om det finns fastklämda matrester eller föremål i luckan.
Det tar längre tid än vanligt för maten att bli varm.	<p>För låg mikroeffekt inställd</p> <ul style="list-style-type: none"> ▶ Ställ in högre mikroeffekt. → <i>Sid. 72</i> <p>Du har satt in mer mat i enheten än du brukar.</p> <ul style="list-style-type: none"> ▶ Ställ in en längre tillagningstid. <p>Dubbel mängd kräver dubbla tiden.</p> <p>Maten är kallare än vanligt.</p> <ul style="list-style-type: none"> ▶ Vänd eller rör om maten då och då.
Vridtallriken skrapar eller skaver.	<p>Smuts eller främmande föremål på vridtallrikens drivning.</p> <ul style="list-style-type: none"> ▶ Rengör lagerringen och ugnsfördjupningen.

Fel	Orsak och felsökning
Mikron slår av.	Fel på enheten. ▶ Ring service om du får felet igen.
Enheten är inte igång. Det finns en tillagningstid på displayen.	Någon har kommit åt inställningsdelen av misstag. ▶ Tryck på stop. Du tryckte inte på start efter inställningen. ▶ Tryck på start eller radera inställningen genom att trycka på stop.
Tre nollor blinkar på displayen.	Strömförsörjningen har fallit bort. ▶ Ställ om klockan. → "Första användningen", Sid. 71
Du får upp M på displayen.	Demoläget är aktivt. ▶ Slå av demoläget. → "Grundinställningar", Sid. 74
Du får upp indikering E 3 på displayen.	Fel på den automatiska lucköppningen. 1. Slå av enheten. 2. Vänta 10 minuter. 3. Slå på enheten igen. ▶ Ring service om du får felet igen.

12 Avfallshantering

12.1 Omhändertagande av begagnade apparater

Genom en miljökompatibel avfallshantering kan värdefulla råmaterial återanvändas.

1. Ta ut nätanslutningsledningens stickkontakt.
2. Klipp av nätanslutningsledningen.
3. Omhänderta enheten miljövänligt.
Information om aktuell avfallshantering kan du få hos återförsäljare och kommun.



Denna enhet är märkt i enlighet med det europeiska direktivet 2012/19/EU om avfall som utgörs av eller innehåller elektroniska produkter (waste electrical and electronic equipment - WEEE). Direktivet anger ramarna för inom EU giltigt återtagande och korrekt återvinning av uttjänta enheter.

13 Kundtjänst

Det går att beställa funktionsrelevanta originalreservdelar enligt gällande ekodesignförordning från service minst 10 år efter lansering av enheten inom EES.

Dessutom går det att beställa fler funktionsrelevanta och lagerförda originalreservdelar från service upp till 15 år efter lanseringen av enheten.

För mer information, kontakta service.

Utförligare information om garantitid och -villkor i ditt land hittar du med QR-koden på medföljande dokument map. servicekontakter och garantivillkor, hos service, återförsäljare eller på vår webbsajt.

Service kontaktinfo hittar du med QR-koden på medföljande dokument map. servicekontakter och garantivillkor eller på vår webbsajt.

Produkt innehåller ljuskällor i energieffektivitetsklass G. Ljuskällorna finns som reservdelar och får bara bytas av för ändamålet utbildad yrkespersonal.

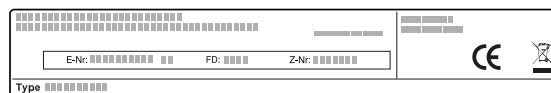
Information enligt förordning (EU) 2023/826 hittar du online under [siemens-home.bsh-group.com](https://www.siemens-home.bsh-group.com) på enhetens

produkt- och servicesida bland bruksanvisningar och övrig dokumentation.

13.1 Produktnummer (E-nr.) och tillverkningsnummer (FD)

När du kontaktar kundtjänst behöver du produktnumret (E-Nr.) och tillverkningsnumret (FD) som är angivet på enhetens typskylt.

Du ser typskylten med numren när du öppnar apparatens lucka.



Skriv upp dina apparatuppgifter och telefonnumret till kundtjänsten så att du snabbt kan hitta dem.

14 Sådär lyckas du

Här hittar du rätt inställningar samt lämpliga tillbehör och format till olika maträtter. Rekommendationerna är optimalt anpassade till enheten.

14.1 Gör helst sådär

Notering

- Inställningsrekommendationerna avser alltid kall och tom ugn.
- Tiderna i översikterna är riktvärden. De beror på livsmedlets kvalitet och egenskaper.

⚠ **WARNING – Risk för brännskador!!**

Livsmedel med hårt skal eller skinn kan explodera vid och även efter påvärmning.

- ▶ Tillaga inte ägg i skal och värm inte på hårdkokta ägg med skal.
 - ▶ Tillaga aldrig skaldjur.
 - ▶ Plocka stekta ägg och äggkokotter.
 - ▶ På livsmedel med hårt skal eller skinn som t.ex. äpplen, tomater, potatis och korv kan skalet/skinnet spricka. Plocka skalet eller skinnet innan du värmer på.
- Värmd mat avger värme. Formen kan bli varm.
- ▶ Använd alltid grytlappar när du tar ut tillbehör eller formar ur ugnsutrymmet.

1. Ta ut formar du inte behöver ur ugnsutrymmet innan du använder ugnen.
2. Välj den mat du vill ha i inställningsrekommendationerna.
3. Lägg maten i lämplig form.
→ "Formar och tillbehör som går att mikra", Sid. 71
4. Ställ formen på vridtallriken.
5. Ställ in enheten enligt inställningsrekommendationerna.
Ställ in den kortare tillagningstiden först. Förläng tillagningstiden, om det behövs. Anger tabellerna två mikroeffekter och tillagningstider, ställ in den första och den andra efter signalen.
Vill du tillaga mängder som avviker från tabellerna, ställ in ungefär dubbla tillagningstiden för dubbel mängd.
6. Använd grytlappar när du tar ut varma formar ur ugnsutrymmet.

Tina med mikron

Följ inställningsrekommendationerna för att tina frysmat med mikron.

Mat	Vikt i g	Mikroeffekt i W	Tid i min.
Helt köttstycke av nöt, kalv eller fläsk med eller utan ben	800	1. 180 2. 90	1. 15 2. 10 - 20
Helt köttstycke av nöt, kalv eller fläsk med eller utan ben	1000	1. 180 2. 90	1. 20 2. 15 - 25
Helt köttstycke av nöt, kalv eller fläsk med eller utan ben	1500	1. 180 2. 90	1. 30 2. 20 - 30
Kött i bitar eller skivor av nöt, kalv eller fläsk	200	1. 180 2. 90	1. 2 ¹ 2. 4 - 6
Kött i bitar eller skivor av nöt, kalv eller fläsk	500	1. 180	1. 5 ¹

¹ Dela på tinade delar när du vänder.

14.2 Tips för att tina och värma upp

Kontakt	Tips
Maten ska vara tinad, varm eller tillagad när tillagningstiden går ut.	Ställ in längre tillagningstid. Stora mängder och hög mat tar längre tid.
Maten ska inte vara bränd i kanten och inte klar i mitten när tillagningstiden går ut.	<ul style="list-style-type: none"> ▪ Rör om maten då och då. ▪ Ställ in lägre mikroeffekt och längre tillagningstid.
Fågel och kött ska inte vara tillagade utvändigt men otinade i mitten efter upptining.	<ul style="list-style-type: none"> ▪ Ställ in lägre mikroeffekt. ▪ Tinar du stora mängder, vänd flera gånger.
Maten ska inte bli torr.	<ul style="list-style-type: none"> ▪ Ställ in lägre mikroeffekt. ▪ Ställ in kortare tillagningstid. ▪ Täck över maten. ▪ Tillsätt mer vätska.

14.3 Tina

Du kan tina frysmat med enheten.

Tina mat

1. Lägg det frysta livsmedlet i öppen form på vridtallriken.
Täck känsliga delar som t.ex. kycklinglår och -vingar eller svålkanterna på stekar med lite aluminiumfolie. Folien får inte gå emot ugnsväggarna.
2. Slå på funktionen.
Efter halva upptiningstiden kan du ta av folien.
3. **Notering:** Det bildas vätska när du tinar kött och fågel.
Håll av vätskan när du vänder, återanvänd den inte och låt den inte komma i kontakt med andra livsmedel.
4. Vänd eller rör om maten en till två gånger då och då.
Vänd stora bitar flera gånger.
5. Låt den tinade maten vila 10 till 20 minuter i rumstemperatur, så att den temperaturutjämnar.
Du kan ta ur inkråmet på fågel. Du kan fortsätta att tillaga köttet även om det är lite fruset i mitten.

Mat	Vikt i g	Mikroeffekt i W	Tid i min.
		2. 90	2. 5 - 10
Kött i bitar eller skivor av nöt, kalv eller fläsk	800	1. 180 2. 90	1. 8 ¹ 2. 10 - 15
Blandfärs ^{2,3}	200	90	10 ⁴
Blandfärs ^{2,3}	500	1. 180 2. 90	1. 5 ⁴ 2. 10 - 15
Blandfärs ^{2,3}	800	1. 180 2. 90	1. 8 ⁴ 2. 10 - 20
Fågel eller fågeldelar ⁵	600	1. 180 2. 90	1. 8 2. 10 - 20
Fågel eller fågeldelar ⁵	1200	1. 180 2. 90	1. 15 2. 10 - 20
Fiskfilé, fiskkotlett eller -skivor ⁵	400	1. 180 2. 90	1. 5 2. 10 - 15
Grönsaker, t.ex. ärtor	300	180	10 - 15
Frukt, t.ex. hallon ⁵	300	180	7 - 10 ⁶
Frukt, t.ex. hallon ⁵	500	1. 180 2. 90	1. 8 ⁶ 2. 5 - 10
Smör, tina ⁷	125	1. 180 2. 90	1. 1 2. 2 - 3
Smör, tina ⁷	250	1. 180 2. 90	1. 1 2. 3 - 4
Helt bröd	500	1. 180 2. 90	1. 6 2. 5 - 10
Helt bröd	1000	1. 180 2. 90	1. 12 2. 10 - 20
Kaka, torr, t.ex. sockerkaka ^{8,9}	500	90	10 - 15
Kaka, torr, t.ex. sockerkaka ^{8,9}	750	1. 180 2. 90	1. 5 2. 10 - 15
Mjuk kaka, t.ex. fruktkaka, cheesecake ⁸	500	1. 180 2. 90	1. 5 2. 15 - 20
Mjuk kaka, t.ex. fruktkaka, cheesecake ⁸	750	1. 180 2. 90	1. 7 2. 15 - 20

14.4 Värma på

Du kan värma upp mat med enheten.

Värma upp mat

⚠ VARNING – Risk för brännskador!!

Värmd mat avger värme. Formen kan bli varm.

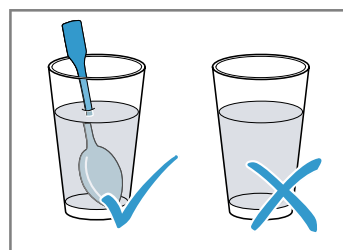
- Använd alltid grytlappar när du tar ut tillbehör eller formar ur ugnsutrymmet.

⚠ VARNING – Skållningsrisk!!

Hettar du upp vätskor så kan det stormkoka. Det innebär att koktemperaturen uppnås utan att du ser typiska ångblåsor som stiger upp. Var försiktig så att du inte

stöter till koppen/muggen. Den heta vätskan kan plötsligt koka över och stänka.

- Sätt alltid en sked i koppen/muggen vid uppvärmningen. Då stormkocar det inte.



¹ Dela på tinade delar när du vänder.

² Frys in maten platt.

³ Ta bort det redan tinade köttet.

⁴ Vänd maten flera gånger.

⁵ Skilj de tinade delarna från varandra.

⁶ Rör försiktigt om maten då och då.

⁷ Ta bort förpackningen helt.

⁸ Tina bara upp kakor utan glasyr, grädde, gelatin eller kräm.

⁹ Dela på kakbitarna.

OBS

Det blir gnistbildning om metall får kontakt med ugnsväggen, vilket kan skada enheten eller förstöra luckglasets.

- ▶ Metall som t.ex. sked i glas måste vara minst 2 cm från ugnsväggarna och luckans insida.
1. Ta ut färdigmaten ur förpackningen och lägg den i en mikrotålig form.

2. Bred ut maten i formen.
3. Täck maten med passande lock, tallrik eller särskild mikrofolie.
4. Slå på funktionen.
5. Rör om eller vänd maten flera gånger då och då. Ingredienserna i maten kan värma på olika.
6. Kontrollera temperaturen.
7. Låt den värmda maten vila 2-5 minuter i rumstemperatur, så att den temperaturutjämnar.

Värma frysmat med mikron

Följ inställningsrekommendationerna för att värma frysmat med mikron.

Mat	Vikt i g	Mikroeffekt i W	Tid i min.
Meny, tallriksupplägg, färdigrätt med 2-3 komponenter	300 - 400	600	8 - 11
Soppa	400	600	8 - 10
Gryta	500	600	10 - 13
Köttskivor eller -bitar i sås, t.ex. gulasch	500	600	12 - 17 ¹
Gratänger, t.ex. lasagne, cannelloni	450	600	10 - 15
Tillbehör, t.ex. ris, pasta ²	250	600	2 - 5
Tillbehör, t.ex. ris, pasta ²	500	600	8 - 10
Grönsaker, t.ex. ärtor, broccoli, morötter ³	300	600	8 - 10
Grönsaker, t.ex. ärtor, broccoli, morötter ³	600	600	14 - 17
Stuvad spenat ⁴	450	600	11 - 16

Värma upp med mikron

Följ inställningsrekommendationerna för att värma upp med mikron.

Mat	Mängd	Mikroeffekt i W	Tid i min.
Drycker ⁵	2 dl	800	2 - 3 ^{6,7}
Drycker ⁵	0,5 l	800	3 - 4 ^{6,7}
Barnmat, t.ex. små nappflaskor ⁸	0,5 dl	360	ca. 0,5 ^{9,10}
Barnmat, t.ex. små nappflaskor ⁸	1,0 dl	360	ca. 1 ^{9,10}
Barnmat, t.ex. små nappflaskor ⁸	2 dl	360	1,5 ^{9,10}
Soppa, 1 kopp	200 g	600	2 - 3
Soppa, 2 koppar	400 g	600	4 - 5
Meny, tallriksupplägg, färdigrätt med 2-3 komponenter	350 - 500 g	600	4 - 8
Kött i sås ¹¹	500 g	600	8 - 11
Gryta	400 g	600	6 - 8
Gryta	800 g	600	8 - 11
Grönsaker, 1 port. ²	150 g	600	2 - 3
Grönsaker, 2 port. ²	300 g	600	3 - 5

¹ Dela på köttbitarna när du rör om.

² Tillsätt lite vätska till maten.

³ Täck formbotten med vatten.

⁴ Tillaga maten utan tillsatt vatten.

⁵ Sätt en sked i glaset.

⁶ Överhetta inte spritdrycker.

⁷ Kontrollera maten då och då.

⁸ Värma på barnmat utan napp eller lock.

⁹ Skaka om maten ordentligt efter uppvärmning.

¹⁰ Kolla alltid temperaturen!

¹¹ Dela på köttskivorna.

14.5 Provrätter

Översikterna är framtagna för provningsinstituten för att underlätta provning av enheten enligt EN 60350-1:2013

resp. IEC 60350-1:2011 och enligt standard EN 60705:2012, IEC 60705:2010.

Mikra

Mat	Mikroeffekt i W	Tid i min.	Anvisning
Äggstanning, 0,75 kg	1. 360 2. 90	1. 12 - 17 2. 20 - 25	Ställ en 20x25 cm-pyrexform på vridtallriken.
Biskvier	600	8 - 10	Ställ en Ø 22 cm-pyrexform på vridtallriken.
Köttfärslimpa	600	20 - 25	Ställ pyrexformen på vridtallriken.

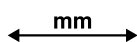
Tina med mikron

Inställningsrekommendationer för att tina med mikron

Mat	Mikroeffekt i W	Tid i min.	Anvisning
Kött	1. 180 2. 90	1. 5 - 7 2. 10 - 15	Ställ en Ø 22 cm-pyrexform på vridtallriken.

15 Monteringsanvisning

Följ enhetens monteringsanvisningar.



15.1 Säker montering

Följ säkerhetsanvisningarna när du monterar enheten.

- Säker användning av enheten kräver fackmässig montering enligt monteringsanvisningen. Installatören ansvarar för en felfri funktion på uppställningsplatsen.
- Kontrollera enheten efter uppäckning. Anslut inte enheten om den har transportskador.
- Ta bort förpackningsmaterial och skyddsfolier från ugnsutrymme och lucka före användning.
- Ta inte bort den transparenta folien på luckans insida.
- Följ monteringsbladen för tillbehörsmontering.
- Stommarna ska tåla temperaturer upp till 95°C, intilliggande stomfronter upp till 70°C.
- Montera inte enheten bakom dekor- eller stomlucka. Risk för överhettning.
- Gör urtagen i stommarna innan du sätter i enheten. Ta bort spånen! De kan påverka elkomponenternas funktion.

- Det är bara behörig elektriker som får göra fast anslutning av enheten. Skador pga. felanslutning omfattas inte av garantin.

⚠ **WARNING – Risk för personskador!!**

Du kommer åt delar med vassa kanter vid monteringen som kan ge skärskador.

- ▶ Använd skyddshandskar.

⚠ **WARNING – Brandrisk!!**

Det är farligt att använda förlängningssladdar och otillåtna adaptrar.

- ▶ Använd inte förlängningsnätkablar eller grenuttag.
- ▶ Använd enbart adaptrar och nätanslutningskablar som är godkända av tillverkaren.
- ▶ Om nätanslutningskabeln är för kort och ingen längre nätanslutningskabel finns tillgänglig måste du kontakta en behörig elektriker för att anpassa byggnadens elinstallation.

15.2 Elanslutning

Följ anvisningarna för säker elanslutning av enheten.

⚠ **WARNING – Risk för elstöt!!**

Obehöriga reparationer är farliga.

- ▶ Det är bara behörig elektriker som får installera uttag eller byta sladd enligt gällande föreskrifter.
- ▶ Du får bara ansluta enheten till rätt installerade, jordade eluttag.
- ▶ Om det inte går att nå kontakten efter inbyggnad, så måste installationen ha en åtkomlig, allpolig brytare med min. 3 mm brytavstånd. Monteringen måste ge ett fullgott petskydd.

Elansluta enheten utan jordad kontakt

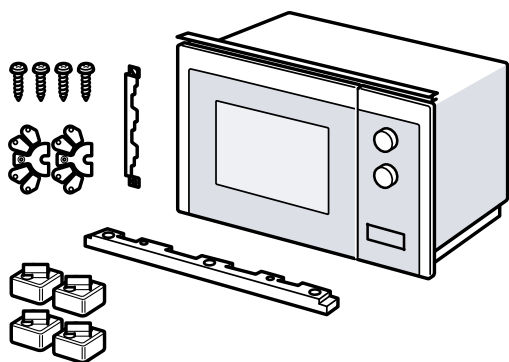
Notering: Det är bara behörig montör som får ansluta enheten. Skador pga. felanslutning omfattas inte av garantin.

I den fasta elinstallationen måste en fränkskiljare vara inbyggd enligt anläggningsbestämmelserna.

1. Identifiera fas- och neutralledare (nolla) i kopplingsdosan.
Felanslutning kan skada enheten.
2. Spänning, se typskylten.
3. Anslut ledarna i elanslutningen enligt färgmärkingen:
 - ▶ grön-gul = skyddsledare Ⓢ
 - ▶ blå = neutralledare (nolla)
 - ▶ brun = fas (fasledare)

15.3 Leveransomfattning

Kontrollera efter upppackningen att inga delar är transportskadade och att leveransen är komplett.



15.4 Skåpstomme

Här hittar du anvisningar om säker montering.

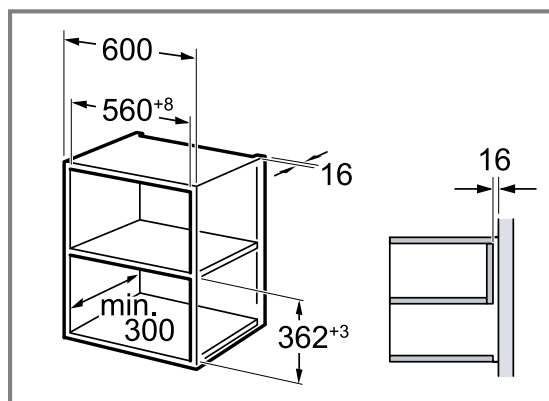
OBS

Spån kan påverka elkomponenternas funktion.

- ▶ Gör urtagen i stommarna innan du sätter i enheten.
- ▶ Ta bort spånen.
- Min. inbyggnadshöjd är 850 mm.
- Stommen får inte ha någon rygg bakom enheten.
- Täck inte över ventilationsspringorna och insugsöppningarna.
- Stommarna ska tåla temperaturer upp till 90°C, intilliggande stomfronter upp till 65°C.
- Enheten är inte avsedd för inbyggnad i beslagslös stomme med lodrät grepplist.

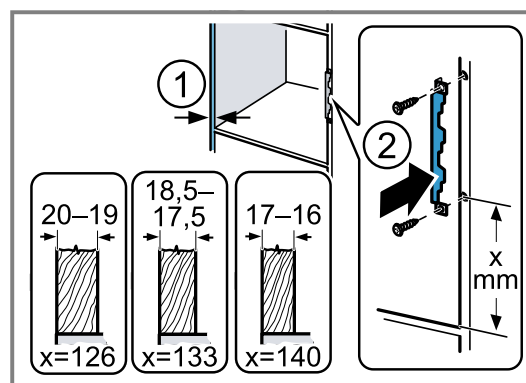
15.5 Inbyggnadsmått i överskåp

Håll inbyggnadsmått och säkerhetsavstånd i överskåpet.



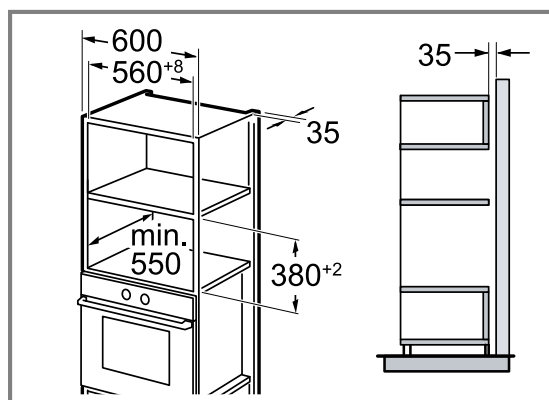
15.6 Förbereda överskåpet

1. Beräkna stomväggens tjocklek. ①
Vägg tjockleken är tilldelad ett x-värde.
2. **Notering:** x-värdet motsvarar avståndet från undre hållet på fästblecket till stombotten.
Skruva fast fästblecket på överskåpet. ②
Följ det beräknade x-värdet.



15.7 Inbyggnadsmått i högskåp

Håll inbyggnadsmått och säkerhetsavstånd i högskåpet.

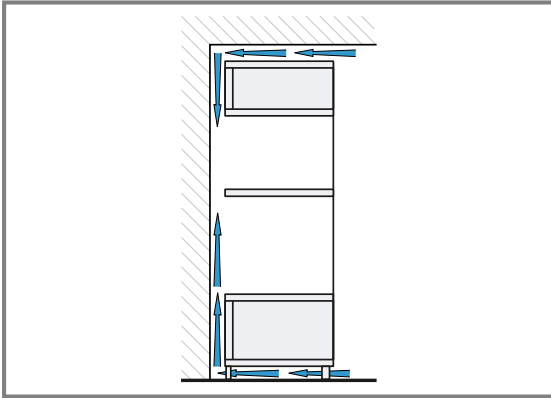


15.8 Höjdinbyggnad av två enheter

Enheten går även att montera över eller under en annan enhet. Följ inbyggnadsmåtten och -anvisningarna för höjdinbyggnad.

Hyllplanen ska ha ventilationsurtag för enheterna.

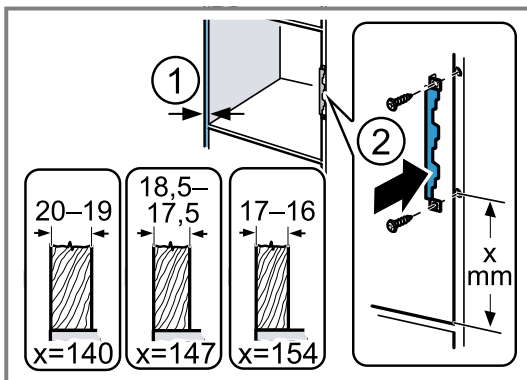
Det krävs minst 200 cm² ventilationsöppning i sockeln för att ge båda enheterna tillräcklig ventilation. Såga ur sockelpanelen eller sätt i ventilationsgaller. Se till så att luftutbytet blir som skissen anger.



Montera inte enheterna högre än att du smidigt kan ta ur tillbehör.

15.9 Förbereda högskåpet

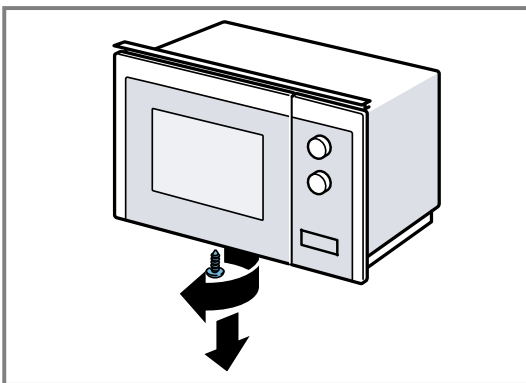
1. Beräkna stomväggens tjocklek. ①
Vägg tjockleken är tilldelad ett x-värde.
2. **Notering:** x-värdet motsvarar avståndet från undre hålet på fästblecket till stombotten. ②
Skruva fast anslutningsblecket på högskåpet. ②
Följ det beräknade x-värdet.



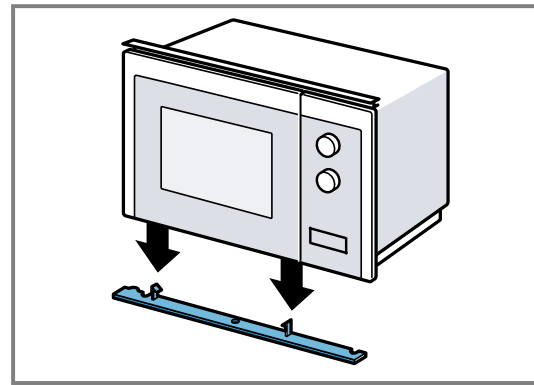
15.10 Förbereda enheten

Du måste förbereda enheten vid inbyggnad i högskåp.

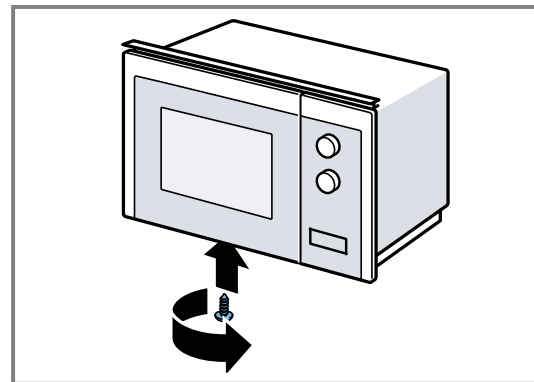
1. Lossa mitskruven på mikrons botten.



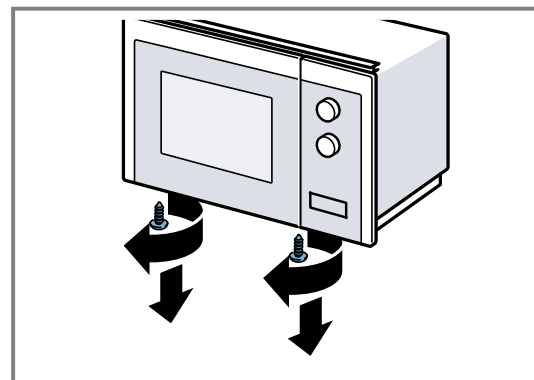
2. Ta bort skyddet på mikrons botten.



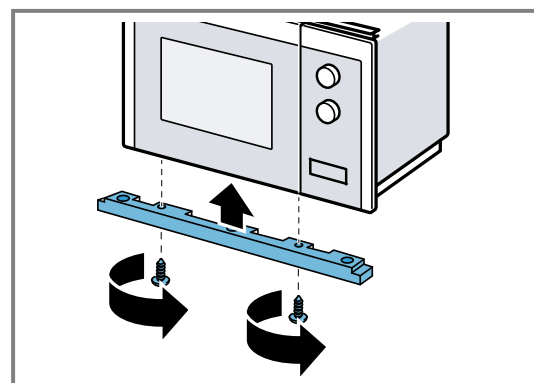
3. Skruva fast mitskruven på mikrons botten.



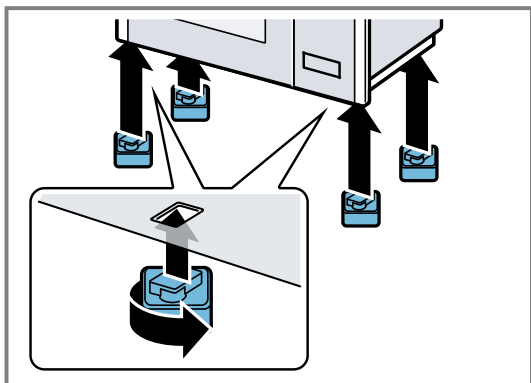
4. Lossa de 2 yttre skruvarna på mikrons botten.



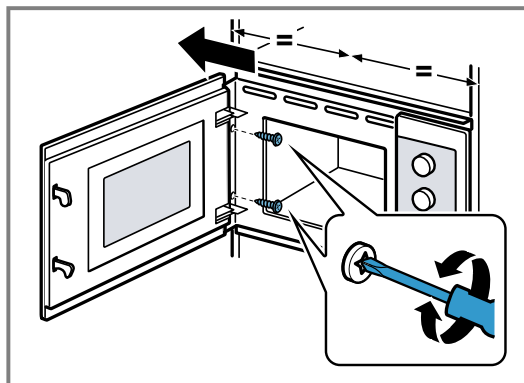
5. Fäst inbyggnadsramen på mikrons botten med de båda yttre skruvarna.



6. Fäst de 4 fötterna på mikrons botten.

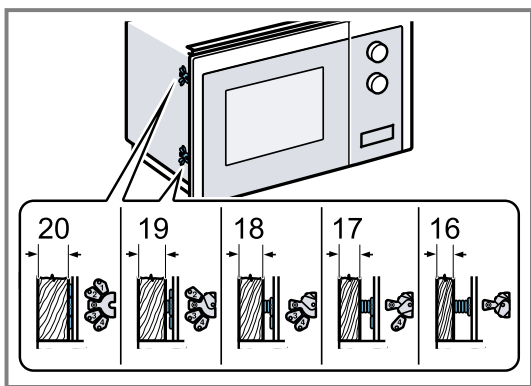


3. Skruva fast enheten tills den är centrerad.

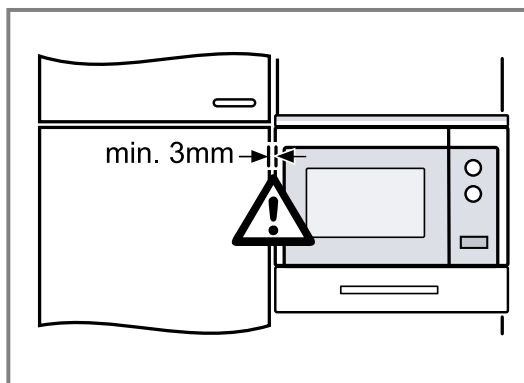


15.11 Montera enheten

1. Fäst distanser på enheten beroende på vägg tjockleken.

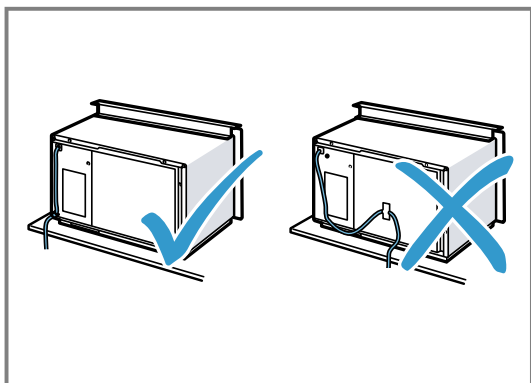


4. Kontrollera avståndet till intilliggande enheter.

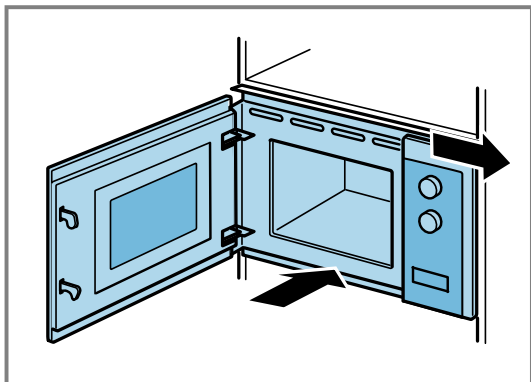


Avståndet till intilliggande enheter ska vara minst 3 mm.

2. **Notering:** Kläm eller vecka inte sladden.



Sätt enheten i skåpet och skjut den åt höger.





A series of horizontal lines for writing, starting from the top right of the pencil icon and extending across the width of the page. The lines are evenly spaced and cover the majority of the page area.

DA Fremstillet af BSH Hausgeräte GmbH under varemærkelicens fra Siemens AG
FI BSH Hausgeräte GmbH:n Siemens AG:n rekisteröimän tavaramerkkilisenssin alaisena valmistama
NO Produsert av BSH Hausgeräte GmbH på merkevarelisens fra Siemens AG
SV Tillverkad av BSH Hausgeräte GmbH under varumärkeslicens från Siemens AG

BSH Hausgeräte GmbH

Carl-Wery-Straße 34

81739 München, GERMANY

siemens-home.bsh-group.com



9001611136 (051203) REG25
da, fi, no, sv