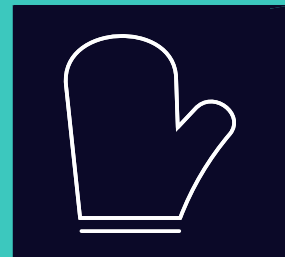


SIEMENS

HB010FBR1S

Inbyggingsugn



SV Bruks- och installationsanvisningar

Siemens Home Appliances

Register your appliance on My Siemens
and discover exclusive services and offers.





Innehållsförteckning

BRUKSANVISNING		8 Rengöring och skötsel	8
1 Säkerhet	2	9 Ugnsstegar	10
2 Förhindrande av saksador	4	10 Ugnslucka	11
3 Miljöskydd och sparsamhet	4	11 Avhjälpning av fel	13
4 Lär känna	4	12 Transport och omhändertagande	14
5 Före första användningen	7	13 Kundtjänst	14
6 Användningsprincip	8	14 Så här lyckas du	15
7 Snabbuppvärmning	8	15 MONTERINGSANVISNING	18

1 Säkerhet

Följ säkerhetsanvisningarna nedan.

1.1 Allmänna anvisningar

- Läs igenom anvisningen noga.
- Förvara bruksanvisningen och produktinformationen för senare användning eller till nästa ägare.
- Anslut inte enheten om den har transport-skador.

1.2 Användning för avsett ändamål

Apparaten är enbart avsedd för inbyggnad. I-aktta särskilda monteringsanvisningar. Det är bara behörig elektriker som får göra fast anslutning av enheten. Skador pga. felanslutning omfattas inte av garantin.

Använd bara enheten för:

- för att tillaga mat och dryck.
- i privata hushåll och i slutna utrymmen i hemmiljö.
- upp till 4000 m höjd över havet.

Använd inte apparaten:

- med en extern timer eller en fjärrkontroll.

1.3 Begränsning av användarkretsen

Denna apparat kan användas av barn från 8 år och äldre och av personer med begränsad fysisk, sensorisk eller mental förmåga eller brist på erfarenhet och/eller kunskap såvida detta sker under uppsikt eller om de undervisats i hur man säkert använder apparaten och för-

stått de faror som kan uppstå i samband med felaktig användning.

Låt inte barn leka med enheten.

Rengöring och användarskötsel får inte utföras av barn om de inte är minst 15 år gamla och står under uppsikt.

Låt inte barn under 8 års ålder komma i närheten av apparaten och anslutningsledningen.

1.4 Säker användning

Sätt alltid in tillbehöret ordentligt i ugnen.

VARNING – Brandrisk!!

Förvarar du brännbara föremål i ugnen, så kan de antändas.

- ▶ Förvara aldrig brännbara föremål i ugnen.
- ▶ Slå av enheten eller dra ur kontakten om det börjar ryka, håll luckan stängd så att ev. lågor kvävs.

Lösa matrester, fett och steksky kan börja brinna.

- ▶ Ta bort grovsmuts ur ugnsutrymmet, på värmelementen och tillbehören före användning.

Du skapar ett luftdrag när du öppnar luckan. Bakplåtspappret kan komma i kontakt med värmelementen och fatta eld.

- ▶ Lägg aldrig bakplåtspapper löst på tillbehöret vid förvärmning och tillagning.
- ▶ Klipp till och tyng alltid ned bakplåtspappret med en stekgryta eller form.

Överhettning av enheten kan leda till brand.

- ▶ Montera aldrig enheten bakom dekor- eller stomlucka.

⚠ **WARNING – Risk för brännskador!!**

Enhet och kontaktdelar blir heta vid användning.

- ▶ Var försiktig så att du inte kommer i kontakt med värmeelementen.

- ▶ Håll småbarn under 8 år borta.

Tillbehör och formar blir mycket varma.

- ▶ Använd grytlappar när du tar ut varma tillbehör eller formar ur ugnsutrymmet.

Alkoholångor kan börja brinna i ugnsutrymmet.

Luckan kan flyga upp. Det kan tränga ut heta ångor och flammor.

- ▶ Använd bara små mängder sprit i maten.
- ▶ Värm inte upp outspädd sprit (≥ 15 vol.-%) (t.ex. för att flambera eller ösa maten).
- ▶ Öppna maskinluckan försiktigt.

⚠ **WARNING – Skällningsrisk!!**

De åtkomliga delarna blir heta vid användning.

- ▶ Rör inte heta delar.

- ▶ Håll barnen borta.

Det kan strömma ut varm ånga när du öppnar luckan på enheten. Ångan går inte alltid att se beroende på temperaturen.

- ▶ Öppna försiktigt luckan till enheten.

- ▶ Håll barnen borta.

Vatten i varm ugn bildar het vattenånga.

- ▶ Håll aldrig vatten i varm ugn.

⚠ **WARNING – Risk för personskador!!**

Repat luckglas kan spricka.

- ▶ Rengör inte ugnsluckglaset med kraftiga, slipande rengöringsmedel eller vassa metallskrapor, det kan repa ytan.

Luckgångjärnen rör på sig när du öppnar och stänger luckan, så du kan klämma dig.

- ▶ Ta aldrig runt gångjärnet.

Risk för personskador om du slår i öppen lucka.

- ▶ Håll luckan stängd när enheten är igång och efteråt.

Enhet och delar du kan komma i kontakt med kan ha vassa kanter.

- ▶ Var försiktig vid hantering och rengöring.
- ▶ Använd helst skyddshandskar.

En del komponenter inuti luckan har vassa kanter.

- ▶ Använd skyddshandskar.

⚠ **WARNING – Risk för elstötar!!**

Obehöriga reparationer är farliga.

- ▶ Det är bara specialutbildad personal som får reparera maskinen.

- ▶ Maskinen får bara repareras med originalreservdelar.

- ▶ Om apparatens nätanslutningsledning blir skadad måste den för att risker ska förhindras bytas av tillverkaren eller dennes kundtjänst eller av en person med likvärdiga kvalifikationer.

Skadad sladdisolering är farligt.

- ▶ Låt aldrig sladden komma i kontakt med heta maskindelar eller värmekällor.

- ▶ Låt aldrig sladden komma i kontakt med vassa spetsar eller kanter.

- ▶ Vecka, kläm och ändra aldrig sladden.

Inträngande fukt kan orsaka en elektrisk stöt.

- ▶ Använd inte ångrengöring eller högtryckstvätt för att rengöra apparaten.

Skadad maskin eller sladd är farligt.

- ▶ Slå inte på skadad enhet.

- ▶ Dra aldrig i sladden för att göra maskinen strömlös. Dra alltid i kontakten, inte sladden.

- ▶ Dra direkt ur sladdens kontakt eller slå av säkringen i proppskåpet om maskin eller sladd är skadade.

- ▶ Ring service. → *Sid. 14*

⚠ **WARNING – Kvävningrisk!!**

Barn kan dra förpackningsmaterial över huvudet eller trassla in sig i det och kvävas.

- ▶ Låt inte barn komma i närheten av förpackningsmaterial.

- ▶ Låt inte barn leka med förpackningsmaterialet.

Barn kan andas in eller svälja smådelar och kvävas av dem.

- ▶ Låt inte barn komma i närheten av smådelar.

- ▶ Låt inte barn leka med smådelar.

1.5 Halogenlampa

⚠ **WARNING – Risk för brännskador!!**

Ugnslamporna blir jättevarma. Risk för brännskador även viss tid efter att du slagit av.

- ▶ Rör inte lampglaset.

- ▶ Undvik hudkontakt vid rengöring.

⚠ **WARNING – Risk för elstötar!!**

Om du ska byta lampa, tänk på att kontakterna i lampsockeln är spänningssatta.

- ▶ Se till så att enheten är av innan du byter lampa så att du undviker elstötar.

- ▶ Dra även ur kontakten eller slå av säkringen i proppskåpet.

2 Förhinderande av sakskador

2.1 Allmänt

OBS

Alkoholångor kan börja brinna i ugnsutrymmet och permanent skada enheten. Luckan kan flyga upp och ev. falla av pga. deflagration. Luckglasen kan spricka och splittras. Undertrycket kan kraftigt deformera ugnsutrymmet inåt.

- ▶ Värm inte upp utspädd sprit (≥ 15 vol.-%) (t.ex. för att flambära eller ösa maten).

Vatten på ugnsbotten vid användning av enheten med temperaturer över 120°C kan ge emaljskador.

- ▶ Slå inte på någon funktion om det finns vatten på ugnsbotten.
- ▶ Torka upp vattnet på ugnsbotten före användning. Föremål på ugnsbotten ackumulerar värme vid temperaturer över 50°C . Då stämmer inte gräddnings- och ugnstekningstiderna och emaljen kan få skador.
- ▶ Ställ inte tillbehör och lägg inte någon slags bakplåts-papper eller folie på ugnsbotten.
- ▶ Ställ bara formar på ugnsbotten om temperaturen är inställd på under 50°C .

Vatten i varm ugn bildar vattenånga. Temperaturskiftningarna kan ge skador.

- ▶ Håll aldrig vatten i varm ugn.
- ▶ Ställ aldrig formar med vatten på ugnsbotten. Långvarig fukt i ugnsutrymmet ger korrosion.
- ▶ Torka ur ugnen efter användning.

- ▶ Förvara inte fuktiga livsmedel länge i stängt ugnsutrymme.
- ▶ Förvara inte mat i ugnsutrymmet.
- ▶ Kläm inte fast något i luckan. Fruktsaft som droppar från bakplåten ger fläckar som inte går att få bort.
- ▶ Lägg inte på för mycket på bakplåten när du gräddar väldigt saftiga fruktkakor.
- ▶ Använd helst den djupa långpannan. Ugnrensning i varm ugn skadar emaljen.
- ▶ Använd aldrig ugnrensning i varm ugn!
- ▶ Ta bort alla föremål från ugnsutrymme och -lucka före nästa uppvärmning. Är ugnstättningen jättesmutsig, så går ugnsluckan inte längre att stänga ordentligt vid användning. Stommarna runt om kan få skador.
- ▶ Håll tätningen ren.
- ▶ Använd aldrig enheten med skadad tätning eller utan tätning. Använd inte luckan för att sitta på eller ställa saker på, det kan skada luckan.
- ▶ Ställ, häng eller stöd inget på ugnsluckan.
- ▶ Ställ inte formar eller tillbehör på luckan. Aluminiumfolie kan ge permanenta missfärgningar på luckglasat.
- ▶ Aluminiumfolie i ugnsutrymmet får inte komma i kontakt med luckglasat.

3 Miljöskydd och sparsamhet

3.1 Förpackningsmaterialet

Förpackningsmaterialen är miljövänliga och återvinningsbara.

- ▶ Källsortera och omhänderta de olika beståndsdelarna.

3.2 Spara energi

Om du följer anvisningarna förbrukar apparaten mindre energi.

Förvärm bara enheten om recept eller inställningsrekommendationer anger det.

- ✓ Du spar upp till 20% effekt om du inte förvärmer enheten.

Använd mörka, svartlackerade eller emaljerade bakformar.

- ✓ Sådana bakformar tar upp värmen bäst.

Försök att öppna luckan så lite som möjligt vid användning.

- ✓ Det bibehåller ugnstemperaturen och enheten behöver inte värma på.

Tillaga flera maträtter direkt i följd eller baka av tillsammans.

- ✓ Ugnen är redan varm från första baket. Det förkortar gräddningstiden för nästa kaka.

Slå av enheten 10 minuter före tillagningstidens slut vid längre tillagningstider.

- ✓ Maten går klart på restvärmen.

Ta ut tillbehör du inte använder ur ugnen.

- ✓ Då slipper du värma upp onödiga tillbehör.

Låt frysmaten tina före tillagning.

- ✓ Du spar in effekten som skulle gått åt att tina maten.

4 Lär känna

4.1 Kontroller

Med kontrollfält ställer du in apparatens alla funktioner och får information om drifttillståndet.

Kontroller

Med hjälp av manöverorganen kan du ställa in apparatens alla funktioner och få information om drifttillståndet. Allt efter apparattypen kan detaljer i figuren avvika, t.ex. beträffande färg och form.



Funktionsvred

Funktionsvredet ställer in ugnsfunktioner och andra funktioner.

- 1** Funktionsvredet går att vrida både åt höger och vänster från nollläget ◯.
Funktionsvreden är popoutvred på vissa enhetstyper. Tryck till på funktionsvredet när det är i nollläge ◯, så fjädrar det in eller ut.
→ "Ugnsfunktioner och funktioner", Sid. 5

Termostatvred

Termostatvredet ställer in ugnsfunktionens temperatur eller väljer inställningar för andra funktioner.

- 2** Termostatvredet går bara att vrida åt höger till anslaget från nollläget ●, inte längre.
Termostatvredet kan vara popoutvred på vissa enhetstyper. Tryck till på termostatvredet i nollläge ●, så fjädrar det in eller ut.
→ "Temperatur- och inställningslägen", Sid. 5

Ugnsfunktioner och funktioner

Här förklarar vi skillnaderna mellan ugnsfunktionerna och resp. användningsområde, så att du hittar rätt ugnsfunktion till maten.

Symbol	Ugnsfunktion	Användning och funktionssätt
	3D-varmluft	Bakning eller ugnstekning på en eller flera falsar. Fläkten i ugnens bakvägg fördelar värmen från ringelementet jämnt i ugnen.
	Anpassad varmluft	Tillagar vald mat skonsamt utan förvärmning på en fals. Fläkten i ugnens bakvägg fördelar värmen från ringelementet jämnt i ugnen. Maten blir delvis tillagad på restvärme. Ugnsfunktionen används för att beräkna effektförbrukningen i varmluftsläge samt energieffektivitetsklassen.
	Grill, stor grilllyta	Grillar platt grillmat som t.ex. biffar, korv och varma smörgåsar. Gratinerar mat. Hela ytan under grillelementet blir uppvärmd.
	Varmluftsgrillning	Ugnssteker fågel, hel fisk och stora köttbitar. Grillelementet och fläkten slår på och av i intervall. Fläkten sprider varmluften runt maten.
	Över-/undervärme	Traditionell bakning eller ugnstekning på en fals. Uppvärmningssättet passar bra för kakor med saftig fyllning. Värmen blir jämnt fördelad ovan- och underifrån. Ugnsfunktionen används för att beräkna effektförbrukningen i vanligt läge.

Andra funktioner

Här hittar du en översikt över enhetens andra funktioner.

Symbol	Funktion	Användning
	Snabbuppvärmning	Snabbuppvärmer ugnsutrymmet utan tillbehör. → "Snabbuppvärmning", Sid. 8
	Ugnsbelysning	Ugnsbelysning utan uppvärmning. → "Ugnsbelysning", Sid. 6

Temperatur- och inställningslägen

Ugnsfunktioner och funktioner har olika inställningar.

Symbol	Funktion	Användning
●	Nollläge	Enheten värmer inte upp.
50 - 275	Temperaturintervall	Ställer in ugnstemperaturen i °C.
1, 2, 3 eller I, II, III	Grilllägen	Grilllägena ställer in grillen för stor eller liten grilllyta beroende på enhetstyp. 1 = lågt 2 = medel 3 = kraftigt

Uppvärmningsindikering

Enheten indikerar när den värmer upp. Kontrolllampan ovanför termostavredet lyser när enheten värmer upp. Kontrolllampan slocknar när uppvärmningen slår av. När du förvärmer, så är det optimalt att sätta in maten när kontrolllampan slocknar första gången.

Noteringar

- Uppvärmningsindikeringen lyser även om ugnsbelysning och temperatur är inställda. Men enheten värmer inte upp.
- Uppvärmningsindikeringen lyser även om enheten har ugnsbelysning som funktion och en temperatur är inställd. Men enheten värmer inte upp.
- På grund av termisk tröghet kan angiven temperatur skilja sig något från den faktiska temperaturen inuti ugnen.

4.2 Ugnsutrymme

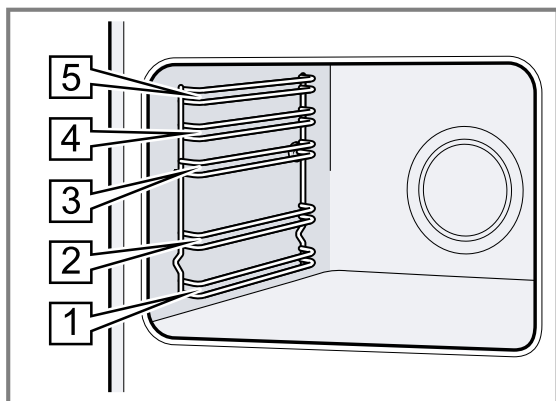
Ugnsfunktionerna gör det smidigare att använda enheten.

Ugnsstegar

Du kan sätta in tillbehör på olika falsar i ugnsstegarna. Ugnen har 5 falsar. Falsarna är numrerade nedifrån och upp.

Det går att ta ur ugnsstegarna, t.ex. för rengöring.

→ "Ugnsstegar", Sid. 10

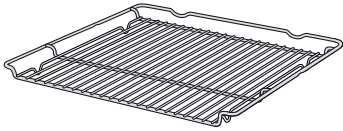
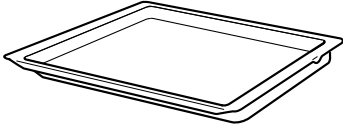


4.3 Tillbehör

Använd originaltillbehör. Det är anpassade till enheten.

Notering: Tillbehöret kan bli deformerat av värmen. Deformationen påverkar inte funktionen. När tillbehöret svalnar försvinner deformationen.

Medföljande tillbehör kan vara olika beroende på enhetstyp.

Tillbehör	Användning
Galler	 <ul style="list-style-type: none"> Bakformar Gratängformar Form Kött, t.ex. stekar eller grillbitar Frysmat
Långpanna	 <ul style="list-style-type: none"> Mjuka kakor Småkakor Bröd Stora stekar Frysmat Fångar upp droppande vätskor, t.ex. fett från grillgallret.

Ugnsbelysning

Ugnsbelysningen lyser upp ugnsutrymmet. Ugnsbelysningen är på när de flesta av ugnsfunktionerna och funktionerna är igång. Slår du av ugnsfunktionen med funktionsvredet, så slår belysningen av. Ställer du funktionsvredet i ugnsbelysningsläge, så tänds du ugnsbelysningen utan att slå på ugnen.

Lucka

Om du öppnar luckan när funktionen är igång, så fortsätter funktionen.

Kylfläkt

Kylfläkten slår på och av beroende på enhetens temperatur. Den varma luften evakueras via luckan.

OBS

Täck inte över ventilationsöppningen över luckan. Enheten blir överhettad.

- Håll ventilationsöppningen fri.

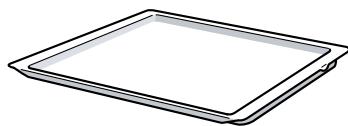
Kylfläkten har en viss eftergångstid, så att enheten svalnar snabbare efter användning.

Kondensvatten

Det kan bildas kondens på luckan vid ugnstillagning. Kondensen är normal och påverkar inte enhetens funktion. Torka av kondensen efter tillagningen.

Tillbehör

Bakplåt

**Användning**

- Småkakor
- Sockerkaka, enkel


Snäpplägena

Snäpplägena ser till så att tillbehören inte tippas när du drar ut dem.

Tillbehöret går att dra ut ungefär halvvägs innan det snäpper fast. Tillbehöret måste vara ordentligt inskjutet i ugnsutrymmet för att tippskyddet ska fungera.

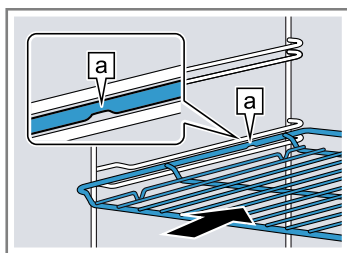
Sätta in tillbehör i ugnen.

Sätt alltid in tillbehöret ordentligt i ugnen. Det är bara så du kan dra ut tillbehöret ungefär halvvägs utan att det tippas.


1. Vrid tillbehöret så att skåran  är bakåt och pekar nedåt.
2. Sätt in tillbehöret mellan falsens båda styrningar.

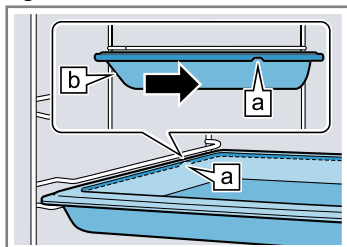
Galler

Sätt in gallret med den öppna sidan mot ugnsluckan och nedböjningen ~ nedåt.



Plåt
t.ex. långpanna eller bakplåt

Sätt in plåten med avfasningen  mot ugnsluckan.




3. Skjut in tillbehöret ordentligt så att det inte går emot luckan.

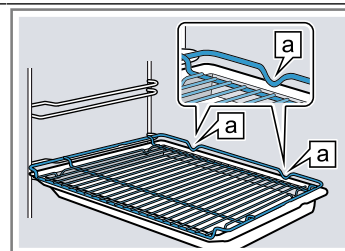
Notering: Ta ut tillbehör som inte behövs ur ugnen.

Kombinera tillbehör

Kombinera galler och långpanna för att fånga upp dropande vätska.

1. Lägg gallret på långpannan så att de båda bakre distanserna  hamnar på långpannans kant.
2. Sätt in långpannan mellan falsens båda styrningar. Gallret hamnar då över den övre styrningen.

Galler på långpanna

**Extratillbehör**

Extratillbehör kan du köpa hos service, i butik eller på Internet.

Du hittar ett omfattande tillbehörssortiment till din enhet i våra broschyrer eller på Internet.

siemens-home.bsh-group.com

Tillbehören är enhetsspecifika. Ange alltid rätt beteckning (E-nr) på din enhet när du beställer.

Du hittar tillgängliga tillbehör till din enhet i onlineshopen eller hos service.

5 Före första användningen

Gör inställningarna för den första idrifttagningen. Rengör apparaten och tillbehören.

5.1 Rengöra enheten före första användningen

Rengör ugnsutrymme och tillbehör innan du lagar mat med enheten för första gången.

1. Ta bort tillbehör och förpackningsrester som t.ex. fri-golitkuler ur ugnen.
2. Torka av de glatta ugnsyrtorna med mjuk, fuktad trasa före uppvärmning.
3. Vädra rummet när enheten värmer upp.

4. Ställ in ugnsfunktion och temperatur.
→ "Användningsprincip", Sid. 8

Ugnsfunktion	3D-varmluft 
--------------	---

Temperatur	Max.
------------	------

Tillagningstid	1 timme
----------------	---------

5. Slår av enheten efter angiven tid.
6. Vänta tills ugnen har svalnat.
7. Rengör de glatta ugnsyrtorna med varmt vatten, diskmedel och disktrasa.
8. Rengör tillbehöret med varmt vatten, diskmedel och disktrasa eller -borste.

6 Användningsprincip

6.1 Slå på enheten

- ▶ Vrid bort funktionsvredet från nollläget 0.
- ✓ Enheten är på.

6.2 Slå av enheten

- ▶ Vrid funktionsvredet till nollläget 0.
- ✓ Enheten är av.

6.3 Ugnsfunktioner och temperatur

1. Ställ in ugnsfunktionen med funktionsvredet.
 2. Ställ in temperatur eller grilläge med termostativredet.
- ✓ Enheten börjar värma upp inom några sekunder.

3. Slå av enheten när maten är klar.

Tips! Du hittar lämpligaste ugnsfunktionen till maten i beskrivningen av ugnsfunktionerna.

Ändra ugnsfunktion

Du kan ändra ugnsfunktionen närsomhelst.

- ▶ Ställ in den ugnsfunktion du vill ha med funktionsvredet.

Ändra temperatur

Du kan ändra temperaturen närsomhelst.



- ▶ Ställ in den temperatur du vill ha med termostativredet.

7 Snabbuppvärmning

Snabbuppvärmningen kortar uppvärmningstiden så att du spar tid.


Använd bara snabbuppvärmning vid inställd temperatur över 100°C.

Använd helst följande ugnsfunktioner efter snabbuppvärmningen:

- 3D-varmluft 
- Över-/undervärme 

7.1 Ställa in snabbuppvärmningen

Ställ inte in maten i ugnen förrän snabbuppvärmningen är klar, så får du ett jämnare slutresultat.

1. Ställ in snabbuppvärmningen  med funktionsvredet.
 2. Ställ in den temperatur du vill ha med termostativredet.
- ✓ Snabbuppvärmningen går igång inom några sekunder.
 - ✓ Uppvärmningsindikeringen slocknar när snabbuppvärmningen är klar.
3. Ställ in lämplig ugnsfunktion med funktionsvredet.
 4. Sätt in maten i ugnen.

8 Rengöring och skötsel

Du måste rengöra och sköta om maskinen noga för att den ska fungera.

8.1 Rengöringsmedel

Använd inte olämpliga rengöringsmedel, så skadar du inte enhetens olika ytor.

VARNING – Risk för elstötar!!

Inträngande fukt kan orsaka en elektrisk stöt.

- ▶ Använd inte ångrengöring eller högtryckstvätt för att rengöra apparaten.

Lämpliga rengöringsmedel

Använd bara lämpliga rengöringsmedel för de olika ytorna på enheten.

Följ enhetens rengöringsanvisning.

→ "Rengöra enheten", Sid. 10

OBS

Olämpliga rengöringsmedel skadar enhetens ytor.

- ▶ Använd inte kraftiga eller skurande rengöringsmedel.
- ▶ Använd inte starka, alkoholhaltiga rengöringsmedel.
- ▶ Använd inga hårda skurbollar eller putssvampar.
- ▶ Använd inte specialmedel när enheten fortfarande är varm.

Ugnrensning i varm ugn skadar emaljen.

- ▶ Använd inte ugnrensning i varm ugn.
- ▶ Ta bort alla föremål från ugnsutrymme och -lucka före nästa uppvärmning.

Nya disktrasor innehåller produktionsrester.

- ▶ Skölj ur nya disktrasor noga innan du använder dem.

Enhet

Yta	Lämpliga rengöringsmedel	Anvisningar
Rostfritt	<ul style="list-style-type: none"> ▪ Varmt vatten och diskmedel ▪ Specialmedel för rostfria varma ytor 	Ta alltid bort kalk-, fett-, stärkelse- och proteinfläckar direkt på rostfria ytor för att undvika korrosion. Lägg på medlet för rostfritt mycket tunt.
Emalj, plast, lackade eller screentryckta ytor t.ex. kontroller	<ul style="list-style-type: none"> ▪ Varmt vatten och diskmedel 	Använd inte fönsterputs eller glasskrapa.
Knappar	<ul style="list-style-type: none"> ▪ Varmt vatten och diskmedel 	Rengör med disktrasa och torka torrt med mjuk trasa. Skrubba inte tätningen och ta inte av den.

Skydd

Område	Lämpliga rengöringsmedel	Anvisningar
Luckglasen	<ul style="list-style-type: none"> ▪ Varmt vatten och diskmedel 	Använd inte glasskrapa eller rostfri skurboll. Tips!: Ta ur luckglasen för noggrannare rengöring. → "Ugnslucka", Sid. 11
Luckskydd	<ul style="list-style-type: none"> ▪ I rostfritt: Specialmedel för rostfritt: ▪ Av plast: Varmt vatten och diskmedel 	Använd inte fönsterputs eller glasskrapa. Tips!: Ta bort skyddets täckplåt för noggrannare rengöring. → "Ugnslucka", Sid. 11
Luckhandtag	<ul style="list-style-type: none"> ▪ Varmt vatten och diskmedel 	Ta direkt bort avkalkningsmedel från handtaget för att undvika hårt sittande smuts.
Lucktätningen	<ul style="list-style-type: none"> ▪ Varmt vatten och diskmedel 	Skrubba inte tätningen och ta inte av den.

Häll

Område	Lämpliga rengöringsmedel	Anvisningar
Emaljerade ytor	<ul style="list-style-type: none"> ▪ Varmt vatten och diskmedel ▪ Ättikslösning ▪ Ugnsrengöring 	Om det är jättesmutsigt, blöt upp och använd borste eller rostfri skurboll. Lämna locket öppet så att hällen kan torka efter rengöringen. Noteringar <ul style="list-style-type: none"> ▪ Emaljen bränns in vid väldigt höga temperaturer, vilket kan ge viss missfärgning. Det påverkar inte enhetens funktion. ▪ Kanterna på tunna bakplåtar går inte att emaljera helt, så de kan vara råa. Det påverkar inte korrosionsskyddet. ▪ Livsmedelsrester ger emaljtorna en vit beläggning. Beläggningen är inte hälsofarlig. Det påverkar inte enhetens funktion. Du kan ta bort beläggningen med citronsyra.
Ugnslampans täckglas	<ul style="list-style-type: none"> ▪ Varmt vatten och diskmedel 	Om det är jättesmutsigt, använd ugnsrengöring.
Ugnsstegar	<ul style="list-style-type: none"> ▪ Varmt vatten och diskmedel 	Om det är jättesmutsigt, blöt upp och använd borste eller rostfri skurboll. Tips!: Ta ur ugnsstegarna för rengöring. → "Ugnsstegar", Sid. 10
Tillbehör	<ul style="list-style-type: none"> ▪ Varmt vatten och diskmedel ▪ Ugnsrengöring 	Om det är jättesmutsigt, blöt upp och använd borste eller rostfri skurboll. Emaljerade tillbehör går att maskindiska.

8.2 Rengöra enheten

Rengör bara enheten enligt anvisningarna och med lämpliga rengöringsmedel för att undvika skador på den.

⚠ VARNING – Risk för brännskador!!

Enhet och kontaktdelar blir heta vid användning.

- ▶ Var försiktig så att du inte kommer i kontakt med värmeelementen.
- ▶ Håll småbarn under 8 år borta.

⚠ VARNING – Brandrisk!!

Lösa matrester, fett och steksky kan börja brinna.

- ▶ Ta bort grovsmuts ur ugnsutrymmet, på värmeelementen och tillbehören före användning.

Krav: Följ rengöringsmedlens anvisningar.

→ "Rengöringsmedel", Sid. 8

1. Rengör enheten med varmt vatten och diskmedel med disktrasa.
 - ▶ Det går att använda andra rengöringsmedel på vissa ytor.
 - "Lämpliga rengöringsmedel", Sid. 8

2. Torka torrt med mjuk trasa.

8.3 Rengöra kontrollerna

⚠ VARNING – Risk för elstötar!!

Risk för stötar om fukt tränger in!

- ▶ Ta inte av vreden vid rengöring.
- ▶ Använd inte våta disktrasor.

1. Följ informationen om rengöringsmedlen.
2. Rengör med varmt vatten och diskmedel med fuktad disktrasa.
3. Torka torrt med mjuk trasa.

8.4 Rengöra rostfria ytor

1. Följ informationen om rengöringsmedlen.
2. Rengör med varmt vatten och diskmedel med disktrasa i slipriktningen.
3. Torka torrt med mjuk trasa.
4. Lägg på medlet för rostfritt mycket tunt med mjuk trasa.

Tips!: Rengöringsmedel för rostfritt hittar du hos service eller i onlineshopen.

9 Ugnstegar

Det går att ta ur ugnstegarna så att du kan rengöra dem och ugnsutrymmet ordentligt.

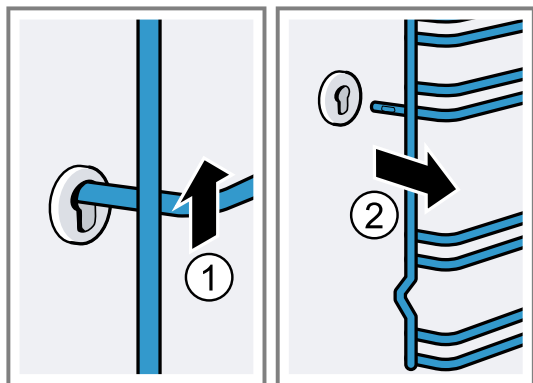
9.1 Ta ur ugnstegarna

⚠ VARNING – Risk för brännskador!!

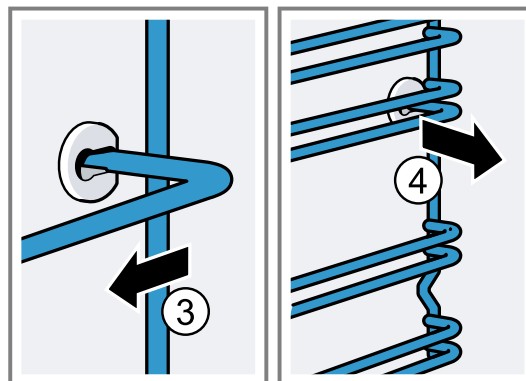
Ugnstegarna kan vara jättevarma.

- ▶ Ta aldrig på de varma ugnstegarna.
- ▶ Låt enheten svalna.
- ▶ Håll barnen på säkert avstånd.

1. Lyft upp ugnstegen framtill och ta ur den.

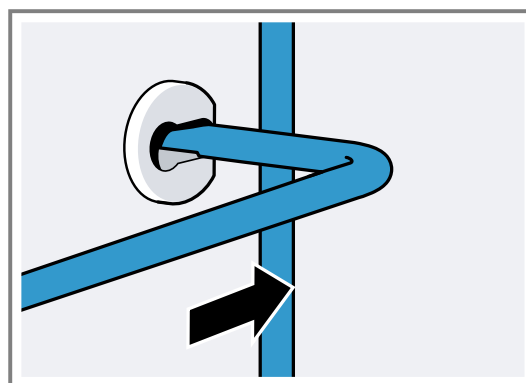


2. Tryck sedan hela ugnstegen framåt och ta ur den.

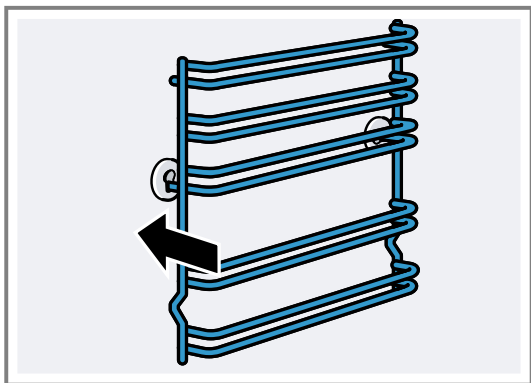


9.2 Sätta i ugnstegarna

1. Sätt först i ugnstegen i bakre urtaget, tryck den sedan lite bakåt



2. och sätt i det främre urtaget.



Ugnstegen passar både till höger och vänster. Fals 1 och 2 är nedtill, fals 3, 4 och 5 upptill.

10 Ugnslucka

Det räcker oftast att bara rengöra luckans utsida. Är luckan jättsmutsig ut- och invändigt, så kan du haka av och rengöra den.

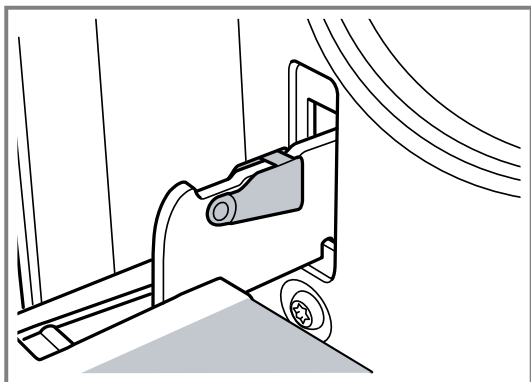
10.1 Luckgångjärnen

⚠ **WARNING – Risk för personskador!!**

Gångjärnen kan slå igen med stor kraft om de inte är säkrade.

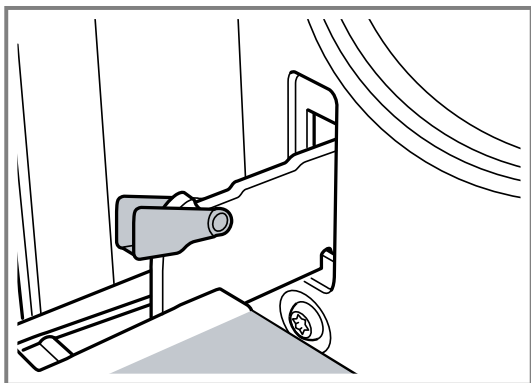
- ▶ Öppnar du luckan, se till så att spärrarna är helt stängda eller öppnade.

1. Ugnsluckans gångjärn har varsin spärr. När spärrarna är nedfällda är ugnsluckan säkrad.



Den går inte att ta bort.

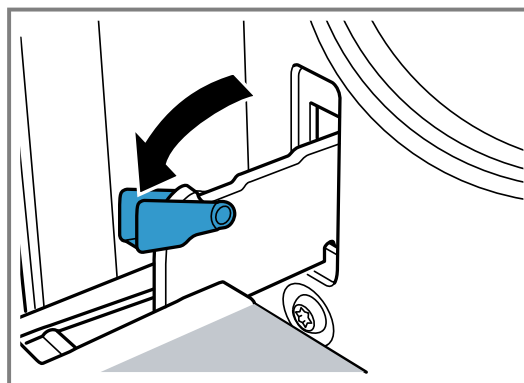
2. När gångjärnsspärren är uppfälld är gångjärnen säkrade.



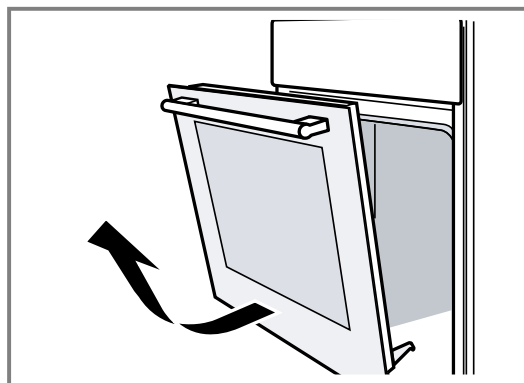
Gångjärnen kan inte slå igen.

10.2 Ta av luckan

1. Öppna ugnsluckan helt.
2. Fäll upp spärrarna på vänster och höger gångjärn.



3. Stäng ugnsluckan till anslaget. Ta tag med båda händerna till vänster och höger om luckan. Fäll upp luckan ytterligare en liten bit och dra den sedan rakt ut.



10.3 Ta ur luckglaset

Du kan ta bort luckglaset så att du kommer åt att rengöra bättre.

⚠ **WARNING – Risk för personskador!!**

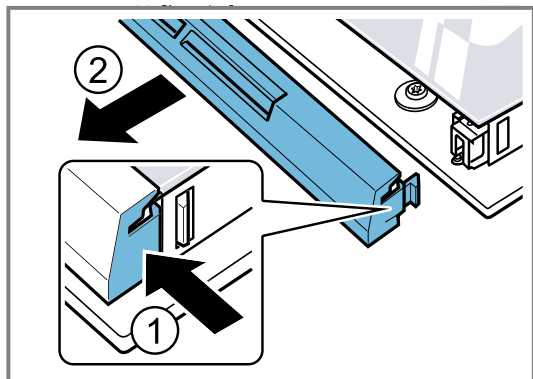
Repat luckglas kan spricka.

- ▶ Rengör inte ugnsluckglaset med kraftiga, slipande rengöringsmedel eller vassa metallskrapor, det kan repa ytan.

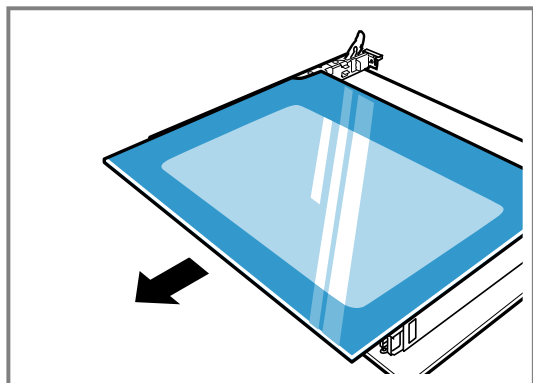
Luckkomponenterna kan ha vassa kanter.

- ▶ Använd handskar.

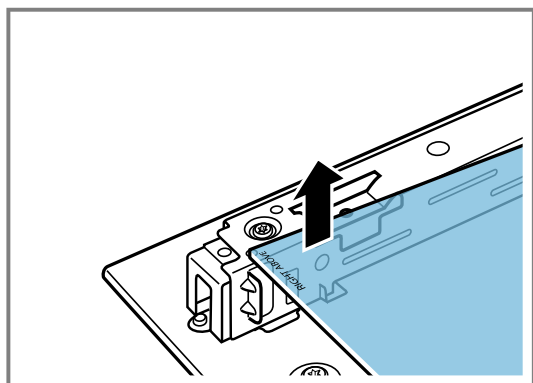
1. Haka av ugnsluckan.
→ "Ta av luckan", Sid. 11
2. Lägg på en handduk med handtaget nedåt.
3. Tryck in flikarna till vänster och höger med fingrarna för att ta bort ugnsluckans övre skydd. Dra ur och ta bort skyddet.



4. Lyft och dra ur det övre glaset.



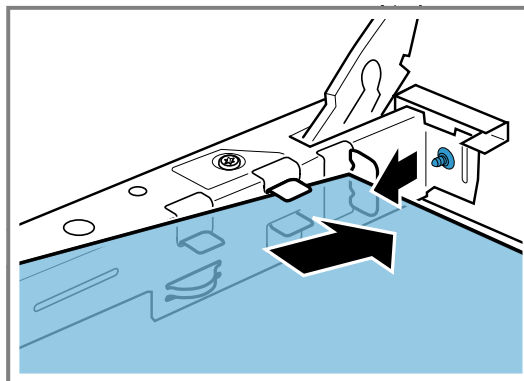
5. Lyft och dra ur glaset.



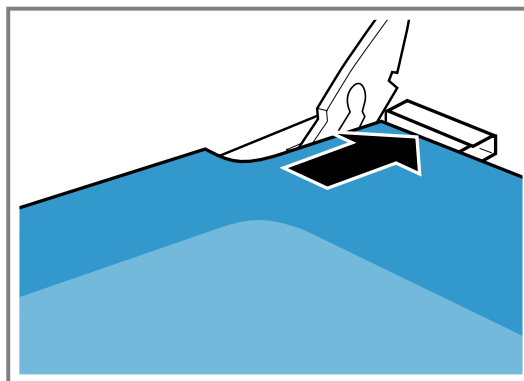
10.4 Sätta i luckglasen

Se till så att texten "Right above" inte syns uppochned ned till vänster när du monterar.

1. Sätt in glaset snett bakåt.



2. Håll fast det övre glaset i de båda fästena och skjut sedan i det snett bakåt.



För in glaset i de båda öppningarna på undersidan. Den blanka glasytan ska vara utåt.

3. Sätt på skyddet upptill på ugnsluckan och tryck till. Flikarna ska snäppa fast på båda sidor.
4. Häng på ugnsluckan.
→ "Hänga på luckan", Sid. 12

Notering: Använd inte ugnen igen förrän du kontrollerat att luckglasen sitter som de ska.

10.5 Hänga på luckan

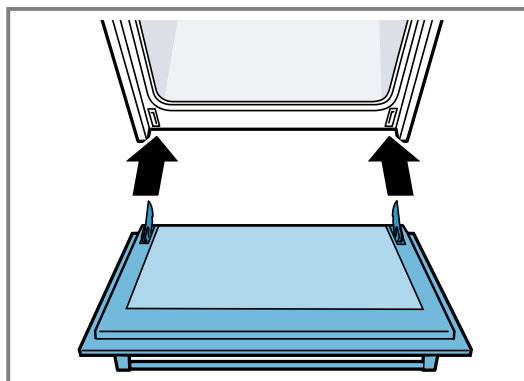
Häng på ugnsluckan i omvänd ordning.

⚠ VARNING – Risk för personsador!!

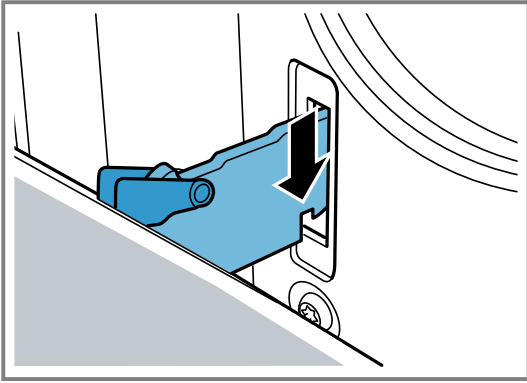
Ugnsluckan kan falla ur av misstag eller om ett gångjärn plötsligt snäpper igen.

► Håll i så fall inte i gångjärnet. Ring service!

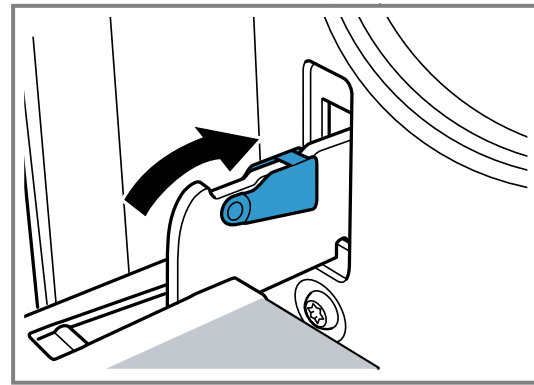
1. Se till så att du för in båda gångjärnen i öppningens riktning när du hänger på ugnsluckan.



2. Skåran under gångjärnen ska snäppa i på båda sidor.



3. Fäll in båda spärrarna igen.



4. Stäng luckan.

10.6 Extra lucksäkerhet

Det finns extra skyddsanordningar som förhindrar kontakt med ugnsluckorna. Du kan sätta på skyddsanordningarna när det finns barn i närheten av ugnen. Du köper specialtillbehöret 11023590 hos service.

⚠ **WARNING – Risk för brännskador!!**

Vid längre tillagningstider kan ugnsluckan bli mycket varm.

- ▶ Håll småbarn under uppsikt när du använder ugnen.

11 Avhjälpning av fel

Småfel på enheten kan du åtgärda själv. Använd informationen om felåtgärder innan du kontaktar service. Då slipper du onödiga kostnader.

⚠ **WARNING – Risk för personskador!!**

Obehöriga reparationer är farliga.

- ▶ Bara utbildad yrkespersonal får utföra reparationer på apparaten.
- ▶ Kontakta kundtjänsten om apparaten är defekt.
→ "Kundtjänst", Sid. 14

⚠ **WARNING – Risk för elstötar!!**

Obehöriga reparationer är farliga.

- ▶ Det är bara specialutbildad personal som får reparera maskinen.
- ▶ Maskinen får bara repareras med originalreservdelar.
- ▶ Om apparatens nätanslutningsledning blir skadad måste den för att risker ska förhindras bytas av tillverkaren eller dennes kundtjänst eller av en person med likvärdiga kvalifikationer.

11.1 Funktionsfel

Fel	Orsak och felsökning
Apparaten fungerar inte.	Kontakten sitter inte i. ▶ Anslut apparaten till elnätet.
	Säkringen har gått i proppskåpet. ▶ Kontrollera säkringen i säkringsboxen.
	Strömförsörjningen har fallit bort. ▶ Kontrollera om rumsbelysningen eller andra apparater i rummet fungerar.

11.2 Byta ugnslampa

Byt ugnslampa om ugnsbelysningen inte fungerar.

Notering: Värmetåliga 40 - 43 W-halogenlampor för 230 V finns hos service eller återförsäljarna. Använd bara så-

dana lampor. Ta bara i nya halogenlampor med ren, torr trasa. Då håller lampan längre.

⚠ VARNING – Risk för brännskador!!

- Enhet och kontaktdelar blir heta vid användning.
- ▶ Var försiktig så att du inte kommer i kontakt med värmeelementen.
 - ▶ Håll småbarn under 8 år borta.

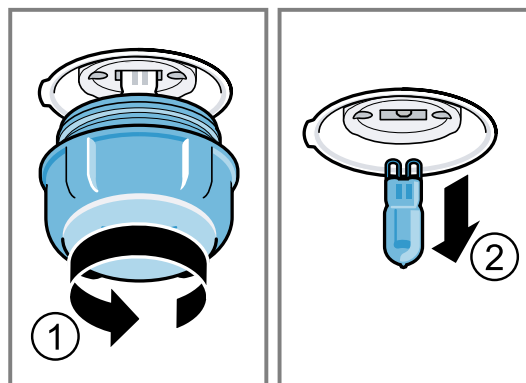
⚠ VARNING – Risk för elstötar!!

- Om du ska byta lampa, tänk på att kontaktorna i lampsockeln är spänningssatta.
- ▶ Se till så att enheten är av innan du byter lampa så att du undviker elstötar.
 - ▶ Dra även ur kontakten eller slå av säkringen i proppskåpet.

Krav

- Enheten är strömlös.
 - Ugnen har svalnat.
 - Den nya halogenlampan finns tillhands.
1. Lägg en kökshandduk i ugnen för att undvika skador.
 2. Vrid lampglaset åt vänster.

3. Dra ur halogenlampan utan vrida.



4. Sätt i ny halogenlampa och tryck fast den i fattningen. Håll koll på hur stiften sitter.
5. Lampglaset kan ha en tättningsring beroende på enhetstyp. Sätt på tättningsringen.
6. Skruva på lampglaset.
7. Ta ut diskhandduken ur ugnen.
8. Elanslut enheten.

12 Transport och omhändertagande

Här får du veta hur du förbereder enheten för transport. Du får också veta hur du omhändertar uttjänta enheter.

12.1 Omhändertagande av begagnade apparater

Genom en miljökompatibel avfallshantering kan värdefulla råmaterial återanvändas.

1. Ta ut nätanslutningsledningens stickkontakt.
 2. Klipp av nätanslutningsledningen.
 3. Omhänderta enheten miljövänligt.
- Information om aktuell avfallshantering kan du få hos återförsäljare och kommun.



Denna enhet är märkt i enlighet med det europeiska direktivet 2012/19/EU om avfall som utgörs av eller innehåller elektroniska produkter (waste electrical and electronic equipment - WEEE). Direktivet anger ramarna för inom EU giltigt återtagande och korrekt återvinning av uttjänta enheter.

12.2 Transportera enheten

Spara enhetens originalförpackning. Transportera alltid enheten i originalförpackningen. Följ alltid transportpilarna på förpackningen.

1. Fäst alla rörliga delar i och på enheten med tejp som är lätt att ta bort.
2. Skjut in alla tillbehör som t.ex. bakplåtar på lämpligt ställe med en tunn kartongbit i kanterna, så att enheten inte skadas.
3. Lägg en kartongbit eller liknande mot fram- och baksidan inuti ugnen, så att inget stöter emot insidan av luckglaset.
4. Tejpa fast luckan och ev. övre skydd mot enhetens sidor.

Om du saknar originalförpackningen

1. Skyddsförpacka enheten så att den får tillräckligt skydd mot eventuella transportskador.
2. Transportera enheten upprätt.
3. Håll inte i enhetens luckhandtag eller anslutningarna på baksidan, eftersom de kan skadas.
4. Lägg inga tunga föremål på enheten.

13 Kundtjänst

Funktionsrelevanta originalreservdelar enligt gällande ekodesignförordning går att beställa från service minst 10 år efter lanseringen av maskinen inom EES.

Notering: Kundtjänstens åtgärder är kostnadsfria inom ramen för tillverkarens garantivillkor.

Utförligare information om garantitid och -villkor i ditt land hittar du med QR-koden på medföljande dokument map. servicekontakter och garantivillkor, hos service, återförsäljare eller på vår webbsajt.

När du kontaktar kundtjänsten behöver du ha apparatens produktnummer (E-nr.) och tillverkningsnummer (F-D).

Service kontaktinfo hittar du med QR-koden på medföljande dokument map. servicekontakter och garantivillkor eller på vår webbsajt.

Produkt innehåller ljuskällor i energieffektivitetsklass G. Information enligt förordning (EU) 65/2014, (EU) 66/2014 o (EU) 2023/826 hittar du online under siemens-home.bsh-group.com på enhetens produkt- och servicesida bland bruksanvisningar och övrig dokumentation.

13.1 Produktnummer (E-nr.) och tillverkningsnummer (FD)

Produktnumret (E-nr.) och tillverkningsnumret (FD) står på maskinens typskylt.

Du ser typskylten med numren när du öppnar apparatens lucka.



Skriv upp dina apparatuppgifter och telefonnumret till kundtjänsten så att du snabbt kan hitta dem.

14 Så här lyckas du

Här hittar du rätt inställningar samt lämpliga tillbehör och formar för olika slags mat. Rekommendationerna är optimalt anpassade till enheten.

Detaljerade baktabeller och baktips till enheten hittar du i anvisningen på Internet:
siemens-home.bsh-group.com

14.1 Tillagningsanvisningar

Följ anvisningarna vid matlagningen.

- Temperatur och tillagningstid beror på mängd och recept. Det är därför det finns angivna inställningsintervall. Välj först de lägre värdena.
- Inställningsvärdena gäller för mat som du ställer in i kall ugn.
Sätt inte in tillbehöret förrän ugnen är förvärmad.
- Ta ut alla tillbehör du inte använder ur ugnen.
- Se till så att du sätter in tillbehöret ordentligt.

14.2 Anvisningar för bakning

Använd de angivna falsarna vid bakning.

Baka på en fals	Fals
förkokt pasta/bakverk resp. form på galler	2
platt pasta/bakverk resp. på plåt	2 - 3

Baka på flera falsar	Fals
Långpanna	3
Bakplåt	1
Formar på galler: första gallret	Fals 3
andra gallret	1

Baka på tre falsar	Fals
Bakplåtar	5
Långpanna	3

14.4 Matval

Mat	Tillbehör/form	Fals	Ugnsfunktion	Temperatur i °C/grilläge	Tillagningstid i min.
Sockerkaka, enkel	Krans- eller formbrödsform	2	☞	160-180	50-60
Sockerkaka, enkel, 2 falsar	Krans- eller formbrödsform	3+1	☞	140-160	60-80

Baka på tre falsar	Fals
Bakplåtar	1

Noteringar

- Använd varmluft om du bakar på flera falsar. Mat du sätter in tillsammans måste inte nödvändigtvis blir färdig samtidigt.
Du kan i så fall ta ut det tillagade och fortsätta tillaga den andra bakplåten. Du kan ändra bakplåtens läge och riktning, om det behövs.
- Ställ formarna bredvid varandra eller omlott på varandra i ugnen. Tillagar du flera maträtter samtidigt kan du spara effekt.
- Vi rekommenderar mörka metallbakformar för optimalt slutresultat.

14.3 Anvisningar för ugnstekning och grillning

Inställningsvärdena gäller stekfärdigt fågelkött och kött eller fisk utan fyllning samt fisk som du ställer in direkt från kylan i kall ugn.

OBS

Syrliga livsmedel kan skada gallret.

- Lägg inte syrliga livsmedel som t.ex. frukt eller syrligt marinerad grillmat på gallret.
- Ju större fågel, köttbit eller fisk, desto lägre temperatur och längre tillagningstid.
- Vänd fågeln, köttet eller fisken efter ca 1/2 till 2/3 av angiven tid.
- Tillsätt lite vätska till fågeln i stekgrytan. Täck stekgrytans botten med ca 1-2 cm vätska.
- Om du ska vända fågel, tänk då på att bröstsidan eller skinnsidan ska vara nedåt först.
- Vänd grillbitarna med grilltång. Sticker du en gaffel i köttet rinner köttsaften ut och köttet blir torrt.
- Salta alltid först efter grillningen. Salt drar ut vatten ur köttet.

Anvisning för nickelallergiker

I sällsynta fall kan spår av nickel överföras till livsmedel.

Mat	Tillbehör/form	Fals	Ugnsfunktion	Temperatur i °C/grilläge	Tillagningstid i min.
Frukt- eller cheesecake med mördegsbotten	Springform Ø 26 cm	2	☐	160-180	70-90
Biskvibotten, 6 ägg	Springform Ø 28 cm	2	☒	160-170	35-45
Rulltårta	Långpanna	2	☐	170-190 ¹	15-20
Mördegsbakor med saftig garnering	Långpanna	2	☐	160-180	60-90
Muffins	Muffinsplåt på galler	2	☐	170-190	20-40
Småkakor, med jäst	Långpanna	3	☒	150-170	25-35
Småkakor	Långpanna	3	☐	140-160	20-30
Småkakor, 2 falsar	Långpanna + Bakplåt	3+1	☒	130-150	25-35
Småkakor, 3 falsar	2 st. Bakplåt + Långpanna	5+3+1	☒	130-150	30-40
Bröd, 1 kg, formbröd och limpor	Långpanna eller Formbrödsform	2	☒	200-220	35-50
Pizza, färsk	Långpanna	2	☐	190-210	20-30
Pizza, färsk, tunn botten	Långpanna	2	☐	250-270 ¹	15-25
Quiche, schw. Wähe	Tarteform	1	☐	210-230	40-50
Matpaj, färsk, tillagade ingredienser	Gratängform	2	☐	200-220	30-60
Kyckling, 1,3 kg, utan fyllning	Öppen form	2	☒	200-220	60-70
Kycklingdelar, à 250 g	Öppen form	3	☒	220-230	30-35
Gås, utan fyllning, 3 kg	Öppen form	2	☒	170-190	120-140
Fläskstek utan svål, t.ex. karré, 1,5 kg	Öppen form	1	☒	180-200	140-160
Oxfilé, medium, 1 kg	Öppen form	3	☐	210-220	45-55
Nötstek, 1,5 kg	Täckt form	2	☒	200-220	100-120 ²
Rostbiff, medium, 1,5 kg	Öppen form	2	☒	200-220	60-70
Hamburgare, 3-4 cm tjocka	Galler	4	☒	3 ³	25-30 ⁴
Lammfiol benfri, medium, 1,5 kg	Öppen form	2	☒	170-190	70-80 ⁵
Fisk, grillad, hel 300 g, t.ex. forell	Galler	2	☒	2	20-25 ⁴

14.5 Yoghurt

Du kan göra egen yoghurt med den här enheten.

Tillaga yoghurt

1. Ta ut ugnsstegar och tillbehör ur ugnsutrymmet.
2. Värm upp 1 l mjölk (fetthalt 3,5%) till 90°C på hällen och låt svalna till 40°C. Mjölk med lång hållbarhet värmer du bara till 40°C.

3. Rör ned 30 g yoghurt i mjölken.
4. Fyll massan i småformar, t.ex. småglas med lock.
5. Folietäck formarna, t.ex. med plastfolie.
6. Ställ formarna på ugnsbotten.
7. Ställ in enheten enligt inställningsrekommendationen.
8. Låt yoghurten vila i kylen när den är klar.

Yoghurt

Maträtt	Tillbehör/form	Fals	Ugnsfunktion/funktion	Temperatur i °C	Tillagningstid, minuter
Yoghurt	Kopp/glas	Ugnsbotten	☒	-	4-5 timmar

¹ Förvärm enheten.

² Tillsätt vätska från början i stekgrytan, min. 2/3 av steken ska vara täckt av vätskan

³ Vänd rätten efter 2/3 av den totala tiden.

⁴ Sätt in långpannan under gallret.

⁵ Vänd inte maten. Täck botten med vatten.

14.6 Provrätter

Översikterna är framtagna för provningsinstitutet för att underlätta provning av enheten enligt EN 60350-1.

Bakning

Följ anvisningarna vid bakning av provrätterna.

Allmänna anvisningar

- Inställningsvärdena gäller för mat som du ställer in i kall ugn.
- Följ anvisningarna om förvärmning i tabellerna. Inställningsvärdena gäller inte snabbuppvärmning.
- Använd de lägre angivna temperaturerna vid bakning.

Falsar

Gräddning på en fals:

- Långpanna/bakplåt: fals 3
- Formar på galler: fals 2

Notering: Bakverk som du sätter in tillsammans på bakplåtar eller i formar måste inte nödvändigtvis bli färdiga samtidigt.

Bakning på två falsar:

- Långpanna: fals 3
- Bakplåt: fals 1

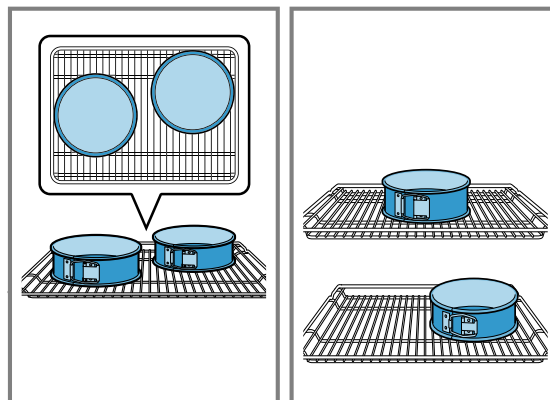
- Formar på galler:
första gallret: fals 3
andra gallret: fals 1

Bakning på tre falsar:

- Bakplåt: fals 5
- Långpanna: fals 3
- Bakplåt: fals 1

Baka med två springformar:

Har enheten flera falsar, ställ formarna bredvid varandra eller omlott på varandra i ugnen.




Bakning

Maträtt	Tillbehör/form	Fals	Ugnsfunktion	Temperatur i °C	Tillagningstid, minuter
Spritskakor	Långpanna	3	☐	140-150	30-40
Spritskakor	Långpanna	3	☉	140-150	30-40
Spritskakor, 2 falsar	Långpanna + Bakplåt	3+1	☉	140-150 ¹	30-45
Spritskakor, 3 falsar	2 st. Bakplåt + Långpanna	5+3+1	☉	130-140 ¹	40-55
Kakor:	Långpanna	3	☐	150 ¹	25-35
Kakor:	Långpanna	3	☉	150 ¹	25-35
Kakor, 2 falsar	Långpanna + Bakplåt	3+1	☉	150 ¹	25-35
Kakor, 3 falsar	2 st. Bakplåt + Långpanna	5+3+1	☉	140 ¹	35-45
Tårtbotten	Springform Ø 26 cm	2	☐	160-170 ²	30-40
Tårtbotten	Springform Ø 26 cm	2	☉	170	30-40
Tårtbotten, 2 falsar	Springform Ø 26 cm	3+1	☉	150-160 ²	30-45

¹ Förvärm enheten 5 minuter. Använd inte snabbuppvärmningen som förvärmning på enheter som har den funktionen.

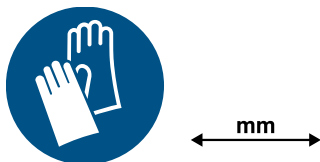
² Förvärm enheten. Använd inte snabbuppvärmningen som förvärmning på enheter som har den funktionen.

Grilla

Mat	Tillbehör/form	Fals	Ugnsfunktion	Temperatur i °C/grilläge	Tillagningstid i min.
Rosta bröd	Galler	5		3	0,2-1,5

15 Monteringsanvisning

Följ anvisningarna vid monteringen av enheten.



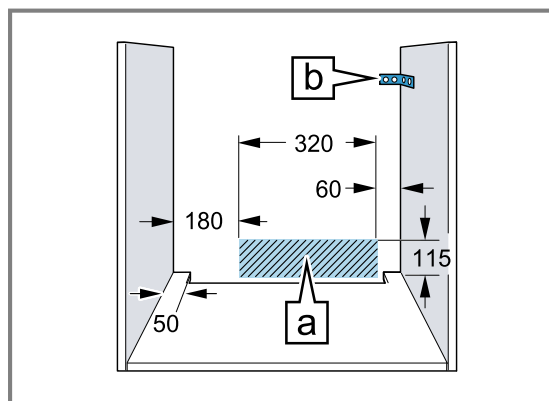
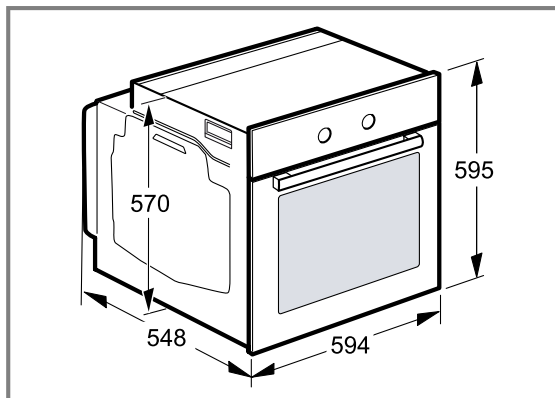
15.1 Viktiga anvisningar

Enheten är avsedd för användning upp till max. 4000 möh. Använd inte enhetens handtag vid transport eller montering. Enheten ska vara spänningslös vid all slags montering.

- Säker användning förutsätter proffsig montering enligt monteringsanvisningen. Installatören ansvarar för skador som uppstår på grund av felaktig inbyggnad.
- Kontrollera enheten efter uppackning. Anslut inte enheten om den har transportskador.
- Följ monteringsbladen för tillbehörsmontering.
- Ta bort förpackningsmaterial och skyddsfolier från ugnsutrymme och lucka före användning.
- Stommarna ska tåla temperaturer upp till 90°C, intilliggande stomfronter upp till 70°C.
- Montera inte enheten bakom dekor- eller stomlucka. Risk för överhettning.
- Gör urtagen i stommarna innan du sätter i enheten. Ta bort spånen! De kan påverka elkomponenternas funktion.
- Använd skyddshandskar, så undviker du skärskador. Du kommer åt delar vid montering som kan ha vassa kanter.
- Alla bildmått är i mm

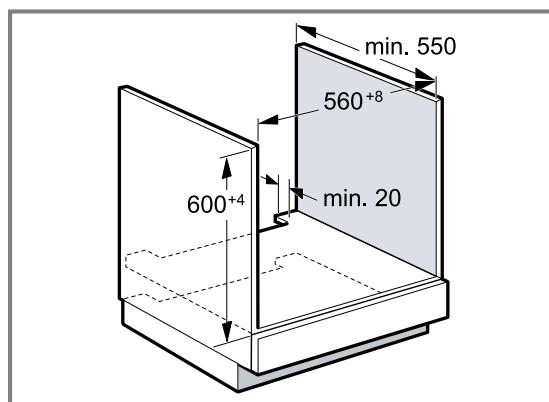
15.2 Enhetsmått

Här hittar du enhetens mått.



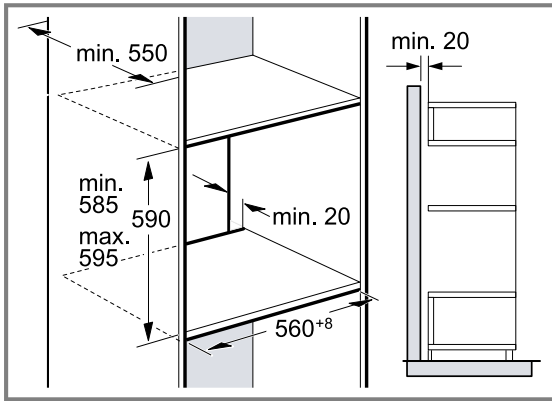
- Enhetens kopplingsdosa måste sitta inom det streckade området A eller utanför inbyggnadsutrymmet.
- Fäst lösa stommar med vanliga möbelsvinklar B mot väggen.

15.3 Montera enhet under bänkskiva



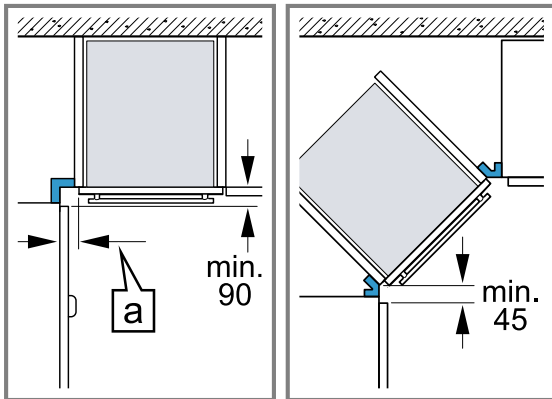
- Hyllplanet ska ha ett ventilationsurtag, så att enheten blir ventilerad.
- Fäst bänkskivan på stommen.
- Följ hällens monteringsanvisning.

15.4 Montering i högskåp



- Hyllplanen ska ha ett ventilationsurtag, så att enheten blir ventilerad.
- Finns det förutom elementbaksidorna även rygg på högskåpet, så måste du ta bort den.
- Montera inte enheten högre än att du smidigt kan ta ur tillbehör.

15.5 Hörnmontering



- Håll minimimåtten vid hörnmontering, så att locket går att öppna. Måttet \square beror på bänkskivans tjocklek och beslagen.

15.6 Elanslutning

Följ anvisningarna för säker elanslutning av enheten.

- Se till så att bostadens elnät är jordat och uppfyller gällande säkerhetskrav innan du använder enheten första gången. Det är bara behörig elektriker som får installera enheten. Följ lokala elleverantörens bestämmelser samt gällande lagar. Skyddsjordfel eller felinstallation kan i vissa fall leda till saksador eller dödliga eller allvarliga personskador pga. elstöt. Tillverkaren tar inget ansvar för person- och saksador på grund av felaktig eller obehörig elanslutning.
- Enheten ska vara spänningslös vid all slags montering.
- Enheten har skyddsklass I och är bara avsedd för anslutning till jordade uttag.
- Sladden H05 V V-F 3G måste ha minst 1,5 mm² tvärsnittsarea. Anslut den gul-gröna jordledaren först, den ska vara längre än nollan och fasen vid enheten.
- Säkerhetsföreskrifterna kräver en allpolig brytare med brytavstånd på min. 3 mm. Sladdanslutning via lättåtkomligt, jordat uttag kräver ingen brytare.
- Det måste finnas petskydd vid monteringen.

- Bestäm vad som är fas och nolla i kopplingsdosan. Felanslutning kan skada enheten.
- Anslut ugnen enligt uppgifterna på typskylten.
- Ställ enheten framför stommen vid anslutning. Sladden måste vara tillräckligt lång. Obs! Se till så att sladden inte blir klämd eller kommer i kontakt med heta delar på enheten vid montering.
- Det är bara behörig servicetekniker som får arbeta på enheten, inkl. byta sladd.

15.7 Viktig information om elanslutningen

Följ anvisningarna nedan och tänk på att:

⚠ VARNING – Risk för elstötar!!

Risk för elstötar vid kontakt med spänningsatta delar.

- ▶ Ta bara i kontakten med torra händer.
- ▶ Dra aldrig ut kontakten ur uttaget vid användning.
- ▶ Dra alltid direkt i kontakten och aldrig i sladden eftersom den kan bli skadad.
- Sätt kontakten i uttaget.
- det ska alltid gå att komma åt kontakten.
- sladden måste ha tillräcklig tvärsnittsarea.
- sladden inte får bli veckad, klämd, ändrad eller kapad.
- det är bara behörig elektriker som får byta sladd, om det behövs. Det går att beställa reservsladd hos service.
- Du får inte använda några grenuttag, sladdosor eller förlängningssladdar.
- jordsystemet måste vara installerat enligt föreskrifterna.
- använd bara jordfelsbrytare märkta med . Det är bara jordfelsbrytare märkta med den symbolen som uppfyller gällande föreskrifter.
- sladden inte får komma i kontakt med värmekällor.

15.8 Jordad sladd

Du får bara ansluta enheten till rätt installerade, jordade eluttag.

Om det inte går att nå kontakten efter inbyggnad, så måste den fasta installationen ha en fasavskiljare enligt föreskrifterna.

15.9 Ojordad sladd

Det är bara behörig elektriker som får elansluta enheten.

Fast installation kräver fasavskiljare enligt föreskrifterna. Identifiera fas- och neutralledare (nolla) i kopplingsdosan. Felanslutning kan skada enheten.

Anslut enligt anslutningsschemat. Du hittar information om spänning på typskylten. Anslut ledarna i elanslutningen enligt färgmärkningen:

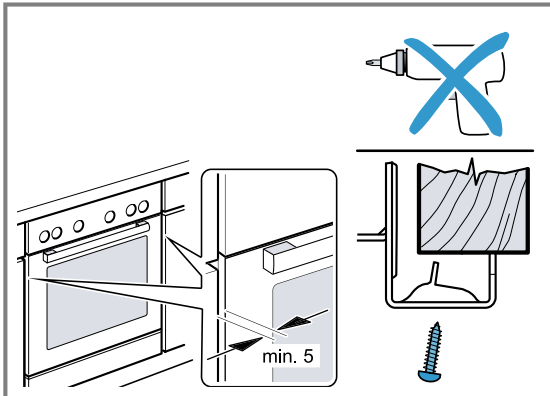
Ledarfärg	Ledartyp
Grön-gul	Jordledare
Blå	Neutralledare (nolla)
Brun	Fas (fasledare)

15.10 Gäller bara Sverige, Finland och Norge

Du kan även ansluta enheten med den medföljande jordade kontakten. Det ska gå att komma åt kontakten ef-

ter inbyggnad. Om det inte går att nå kontakten efter inbyggnad, så måste den fasta installationen ha en fasavskiljare enligt föreskrifterna.

15.11 Skruva fast enheten



- Skjut in enheten helt och centrera den.
- Skruva fast enheten.

Se till så att inte andra lister täcker spalten mellan bänkskiva och enhet.

Sätt inga termoskyddslistor på sidoväggarna i ombyggnadsstommen.

Demontering:

- Gör enheten spänningslös.
- Lossa fästskruvarna.
- Lyft enheten lite och dra sedan ut den helt och hållet.



A series of horizontal lines for writing, starting from the top right of the pencil icon and extending across the width of the page. The lines are evenly spaced and cover the majority of the page area.

SV Tillverkad av BSH Hausgeräte GmbH under varumärkeslicens från Siemens AG

BSH Hausgeräte GmbH

Carl-Wery-Straße 34

81739 München, GERMANY

siemens-home.bsh-group.com



9001707174 (050516) REG25

SV