



BOSCH



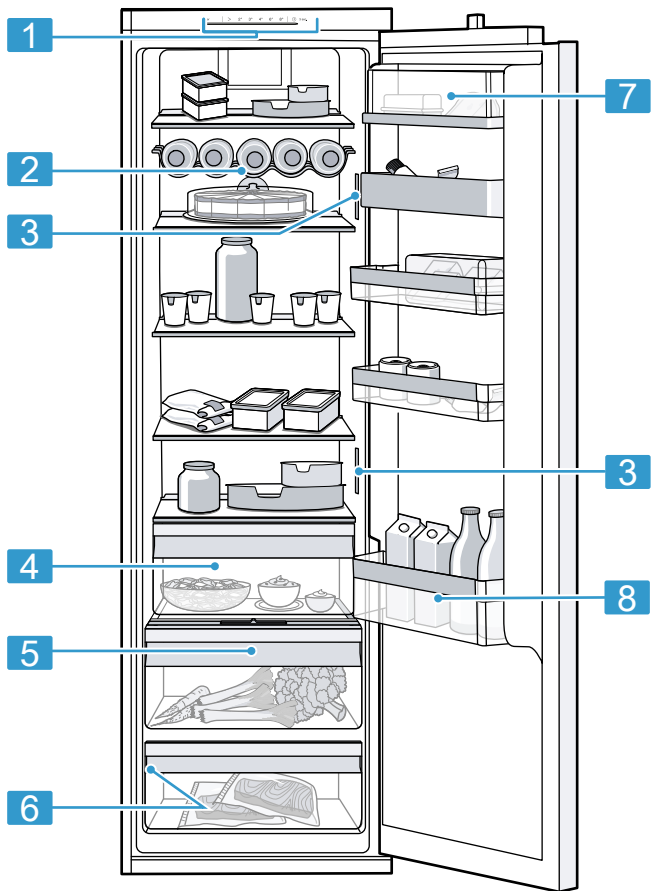
Register your
new device on
MyBosch now and
get free benefits:
[bosch-home.com/
welcome](https://bosch-home.com/welcome)

Refrigerator

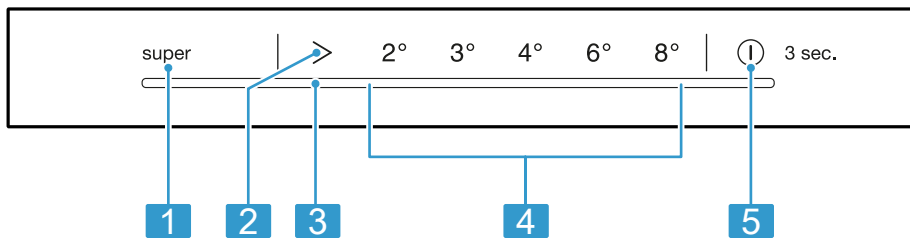
KIR81..

[da]	Betjeningsvejledning	Køleskab	5
[no]	Bruksanvisning	Kjøleskap	23
[sv]	Bruksanvisning	Kylskåp	40
[fi]	Käyttöohje	Jääkaappi	56

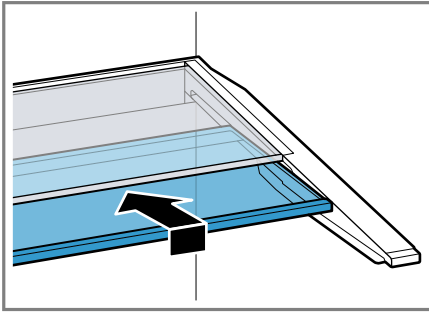




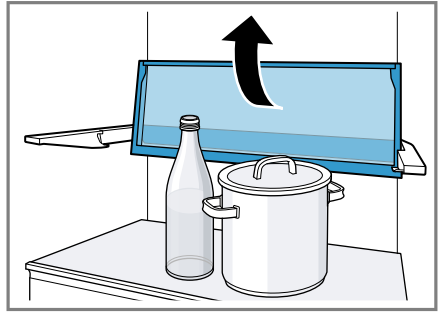
1



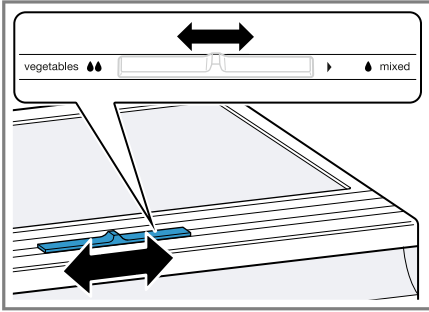
2



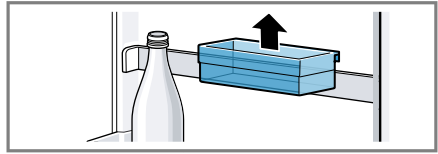
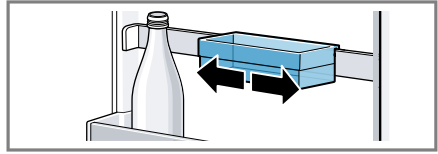
3



4



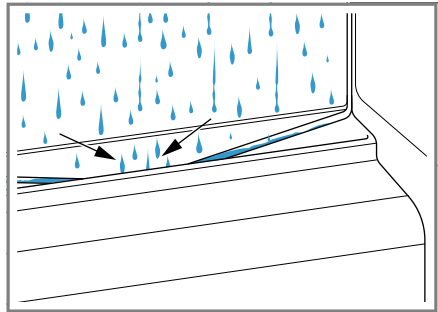
5



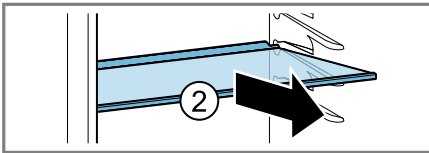
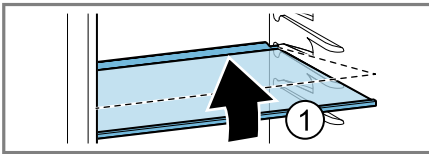
6



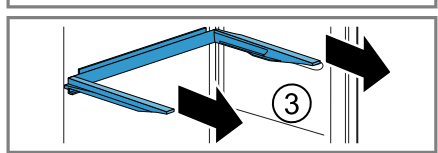
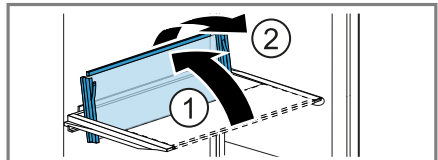
7



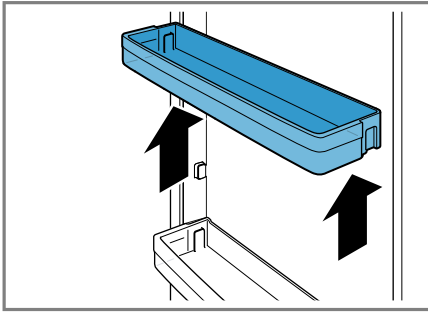
8



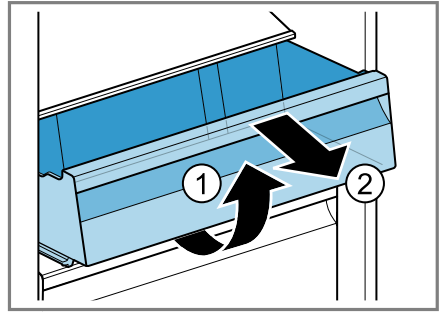
9



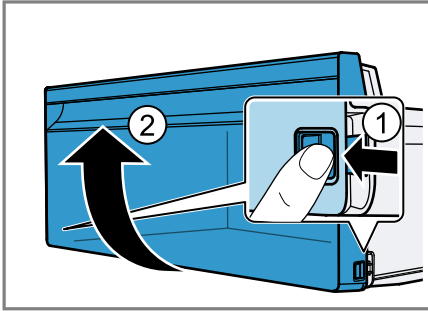
10



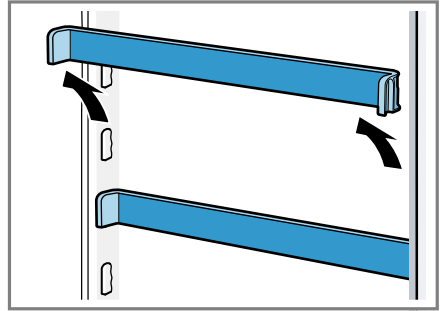
11



12



13



14

Der findes yderligere oplysninger og forklaringer online. Skan QR-koden på forsiden.



Indholdsfortegnelse

1 Sikkerhed	6	7 Generel betjening	15
1.1 Generelle henvisninger	6	7.1 Tænde apparatet	15
1.2 Bestemmelsesmæssig brug	6	7.2 Tips om brugen	15
1.3 Begrænsning af bruger- kreds	6	7.3 Slukke apparat	15
1.4 Sikker transport	6	7.4 Indstille temperatur	15
1.5 Sikker installation	7	8 Ekstrafunktioner	15
1.6 Sikker brug	8	8.1 Superkøling	15
1.7 Beskadiget apparat	10	9 Alarm	15
2 Undgå materielle skader	11	9.1 Døralarm	15
3 Miljøbeskyttelse og bespa- relse	11	10 Kølerum	16
3.1 Bortskaffelse af emballage	11	10.1 Tips om opbevaring af mad- varer i kølerummet	16
3.2 Energibesparelse	11	10.2 Kuldezoner i kølerummet	16
4 Opstilling og tilslutning	11	10.3 Mærkatens OK	16
4.1 Leveringsomfang	11	11 Afrimning	16
4.2 Betingelser for opstillings- sted	12	11.1 Afrimning af kølerum	16
4.3 Montage af apparat	12	12 Rengøring og pleje	17
4.4 Forberede apparatet til den første ibrugtagning	12	12.1 Forberede apparat til rengø- ring	17
4.5 Elektrisk tilslutning	13	12.2 Rengøre apparatet	17
5 Lær apparatet at kende	13	12.3 Rengøre kondensvandrende og afløbshul	17
5.1 Apparat	13	12.4 Tage udstyrsdele ud	18
5.2 Betjeningsfelt	13	12.5 Afmontage af dele i appa- ratet	18
6 Udstyr	13	13 Afhjælpning af fejl	18
6.1 Hylde	13	13.1 Udførelse af apparatets selv- test	20
6.2 Variabel hylde	13	14 Opbevaring og bortskaffelse .	20
6.3 Flaskehylde	13	14.1 Tage apparatet ud af drift	20
6.4 Opbevaringsbeholder	14	14.2 Bortskaffelse af udtjent appa- rat	21
6.5 Frugt- og grøntsagsbeholder med fugtighedsregulator	14	15 Kundeservice	21
6.6 Smør- og osteboks	14	15.1 Produktnummer (E-Nr.) og fa- brikationsnummer (FD-Nr.) ...	21
6.7 Dørhylde	14	16 Tekniske data	22
6.8 Variabel dørhylde	14		
6.9 Tilbehør	14		



1 Sikkerhed

Overhold følgende sikkerhedsanvisninger.

1.1 Generelle henvisninger

- Læs denne vejledning omhyggeligt igennem.
- Opbevar vejledningen og produktinformationerne til senere brug, og giv dem videre til en senere ejer.
- Tilslut ikke apparatet i tilfælde af en transportskade.

1.2 Bestemmelsesmæssig brug

Dette apparat er kun beregnet til indbygning.

Anvend kun apparatet:

- Til køling af madvarer.
- i privat husholdning og i lukkede rum i huslige omgivelser.
- Op til en højde på maksimalt 2000 m over havets overflade.

1.3 Begrænsning af brugerkreds

Dette apparat kan bruges af børn, der er fyldt 8 år, samt af personer med begrænsede fysiske, sensoriske eller psykiske evner eller manglende erfaring og/eller viden, hvis de overvåges eller er blevet instrueret i en sikker brug af apparatet og har forstået de farer, der kan være forbundet med brugen af apparatet.

Børn må ikke bruge apparatet til leg.

Rengøring og brugervedligeholdelse må ikke udføres af børn, medmindre de overvåges.

Børn mellem 3 og 8 år må ikke ilægge / udtage varer fra køle-/fryseskabet.

1.4 Sikker transport

ADVARSEL – Fare for tilskadekomst!

Apparatets høje vægt kan medføre skader ved løft.

- ▶ Løft ikke apparatet alene.

1.5 Sikker installation

⚠ **ADVARSEL – Fare for elektrisk stød!**

Ukorrekte installationer er farlige.

- ▶ Apparatet må kun tilsluttes og bruges iht. angivelserne på typeskiltet.
- ▶ Apparatet må kun tilsluttes et strømnet med vekselstrøm via en stikdåse med jord, der er installeret forskriftsmæssigt.
- ▶ Jordledningssystemet, der beskytter husets elinstallation, skal være installeret forskriftsmæssigt.
- ▶ Forsyn aldrig apparatet via en ekstern kontaktnordning, f.eks. tidsur eller fjernstyring.
- ▶ Når apparatet er monteret, skal nettilslutningsledningens netstik være frit tilgængeligt, eller hvis dette ikke er muligt, skal der være monteret en afbryderanordning i den faste elektriske installation, som opfylder de gældende installationsbestemmelser.
- ▶ Sørg under opstilling af apparatet for, at nettilslutningsledningen ikke kommer i klemme eller bliver beskadiget.

En beskadiget isolering af nettilslutningsledningen er farlig.

- ▶ Nettilslutningsledningen må aldrig komme i kontakt med varmekilder.

⚠ **ADVARSEL – Eksplosionsfare!**

Hvis apparatets ventilationsåbninger er lukket, kan der i tilfælde af en lækage i kølekredsløbet opstå en brændbar gas-/luftblanding.

- ▶ Tildæk ikke ventilationsåbningerne i apparatets kabinet eller i indbygningskabinettet.

⚠ **ADVARSEL – Brandfare!**

Det er farligt at anvende en forlænget nettilslutningsledning og ikke-godkendte adaptere.

- ▶ Brug ikke forlængerledning eller multistikdåser.
- ▶ Brug kun adaptere og nettilslutningsledninger, der er godkendt af producenten.
- ▶ Hvis nettilslutningsledningen er for kort, og en længere nettilslutningsledning ikke er til rådighed, så kontakt en autoriseret elinstallatør for at tilpasse installationen i huset.

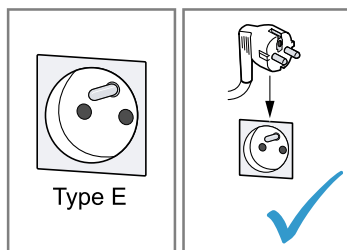
Flytbare multistikdåser eller netdele kan blive overophedet og medføre brand.

- ▶ Flytbare multistikdåser eller netdele må ikke placeres på bagsiden af apparaterne.

⚠ ADVARSEL – Fare for elektrisk stød!

Brug af apparatet uden jording er farligt.

- ▶ I Danmark er apparatet kun godkendt til brug i forbindelse med en stikkontakt type E.



1.6 Sikker brug

⚠ ADVARSEL – Fare for elektrisk stød!

Indtrængende fugtighed kan forårsage et elektrisk stød.

- ▶ Anvend kun apparatet i lukkede rum.
- ▶ Udsæt aldrig apparatet for ekstrem varme og fugt.
- ▶ Brug ikke damprenser eller højtryksrenser til at rengøre apparatet.

⚠ ADVARSEL – Fare for kvælning!

Børn kan trække emballagemateriale over hovedet eller vikle sig ind i det og blive kvalt.

- ▶ Opbevar emballagematerialet utilgængeligt for børn.
- ▶ Lad ikke børn lege med emballagemateriale.

Børn kan indånde eller sluge smådele og dermed blive kvalt.

- ▶ Opbevar smådele utilgængeligt for børn.
- ▶ Lad ikke børn lege med smådele.

⚠ ADVARSEL – Eksplosionsfare!

Hvis kølekredsløbet beskadiges, kan der løbe brændbar kølevæske ud og eksplodere.

- ▶ Der må ikke anvendes andre mekaniske hjælpemidler eller andre midler til fremskyndelse af afrimningen end det, der er anbefalet af producenten.
- ▶ Frigør fastfrosne madvarer med en stump genstand, f.eks. skaffet på en træske.

Produkter med brandbare drivgasser og eksplosive stoffer kan eksplodere, f.eks. spraydåser.

- ▶ Produkter med brandbare drivgasser samt eksplosive stoffer må ikke opbevares i apparatet.

⚠ ADVARSEL – Brandfare!

Elektriske apparater inde i apparatet kan medføre brand, f.eks. varmeapparater eller elektriske ismaskiner.

- ▶ Der må ikke anvendes elektriske apparater inde i apparatet.

⚠ ADVARSEL – Fare for tilskadekomst!

Øjenskader som følge af brændbare kølemidler og skadelige gasser.

- ▶ Rør i kølemiddelkredsløbet og isoleringen må ikke beskadiges.

⚠ PAS PÅ! – Fare for sundhedsskade!

Overhold følgende anvisninger for at undgå, at madvarer fordærves.

- ▶ Hvis døren står åben i længere tid, kan der ske en betydelig temperaturstigning i rummene inde i apparatet.
- ▶ Rengør regelmæssigt de overflader, som kommer i berøring med madvarer og tilgængelige afløbssystemer.
- ▶ Opbevar rå kød og fisk i egnede beholdere i køleskabet, så de ikke kommer i berøring med andre madvarer eller drypper på dem.
- ▶ Hvis køle-/fryseapparatet ikke bruges i længere tid, skal det slukkes, afrimes, rengøres og døren skal stå åben for at undgå skimmeldannelse.

Dele af metal eller med metal-look i apparatet kan indeholde aluminium. Når sure madvarer kommer i kontakt med aluminium, kan der blive overført aluminium-ioner til madvarerne.

- ▶ Spis ikke forurenede madvarer.

1.7 Beskadiget apparat

⚠ **ADVARSEL – Fare for elektrisk stød!**

Et beskadiget apparat eller en beskadiget nettilslutningsledning er farlig.

- ▶ Brug aldrig et beskadiget apparat.
- ▶ Træk aldrig i nettilslutningsledningen for at afbryde apparatets forbindelse til strømnettet. Tag altid fat i nettilslutningsledningens netstik, og træk det ud.
- ▶ Hvis apparatet eller nettilslutningsledningen er beskadiget, så træk straks nettilslutningsledningens netstik ud, eller slå sikringen fra i sikringskabet.
- ▶ Kontakt kundeservice. → *Side 21*

Ukorrekte reparationer er farlige.

- ▶ Kun fagpersonale, der er uddannet til det, må udføre reparationer på apparatet.
- ▶ Der må kun anvendes originale reservedele til reparation af apparatet.
- ▶ Hvis nettilslutningsledningen eller apparattilslutningsledningen til apparatet bliver beskadiget, skal den udskiftes med en speciel nettilslutningsledning eller en speciel apparattilslutningsledning, som kan fås hos producenten eller dennes kundeservice.

⚠ **ADVARSEL – Brandfare!**



Hvis rørene beskadiges, kan der løbe brændbart kølemiddel ud og undslippe skadelige gasser, som kan antændes.

- ▶ Hold åben ild og antændelseskilder væk fra apparatet.
- ▶ Udluft rummet.
- ▶ Sluk for apparatet. → *Side 15*
- ▶ Træk nettilslutningsledningens netstik ud, eller slå sikringen fra i sikringskabet.
- ▶ Kontakt kundeservice. → *Side 21*

2 Undgå materielle skader

BEMÆRK!

Hvis sokkel, udtræk eller apparatets døre bruges til at sidde eller stå på, kan apparatet blive beskadiget.

- ▶ Stå ikke på sokkel, udtræk eller døre, og brug dem ikke til støtte. Tilsmudsning med olie eller fedt kan gøre kunststofdele og dørtætninger porøse.
- ▶ Kunststofdele og dørtætninger skal holdes fri for olie og fedt.

Apparatets metaldele eller dele med et metallisk udseende kan indeholde aluminium. Aluminium korroderer og bliver misfarvet ved kontakt med syreholdige madvarer.

- ▶ Opbevar madvarerne indpakket i apparatet.

Udstyr og tilbehør, der rengøres i opvaskemaskinen, kan blive deformeret eller misfarvet.

- ▶ Rengør aldrig udstyr og tilbehør i opvaskemaskinen.

3 Miljøbeskyttelse og besparelse

3.1 Bortskaffelse af emballage

Alt emballagemateriale er miljøvenligt og egnet til genbrug.

- ▶ Bortskaf de enkelte dele adskilt efter art.

3.2 Energibesparelse

Overholdes disse henvisninger, forbruger dit apparat mindre strøm.

Valg af opstillingssted

- Beskyt apparatet mod direkte sollys.

- Apparatet skal opstilles med så stor afstand som muligt fra radiatorer, komfurer og andre varmekilder:
 - Hold en afstand på 30 mm til el- eller gaskomfurer.
 - Hold en afstand på 300 mm til olie- eller kulfyrede komfurer.
- De udvendige ventilationsåbninger må aldrig tildækkes eller blokeres.

Energibesparelse under driften

Bemærk: Placeringen af udstyrsele-
ne har ingen indflydelse på appa-
ratets energiforbrug.

- Åbn kun apparatet kortvarigt, og luk det omhyggeligt.
- De indvendige ventilationsåbninger og de udvendige ventilationsgitre må aldrig tildækkes eller blokeres.
- Transporter indkøbte madvarer i en køletaske, og læg dem hurtigt ind i apparatet.
- Lad varme levedsmidler og drikkevarer køle af, inden de sættes ind.
- Læg frostvarer til optøning i kølerummet for at udnytte kulden fra frostvarerne.
- Der skal altid være lidt plads mellem madvarerne og bagvæggen.

4 Opstilling og tilslutning

4.1 Leveringsomfang

Kontroller efter udpakningen alle dele for transportskader, og om leveringen er fuldstændig.

Kontakt forhandlere eller kundeservice → *Side 21* i tilfælde af reklamationer.

Leveringen består af:

- Indbygningsapparat

da Opstilling og tilslutning

- Udstyr og tilbehør¹
- Montagemateriale
- Montagevejledning
- Betjeningsvejledning
- Kundeserviceliste
- Garanti-dokumenter²
- Energimærkning
- Oplysninger om energiforbrug og støj

4.2 Betingelser for opstillingssted

⚠ ADVARSEL

Eksplodingsfare!

Hvis apparatet er opstillet i et for lille rum, kan der opstå en brændbar gas-/luftblanding i tilfælde af en lækage i kølekredsløbet.

- ▶ Apparatet må kun opstilles i et rum, som har et volumen på minimum 1 m³ pr. 8 g kølemiddel. Kølemiddelmængden står på typeskiltet.

→ "Apparat", Fig. **1**/**6** Side 13

Apparatets vægt fra fabrikken kan være op til 65 kg afhængigt af modellen.

For at kunne bære apparatets vægt skal underlaget være tilstrækkelig stabilt.

Dette køleskab er beregnet til brug ved omgivende temperaturer fra 10 °C til 38 °C.

Apparatet er fuldt funktionsdygtigt indenfor den tilladte rumtemperatur.

Hvis apparatet er i drift ved lavere rumtemperaturer, kan beskadigelse af apparatet ned til en rumtemperatur på 5 °C undgås.

Nichemål

Vær opmærksom på nichens mål, når apparatet indbygges i en niche. Ved afvigelser kan der opstå problemer i forbindelse med installationen af apparatet.

Nichedybde

Indbyg apparatet i den anbefalede nichedybde på 560 mm.

Ved en ringere nichedybde øges energiforbruget en smule. Nichedybden skal være på mindst 550 mm.

Nichebredde

Der kræves en indvendig nichebredde i indbygningsmøblet på mindst 560 mm.

Over-og-under-opstilling og sideved-side-opstilling

Hvis 2 køleapparater skal opstilles oven på hinanden eller ved siden af hinanden, skal der være en afstand på mindst 150 mm mellem apparaterne. Visse specielle apparater kan opstilles uden denne minimumafstand. Spørg forhandleren eller køkkenplanlæggeren til råds.

4.3 Montage af apparat

- ▶ Monter apparatet iht. den medfølgende montagevejledning.

4.4 Forberede apparatet til den første ibrugtagning

1. Tag oplysningsmaterialet ud.
2. Fjern beskyttelsesfolier og transportsikringer, som f.eks. klæbestrimler og karton.
3. Den første rengøring af apparatet.
→ Side 17

¹ Afhængigt af apparatets udstyr

² Ikke i alle lande

4.5 Elektrisk tilslutning

1. Stik tilslutningsledningens apparatstik ind i apparatet.
2. Sæt nettilslutningsledningens netstik til apparatet i en stikdåse i nærheden af apparatet.
Apparatets tilslutningsdata står på typeskiltet.
→ "Apparat", Fig. **1**/**6** Side 13
3. Kontroller, om netstikket sidder ordentligt fast.
✓ Nu er apparatet klar til brug.

5 Lær apparatet at kende

5.1 Apparat

Her kan du finde en oversigt over apparatets bestanddele.

→ Fig. **1**

1 Betjeningsfelt → Side 13

2 Flaskehylde → Side 13¹

3 Belysning

4 Opbevaringsbeholder
→ Side 14

5 Frugt- og grøntsagsbeholder
med fugtighedsregulator
→ Side 14

6 Typeskilt → Side 22

7 Smør- og osteboks → Side 14¹

8 Dørhylde til store flasker
→ Side 14

5.2 Betjeningsfelt

Via betjeningsfeltet indstilles alle apparatets funktioner, og du informeres om driftstilstanden.

→ Fig. **2**

1 super aktiverer eller deaktiverer Superkøling.

2 > indstiller kølerummets temperatur.

3 > lyser, når alarmen er aktiveret.

4 Viser den indstillede temperatur i kølerummet i °C.

5 ⓐ 3 sec. tænder eller slukker for apparatet.

6 Udstyr

Apparatets udstyr afhænger af modellen.

6.1 Hylde

Om ønsket kan hylde tages ud og flyttes til en anden placering.

→ "Tage hylde ud", Side 18

6.2 Variabel hylde

Med den variable hylde kan der skaffes plads til høje kølevarer på hylde nedenunder, som f.eks. kander eller flasker.

Den forreste del af den variable hylde kan trækkes ud og skydes ind under den bagerste del af den variable hylde.

→ Fig. **3**

Ved behov for mere plads kan den forreste og den bagerste del af den variable hylde klappes op.

→ Fig. **4**

6.3 Flaskehylde

Opbevar flasker sikker på flaskehylde.

Om ønsket kan flaskehylde tages ud og flyttes til en anden placering.

→ "Tage hylde ud", Side 18

¹ Afhængigt af apparatets udstyr

6.4 Opbevaringsbeholder

I opbevaringsbeholderen er der lavere temperaturer end i selve kølerummet. Der kan ind i mellem forekomme temperaturer under 0 °C. For at opnå temperaturer i nærheden af 0 °C i opbevaringsbeholderen, skal kølerumstemperaturen indstilles til 2 °C. → *Side 15*

Udnyt de ekstra lave temperaturer i opbevaringsbeholderen til opbevaring af letfordærlige madvarer, f.eks. fisk, kød og pålæg.

6.5 Frugt- og grøntsagsbeholder med fugtighedsregulator



Opbevar frisk frugt og grøntsager uden indpakning i frugt- og grøntsagsbeholderen.

Snittet frugt eller grøntsager skal opbevares tildækket eller lufttæt indpakket.

Med fugtighedsregulatoren kan luftfugtigheden i frugt- og grøntsagsbeholderen tilpasses. Derved kan frisk frugt og grønt opbevares længere end ved almindelig opbevaring.

→ *Fig. 5*

Luftfugtigheden i frugt- og grøntsagsbeholderen kan indstilles svarende til arten og mængden af madvarerne ved at flytte fugtighedsregulatoren:

- Skyd regulatoren mod venstre for en lav luftfugtighed , når der primært opbevares frugt, blandet indhold eller ved større mængder madvarer.
- Skyd regulatoren mod højre for en høj luftfugtighed , når der primært opbevares grøntsager eller ved små mængder.

Der kan danne sig kondensvand i frugt- og grøntsagsbeholderen afhængigt af arten og mængden af, hvad der opbevares.

Fjern kondensvandet med en tør klud, og indstil en lavere luftfugtighed med fugtighedsregulatoren.

For at bevare kvalitet og aroma skal kuldefølsom frugt og grøntsager opbevares udenfor apparatet ved temperaturer fra ca. 8 °C til 12 °C. Dette gælder f.eks. for ananas, bananer, citrusfrugter, agurker, squash, peberfrugter, tomater og kartofler.

6.6 Smør- og osteboks

Opbevar smør og hårde oste i smør- og osteboksen.

6.7 Dørhylde

Om ønsket kan dørhylden tages ud og flyttes til en anden placering.

→ *"Tage dørhylde ud", Side 18*

6.8 Variabel dørhylde

Om ønsket kan den variable dørhylde tages ud eller sættes ind igen på en anden placering.

→ *Fig. 6*

Om ønsket kan dørhylde-skinen tages ud og sættes ind igen på en anden placering.

→ *"Afmontage af dørhylde-skinne", Side 18*

6.9 Tilbehør

Anvend originalt tilbehør. Det er tilpasset til apparatet.

Apparatets tilbehør afhænger af modellen.

Æggehylde

Opbevar æg sikkert i æggehylden.

7 Generel betjening

7.1 Tænde apparatet

1. Elektrisk tilslutning af apparatet.
→ *Side 13*

Bemærk: Tryk vedvarende på **Ⓢ 3 sec.** i 3 sekunder, hvis apparatet forinden er blevet slukket via betjeningsfeltet.

- ✓ Apparatet begynder at køle.
2. Indstil den ønskede temperatur.
→ *Side 15*

7.2 Tips om brugen

- Når der er blevet tændt for apparatet, varer det flere timer, inden den indstillede temperatur opnås. Læg ikke madvarer ind, før den indstillede temperatur er nået.
- Pas på, når døren lukkes, at den ikke bliver blokeret af de opbevarede madvarer.
- Når døren lukkes, kan der opstå et undertryk. Døren er i så fald vanskelig at åbne. Vent et øjeblik, til undertrykket er udlignet.
- Temperaturen i apparatet varierer afhængigt af følgende faktorer:
 - Hvor hyppigt apparatet åbnes
 - Mængden af opbevarede madvarer
 - Temperaturen af friske madvarer, der lægges ind
 - Omgivende temperatur
 - Direkte sollys

7.3 Slukke apparat

- ▶ Tryk vedvarende på **Ⓢ 3 sec.** i 3 sekunder.

7.4 Indstille temperatur

Indstille kølerumstemperatur

- ▶ Tryk på **>** flere gange, til temperaturindikatoren viser den ønskede temperaturindstilling.
Den anbefalede temperatur i kølerummet er 4 °C.
→ *"Mærkatén OK", Side 16*

8 Ekstrafunktioner

Oplysninger om, hvilke ekstra funktioner, der kan indstilles i apparatet.

8.1 Superkøling

Ved Superkøling nedkøles kølerummet så kraftigt som muligt. Aktiver Superkøling, inden der lægges større mængder madvarer ind i kølerummet.

Bemærk: Når Superkøling er aktiveret, kan driftslydene være lidt kraftigere.

Aktivering af Superkøling

- ▶ Tryk gentagne gange på **super**, til "super" lyser.

Bemærk: Efter ca. 12 timer skifter apparatet til normal drift.

Deaktivering af Superkøling

- ▶ Tryk flere gange på **super**, til temperaturindikatoren viser den ønskede temperatur.

9 Alarm

9.1 Døralarm

Hvis apparatets dør står åben i længere tid, aktiveres døralarmen. Der lyder et advarselssignal, og **>** lyser.

Efter 10 minutter blinker den indvendige belysning.

Deaktivering af døralarm

- ▶ Luk apparatdøren, eller tryk på >.
- ✓ Advarselssignalet er slukket.

10 Kølerum

Der kan opbevares kød, pålæg, fisk, mælkeprodukter, æg, tilberedte retter og bagværk i kølerummet. Temperaturen kan indstilles fra 2 °C til 8 °C.

Kølingen gør det muligt at opbevare letfordærlige fødevarer i korte og mellemlange tidsrum. Jo lavere den valgte temperatur er, desto længere holdes madvarerne friske.

10.1 Tips om opbevaring af madvarer i kølerummet

- Opbevar kun friske og fejlfri madvarer.
- Opbevar madvarerne lufttæt indpakket eller tildækket.
- For ikke at hindre luftcirkulationen og for at undgå, at madvarerne fryser, må madvarerne ikke placeres med direkte kontakt op ad bagvæggen.
- Lad først varme retter og drikke køle af.
- Overhold producentens angivelser om mindste holdbarhedsdato eller forbrugsdato.

10.2 Kuldezoner i kølerummet

Luftcirkulationen i kølerummet danner forskellige kuldezoner.

Koldeste zone

Den koldeste zone er mellem pilen, der er præget ind i siden, og hylden nedenunder.

Tip: Opbevar letfordærlige madvarer som f.eks. fisk, pålæg og kød i den koldeste zone.

Varmeste zone

Den varmeste zone er helt foroven ved døren.

Tip: Opbevar robuste madvarer, som f.eks. hård ost og smør, i den varmeste zone. På den måde kan ost udvikle sin aroma, og smørret kan smøres uden problemer.

10.3 Mærkatens OK

Med mærkatens OK kan det kontrolleres, om den anbefalede temperatur i kølerummet for sikker opbevaring af madvarer på +4 °C eller derunder er opnået.

Mærkatens OK følger ikke med ved alle modeller.

Hvis mærkatens OK ikke viser OK, skal temperaturen reduceres trinvis.

→ *"Indstille kølerumstemperatur", Side 15*

Når apparatet er taget i brug, kan det vare op til 12 timer, før den indstillede temperatur er nået.



Korrekt indstilling

11 Afrimning

11.1 Afrimning af kølerum

Som følge af apparatets konstruktion dannes der vanddråber eller rim på kølerummets bagvæg under driften. Bagvæggen i kølerummet afrimes automatisk.

→ *Fig. 7*

Kondensvandet løber via afløbsrenden ud gennem afløbshullet ned i fordampningsskålen og skal derfor ikke tørres bort.

Vær opmærksom på følgende, for at kondensvandet skal kunne løbe af, og der ikke dannes ubehagelig

lugt: Rengøre kondensvandrende og afløbshul → *Side 17*.

12 Rengøring og pleje

Rengør og plej maskinen omhyggeligt, så maskinen forbliver funktionsdygtig længe.

Rengøring af utilgængelige steder skal udføres af kundeservice. Rengøring udført af kundeservice kan medføre udgifter.

12.1 Forberede apparat til rengøring

1. Sluk for apparatet. → *Side 15*
2. Afbryd apparatets forbindelse til strømmenet.
Træk netttilslutningsledningens netstik ud, eller slå sikringen fra i sikringskabet.
3. Tag alle madvarer ud, og opbevar dem et køligt sted.
Læg eventuelt fryseelementer på madvarerne.
4. Hvis der har dannet sig et rimlag, skal det afrimes.
5. Tag alle udstyrsdele og tilbehør ud af apparatet. → *Side 18*
6. Afmonter dørhylde-skinne.
→ *Side 18*

12.2 Rengøre apparatet

ADVARSEL

Fare for elektrisk stød!

Indtrængende fugtighed kan forårsage et elektrisk stød.

- ▶ Brug ikke damprenser eller højtryksrenser til at rengøre apparatet. Det kan være farligt, hvis der trænger væske ind i belysningen eller betjeningslementer.
- ▶ Vand fra rengøringen må ikke trænge ind i belysningen eller betjeningslementerne.

BEMÆRK!

Uegnede rengøringsmidler kan beskadige apparatets overflader.

- ▶ Brug ikke hårde skuresvampe eller rengøringsvampe.
- ▶ Der må ikke anvendes stærke eller skurende rengøringsmidler.
- ▶ Brug ikke rengøringsmidler med højt indhold af alkohol.

Hvis der kommer væske i afløbshullet, kan fordampningsskålen løbe over.

- ▶ Skyllevandet må ikke løbe ned i afløbshullet.

Udstyr og tilbehør, der rengøres i opvaskemaskinen, kan blive deformet eller misfarvet.

- ▶ Rengør aldrig udstyr og tilbehør i opvaskemaskinen.

1. Forbered apparat til rengøring.
→ *Side 17*
2. Rengør apparatet, udstyrsdelene, tilbehørsdelene og dørtætningerne med en opvaskeklud, lunkent vand og lidt pH-neutralt opvaskemiddel.
3. Tør grundigt efter med en blød, tør klud.
4. Sæt udstyrsdelene ind, og monter de udtagelige apparatdele.
5. Elektrisk tilslutning af apparatet.
→ *Side 13*
6. Læg madvarerne ind.

12.3 Rengøre kondensvandrende og afløbshul

Afløbsrenden og afløbsrøret skal rengøres med regelmæssige mellemrum, så kondensvandet kan løbe ud.

1. Tag opbevaringsbeholderen ud.
→ *Side 18*

da Afhjælpning af fejl

2. Rengør forsigtigt kondensvandrenden og afløbshullet, f.eks. med en vatpind.

→ Fig. 8



12.4 Tage udstyrsdele ud

Tag udstyrsdelene ud af apparatet, når de skal rengøres grundigt.

Tage hylde ud

- ▶ Løft hyliden lidt foran ①, træk den fremad, og tag den ud ②.

→ Fig. 9

Udtagning af den variable hylde

- ▶ Klap begge hyldens dele op ①, tag dem ud sammen ②, og tag derefter skinnen ud ③.

→ Fig. 10

Tage dørhylde ud

- ▶ Løft dørhyliden lidt opad, og tag den ud.

→ Fig. 11

Udtagning af opbevaringsbeholder

1. Træk opbevaringsbeholderen ud til anslaget.
2. Løft opbevaringsbeholderen foran ①, og tag den ud ②.

→ Fig. 12

Udtagning af frugt- og grøntsagsbeholder

Fjernelse af beholderfront

Af hensyn til bedre rengøring kan fronterne tages af frugt- og grøntsagsbeholderen og frostvarebeholderen.

- ▶ Tryk indgrebskrogene på siden af beholderen ind ①, og tag beholderens frontstykke af med en drejende bevægelse ②.

→ Fig. 13

12.5 Afmontage af dele i apparatet

Bestemte dele kan tages ud af apparatet, når det skal rengøres grundigt.

Afmontage af dørhylde-skinne

- ▶ Løft dørhylde-skinnen lidt opad, og tag den ud.

→ Fig. 14

13 Afhjælpning af fejl

Mindre fejl ved apparatet kan afhjælpes selv. Læs oplysningerne om fejlfhjælpning, inden kundeservice kontaktes. Sådan undgås unødige omkostninger.


ADVARSEL



Fare for elektrisk stød!

Ukorrekte reparationer er farlige.

- ▶ Kun fagpersonale, der er uddannet til det, må udføre reparationer på apparatet.
- ▶ Der må kun anvendes originale reservedele til reparation af apparatet.
- ▶ Hvis nettilslutningsledningen eller apparattilslutningsledningen til apparatet bliver beskadiget, skal den udskiftes med en speciel nettilslutningsledning el-

ler en speciel apparattilslutningsledning, som kan fås hos producenten eller dennes kundeservice.

Fejl	Årsag og fejlfhjælpning
Apparatet køler ikke, indikatorer og belysning lyser.	Demotilstanden er aktiveret. <ul style="list-style-type: none"> ▶ Udfør apparatets selvtest. → <i>Side 20</i> ✓ Når apparatets selvtest er afsluttet, omstilles apparatet til normal drift.
LED-belysningen fungerer ikke.	Forskellige årsager er mulige. <ul style="list-style-type: none"> ▶ Kontakt kundeservice. Nummeret til kundeservice findes på den medfølgende kundeserviceoversigt.
Kompressoren aktiveres hyppigere og i længere tid.	Apparatet blev åbnet hyppigt. <ul style="list-style-type: none"> ▶ Åbn ikke apparatets dør unødigt.
	De udvendige ventilationsåbningerne er dækket til. <ul style="list-style-type: none"> ▶ Fjern hindringer fra de udvendige ventilationsåbninger. <p>Ingen fejl. Moderne kølemaskiner aktiveres hyppigere og har forskellige effektrin for at køle mere effektivt.</p>  <ul style="list-style-type: none"> ▶ Fjern hindringer fra de udvendige ventilationsåbninger. ▶ Apparatet skal opstilles med så stor afstand som muligt fra radiatorer, komfurer og andre varmekilder. Undgå længerevarende direkte sollys på apparatet. ▶ Åbn kun apparatets dør så kort som nødvendigt. ▶ Lad først varme retter og drikke køle af, før de sættes ind.
Der lyder et advarselssignal. Døralarmen er aktiveret.	Apparatets dør er åben. <ul style="list-style-type: none"> ▶ Luk apparatets dør.
Temperaturen afviger meget fra indstillingen.	Forskellige årsager er mulige. <ol style="list-style-type: none"> 1. Sluk for apparatet. → <i>Side 15</i> 2. Tænd for apparatet igen efter ca. 5 minutter. → <i>Side 15</i> <ul style="list-style-type: none"> ▶ Kontroller temperaturen igen efter et par timer, hvis temperaturen er for høj. ▶ Kontroller temperaturen igen næste dag, hvis temperaturen er for lav.

Fejl	Årsag og fejlfhjælpning
Bunden af kølerummet er våd.	Kondensvandrenden eller afløbshullet er tilstoppede. <ul style="list-style-type: none"> ► Rengør kondensvandrenden og afløbshullet. → Side 17 
Apparatet brummer, bobler, summer, gurgler eller klikker.	Ingen fejl. En motor er i gang, f.eks. køleaggregat, ventilator. Der løber kølemiddel gennem rørene. Motor, kontakter eller magnetventiler tænder/slukker. Ingen handling nødvendig.
Apparatet støjer. 	Udstyrsdele vipper eller klemmer. <ul style="list-style-type: none"> ► Kontroller de udtagelige udstyrsdele, og isæt dem eventuelt rigtigt ind. Flasker eller beholdere rører ved hinanden. <ul style="list-style-type: none"> ► Flyt flasker eller beholder væk fra hinanden.

13.1 Udførelse af apparatets selvtest

Apparatet har en selvtest-funktion, som viser fejl, som kundeservice kan afhjælpe.

1. Sluk for apparatet. → Side 15
 2. Afbryd apparatets forbindelse til strømmettet.
Træk netttilslutningsledningens netstik ud, eller slå sikringen fra i sikringskabet.
 3. Tilslut apparatet elektrisk igen efter 5 minutter. → Side 13
 4. Tryk vedvarende på > i 3 til 5 sekunder indenfor 10 sekunder, efter at apparatet er tændt, til der lyser et akustisk signal.
- ✓ Apparatets selvtest starter, når temperaturindikatorerne begynder at lyse efter hinanden.
 - ✓ Apparatets temperatursensorer er i orden, hvis der lyder 2 akustiske signaler, når apparatets selvtest er afsluttet, og temperaturindikatoren

viser den indstillede temperatur.

Apparatet går over til normal drift.

- ✓ Kontakt kundeservice, hvis der efter apparatets selvtest lyder 5 akustiske signaler, og LED'erne i temperaturindikatoren lyser med forskellige lysstyrke. LED'erne giver kundeservice oplysninger om den foreliggende fejl.

14 Opbevaring og bortskaffelse

14.1 Tage apparatet ud af drift

1. Sluk for apparatet. → Side 15
2. Afbryd apparatets forbindelse til strømmettet.
Træk netttilslutningsledningens netstik ud, eller slå sikringen fra i sikringskabet.
3. Tag alle madvarer ud.
4. Afrim apparatet. → Side 16
5. Rengør apparatet. → Side 17
6. Lad apparatet stå åbent for at sikre tilstrækkelig ventilation inde i det.

14.2 Bortskaffelse af udtjent apparat

Ved miljørigtig bortskaffelse kan værdifulde råstoffer genindvindes.

⚠ ADVARSEL

Fare for sundhedsskade!

Børn kan lukke sig inde i apparatet og komme i livsfare.

- ▶ For at gøre det besværligt for børn at klatre ind må hylder og beholdere ikke tages ud af apparatet.
- ▶ Sørg for at holde børn væk fra et udtjent apparat.

⚠ ADVARSEL

Brandfare!

Hvis rørene beskadiges, kan der løbe brændbart kølemiddel ud og undslippe skadelige gasser, som kan antændes.

- ▶ Rør i kølemiddelkredsløbet og isoleringen må ikke beskadiges.

1. Træk nettilslutningsledningens netstik ud.
2. Skær nettilslutningsledningen over.
3. Bortskaf apparatet miljørigtigt. Hvis der er tvivl om genbrugsordningerne, og om hvor genbrugspladserne er placeret, så kan forhandleren, kommunen eller de kommunale myndigheder kontaktes for at få yderligere information.



Dette apparat er klassificeret iht. det europæiske direktiv 2012/19/EU om affald af elektrisk- og elektronisk udstyr (waste electrical and electronic equipment - WEEE). Dette direktiv angiver rammerne for indlevering og recycling af kasserede apparater gældende for hele EU.

15 Kundeservice

Funktionsrelevante originale reservedele iht. den pågældende forordning om miljøvenligt design kan fås hos vores kundeservice i en periode på mindst 10 år fra apparatets markedsføring i Det Europæiske Økonomiske Samarbejdsområde.

Bemærk: Anvendelse af kundeservice er gratis inden for rammerne af producentens lokalt gældende garantibetingelser. Minimumsvarigheden af garantien (producentens garanti for privatforbrugere) er 2 år i Det Europæiske Økonomiske Samarbejdsområde iht. til de gældende lokale garantibetingelser. Garantibetingelserne har ingen indvirkninger på andre rettigheder eller krav, der gør sig gældende for dig iht. lokal ret.

Der findes detaljerede oplysninger om garantiperiode og garantibetingelser for det aktuelle land via QR-koden på det medfølgende dokument om servicekontakter hos vores kundeservice, forhandleren eller på vores website.

Hav apparatets produktnummer (E-Nr.) og fabrikationsnummer (FD-Nr.) parat, hvis du kontakter kundeservice.

Der findes kontaktdata til kundeservice via QR-koden på det medfølgende dokument om servicekontakter og garantibetingelser eller på vores website.

15.1 Produktnummer (E-Nr.) og fabrikationsnummer (FD-Nr.)

Produktnummeret (E-Nr.) og fabrikationsnummeret (FD-Nr.) findes på apparatets typeskilt.

→ "Apparat", Fig. **1**/**6** Side 13

Skriv dataene ned, så du hurtigt kan finde apparatets data og telefonnummeret til kundeservice.

16 Tekniske data

Kølemiddel, nytteindhold og yderligere tekniske angivelser findes på typeskiltet.

→ "Apparat", Fig. **1**/**6** Side 13

Dette produkt indeholder en lyskilde i energieffektivitetsklasse E. Lyskilden fås som reservedel og må kun ud-

skiftes af fagpersonale, der er uddannet til dette.

Der findes yderligere oplysninger om den aktuelle model på internettet under <https://eprel.ec.europa.eu/>¹.

Denne webadresse linker til den officielle EU-produktdatabase EPREL.

Følg derefter anvisningerne om modelsøgning. Model-ID'et fremgår af tegnene før skråstregen i produktnummeret (E-Nr.) på typeskiltet. Alternativt findes model-ID'et også på første linje på EU-energimærket.

¹ Gælder kun for lande i Det Europæiske Økonomiske Samarbejdsområde

Du kan finne mer informasjon og forklaringer på Internett.
Skann QR-koden på tittelsiden.



Innholdsfortegnelse

1 Sikkerhet	24	7.1 Slå på apparatet	32
1.1 Generelle merknader	24	7.2 Merknader om bruk	32
1.2 Korrekt bruk	24	7.3 Slå av apparatet	32
1.3 Begrensning av brukerkretsen	24	7.4 Innstilling av temperatur	32
1.4 Sikker transport	24	8 Tilleggsfunksjoner	32
1.5 Sikker installasjon	25	8.1 Superkjøling	32
1.6 Sikker bruk	26	9 Alarm	33
1.7 Apparat med skader	27	9.1 Døralarm	33
2 Unngå materielle skader	28	10 Kjølerom	33
3 Miljøvern og innsparing	28	10.1 Tips når du skal legge inn varer i kjølerommet	33
3.1 Avfallsbehandling av emballasje	28	10.2 Kuldesonene i kjølerommet ..	33
3.2 Energisparing	28	10.3 OK-klistremerke	33
4 Oppstilling og tilkobling	29	11 Avriming	34
4.1 Leveringsinnhold	29	11.1 Avriming av kjølerommet	34
4.2 Kriterier for oppstillingsted	29	12 Rengjøring og pleie	34
4.3 Montering av apparatet	30	12.1 Klargjøre apparatet for rengjøring	34
4.4 Klargjøre apparatet til å tas i bruk	30	12.2 Rengjøring av apparatet	34
4.5 Koble apparatet til strøm	30	12.3 Rengjør rennen for avrimingsvann og avløpshullet	35
5 Bli kjent med	30	12.4 Uttak av utstyrsdeler	35
5.1 Apparat	30	12.5 Demontere deler fra apparatet	35
5.2 Betjeningspanel	30	13 Utbedring av feil	36
6 Utstyr	31	13.1 Utfør egentest av apparatet ..	37
6.1 Hylle	31	14 Oppbevaring og avfallsbehandling	38
6.2 Variabel hylle	31	14.1 Ta apparatet ut av bruk	38
6.3 Flaskehylle	31	14.2 Avfallsbehandling av gammelt apparat	38
6.4 Lagringsbeholder	31	15 Kundeservice	38
6.5 Frukt- og grønnsaksbeholder med fuktighetsregulator	31	15.1 Produktnummer (E-Nr.) og produksjonsnummer (FD)	39
6.6 Smør- og ostbeholder	31	16 Tekniske data	39
6.7 Dørhylle	32		
6.8 Variabel dørhylle	32		
6.9 Tilbehør	32		
7 Grunnleggende betjening	32		

1 Sikkerhet

Følg sikkerhetsanvisningene nedenfor.

1.1 Generelle merknader

- Les nøye gjennom denne anvisningen.
- Oppbevar veiledningen og produktinformasjonen for senere bruk eller for en senere eier.
- Ikke koble til apparatet dersom det har transportskader.

1.2 Korrekt bruk

Dette apparatet er kun beregnet på innbygging.

Apparatet må kun brukes:

- For å kjøle varene.
- i private husholdninger og i lukkede rom hjemme.
- opp til høyde på maks 2000 m over havet.

1.3 Begrensning av brukerkretsen

Dette apparatet kan brukes av barn fra og med 8 år og av personer med redusert fysiske, sensoriske eller mentale evner eller mangel på erfaring og/eller kunnskap, dersom de blir overvåket eller har fått opplæring i en sikker bruk av apparatet og dessuten har forstått farene som kan resultere av feil bruk.

Barn må ikke få leke med apparatet.

Rengjøring og brukervedlikehold må ikke utføres av barn uten oppsyn.

Barn mellom 3 og 8 år har lov til å fylle og tømme kombiskapet.

1.4 Sikker transport

ADVARSEL – Fare for personskade!

Apparatets høye vekt kan føre til personskader når det løftes.

- ▶ Ikke løft apparatet alene.

1.5 Sikker installasjon

⚠ **ADVARSEL – Fare for elektrisk støt!**

Ukyndige installasjoner er farlig.

- ▶ Maskinen må kun tilkobles og brukes i henhold til angivelsene på typeskiltet.
- ▶ Maskinen skal bare kobles til et strømnnett med vekselstrøm via en forskriftsmessig montert jordet stikkontakt.
- ▶ Systemet for husets PE-leder må være forskriftsmessig installert.
- ▶ Maskinen må aldri forsynes med strøm via en ekstern bryteranordning, f.eks. tidsur eller fjernstyring.
- ▶ Hvis apparatet er innebygd, må støpselet på strømledningen være fritt tilgjengelig. Hvis fri tilgang ikke er mulig, må det i henhold til regelverket være montert en allpolet skillebryter i den faste elektriske installasjonen.
- ▶ Når du stiller opp apparatet, må du påse at strømkabelen ikke kommer i klem eller får skader.

Hvis isolasjonen på strømledningen er skadet, er dette farlig.

- ▶ La aldri strømkabelen være i kontakt med varmekilder.

⚠ **ADVARSEL – Eksplosjonsfare!**

Hvis apparatets lufteåpninger er tildekket, kan det oppstå en brennbar blanding av gass og luft ved lekkasje i kjølekretsløpet.

- ▶ Ikke dekk til lufteåpningene i apparathuset eller monteringshuset.

⚠ **ADVARSEL – Brannfare!**

Det er farlig å bruke en forlenget strømledning og ikke godkjent adapter.

- ▶ Ikke bruk forlengelseskabler eller strømskinner.
- ▶ Bruk kun strømledninger som er godkjent av produsenten.
- ▶ Hvis strømledningen er for kort og det ikke finnes en lenger strømledning, må du kontakte et elektrikerfirma for å tilpasse husinstallasjonen.

Flyttbare grenuttak eller adaptere kan bli overopphetet og føre til brann.

- ▶ Ikke plasser flyttbare grenuttak eller adaptere på baksiden av apparatene.

1.6 Sikker bruk

⚠ **ADVARSEL – Fare for elektrisk støt!**

Fuktighet som trenger inn, kan forårsake elektrisk støt.

- ▶ Apparatet skal kun brukes i lukkede rom.
- ▶ Utsett aldri apparatet for kraftig varme eller fuktighet.
- ▶ Ikke bruk dampstråle eller høytrykksspyler for å rengjøre apparatet.

⚠ **ADVARSEL – Kvelningsfare!**

Barn kan få emballasjen over hodet eller vikle seg inn i den og kveles.

- ▶ Hold emballasjen borte fra barn.
- ▶ Barn må ikke få leke med emballasjen.

Barn kan puste inn eller svelge smådeler og bli kvalt.

- ▶ Hold smådeler borte fra barn.
- ▶ Ikke la barn leke med smådeler.

⚠ **ADVARSEL – Eksplosjonsfare!**

Skader på kjølekretsløpet kan føre til at brennbart kjølemiddel lekker ut og eksploderer.

- ▶ Ikke prøv å påskynde avrimingen med andre mekaniske innretninger eller annet utstyr enn det som anbefales av produsenten.
- ▶ Løsne fastfrosne matvarer med en butt gjenstand, f.eks. skaffet på en tresleiv.

Produkter med brennbare drivgasser og eksplosive stoffer kan eksplodere, f.eks. spraybokser.

- ▶ Ikke oppbevar produkter med brannfarlig drivgass eller eksplosive stoffer i apparatet.

⚠ **ADVARSEL – Brannfare!**

Elektrisk utstyr inne i apparatet, f.eks. varmeapparater eller elektriske isbitmaskiner, kan føre til brann.

- ▶ Ikke bruk elektrisk utstyr inne i apparatet.

⚠ **ADVARSEL – Fare for personskade!**

Det kan oppstå øyeskader hvis det spruter ut brennbart kjølemiddel og skadelige gasser.

- ▶ Rørene for kretsløpet til kuldemiddelet og isolasjonen må ikke skades.

⚠ FORSIKTIG – Fare for helseskader!

For å unngå forurensning av matvarer må du følge følgende anvisninger.

- ▶ Hvis døren står åpen over lengre tid, kan temperaturen stige betraktelig i rommene i apparatet.
- ▶ De flatene som kommer i kontakt med matvarer og tilgjengelige avløpssystemer, må rengjøres regelmessig.
- ▶ Rått kjøtt og rå fisk bør oppbevares i egnede beholdere slik at det ikke kommer i kontakt med andre matvarer eller drypper på dem.
- ▶ Hvis kombiskapet blir stående tomt over lengre tid, må du slå det av, avrime det, rengjøre det og la døren stå åpen, slik at du unngår muggdannelse.

Apparatdeler som er av metall eller har et metallisk utseende, kan inneholde aluminium. Dersom syrlige matvarer kommer i kontakt med aluminiumet i apparatet, kan aluminiumsionene smitte over på matvarene.

- ▶ Ikke spis forurensete matvarer.

1.7 Apparat med skader**⚠ ADVARSEL – Fare for elektrisk støt!**

En vaskemaskin med skader eller en strømledning med skader er farlig.

- ▶ Bruk aldri apparatet hvis det har skader.
- ▶ Dra aldri i strømledningen når du skal koble vaskemaskinen fra strømmettet. Dra alltid i pluggen på strømledningen.
- ▶ Hvis vaskemaskinen eller strømledningen er skadet, må du dra ut støpselet eller slå av sikringen i sikringsskapet umiddelbart.
- ▶ Ta kontakt med kundeservice. → *Side 38*

Ukyndige reparasjoner er farlig.

- ▶ Kun opplært fagpersonell skal utføre reparasjoner på maskinen.
- ▶ Det må kun brukes originale reservedeler til reparasjon av maskinen.
- ▶ Dersom det oppstår skader på strømledningen eller apparatets forbindelseskabel, må den skiftes ut med en spesiell strømledning eller spesiell forbindelseskabel for apparatet, som kan bestilles hos produsenten eller kundeservice.

ADVARSEL – Brannfare!



Ved skader på rørene kan det sprute ut brennbart kjølemiddel eller sive ut farlige gasser som kan antennes.

- ▶ Hold ild og tennkilder unna apparatet.
- ▶ Luft rommet.
- ▶ Slå av apparatet. → *Side 32*
- ▶ Trekk ut støpselet eller slå av sikringen i sikringsskapet.
- ▶ Ta kontakt med kundeservice. → *Side 38*

2 Unngå materielle skader

OBS

Hvis man sitter eller trår på sokkelen, uttrekkene eller apparatdørene, kan apparatet bli skadet.

- ▶ Ikke klatre opp på eller støtt deg på sokkelen, skuffene eller dørene. Tilsmussing fra olje og fett gjøre plastdelene og dørtetningen porøse.
- ▶ Plastdelene og dørtetninger må holdes frie for olje og fett.

Apparatdeler som er av metall eller har et metallisk utseende, kan inneholde aluminium. Ved kontakt med syreholdig mat korroderer aluminiumet og misfarges.

- ▶ Oppbevar kun emballerte matvarer i apparatet.

Hvis du vasker utstyrsdeler og tilbehør i oppvaskmaskin, kan de bli deformert eller misfarget.

- ▶ Du må aldri vaske utstyrsdeler og tilbehør i oppvaskmaskin.

3 Miljøvern og innsparing

3.1 Avfallsbehandling av emballasje

Emballasjematerialene er miljøvennlige og resirkulerbare.

- ▶ Kildesortér de enkelte komponentene etter type avfall.

3.2 Energisparing

Dersom du tar hensyn til disse merknadene, forbruker apparatet ditt mindre strøm.

Valg av oppstillingssted

- Apparatet må beskyttes mot direkte sollys.
- Apparatet må settes opp med størst mulig avstand til varmeovener, komfyrer og andre varmekilder:
 - Hold 30 mm avstand til elektriske komfyrer eller gasskomfyrer.
 - Hold 300 mm avstand til olje- eller kullkomfyrer.
- De utvendige ventilasjonsåpningene må aldri dekkes til eller lukkes.

Spær strøm ved bruk

Merk: Plasseringen av utstyrsdelene har ingen innflytelse på apparatets strømforbruk.

- Apparatet må bare åpnes et kort øyeblikk og lukkes nøye.
- De innvendige og utvendige ventilasjonsåpningene må aldri dekkes til eller lukkes.
- Frakt de innkjøpte matvarene i en kjølebag og legg dem snarest mulig inn i apparatet.
- Varme mat- og drikkevarer må avkjøles før de settes inn.
- Utnytt kulden fra frysevarerne ved å legge dem til tining i kjølerommet.
- La det alltid være litt plass mellom matvarene og bakveggen i skapet.

4 Oppstilling og tilkobling

4.1 Leveringsinnhold

Etter fjerning av emballasjen må du kontrollere alle delene med henblikk på transportskader og forvisse deg om at ingen deler mangler. Ved reklamasjoner kan du henvende deg til forhandleren eller til vår kundeservice → *Side 38*.

Leveringen består av:

- Innbyggingsapparat
- Utstyr og tilbehør ¹
- Monteringsmateriell
- Monteringsveiledning
- Bruksanvisning
- Kundeserviceoversikt
- Garantivedlegg ²
- Energimerking
- Informasjon om strømforbruk og støy

¹ Avhengig av apparatets utstyr

² Ikke i alle land

4.2 Kriterier for oppstillingsted

⚠ ADVARSEL

Eksplisjonsfare!

Hvis apparatet står i et for lite rom, kan det oppstå en brennbar blanding av gass og luft ved lekkasje i kjølekretsløpet.

- ▶ Apparatet må kun stilles opp i et rom med volum på minst 1 m³ per 8 g kjølemiddel. Kjølemiddelmengden står på typeskiltet.
→ "Apparat", Fig. **1**/**6** Side 30

Vekten på apparatet kan være opptil 65 kg, alt etter modell.

Underlaget må være tilstrekkelig stabilt for å tåle vekten av apparatet. Dette kjøleskapet er konstruert for bruk ved omgivelsestemperaturer på mellom 10 °C og 38 °C.

Apparatet er fullt funksjonsdyktig innenfor den tillatte romtemperaturen. Dersom apparatet brukes ved kalde romtemperaturer, kan skader på apparatet utelukkes ved en romtemperatur på ned til 5 °C.

Mål på nisje

Vær obs på nisjemålene når du skal bygge inn apparatet i nisjen. Ved avvik kan det oppstå problemer under installasjonen av apparatet.

Nisjedybde

Bygg inn apparatet i anbefalt nisjedybde på 560 mm. Hvis nisjedybden er mindre, vil strømoptaket forhøyes litt. Nisjedybden må være minst 550 mm.

Nisjebredde

Apparatet krever at nisjen har en innvendig bredde på minst 560 mm.

no Bli kjent med

Over-og-under- og side-ved-side-opstilling

Hvis du skal stille opp 2 kjøleapparater over eller ved siden av hverandre, må det være en avstand på minst 150 mm mellom dem. Utvalgte apparater kan stilles opp uten minsteavstand. Ta kontakt med forhandler eller kjøkkenplanlegger for mer informasjon.

4.3 Montering av apparatet

- ▶ Monter apparatet i henhold til monteringsanvisningen.

4.4 Klargjøre apparatet til å tas i bruk

1. Ta ut informasjonsmaterialet.
2. Fjern beskyttelsesfilmen og transportsikringene, f.eks. teip og papp.
3. Rengjør apparatet for første gang.
→ Side 34

4.5 Koble apparatet til strøm

1. Sett støpselet til nettkabelen inn i apparatet.
 2. Koble støpselet på apparatets strømkabel til en stikkontakt i nærheten av apparatet.
Du finner tilkoblingsdata for maskinen på typeskiltet.
→ "Apparat", Fig. **1** / **6** Side 30
 3. Kontroller at støpselet sitter forsvarlig i stikkontakten.
- ✓ Nå er apparatet klar til bruk.

5 Bli kjent med

5.1 Apparat

Her finner du en oversikt over apparatets komponenter.

→ Fig. **1**

-
- | | |
|----------|--|
| 1 | Betjeningspanel → Side 30 |
| 2 | Flaskehylle → Side 31 ¹ |
| 3 | Belysning |
| 4 | Lagringsbeholder → Side 31 |
| 5 | Frukt- og grønnsaksbeholder med fuktighetsregulator
→ Side 31 |
| 6 | Typeskilt → Side 39 |
| 7 | Smør- og ostbeholder
→ Side 31 ¹ |
| 8 | Dørhylle for store flasker
→ Side 32 |
-

5.2 Betjeningspanel

Ved hjelp av betjeningsfeltet stiller du inn alle apparatets funksjoner, og du får informasjon om driftsstatus.

→ Fig. **2**

-
- | | |
|----------|---|
| 1 | super slår Superkjøling på eller av. |
| 2 | > stiller inn temperaturen i kjølerommet. |
| 3 | > lyser når alarmen er slått på. |
| 4 | Viser innstilt temperatur i kjølerommet i °C. |
| 5 | Ⓛ 3 sec. slår apparatet på og av. |
-

¹ Avhengig av apparatets utstyr

6 Utstyr

Apparatets utstyr er modellavhengig.

6.1 Hylle

For å kunne variere hyllene etter behov kan du ta ut en hylle og sette den inn igjen på et annet sted.

→ "Ta ut hylle", Side 35

6.2 Variabel hylle

Bruk den variable hyllen når du skal oppbevare høye kjølevarer i hyllen under, f.eks. kanner eller flasker. Du kan trekke ut fremre del av den variable hyllen og skyve den under bakre del av den variable hyllen.

→ Fig. 3

Ved behov for økt plass kan du klappe sammen fremre og bakre del av den variable hyllen ved å klappe dem opp.

→ Fig. 4

6.3 Flaskehylle

Oppbevar flasker sikkert i flaskehyllen.

For å kunne variere flaskehyllen etter behov kan du ta den ut og sette den inn igjen på et annet sted.

→ "Ta ut hylle", Side 35

6.4 Lagringsbeholder

I lagringsbeholderen er det lavere temperaturer enn i kjølerommet. Det kan tidvis forekomme temperaturer under 0 °C.

For å få temperaturer nær 0 °C i lagringsbeholderen stiller du kjøleromstemperaturen på 2 °C.

→ Side 32

Benytt deg av de lavere temperatu-
rene i beholderen til oppbevaring
av matvarer som lett blir bedervet,
f.eks. fisk, kjøtt og pålegg.

6.5 Frukt- og grønnsaksbeholder med fuktighetsregulator

Oppbevar fersk frukt og ferske grønnsaker uten innpakning i frukt- og grønnsaksbeholderen. Oppskåret frukt og oppskårne grønnsaker skal oppbevares tildekket eller pakket lufttett.

Ved hjelp av fuktighetsregulatoren kan du tilpasse luftfuktigheten i frukt- og grønnsaksbeholderen. Dermed kan fersk frukt og ferske grønnsaker oppbevares lenger enn vanlig.

→ Fig. 5

Still inn luftfuktigheten i frukt- og grønnsaksbeholderen etter type og mengde av matvarene ved å skyve på fuktighetsregulatoren:

- Skyv mot venstre for lav luftfuktighet ● hvis du oppbevarer mest frukt, ved blandet eller høy belastning.
- Skyv mot høyre for høy luftfuktighet ●● hvis du oppbevarer mest grønnsaker eller ved lav belastning.

Alt etter mengden og typen varer som lagres, kan det dannes kondens i frukt- og grønnsaksbeholderen.

Fjern kondensvannet med en tørr klut og still inn lav luftfuktighet med fuktighetsregulatoren.

For å bevare kvaliteten og aromaen bør du oppbevare kuldeømfintlig frukt og kuldeømfintlige grønnsaker utenfor apparatet ved temperaturer på ca. 8 °C bis 12 °C, f.eks. ananas, bananer, sitrusfrukter, agurker, squash, paprika, tomater og poteter.

6.6 Smør- og ostbeholder

Oppbevar smør og hard ost i smør- og ostbeholderen.

6.7 Dørhulle

For å variere dørhyllen etter behov kan du ta den ut og sette den inn et annet sted.

→ "Ta ut dørhulle", Side 35

6.8 Variabel dørhulle

For å variere den variable dørhyllen etter behov kan du forskyve den eller ta den ut og sette den inn et annet sted.

→ Fig. 6

Du kan ta ut dørhyllskinnen og sette den inn igjen et annet sted.

→ "Ta ut dørhyllskinnen", Side 35

6.9 Tilbehør

Bruk originaltilbehør. Dette er tilpasset ditt apparat.

Apparatets tilbehør varierer, avhengig av modell.

Eggeskål

Oppbevar egg i eggeskålen.

7 Grunnleggende betjening

7.1 Slå på apparatet

1. Koble apparatet til strømmen.

→ Side 30

Merk: Dersom apparatet er blitt slått av på betjeningspanelet, holder du **⓪ 3 sec.** inne i 3 sekunder.

✓ Apparatet begynner å kjøle.

2. Still inn ønsket temperatur.

→ Side 32

7.2 Merknader om bruk

- Når du har slått på apparatet, tar det opptil flere timer før den innstilte temperaturen er nådd. Ikke legg inn matvarer før den innstilte temperaturen er nådd.

- Pass på at døren ikke blokkeres av varene som lagres, når du lukker døren.
- Når du lukker døren, kan det oppstå et undertrykk. Da blir døren tung å åpne igjen. Vent et øyeblikk til undertrykket er utlignet.
- Temperaturen i apparatet kan variere avhengig av følgende betingelser:
 - hvor ofte apparatet åpnes
 - fyllmengde
 - temperaturen på matvarer som akkurat er lagt inn
 - Omgivelsestemperatur
 - direkte sollys

7.3 Slå av apparatet

- ▶ Hold **⓪ 3 sec.** inne i 3 sekunder.

7.4 Innstilling av temperatur

Stille inn temperatur i kjølerommet

- ▶ Trykk på > helt til temperaturindikatoren viser ønsket temperatur. Anbefalt temperatur i kjølerommet er 4 °C.

→ "OK-klistremerke", Side 33

8 Tilleggsfunksjoner

Finn ut hvilke tilleggsfunksjoner som finnes på apparatet ditt.

8.1 Superkjøling

Ved Superkjøling kjøles kjølerommet så kaldt som mulig.

Slå på Superkjøling før du legger inn store mengder matvarer i kjølerommet.

Merk: Når Superkjøling er slått på, kan det komme mer støy fra apparatet.

Slå på Superkjøling

- ▶ Trykk på **super** helt til "super" lyser.

Merk: Etter 12 timer går apparatet over i vanlig modus.

Slå av Superkjøling

- ▶ Trykk på **super** helt til temperaturindikatoren viser ønsket temperatur.

9 Alarm

9.1 Døralarm

Døralarmen slår seg på når døren på apparatet har stått åpen lenge. Du hører en varseltone, og > lyser. Etter 10 minutter blinker den innvendige belysningen.

Deaktivere døralarmen

- ▶ Lukk apparatdøren eller trykk på >.
- ✓ Varseltonen er slått av.

10 Kjølerom

I kjølerommet kan du oppbevare kjøtt, pølser, fisk, melkeprodukter, egg, tilberedte retter og bakevarer. Temperaturen kan stilles inn fra 2 °C til 8 °C.

Ved kjølelagring kan du også lagre lett-bedervelige matvarer i en kort eller middels lang periode. Jo lavere temperatur som er valgt, desto lenger holder matvarene seg ferske.

10.1 Tips når du skal legge inn varer i kjølerommet

- Legg bare inn ferske matvarer av god kvalitet.
- Oppbevar matvarene i lufttett forpakning eller tildekket.

- For ikke å forringe luftsirkulasjonen og for å unngå at varene fryser, må du ikke plassere varene i direkte kontakt med bakveggen.
- Varme retter eller drikkevarer må avkjøles først.
- Vær obs på holdbarhetsdatoen eller forbruksdatoen som er angitt av produsenten.

10.2 Kuldesonene i kjølerommet

Luftsirkulasjonen i kjølerommet gjør at det oppstår forskjellige kuldesoner.

Den kaldeste sonen

Den kaldeste sonen er mellom pilen som er innpreget på siden og den hyllen som ligger under denne pilen.

Tips: Oppbevar matvarer som lett blir bedervet, f. eks. fisk, pålegg og kjøtt, i den kaldeste sonen.

Den varmeste sonen

Den varmeste sonen er øverst i døren.

Tips: Oppbevar robuste matvarer i den varmeste sonen, f.eks. hard ost og smør. På denne måten kan osten få utfolde sin aroma og smøret blir værende i en tilstand slik at det kan smøres på.

10.3 OK-klistremerke

Med OK-klistremerket kan du kontrollere om matvarenes anbefalte temperaturområder på +4 °C eller kaldere nås i kjølerommet.

OK-klistremerket leveres ikke med alle modellene.

Når klistremerket ikke viser OK, må temperaturen senkes trinnvis.

→ "Stille inn temperatur i kjølerommet", Side 32

Etter at apparatet er tatt i bruk, kan det ta opptil 12 timer før den innstilte temperaturen er nådd.



Korrekt innstilling

11 Avriming

11.1 Avriming av kjølerommet

Når apparatet er i bruk, legger det seg avrimingsvann eller rim på bakveggen i kjølerommet. Bakveggen i kjølerommet avrimes automatisk.

→ Fig. 7

Avrimingsvannet renner ned i fordampningsskålen via vannrennen og avløpshullet. Det trenger ikke å tørkes bort.

For at avrimingsvannet skal kunne renne bort og for å unngå luktdannelse, må du ta hensyn til følgende informasjon: Rengjør rennen for avrimingsvann og avløpshullet

→ Side 35.

12 Rengjøring og pleie

Rengjør og vedlikehold vaskemaskinen omhyggelig, slik at den holder seg funksjonsdyktig i lang tid.

Rengjøring av utilgjengelige steder må utføres av kundeservice. Rengjøring som utføres av kundeservice kan medføre kostnader.

12.1 Klargjøre apparatet for rengjøring

1. Slå av apparatet. → Side 32
2. Koble apparatet fra strømmettet. Trekk ut støpselet eller slå av sikringen i sikringskasset.

3. Ta alle matvarene ut av apparatet og oppbevar dem på et kjølig sted. Hvis du har kjøleelementer, kan du legge dem oppå matvarene.
4. Hvis du ser et rimlag, så avrim det.
5. Ta alle utstyrsdeler og tilbehørsdeler ut av apparatet. → Side 35
6. Ta ut dørhylleskinnen. → Side 35

12.2 Rengjøring av apparatet

ADVARSEL

Fare for elektrisk støt!

Fuktighet som trenger inn, kan forårsake elektrisk støt.

- ▶ Ikke bruk dampstråle eller høytrykksspyler for å rengjøre apparatet.

Væske i belysningen eller på betjeningselementene kan være farlig.

- ▶ Vaskevannet må ikke få trenge inn i belysningen eller betjeningselementene.

OBS

Uegnete rengjøringsmidler kan skade apparatets overflater.

- ▶ Ikke bruk harde skureputer eller vaskesvamper.
- ▶ Ikke bruk sterke eller skurende rengjøringsmidler.
- ▶ Ikke bruk sterkt alkoholholdige rengjøringsmidler.

Dersom det kommer væske i avløpshullet, kan fordampningsskålen renne over.

- ▶ Vaskevannet må ikke havne i avløpshullet.

Hvis du vasker utstyrsdeler og tilbehør i oppvaskmaskin, kan de bli deformert eller misfarget.

- ▶ Du må aldri vaske utstyrsdeler og tilbehør i oppvaskmaskin.
1. Klargjør apparatet for rengjøring. → Side 34
 2. Rengjør apparatet, utstyret, tilbehørsdelene og dørtettingene

med en klut, lunkent vann og litt pH-nøytralt oppvaskmiddel.

3. Tørk alt sammen grundig etterpå med en myk, tørr klut.
4. Sett inn utstyrsdelene og monter de demonterbare apparatdelene.
5. Koble apparatet til strømmen.
→ Side 13
6. Legg inn matvarene.

12.3 Rengjør rennen for avrimingsvann og avløpshullet

For at avrimingsvannet skal kunne renne bort, må du rengjøre rennen og avløpshullet med jevne mellomrom.

1. Ta ut lagringsbeholderen.
→ Side 35
2. Rengjør avrimingsvannrennen og avløpshullet forsiktig, f.eks. med en vattpinne.
→ Fig. 8



12.4 Uttak av utstyrsdeler

Hvis du vil rengjøre utstyrsdelene grundig, tar du dem ut av apparatet.

Ta ut hylle

- ▶ Løft litt på fremre del av hyllen ①, trekk den ut og fjern den ②.
→ Fig. 9

Ta ut variabel hylle

- ▶ Vipp begge delene av hyllen oppover ①, ta dem ut samlet ② og ta deretter ut skinnen ③.
→ Fig. 10

Ta ut dørhylle

- ▶ Løft litt på dørhyllen og ta den ut.
→ Fig. 11

Ta ut lagringsbeholderen

1. Trekk lagringsbeholderen ut til stopp.
2. Løft litt på fremre del av lagringsbeholderen ① og ta den ut ②.
→ Fig. 12

Ta ut frukt- og grønnsaksbeholderen

Ta av beholderfront

For at rengjøringen skal gå lettere, kan du ta av fronten på frukt- og grønnsaksbeholderen og frysevarebeholderen.

- ▶ Trykk inn de avfjærede krokene på siden av beholderen ① og fjern fronten fra beholderen med en dreiebevegelse ②.
→ Fig. 13

12.5 Demontere deler fra apparatet

Dersom du vil rengjøre apparatet grundig, kan du demontere bestemte deler fra apparatet.

Ta ut dørhylleskinnen

- ▶ Løft litt på dørhylleskinnen og ta den ut.
→ Fig. 14

13 Utbedring av feil


Du kan selv utbedre små feil på apparatet. Benytt deg av informasjonen om feilsøking før du tar kontakt med kundeservice. På den måten unngår du unødige kostnader.



ADVARSEL

Fare for elektrisk støt!

Ukyndige reparasjoner er farlig.

- ▶ Kun opplært fagpersonell skal utføre reparasjoner på maskinen.
- ▶ Det må kun brukes originale reservedeler til reparasjon av maskinen.
- ▶ Dersom det oppstår skader på strømledningen eller apparatets forbindelseskabel, må den skiftes ut med en spesiell strømledning eller spesiell forbindelseskabel for apparatet, som kan bestilles hos produsenten eller kundeservice.

Feil	Årsak og feilsøking
Apparatet kjøler ikke, indikatorene og lyset lyser.	Utstillingsmodus er slått på. <ul style="list-style-type: none"> ▶ Utfør egentest av apparatet. → <i>Side 37</i> ✓ Etter at apparatets egentest er fullført, går apparat over i vanlig modus.
LED-belysningen fungerer ikke.	Ulike årsaker er mulige. <ul style="list-style-type: none"> ▶ Ta kontakt med kundeservice. Du finner kundeservicenummeret i den vedlagte kundeserviceoversikten.
Kompressoren slår seg på oftere og lenger.	Apparatet er blitt åpnet ofte. <ul style="list-style-type: none"> ▶ Ikke åpne apparatdøren unødig. Utvendige ventilasjonsåpninger er tildekket. <ul style="list-style-type: none"> ▶ Fjern hindringer fra de utvendige ventilasjonsåpningene.
	Ingen feil. Moderne kjøleapparater slår seg oftere på og har forskjellige effekttrinn for å kunne kjøle mer effektivt.  <ul style="list-style-type: none"> ▶ Fjern hindringer fra de utvendige ventilasjonsåpningene. ▶ Sett opp apparatet med størst mulig avstand til varmeovner, komfyrer og andre varmekilder. Unngå vedvarende, direkte solstråling på apparatet. ▶ Åpne apparatdøren så kort som mulig. ▶ La varme retter og drikkevarer avkjøles før de settes inn.

Feil	Årsak og feilsøking
Du hører en varsel- tone. Døralarmen er slått på.	Apparatdøren er åpen. ▶ Lukk apparatdøren.
Temperaturen avviker veldig fra innstillingen.	Ulike årsaker er mulige. 1. Slå av apparatet. → <i>Side 32</i> 2. Slå på apparatet igjen etter ca. 5 minutter. → <i>Side 32</i> ▶ Hvis temperaturen er for høy, må du kontrollere den på nytt etter et par timer. ▶ Hvis temperaturen er for lav, må du kontrollere den på nytt neste dag.
Bunnen i kjølerommet er vått.	Rennen for avrimingsvann eller avløpshullet er tett. ▶ Rengjør rennen for avrimingsvann og avløpshullet. → <i>Side 35</i> 
Apparatet brummer, bobler, surrer, gurgler eller klikker.	Ingen feil. En motor er i gang, f.eks. kuldeaggregatet eller ventilatoren. Kjølemiddel strømmer igjennom rørene. Motoren, brytere eller magnetventiler slår seg på eller av. Ingen tiltak er nødvendig.
Apparatet avgir støy. 	Utstyrsdelene vakler eller klemmer seg fast. ▶ Kontroller de avtagbare tilbehørsdelene og monter dem eventuelt på nytt. Flasker eller kar kommer borti hverandre. ▶ Flytt flaskene eller karene fra hverandre.

13.1 Utfør egentest av apparatet

Apparatet har en selvtest som viser funksjonsfeil som kundeservice kan rette opp.

1. Slå av apparatet. → *Side 32*
2. Koble apparatet fra strømmettet.
Trekk ut støpselet eller slå av sikringen i sikringsskapet.
3. Koble apparatet til strømmen igjen etter 5 minutter. → *Side 13*
4. I løpet av 10 sekunder etter at du har slått på apparatet, må du hol-

de > inne i 3 til 5 sekunder, inntil du hører et lydsignal.

- ✓ Apparatets egentest starter når temperaturindikatorene lyser opp etter hverandre.
- ✓ Hvis du hører 2 lydsignaler etter apparatets egentest og temperaturindikatoren viser den innstilte temperaturen, er apparatets temperatursensorer i orden. Apparatet går over i vanlig modus.
- ✓ Dersom apparatets selvtest etterfølges av 5 lydsignaler og LED-ene i temperaturindikatoren ly-

no Oppbevaring og avfallsbehandling

ser i forskjellig styrke, må du melde fra til kundeservice. LED-ene gir kundeservice opplysninger om den feilen som foreligger.

14 Oppbevaring og avfallsbehandling

14.1 Ta apparatet ut av bruk

1. Slå av apparatet. → *Side 32*
2. Koble apparatet fra strømmettet. Trekk ut støpselet eller slå av sikringen i sikringsskapet.
3. Ta ut alle matvarene.
4. Avrim apparatet. → *Side 34*
5. Rengjør apparatet. → *Side 34*
6. La apparatdøren stå åpen for å sikre at det luftes innvendig.

14.2 Avfallsbehandling av gammelt apparat

Med miljøvennlig avfallsbehandling kan verdifulle råstoffer gjenvinnes.

ADVARSEL

Fare for helseskader!

Barn kan bli sperret inne i apparatet og havne i livsfare.

- ▶ For å forhindre at barn klatrer inn i apparatet, bør hyller og beholdere ikke tas ut.
- ▶ Hold barn borte fra utrangerte apparater.

ADVARSEL

Brannfare!

Ved skader på rørene kan det sprute ut brennbart kjølemiddel eller sive ut farlige gasser som kan antennes.

- ▶ Rørene for kretsløpet til kuldemediet og isolasjonen må ikke skades.

1. Trekk ut strømkabelens støpsel.
2. Kapp av strømkabelen.

3. Kast apparatet på en miljøvennlig måte.

Du kan innhente informasjon om aktuelle muligheter for avfallsbehandling hos en spesialisert forhandler eller hos kommuneadministrasjonen der du bor.



Dette apparatet er klassifisert i henhold til det europeiske direktivet

2012/19/EU om avhending av elektrisk- og elektronisk utstyr (waste electrical and electronic equipment – WEEE). Direktivet angir rammene for innlevering og gjenvinning av innbytteprodukter.

15 Kundeservice

Innenfor EØS får du funksjonsrelevante original-reservedeler i samsvar med gjeldende økodesigndirektivet hos vår kundeservice i minst 10 år fra apparatet bringes ut på markedet.

Merk: I rammen av gjeldende regler lokalt for produsentens garantivilkår er bruk av kundeservice gratis. Garantien minste varighet (produsentgaranti for private forbrukere) innenfor EØS er 2 år, iht. gjeldende lokale garantivilkår. Garantivilkårene har ingen innvirkning på andre rettinger eller krav som lokal lovgivning gir.

Du finner detaljert informasjon om garantitid og garantivilkår i ditt land ved å skanne QR-koden i det vedlagte dokumentet om servicekontakter og garanti, hos kundeservice, forhandler eller på nettsiden vår.

Når du tar kontakt med kundeservice, trenger du produktnummer (E-Nr.) og produksjonsnummer (FD) for apparatet.

Du finner kontaktinformasjonen til kundeservice ved å skanne QR-koden i det vedlagte dokumentet om servicekontakter og garanti eller på nettsiden vår.

15.1 Produktnummer (E-Nr.) og produksjonsnummer (FD)

Du finner produktnummeret (E-Nr.) og produksjonsnummeret (FD) på apparatets typeskilt.

→ "Apparat", Fig. **1/6** Side 30

Du kan skrive ned opplysningene, slik at du har data for apparatet og telefonnummeret til kundeservice raskt tilgjengelig når du trenger dem.

16 Tekniske data

Kjølemiddel, nettovolum og andre tekniske opplysninger står på typeskiltet.

→ "Apparat", Fig. **1/6** Side 30

Dette produktet har en lyskilde i energieffektklasse E. Lyskilden er tilgjengelig som reservedel og skal kun skiftes ut av opplært fagpersonale. Nærmere informasjon om din modell finner du på Internett på <https://eprel.ec.europa.eu/>¹. Nettstedet lenker til den offisielle EU-produkt-databasen EPREL. Følg deretter anvisningene for modellsøket. Modellkoden består av tegnene foran skråstreken i produktnummeret (E-Nr.) på typeskiltet. Alternativt finner du også modellkoden i første linje i EU-energimerkingen.

¹ Gjelder kun for land innenfor EØS

Det finns mer information och förklaringar online. Scanna QR-koden på omslaget.



Innehållsförteckning

1 Säkerhet	41	7 Användningsprincip	49
1.1 Allmänna anvisningar	41	7.1 Slå på enheten	49
1.2 Användning för avsett ändamål	41	7.2 Användningsanvisningar	49
1.3 Begränsning av användarkretsen	41	7.3 Slå av enheten	49
1.4 Säker transport	41	7.4 Ställa in temperaturen	49
1.5 Säker installation	42	8 Extrafunktioner	49
1.6 Säker användning	43	8.1 Superkylning	49
1.7 Skadad enhet	44	9 Larm	49
2 Förhindra sakskador	45	9.1 Dörrlarm	49
3 Miljöskydd och sparsamhet	45	10 Kylfack	50
3.1 Förpackningsmaterialet	45	10.1 Tips för livsmedelsförvaring i kylfacket	50
3.2 Spara energi	45	10.2 Kylfackets kylzoner	50
4 Uppställning och anslutning	46	10.3 OK-dekalen	50
4.1 Medföljande tillbehör	46	11 Avfrostning	50
4.2 Kriterier för uppställningsplatsen	46	11.1 Frosta av kylfacket	50
4.3 Montera enheten	47	12 Rengöring och skötsel	51
4.4 Förbereda enheten för första användningen	47	12.1 Förbereda enheten för rengöring	51
4.5 Elanslutning av apparaten	47	12.2 Rengöra enheten	51
5 Lär känna	47	12.3 Rengöra smältvattenränna och avloppshål	51
5.1 Enhet	47	12.4 Ta ut inredningsdetaljerna	51
5.2 Kontrollfält	47	12.5 Ta ur enhetens delar	52
6 Inredning	47	13 Avhjälpning av fel	52
6.1 Hylla	47	13.1 Gör självtest på enheten	54
6.2 Flexibel hylla	47	14 Lagring och avfallshantering .	54
6.3 Flaskhylla	48	14.1 Uttjänt enhet	54
6.4 Lagringslåda	48	14.2 Omhändertagande av begagnade apparater	54
6.5 Fukt- och grönsakslåda med fuktighetsregulator	48	15 Kundtjänst	55
6.6 Smör- och ostfack	48	15.1 Produktnummer (E-nr.) och tillverkningsnummer (FD)	55
6.7 Dörrhyllor	48	16 Tekniska data	55
6.8 Flexibla dörrhyllor	48		
6.9 Tillbehör	48		



1 Säkerhet

Följ säkerhetsanvisningarna nedan.

1.1 Allmänna anvisningar

- Läs igenom anvisningen noga.
- Förvara bruksanvisningen och produktinformationen för senare användning eller till nästa ägare.
- Anslut inte enheten om den har transportskador.

1.2 Användning för avsett ändamål

Den här apparaten är bara avsedd för inbyggnad.

Använd bara enheten för:

- för att kyla livsmedel.
- i privata hushåll och i slutna utrymmen i hemmiljö.
- upp till 2000 m höjd över havet.

1.3 Begränsning av användarkretsen

Denna apparat kan användas av barn från 8 år och äldre och av personer med begränsad fysisk, sensorisk eller mental förmåga eller brist på erfarenhet och/eller kunskap såvida detta sker under uppsikt eller om de undervisats i hur man säkert använder apparaten och förstått de faror som kan uppstå i samband med felaktig användning.

Låt inte barn leka med enheten.

Rengöring och användarskötsel får inte utföras av barn om de inte står under uppsikt.

Barn från 3 år och yngre än 8 år får sätta in och ta ut ur kylan/frysaren.

1.4 Säker transport

WARNING – Risk för personskador!!

Apparaten är tung och kan orsaka personskador vid lyft.

- ▶ Försök inte att lyfta apparaten ensam.

1.5 Säker installation

⚠ VARNING – Risk för elstötar!!

Obehöriga installationer är farliga.

- ▶ Anslut och använd bara maskinen enligt uppgifterna på typskylten.
- ▶ Elanslut bara maskinen via ett rätt installerat, jordat uttag för växelström.
- ▶ Skyddsledarsystemet i byggnadens elanläggning måste vara installerat enligt gällande föreskrifter.
- ▶ Mata aldrig maskinen via externbrytare som t.ex. timer eller fjärrkontroll.
- ▶ Om apparaten är inbyggd måste nätanslutningsledningens stickkontakt vara fritt tillgänglig eller, ifall fri tillgång inte är möjlig, den fasta elinstallationen innehålla en inbyggd frånskiljare enligt anläggningsbestämmelserna.
- ▶ Se noga till när apparaten ställs upp att nätanslutningsledningen inte blir klämd eller skadad.

Skadad sladdisolering är farligt.

- ▶ Låt aldrig nätkabeln komma i kontakt med värmekällor.

⚠ VARNING – Explosionsrisk!!

Är enhetens ventilationsöppningar täckta, så kan en läcka i kylsystemet ge en brännbar gas-luftblandning.

- ▶ Täck inte ventilationsöppningarna i enhetens hölje eller stommen.

⚠ VARNING – Brandrisk!!

Det är farligt att använda förlängningssladdar och otillåtna adapttrar.

- ▶ Använd inte förlängningsnätkablar eller grenuttag.
- ▶ Använd enbart adapttrar och nätanslutningskablar som är godkända av tillverkaren.
- ▶ Om nätanslutningskabeln är för kort och ingen längre nätanslutningskabel finns tillgänglig måste du kontakta en behörig elektriker för att anpassa byggnadens elinstallation.

Lösa grenuttag och nätdelar kan bli överhettade och orsaka brand.

- ▶ Lägg inte lösa grenuttag eller nätdelar på baksidan av enheten.

1.6 Säker användning

⚠ **WARNING – Risk för elstötar!!**

Inträngande fukt kan orsaka en elektrisk stöt.

- ▶ Använd bara maskinen i slutna utrymmen.
- ▶ Exponera aldrig maskinen för kraftig värme och fukt.
- ▶ Använd inte ångrengöring eller högtryckstvätt för att rengöra apparaten.

⚠ **WARNING – Kvävningsrisk!!**

Barn kan dra förpackningsmaterial över huvudet eller trassla in sig i det och kvävas.

- ▶ Låt inte barn komma i närheten av förpackningsmaterial.
- ▶ Låt inte barn leka med förpackningsmaterialet.

Barn kan andas in eller svälja smådelar och kvävas av dem.

- ▶ Låt inte barn komma i närheten av smådelar.
- ▶ Låt inte barn leka med smådelar.

⚠ **WARNING – Explosionsrisk!!**

Blir kylsystemet skadat, så kan brännbart kylmedium tränga ut och explodera.

- ▶ Använd inte andra mekaniska anordningar och hjälpmedel än de som tillverkaren rekommenderar för att snabba på avfrostningen.
- ▶ Lossa fastfrusna livsmedel med trubbigt föremål, t.ex. en träslev. Produkter med brännbara drivgaser och explosiva ämnen kan explodera, t.ex. sprayburkar.
- ▶ Förvara inga produkter med brännbara drivgaser och explosiva ämnen i enheten.

⚠ **WARNING – Brandrisk!!**

Elenheter inuti enheten kan börja brinna, t.ex. värmeelement eller elismaskiner.

- ▶ Använd inte elenheter inuti enheten.

⚠ **WARNING – Risk för personskador!!**

Risk för ögonskador pga. utträngande brännbara kylmedier och farliga gaser.

- ▶ Skada inte rören i köldmediekretsen eller isoleringen.

⚠ FÖRSIKTIGT – Risk för hälsoskada!!

Följ anvisningarna nedan för att undvika kontaminering av livsmedlen.

- ▶ Står dörren öppen lång, så blir temperaturökningen i enhetens fack avsevärd.
 - ▶ Rengör regelbundet ytor som har kontakt med livsmedel och avloppssystem.
 - ▶ Förvara rått kött och rå fisk i lämpliga behållare i kylskåpet, så att de inte har kontakt eller droppar på andra livsmedel.
 - ▶ Ska kylan/frysen stå tom ett tag, slå av enheten, frosta av, rengör och lämna dörren öppen för att undvika mögelbildning.
- Delar av metall eller med metallutseende i enheten kan innehålla aluminium. Kommer sura livsmedel i kontakt med aluminium, så kan aluminiumjoner bli överförda till livsmedlet.

- ▶ Ät inte kontaminerade livsmedel.

1.7 Skadad enhet

⚠ VARNING – Risk för elstötar!!

Skadad maskin eller sladd är farligt.

- ▶ Slå inte på skadad enhet.
- ▶ Dra aldrig i sladden för att göra maskinen strömlös. Dra alltid i kontakten, inte sladden.
- ▶ Dra direkt ur sladdens kontakt eller slå av säkringen i proppskåpet om maskin eller sladd är skadade.
- ▶ Ring service. → *Sid. 55*

Obehöriga reparationer är farliga.

- ▶ Det är bara specialutbildad personal som får reparera maskinen.
- ▶ Maskinen får bara repareras med originalreservdelar.
- ▶ Om nätkabeln eller apparatens anslutningskabel skadas måste den bytas ut mot en speciell nätkabel eller anslutningskabel som du kan beställa från tillverkaren eller tillverkarens kundtjänst.

⚠ VARNING – Brandrisk!!

Vid skadade rör kan brännbart kylmedium och farliga gaser tränga ut och antändas.

- ▶ Håll eld och tändkällor borta från enheten.
- ▶ Vädra ur rummet.
- ▶ Slå av enheten. → *Sid. 49*
- ▶ Dra ur sladden eller slå av säkringen i proppskåpet.
- ▶ Ring service. → *Sid. 55*

2 Förhindra saksador

OBS

Enheten kan bli skadad om du sätter eller ställer dig på sockel, lådor och dörrar.

- ▶ Kliv eller stöd inte på sockel, lådor eller dörrar.

Olje- och fettkontaminering kan göra plastdetaljer och dörrtätningar porösa.

- ▶ Håll plastdetaljer och dörrtätningar olje- och fettfria.

Delar av metall eller med metallutseende i enheten kan innehålla aluminium. Aluminium korroderar och missfärgas vid kontakt med syrliga livsmedel.

- ▶ Förvara bara förpackade livsmedel i enheten.

Maskindiskar du inredningsdetaljer och tillbehör, så kan de bli deformerade och missfärgade.

- ▶ Maskindiska aldrig inredningsdetaljer och tillbehör.

3 Miljöskydd och sparsamhet

3.1 Förpackningsmaterialet

Förpackningsmaterialen är miljövänliga och återvinningsbara.

- ▶ Källsortera och omhänderta de olika beståndsdelarna.

3.2 Spara energi

Om du följer anvisningarna förbrukar apparaten mindre energi.

Välja uppställningsplats

- Skydda enheten mot direkt solljus.
- Ställ upp enheten med så stort avstånd som möjligt till element, spisar och andra värmekällor:
 - håll 30 mm avstånd till el- och gashällar.
 - Håll 300 mm avstånd till olje- och kolspisar.
- Täck aldrig för eller sätt igen de yttre ventilationsöppningarna.

Spara effekt vid användning

Notering: Placeringen av inredningsdetaljerna påverkar inte enhetens effektivförbrukning.

- Öppna bara enheten ett kort tag och stäng den ordentligt.

sv Uppställning och anslutning

- Täck aldrig för eller sätt igen de inre eller yttre ventilationsöppningarna.
- Transportera inköpta matvaror i kylväska och lägg dem snabbt i enheten.
- Låt varm mat och dryck svalna innan du ställer in dem i enheten.
- Lägg frysvaror i kylfacket för upptining för att dra nytta av frysvarornas kyla.
- Lämna alltid lite plats mellan matvarorna och bakväggen.

4 Uppställning och anslutning

4.1 Medföljande tillbehör

Kontrollera efter upppackningen att inga delar är transportskadade och att leveransen är komplett.

Om du har anmärkningar ska du kontakta återförsäljaren eller vår kundtjänst → *Sid. 55*.

Leveransen består av:

- Inbyggnadsenhet
- Inredning och tillbehör¹
- Monteringsmaterial
- Monteringsanvisning
- Bruksanvisning
- Serviceförteckning
- Garantibilaga²
- Energimärkning
- Information om effektförbrukning och ljudnivå

4.2 Kriterier för uppställningsplatsen

⚠ VARNING

Explosionsrisk!!

Står enheten i ett för litet utrymme, så kan en läcka i kylsystemet ge en brännbar gas-luftblandning.

- ▶ Ställ upp enheten i utrymmen som har en volym om minst 1 m³ per 8 g kylmedium. Mängden kylmedium står på typskylten.

→ "Enhet", Fig. 1/6 Sid. 47

Enhetens vikt kan allt efter modell vara upp till 65 kg.

Underlaget måste vara tillräckligt stabilt för att klara enhetens vikt.

Kylskåpet är avsett för användning i omgivningstemperaturer från 10°C till 38°C.

Enheten är fullt funktionsduglig inom den tillåtna rumstemperaturen.

Om enheten används vid lägre rumstemperatur uppstår inga skador på enheten ned till rumstemperaturer om 5°C.

Nischmått

Håll nischmåttan vid nischinbyggnad av enheten. Avvikelse kan ge problem vid enhetsinstallationen.

Nischdjup

Rekommenderat nischdjup vid inbyggnad är 560 mm.

Vid mindre nischdjup ökar effektförbrukningen något. Nischdjupet måste vara minst 550 mm.

Nischbredd

Enheten kräver en stommischbredd på minst 560 mm.

¹ Allt efter apparatens utrustning

² Inte i alla länder

Over-and-under- och side-by-side-uppställning

Håll minst 150 mm-avstånd vid uppställning av 2 kylfrysar på eller bredvid varandra. Vissa enheter går att ställa upp utan minimiavstånd. Fråga återförsäljaren eller köksplaneraren.

4.3 Montera enheten

- ▶ Montera enheten enligt den medföljande monteringsanvisningen.

4.4 Förbereda enheten för första användningen

1. Ta ur informationsmaterialet.
2. Ta bort skyddsfolier och transportsäkringar, t.ex. tejp och kartong.
3. Rengör enheten en första gång.
→ Sid. 51

4.5 Elanslutning av apparaten

1. Sätt sladdens kontakt i enheten.
2. Sätt in nätanslutningens nätstickkontakt i ett eluttag nära apparaten.
Maskinens anslutningsuppgifter står på typskylten.
→ "Enhet", Fig. **1** / **6** Sid. 47
3. Kontrollera att nätstickkontakten sitter ordentligt fast.
✓ Apparaten är nu klar att användas.

5 Lär känna

5.1 Enhet

Här finns en översikt över apparatens beståndsdelar.

→ Fig. **1**

1 Kontrollfält → Sid. 47

2 Flaskhylla → Sid. 48¹

3 Belysning

4 Lagringslåda → Sid. 48

5 Frukt- och grönsakslåda med fuktighetsregulator → Sid. 48

6 Typskylt → Sid. 55

7 Smör- och ostfack → Sid. 48¹

8 Dörrhylla för stora flaskor → Sid. 48

5.2 Kontrollfält

Med kontrollfält ställer du in apparatens alla funktioner och får information om driftillståndet.

→ Fig. **2**

1 super slår på och av Superkylning.

2 > ställer in kylfackstemperaturen.

3 > lyser när larmet är på.

4 Visar inställd kylfackstemperatur i °C.

5 ⓐ 3 sec. slår på och av enheten.

6 Inredning

Enhetens inredning är modellberoende.

6.1 Hylla

Ta ur och sätt i hyllan igen på annat ställe, om det behövs.

→ "Ta ut hyllan", Sid. 52

6.2 Flexibel hylla

Använd den flexibla hyllan vid förvaring av höga kylvaror som t.ex. kannor eller flaskor på hyllan under.

¹ Allt efter apparatens utrustning

Du kan dra ur den flexibla hyllans framdel och skjuta in den under bakdelen.

→ *Fig. 3*

Behöver du mer plats, så kan du fälla ihop den flexibla hyllans främre och bakre del.

→ *Fig. 4*

6.3 Flaskhylla

Ställ flaskorna säkert på flaskhyllan.

Ta ur och sätt in flaskhyllan igen på annat ställe, om det behövs.

→ *"Ta ut hyllan", Sid. 52*

6.4 Lagringslåda

I lagringslådan är temperaturen lägre än i kylfacket. Temperaturen kan i-bland bli lägre än 0°C.

Ställ in kylfackstemperaturen på 2°C för att få temperaturer nära 0°C i lagringslådan. → *Sid. 49*

Använd lagringslådans lägre temperatur för att förvara småkänsliga livsmedel, t.ex. fisk, kött och korv.

6.5 Frukt- och grönsakslåda med fuktighetsregulator

Förvara färsk frukt och grönsaker o-förpackade i frukt- och grönsakslådan.

Lägg in skurna frukter och grönsaker övertäckta eller lufttätt förpackade.

Du kan reglera luftfuktigheten i frukt- och grönsakslådan med fuktighetsregulatorn. På så sätt kan färsk frukt och grönsaker förvaras längre än vid konventionell förvaring.

→ *Fig. 5*

Du kan ställa in luftfuktigheten i frukt- och grönsakslådan efter den livsmedelstyp och -mängd du lägger i ge-

nom att skjuta på fuktighetsregulatorn:

- Skjut åt vänster för låg luftfuktighet
 - ♠ vid förvaring av mest frukt, blandade eller stora mängder.
- Skjut åt höger för hög luftfuktighet
 - ♠♠ vid förvaring av mest grönsaker eller små mängder.

Beroende på förvarad mängd och livsmedelstyp kan det bildas kondensvatten i frukt- och grönsakslådan.

Torka upp kondensvattnet med torr trasa och ställ in fuktighetsregulatorn på lägre luftfuktighet.

Förvara köldkänsliga frukter och grönsaker som t.ex. ananas, bananer, citrusfrukter, gurka, zucchini, paprika, tomater och potatis utanför enheten vid temperaturer om ca 8°C till 12°C för att bevara kvalitet och smak.

6.6 Smör- och ostfack

Förvara smör och hårdost i smör- och ostfacket.

6.7 Dörrhyllor

Ta ur och sätt in dörrhyllorna igen på andra ställen, om det behövs.

→ *"Ta ut dörrhyllan", Sid. 52*

6.8 Flexibla dörrhyllor

Ta ur och sätt in de flexibla dörrhyllorna igen på andra ställen, om det behövs.

→ *Fig. 6*

Ta ur och sätt in dörrhyllskenorna igen på andra ställen, om det behövs.

→ *"Ta bort dörrhyllskenan", Sid. 52*

6.9 Tillbehör

Använd originaltillbehör. Det är anpassade till enheten.

Tillbehören till din apparat är modellberoende.

Ägghylla

Lägg äggen säkert på ägghyllan.

7 Användningsprincip

7.1 Slå på enheten

1. Elanslut enheten. → *Sid. 47*
Notering: Slog du av enheten med kontrollfält tidigare, tryck på
 ① **3 sec.** i 3 sekunder.
 ✓ Enheten börjar kyla.
2. Ställ in den temperatur du vill ha.
 → *Sid. 49*

7.2 Användningsanvisningar

- Det tar flera timmar för enheten att uppnå inställd temperatur efter att du slagit på den.
 Lägg inte in livsmedel förrän inställd temperatur är uppnådd.
- Se till så att dörren inte blockeras av det förvarade vid dörrstängning.
- Det kan bli undertryck när du stänger dörren. Dörren blir svåröppnad. Vänta lite tills undertrycket utjämnats.
- Temperaturen i enheten kan variera pga. följande förhållanden:
 - hur ofta du öppnar enheten
 - hur mycket du har i enheten
 - Temperatur, färskförvarade livsmedel
 - Omgivningstemperatur
 - Direkt solljus

7.3 Slå av enheten

- ▶ Tryck 3 sekunder på ① **3 sec.**.

7.4 Ställa in temperaturen

Ställa in kylfackstemperaturen

- ▶ Tryck på > tills temperaturindikeringen visar den temperaturinställning du vill ha.
 Rekommenderad kylfackstemperatur är 4°C.
 → "OK-dekalen", *Sid. 50*

8 Extrafunktioner

Ta reda på vilka extrafunktioner enheten har.

8.1 Superkylning

Superkylning kyler kylfacket så mycket som möjligt.
 Slå på Superkylning innan du lägger in stora mängder livsmedel i kylfacket.

Notering: När Superkylning är på, så kan enheten låta mer.

Slå på Superkylning

- ▶ Tryck på **super** tills "super" lyser.

Notering: Enheten slår om till normalläge efter ca 12 timmar.

Slå av Superkylning

- ▶ Tryck på **super** tills temperaturindikeringen visar den temperatur du vill ha.

9 Larm

9.1 Dörrlarm

Om dörren står öppen för länge, så löser dörrlarmet ut.

Enheten ger varningssignal och > tänds.

Efter 10 minuter blinkar innerbelysningen.

Slå av dörrlarmet

- ▶ Stäng dörren eller tryck på >.
- ✓ Varningssignalen slår av.

10 Kylfack

I kylfacket förvarar du kött, korv, fisk, mejeriprodukter, ägg, tillagad mat och bakverk.

Temperaturen går att ställa in från 2°C till 8°C.

Tack vare kylförvaringen kan du även förvara småkänsliga livsmedel under kort till medellång tid. Ju lägre temperatur du väljer, desto längre håller sig livsmedlen färska.

10.1 Tips för livsmedelsförvaring i kylfacket

- Förvara bara färska, felfria livsmedel.
- Lägg in livsmedlen lufttätt förpackade eller övertäckta.
- Lägg inte livsmedlen med direktkontakt mot bakväggen så att luftcirkulation och livsmedelsinfrysning påverkas.
- Låt varm mat och dryck svalna först.
- Följ tillverkarens bäst-före-datum eller förbrukningsdatum.

10.2 Kylfackets kylzoner

Luftcirkulationen i kylfacket ger olika kylzoner.

Kallaste zonen

Den kallaste zonen är mellan den präglade pilen på sidan och underliggande hylla.

Tips!: Förvara småkänsliga livsmedel i den kallaste zonen, t.ex. fisk, korv, kött.

Varmaste zonen

Den varmaste zonen är högst upp på dörren.

Tips!: Förvara tåliga livsmedel som t.ex. hårdost och smör i den varmaste zonen. Ost kan på så sätt vidareutveckla sin smak, smöret blir bredbart.

10.3 OK-dekalen

Med OK-dekalen kan du kontrollera om kylfacket har uppnått säkert temperaturintervall om +4°C eller lägre som rekommenderas för livsmedel. OK-dekalen finns inte på alla modeller.

Om dekalen inte visar OK, så sänker du temperaturen stegvis.

→ *"Ställa in kylfackstemperaturen", Sid. 49*

Det kan ta upp till 12 timmar innan inställd temperatur blir uppnådd när du slår på enheten.



Rätt inställning

11 Avfrostning

11.1 Fropa av kylfacket

Det bildas kondensdroppar eller frost på kylfackets bakvägg vid användning. Kylfackets bakvägg är självavfrostande.

→ *Fig. 7*

Smältvattnet rinner via smältvattenrännan ned i avloppshålet till förångarskålen, så du behöver inte torka upp det.

Följ informationen nedan så att smältvattnet kan rinna ut och för att undvika dålig lukt: Rengöra smältvattenränna och avloppshål → *Sid. 51*.

12 Rengöring och skötsel

Du måste rengöra och sköta om maskinen noga för att den ska fungera. Rengöring av svårtillgängliga ställen måste utföras av kundtjänsten. Kundtjänstens rengöring kan orsaka kostnader.

12.1 Förbereda enheten för rengöring

1. Slå av enheten. → *Sid. 49*
2. Gör enheten strömlös.
Dra ur sladden eller slå av säkring-
en i proppskåpet.
3. Ta ut alla livsmedel och förvara
dem på kallt ställe.
Lägg kylklampar ovanpå livsmed-
len, om du har sådana.
4. Finns det ett frostsikt, frosta av.
5. Ta ut alla inrednings- och tillbe-
hörsdetaljer ur enheten. → *Sid. 51*
6. Ta bort dörrhyllskenan. → *Sid. 52*

12.2 Rengöra enheten

⚠ VARNING

Risk för elstötar!!

Risk för stötar om fukt tränger in.

- ▶ Använd inte ångrengöring eller högtryckstvätt för att rengöra apparaten.

Vätska i belysning eller kontroller kan vara farligt.

- ▶ Sköljvattnet får inte komma in i belysning eller kontroller.

OBS

Olämpliga rengöringsmedel kan skada apparatens ytor.

- ▶ Använd inga hårda skurbollar eller puttsvampar.
- ▶ Använd inga starka eller repande rengöringsmedel.

- ▶ Använd inte starkt alkoholhaltiga rengöringsmedel.

Det kan rinna över i förångarskålen när det kommer vätska i avloppshålet.

- ▶ Sköljvattnet får inte komma in i avloppshålet.

Maskindiskar du inredningsdetaljer och tillbehör, så kan de bli deformerade och missfärgade.

- ▶ Maskindiska aldrig inredningsdetaljer och tillbehör.

1. Förbereda enheten för rengöring.
→ *Sid. 51*

2. Rengör enhet, inrednings-, tillbehörsdetaljer och dörrtätningar med disktrasa, ljummet vatten och lite pH-neutralt diskmedel.

3. Torka torrt ordentligt med mjuk, torr trasa.

4. Sätt i inredningsdetaljerna och montera urtagbara enhetsdelar.

5. Elanslut enheten. → *Sid. 13*

6. Lägg in livsmedlen.

12.3 Rengöra smältvattenrännana och avloppshål

Rengör regelbundet smältvattenränna och avrinningshål så att smältvattnet kan rinna ut.

1. Ta ur lagringslådan. → *Sid. 52*

2. Rengör försiktigt smältvattenränna och avrinningshål, t.ex. med bomullstopps.

→ *Fig. 8*



12.4 Ta ut inredningsdetaljerna

Ta ut inredningsdetaljerna ur enheten så att du kan rengöra dem ordentligt.

Ta ut hyllan

- ▶ Lyft hyllan framtill ① och ta ur den ②.
→ Fig. **9**

Ta ur den flexibla hyllan

- ▶ Fäll upp båda hylldelarna ①, ta ur dem ihop ② och ta sedan ur skenorna ③.
→ Fig. **10**

Ta ut dörrhyllan

- ▶ Lyft och ta ur dörrhyllan.
→ Fig. **11**

Ta ur lagringslådan

1. Dra ut lagringslådan ända till anslaget.

2. Lyft lagringslådan framtill ① och ta ur den ②.
→ Fig. **12**

Ta ur frukt- och grönsakslådan

Ta av lådfronten

Det går att ta av fronten på frukt- och grönsakslådan och fryslådan så att du kommer åt att rengöra bättre.

- ▶ Tryck in lådans sidosnäppen ① och vrid av fronten från lådan ②.
→ Fig. **13**

12.5 Ta ur enhetens delar

Det går att ta ur vissa delar i enheten om du ska rengöra den ordentligt.

Ta bort dörrhyllskenan

- ▶ Lyft och ta ut dörrhyllskenan.
→ Fig. **14**

13 Avhjälpning av fel

Småfel på enheten kan du åtgärda själv. Använd informationen om felåtgärder innan du kontaktar service. Då slipper du onödiga kostnader.



⚠ VARNING


Risk för elstötar!!

Obehöriga reparationer är farliga.

- ▶ Det är bara specialutbildad personal som får reparera maskinen.
- ▶ Maskinen får bara repareras med originalreservdelar.
- ▶ Om nätkabeln eller apparatens anslutningskabel skadas måste den bytas ut mot en speciell nätkabel eller anslutningskabel som du kan beställa från tillverkaren eller tillverkarens kundtjänst.

Fel	Orsak och felsökning
Enheten kylar inte, indikatorer och belysning lyser.	Utställningsläget är på. <ul style="list-style-type: none">▶ Gör självtest på enheten. → Sid. 54✓ När enhetens självtest är klart övergår enheten till normalläge.
LED-belysningen fungerar inte.	Olika orsaker är möjliga. <ul style="list-style-type: none">▶ Ring service! Servicenumren hittar du i den medföljande serviceförteckningen.

Fel	Orsak och felsökning
Kylmaskineriet slår på allt oftare och är igång längre.	<p>Dörren har öppnats ofta.</p> <ul style="list-style-type: none"> ▶ Öppna inte enhetens dörr i onödan. <p>Yttre ventilationsöppningarna är täckta.</p> <ul style="list-style-type: none"> ▶ Ta bort hinder framför de yttre ventilationsöppningarna. <hr/> <p>Inget fel. Moderna kylmaskiner slår på oftare och har olika effektlägen för effektivare kylning.</p>  <ul style="list-style-type: none"> ▶ Ta bort hinder framför de yttre ventilationsöppningarna. ▶ Ställ upp enheten med så stort avstånd som möjligt till värmeelement, spisar och andra värmekällor. Undvik långvarigt, direkt solljus på enheten. ▶ Öppna enhetens dörr så kort som det går. ▶ Låt varm mat och dryck svalna före förvaring.
Enheten ger varnings-signal. Dörrlarmet är på.	<p>Dörren är öppen.</p> <ul style="list-style-type: none"> ▶ Stäng dörren.
Temperaturen avviker kraftigt från inställningen.	<p>Olika orsaker är möjliga.</p> <ol style="list-style-type: none"> 1. Slå av enheten. → <i>Sid. 49</i> 2. Slå på enheten igen efter ca 5 minuter. → <i>Sid. 49</i> <ul style="list-style-type: none"> ▶ Om temperaturen är för hög måste du kontrollera den igen efter ett par timmar. ▶ Om temperaturen är för låg måste du kontrollera den igen nästa dag.
Det är blött på kylfackets botten.	<p>Smältvattenrännan eller avloppshålet är igentäppta.</p> <ul style="list-style-type: none"> ▶ Rengör smältvattenrännan och avloppshålet. <p>→ <i>Sid. 51</i></p> 
Enheten brummar, bubblar, surrar, gurglar eller klickar.	<p>Inget fel. En motor är igång, t.ex. kylaggregat, fläkt. Kylmediet flödar genom rören. Motor, brytare eller magnetventiler slår på eller av.</p> <p>Ingen åtgärd behövs.</p>

Fel	Orsak och felsökning
Enheten låter konstigt. 	Inredningsdetaljerna vickar eller nyper. ▶ Kontrollera de uttagbara inredningsdetaljerna och sätt ev. i dem igen.
	Flaskor eller burkar har kontakt. ▶ Flytta isär flaskor och burkar lite.

13.1 Gör självtest på enheten

Enheten har en självtestfunktion som visar fel som service kan åtgärda.

1. Slå av enheten. → *Sid. 49*
2. Gör enheten strömlös.
Dra ur sladden eller slå av säkring-
en i proppskåpet.
3. Elanslut enheten igen efter 5 minu-
ter. → *Sid. 13*
4. Inom 10 sekunder från det att du
slagit på, håll > intryckt 3 till 5 se-
kunder tills enheten ger ljudsignal.
- ✓ Självtestet går igång när tempera-
tursindikeringarna tänds i tur och
ordning.
- ✓ Får du 2 ljudsignaler och inställd
temperatur på temperaturindike-
ringen efter enhetens självtest, så
är enhetens temperaturgivare OK.
Enheten övergår till normalläge.
- ✓ Ger enheten 5 ljudsignaler i slutet
av självtestet och temperaturindi-
keringens LED:er lyser med olika
ljusstyrka, kontakta service.
LED:erna ger service information
om det flaggade felet.

14 Lagring och avfalls- hantering

14.1 Uttjänt enhet

1. Slå av enheten. → *Sid. 49*
2. Gör enheten strömlös.
Dra ur sladden eller slå av säkring-
en i proppskåpet.
3. Ta ut alla livsmedel.
4. Frosta av enheten. → *Sid. 50*

5. Rengör enheten. → *Sid. 51*

6. Låt dörren vara öppen så att du
vädrar ur enheten inuti.

14.2 Omhändertagande av be- gagnade apparater

Genom en miljökompatibel avfalls-
hantering kan värdefulla råmaterial
återanvändas.

VARNING

Risk för hälsoskada!!

Barn kan bli instängda i enheten, vil-
ket kan medföra livsfara.

- ▶ För att göra det svårare för barn
att klättra in bör du låta hyllor och
lådor vara kvar i apparaten.
- ▶ Låt inte barn komma i närheten av
begagnade apparater.

VARNING

Brandrisk!!

Om rören skadas kan brännbart köld-
medium och skadliga gaser tränga ut
och antändas.

- ▶ Skada inte rören i köldmediekret-
sen eller isoleringen.

1. Ta ut nätanslutningsledningens
stickkontakt.
2. Klipp av nätanslutningsledningen.
3. Omhänderta enheten miljövänligt.
Information om aktuell avfallshan-
tering kan du få hos återförsäljare
och kommun.



Denna enhet är märkt i
enlighet med det europe-
iska direktivet 2012/19/
EU om avfall som utgörs

av eller innehåller elektroniska produkter (waste electrical and electronic equipment - WEEE).

Direktivet anger ramarna för inom EU giltigt återtagande och korrekt återvinning av uttjänta enheter.

15 Kundtjänst

Funktionsrelevanta originalreservdelar enligt gällande ekodesignförordning går att beställa från service minst 10 år efter lanseringen av maskinen inom EES.

Notering: Kundtjänstens åtgärder är kostnadsfria inom ramen för tillverkarens lokalt gällande garantivillkor. Garantitidens minsta längd (tillverkargaranti för enskilda konsumenter) inom den europeiska ekonomiska sfären är 2 år enligt gällande lokala garantivillkor. Garantivillkoren påverkar inte andra rättigheter och krav som du kan åberopa enligt lokal lagstiftning. Utförligare information om garantitid och -villkor i ditt land hittar du med QR-koden på medföljande dokument map. servicekontakter och garantivillkor, hos service, återförsäljare eller på vår webbsajt. När du kontaktar kundtjänsten behöver du ha apparatens produktnummer (E-nr.) och tillverkningsnummer (FD).

Service kontaktinfo hittar du med QR-koden på medföljande dokument map. servicekontakter och garantivillkor eller på vår webbsajt.

15.1 Produktnummer (E-nr.) och tillverkningsnummer (FD)

Produktnumret (E-nr.) och tillverkningsnumret (FD) står på maskinens typskylt.

→ "Enhet", Fig. **1** / **6** Sid. 47

Skriv upp dina apparatuppgifter och telefonnumret till kundtjänsten så att du snabbt kan hitta dem.

16 Tekniska data

Kylmedium, nettovolym och övriga tekniska uppgifter finns på typskylten.

→ "Enhet", Fig. **1** / **6** Sid. 47

Produkten innehåller en ljuskälla med energieffektivitetsklass E. Ljuskällan finns som reservdel och det är bara behörig elektriker som får byta den. Mer information om din modell finns på Internet under <https://eprel.ec.europa.eu/>¹. Webbadressen länkar till den officiella EU-produktdata-basen EPREL. Följ sedan anvisningarna för modellsökning. Modellbeteckningen framgår av tecknen före snedstreck i produktnumret (E-Nr.) på typskylten. Du hittar även modellbeteckningen på energimärkningens första rad.

¹ Gäller bara för länder inom den europeiska ekonomiska sfären

Löydät lisätietoja ja selityksiä verkosta. Skannaa QR-koodin sivun otsikosta.



Sisällysluettelo

1 Turvallisuus	57	7 Käytön perusteet	65
1.1 Yleisiä ohjeita	57	7.1 Laitteen kytkeminen päälle	65
1.2 Määräyksenmukainen käyttö ..	57	7.2 Käyttöä koskevia huomautuksia	65
1.3 Käyttäjien rajoitukset	57	7.3 Laitteen kytkeminen pois päältä	65
1.4 Turvallinen kuljetus	58	7.4 Lämpötilan säätäminen	66
1.5 Turvallinen asennus	58	8 Lisätoiminnot	66
1.6 Turvallinen käyttö	59	8.1 Super-jäähdytys	66
1.7 Viallinen laite	60	9 Hälytys	66
2 Esinevahinkojen välttäminen ...	61	9.1 Ovihälytys	66
3 Ympäristönsuojelu ja säästö	61	10 Jääkaappiosa	66
3.1 Pakkausmateriaalin hävittäminen	61	10.1 Vihjeitä elintarvikkeiden säilyttämisestä jääkaapissa ..	66
3.2 Energiansäästö	61	10.2 Jääkaappiosan kylmäalueet	67
4 Asennus ja liitäntä	62	10.3 Tarra OK	67
4.1 Toimituksen sisältö	62	11 Sulatus	67
4.2 Sijoituspaikkaa koskevat kriteerit	62	11.1 Sulatus jääkaappiosassa	67
4.3 Laitteen asentaminen	63	12 Puhdistus ja hoito	67
4.4 Laitteen esivalmistelu ensimmäistä käyttöä varten	63	12.1 Laitteen esivalmistelu puhdistusta varten	67
4.5 Laitteen liittäminen sähköverkkoon	63	12.2 Laitteen puhdistaminen	68
5 Tutustuminen	63	12.3 Sulamisvesikourun ja poistoreiän puhdistaminen	68
5.1 Laite	63	12.4 Varusteosien poistaminen	68
5.2 Ohjauspaneeli	63	12.5 Laitteen osien irrottaminen	69
6 Varusteet	64	13 Toimintahäiriöiden korjaaminen	69
6.1 Hylly	64	13.1 Laitteen itsetestin tekeminen	71
6.2 Muunneltava hylly	64	14 Säilytys ja hävittäminen	71
6.3 Pullohylly	64	14.1 Laitteen poistaminen käytöstä	71
6.4 Kylmäsäilytyslokero	64	14.2 Käytöstä poistetun laitteen hävittäminen	71
6.5 Hedelmä- ja vihanneslaatikko, jossa kosteuden säädin	64		
6.6 Voi- ja juustolokero	65		
6.7 Ovihylly	65		
6.8 Muunneltava ovihylly	65		
6.9 Varusteet	65		

15 Huoltopalvelu	72	16 Tekniset tiedot	72
15.1 Mallinumero (E-nro) ja valmistusnumero (FD)	72		

1 Turvallisuus

Noudata seuraavia turvallisuusohjeita.

1.1 Yleisiä ohjeita

- Lue tämä ohje huolellisesti.
- Säilytä ohjeet ja tuotetiedot myöhempää käyttötarvetta tai mahdollista uutta omistajaa varten.
- Jos laitteessa on kuljetusvaurioita, älä kytke laitetta käyttöön.

1.2 Määräyksenmukainen käyttö

Tämä laite on tarkoitettu ainoastaan kalusteeseen asennettavaksi.

Käytä laitetta vain:

- elintarvikkeiden jäähdytykseen.
- yksityisissä kotitalouksissa ja kodinomaisen ympäristön suljetuissa tiloissa.
- enintään 2000 m korkeudella merenpinnasta.

1.3 Käyttäjien rajoitukset

Kahdeksanvuotiaat ja sitä vanhemmat lapset ja sellaiset henkilöt, joilla on alentunut fyysinen, aistillinen tai henkinen toimintakyky tai joilta puuttuu kokemusta ja/tai tietoa laitteen käytöstä, saavat käyttää laitetta vain valvonnan alaisena tai kun heille on neuvottu, miten laitetta käytetään turvallisesti ja he ovat ymmärtäneet laitteesta aiheutuvat vaarat.

Lapset eivät saa leikkiä laitteella.

Lapset eivät saa puhdistaa laitetta tai tehdä sille mitään käyttäjälle kuuluvia huoltotöitä ilman valvontaa.

lältään 3 vuoden ja 8 vuoden välillä olevat lapset saavat käyttää jääkaappipakastinta ottaakseen sieltä tuotteita tai täyttääkseen laitetta.

1.4 Turvallinen kuljetus

⚠ **VAROITUS – Loukkaantumisvaara!**

Laitteen suuri paino voi aiheuttaa tapaturmia laitetta nostettaessa.

- ▶ Älä nosta laitetta yksin.

1.5 Turvallinen asennus

⚠ **VAROITUS – Sähköiskun vaara!**

Epäasianmukaiset asennukset ovat vaarallisia.

- ▶ Liitä laite ainoastaan tyyppikilvessä olevien tietojen mukaiseen sähköverkkoon.
- ▶ Liitä laite vain määräysten mukaisesti asennetun, maadoitetun pistorasian kautta vaihtovirtaverkkoon.
- ▶ Talon suojamaadoitusjärjestelmän täytyy olla asennettu määräysten mukaisesti.
- ▶ Älä syötä laitteeseen virtaa ulkoisella kytkentälaitteella, esimerkiksi kellokytkimellä tai kauko-ohjaimella.
- ▶ Kun laite on asennettu, verkkojohdon pistokkeeseen pitää päästä vapaasti käsiksi, tai jos sitä ei ole mahdollista pitää ulottuvilla, kiinteään sähköliitintään on oltava asennettu asennusmääräysten mukainen katkaisin.
- ▶ Laitetta asentaessasi varmista, että verkkojohto ei jää puristuksiin eikä vahingoitu.

Verkkojohdon viallinen eristys on vaarallinen.

- ▶ Varmista, että verkkojohto ei koske lämmönlähteisiin.

⚠ **VAROITUS – Räjähdyksivaara!**

Jos laitteen ilmanvaihtoaukot ovat kiinni, kylmäainevuodon yhteydessä voi muodostua palava kaasun ja ilman seos.

- ▶ Älä peitä laitteen kotelossa tai asennussyvennyksessä olevia ilmanvaihtoaukkoja.

⚠ **VAROITUS – Tulipalovaara!**

Jatkojohdon ja hyväksymättömän adapterin käyttö on vaarallista.

- ▶ Älä käytä jatkojohtoja tai haaroitusrasioita.
- ▶ Käytä vain valmistajan hyväksymiä adaptereita ja verkkojohtoja.
- ▶ Jos verkkojohto on liian lyhyt eikä pidempää johtoa ole saatavilla, ota yhteyttä sähköalan erikoisliikkeeseen talon sähköasennusten muuttamista varten.

Kannettavat haaroitusrasiat tai kannettavat verkkolaitteet voivat ylikuumentua ja aiheuttaa tulipalon.

- ▶ Älä sijoita kannettavia haaroitusrasioita tai kannettavia verkkolaitteita laitteiden taakse.

1.6 Turvallinen käyttö

⚠ **VAROITUS – Sähköiskun vaara!**

Laitteeseen pääsevä kosteus voi aiheuttaa sähköiskun.

- ▶ Käytä laitetta vain suljetuissa tiloissa.
- ▶ Älä altista laitetta voimakkaalle kuumuudelle tai kosteudelle.
- ▶ Älä käytä laitteen puhdistukseen höyry- tai painepesuria.

⚠ **VAROITUS – Tukehtumisvaara!**

Lapset saattavat leikkiessään esim. vetää pakkausmateriaaleja päähänsä tai kääriytyä niihin ja tukehtua.

- ▶ Pidä pakkausmateriaali poissa lasten ulottuvilta.
- ▶ Älä anna lasten leikkiä pakkausmateriaalilla.

Lapset voivat vetää henkeen tai niellä pieniä osia ja tukehtua niihin.

- ▶ Pidä pienet osat poissa lasten ulottuvilta.
- ▶ Älä anna lasten leikkiä pienillä osilla.

⚠ **VAROITUS – Räjähdyksivaara!**

Jos kylmäainekierto vaurioituu, palavaa kylmäainetta voi valua ulos ja se voi räjähtää.

- ▶ Älä käytä sulatuksen nopeuttamiseen muita kuin valmistajan suosittelemia mekaanisia laitteita tai muita välineitä.
- ▶ Irrota kiinni jäätyneet elintarvikkeet tylopällä esineellä, esimerkiksi puulusikan varrella.

Palavia ponnekaasuja ja räjähdysalttiita aineita sisältävät tuotteet, esim. suihkepullot, voivat räjähtää.

- ▶ Älä säilytä laitteessa palavia ponnekaasuja ja räjähdysalttiita aineita sisältäviä tuotteita.

⚠ **VAROITUS – Tulipalovaara!**

Laitteen sisällä olevat sähkölaitteet voivat aiheuttaa tulipalon, esimerkiksi lämmittimet tai sähkötoimiset jääpalakoneet.

- ▶ Älä käytä sähkölaitteita laitteen sisällä.

⚠ VAROITUS – Loukkaantumisvaara!

Palavan kylmäaineen ja vahingollisten kaasujen valuminen aiheuttaa silmävammoja.

- ▶ Varo vahingoittamasta kylmäainekierron putkia ja eristystä.

⚠ HUOMAA – Terveysriski!

Noudata elintarvikkeiden likaantumisen välttämiseksi seuraavia ohjeita.

- ▶ Jos ovi pidetään auki pidemmän aikaa, seurauksena voi olla lämpötilan merkittävä nousu laitteen lokeroissa.
- ▶ Puhdista säännöllisesti pinnat, jotka voivat päästä kosketuksiin elintarvikkeiden ja käsiksi päästävien poistojärjestelmien kanssa.
- ▶ Säilytä raakaa lihaa ja kalaa jääkaapissa tarkoitukseen sopivissa astioissa siten, että ne eivät kosketa muita elintarvikkeita tai niistä ei pääse valumaan mitään muiden elintarvikkeiden päälle.
- ▶ Jos jääkaappipakastin on pidemmän aikaa tyhjänä, kytke laite pois päältä, sulata ja puhdista laite ja jätä ovi auki, jotta vältät homeen muodostumisen.

Laitteessa olevat metalliosat tai metallilta näyttävät osat saattavat sisältää alumiinia. Jos happamat elintarvikkeet pääsevät kosketuksiin laitteessa olevan alumiinin kanssa, alumiini-ionit voivat siirtyä elintarvikkeisiin.

- ▶ Älä nauti saastuneita elintarvikkeita.

1.7 Viallinen laite

⚠ VAROITUS – Sähköiskun vaara!

Viallinen laite tai verkkojohto on vaarallinen.

- ▶ Älä käytä vaurioitunutta laitetta.
- ▶ Älä vedä verkkojohdosta, kun irrotat laitteen sähköverkosta. Vedä aina verkkojohdon pistokkeesta.
- ▶ Jos laite tai verkkojohto on rikki, irrota heti verkkojohdon pistoke tai kytke sulake sulakerasiassa pois päältä.
- ▶ Soita huoltopalveluun. → *Sivu 72*

Epäasianmukaiset korjaukset ovat vaarallisia.

- ▶ Laitteen korjaustöitä saavat tehdä vain alan ammattilaiset.
- ▶ Laitteen korjaukseen saa käyttää vain alkuperäisiä varaosia.

- ▶ Jos verkkoliitännäjohto tai laitteen liitännäjohto vaurioituu, sen tilalle tulee vaihtaa erityinen verkkoliitännäjohto tai laitteen liitännäjohto, joka on saatavana valmistajalta tai valmistajan huoltopalvelun kautta.

⚠ **VAROITUS – Tulipalovaara!**



Jos putket vaurioituvat, palava kylmäaine ja vahingolliset kaasut voivat valua ulos ja syttyä palamaan.

- ▶ Pidä avotuli ja sytytyslähteet poissa laitteen läheltä.
- ▶ Tuuleta huonetta.
- ▶ Kytke laite pois päältä. → *Sivu 65*
- ▶ Irrota verkkojohdon pistoke tai kytke sulake sulakerasiassa pois päältä.
- ▶ Soita huoltopalveluun. → *Sivu 72*

2 Esinevahinkojen välttäminen

HUOMIO

Laitte voi vaurioitua, jos sokkelin, ulos vedettävien osien tai laitteen ovien päälle istutaan tai astutaan.

- ▶ Älä astu sokkelin, ulosvedettävien osien tai ovien päälle tai nojaa niihin.

Öljyn tai rasvan likaamat muoviosat ja tiivisteet voivat muuttua huokoisiksi.

- ▶ Pidä muovipinnat ja ovi tiivisteet puhtaina öljystä ja rasvasta.

Laitteessa olevat metalliosat tai metallilta näyttävät osat saattavat sisältää alumiinia. Alumiini hapettuu ja muuttaa väriään joutuessaan kosketuksiin happoa sisältävien elintarvikkeiden kanssa.

- ▶ Säilytä elintarvikkeita laitteessa vain pakattuina.

Jos puhdistat varusteosia ja lisävarusteita astianpesukoneessa,

ne voivat muuttaa muotoaan tai värjäytyä.

- ▶ Älä pese varusteosia ja lisävarusteita astianpesukoneessa.

3 Ympäristönsuojelu ja säästö

3.1 Pakkausmateriaalin hävittäminen

Pakkausmateriaalit ovat ympäristöystävällisiä ja kierrätyskelpoisia.

- ▶ Hävitä yksittäiset osat lajiteltuina.

3.2 Energiansäästö

Laitteesi kuluttaa vähemmän sähköä, kun noudatat näitä ohjeita.

Sijoituspaikan valinta

- Älä altista laitetta suoralle auringonpaisteelle.

fi Asennus ja liitäntä

- Sijoita laite mahdollisimman kauas lämpöpattereista, liedestä ja muista lämmönlähteistä:
 - pidä 30 mm:n etäisyys sähkö- ja kaasuliesiin.
 - pidä 300 mm:n etäisyys öljy- tai hiililämmitteisiin liesiin.
- Älä peitä tai sulje ulkopuolisia ilmankiertoaukkoja.

Energiaa säästävä käyttö

Huomautus: Varusteiden sijoittelu ei vaikuta laitteen energiankulutukseen.

- Avaa laite vain hetkeksi ja sulje se huolellisesti.
- Älä peitä tai sulje sisäpuolisia ilmastointiaukkoja tai ulkopuolisia ilmankiertoaukkoja.
- Vie ostamasi elintarvikkeet kotiin kylmälaukussa ja aseta ne nopeasti kylmälaitteeseen.
- Anna lämpimien elintarvikkeiden ja juomien jäähtyä ennen laitteeseen sijoittamista.
- Sulata pakasteet jääkaapissa, jolloin voit käyttää niistä lähtevää kylmyyttä jääkaapin jäähdyttämiseen.
- Jätä elintarvikkeiden ja takaseinän väliin aina jonkin verran tilaa.

4 Asennus ja liitäntä

4.1 Toimituksen sisältö

Kun olet poistanut kaikki osat pakkauksesta, tarkasta, että niissä ei ole kuljetusvaurioita ja että kaikki osat ovat mukana.

Jos sinulla on reklamoitavaa, käänny jälleenmyyjän puoleen tai ota yhteyttä huoltopalveluumme → *Sivu 72*.

Toimitus koostuu seuraavista:



- Kalusteisiin sijoitettava laite
- Varusteet ja lisävarusteet¹
- Asennusmateriaali
- Asennusohje
- Käyttöohje
- Huoltopalveluluettelo
- Takuukortti²
- Energiamerkki
- Tietoa energiankulutuksesta ja äänitasosta

4.2 Sijoituspaikkaa koskevat kriteerit

VAROITUS **Räjähdysvaara!**

Jos laite sijoitetaan liian pieneen huoneeseen, kylmäainevuodon yhteydessä voi muodostua palava kaasun ja ilman seos.

- ▶ Sijoita laite vain huoneeseen, jonka tilavuus on vähintään 1 m³ per 8 g kylmäainetta. Kylmäaineen määrä on ilmoitettu tyyppikilvessä.

→ "*Laite*", Kuva   *Sivu 63*

Laitteen paino voi olla tehdasasenteisena mallista riippuen jopa 65 kg.

Alustan pitää olla riittävän vakaa, jotta se voi kantaa laitteen painon.

Tämä jääkaappi on tarkoitettu käytettäväksi ympäristön lämpötiloissa 10...38 °C.

Kylmälaite toimii tehokkaasti, kun käyttöpaikan lämpötila on sallitun rajoissa.

Jos laitetta käytetään alhaisemmissa lämpötiloissa, laitteen

vahingoittuminen voidaan estää, kun käyttöpaikan huonelämpötila on vähintään 5 °C.

¹ Laitteen varustuksesta riippuen

² Ei kaikissa maissa

Asennustilan mitat

Ota huomioon asennusmitat, kun asennat laitteen syvennykseen. Jos tästä poiketaan, laitteen asennuksessa voi ilmaantua ongelmia.

Asennussyvennyksen syvyys

Asenna laite suoriteltuun 560 mm syvyiseen asennussyvennykseen. Jos asennustilan syvyys on pienempi, energiankulutus kasvaa jonkin verran. Asennustilan syvyyden pitää olla vähintään 550 mm.

Asennussyvennyksen leveys

Laitteen vaatima asennustilan sisäleveys on vähintään 560 mm.

Sijoitus Over-and-Under ja Side-by-Side

Jos haluat sijoittaa 2 kylmälaitetta päällekkäin tai vierekkäin, laitteiden välisen etäisyyden pitää olla vähintään 150 mm. Tietyt laitteet voidaan sijoittaa ilman vähimmäisetäisyyttä. Kysy neuvoa alan liikkeestä tai keittiösuunnittelijalta.

4.3 Laitteen asentaminen

- ▶ Asenna laite mukana toimitetun asennusohjeen mukaan.

4.4 Laitteen esivalmistelu ensimmäistä käyttöä varten

1. Poista informaatiomateriaali.
2. Poista suojakalvot ja kuljetustuet, esim. liimanauhat ja kartonki.
3. Puhdista laite ennen ensimmäistä käyttöä. → *Sivu 68*

4.5 Laitteen liittäminen sähköverkkoon

1. Kytke verkkoliitäntäjohdon laitepistoke laitteeseen.
2. Liitä verkkojohdon verkkopistoke laitteen läheisyydessä olevaan pistorasiaan. Laitteen liitäntätiedot löytyvät tyyppikilvestä. → "*Laite*", **Kuva 1**/**6** *Sivu 63*
3. Tarkista verkkopistokkeen kiinnitys. ✓ Laite on nyt toimintavalmis.

5 Tutustuminen

5.1 Laite

Tästä löydät yleiskuvan laitteen osista.

→ *Kuva 1*

-
- 1** Ohjauspaneeli → *Sivu 63*
-
- 2** Pullohylly → *Sivu 64*¹
-
- 3** Sisävalo
-
- 4** Kylmäsäilytyslokero → *Sivu 64*
-
- 5** Hedelmä- ja vihanneslaatikko, jossa kosteuden säädin → *Sivu 64*
-
- 6** Tyyppikilpi → *Sivu 72*
-
- 7** Voi- ja juustolokero → *Sivu 65*¹
-
- 8** Ovihylly suurikokoisille pulloille → *Sivu 65*
-

5.2 Ohjauspaneeli

Käyttöpaneelin avulla asetetaan laitteen toiminnot ja nähdään tiedot sen käyttötilasta.

→ *Kuva 2*

¹ Laitteen varustuksesta riippuen

-
- 1 super kytkee toiminnon Super-jäähdytys päälle tai pois päältä.

 - 2 > säätää jääkaappiosan lämpötilan.

 - 3 > palaa, kun hälytys on kytketty päälle.

 - 4 Näyttää jääkaappiosan asetetun lämpötilan Celsius-asteina (°C).

 - 5 ① 3 sec. kytkee laitteen päälle tai pois päältä.
-

6 Varusteet

Laitteen varusteet ovat mallikohtaisia.

6.1 Hyilly

Voit vaihtaa tarvittaessa hyllyn paikkaa ottamalla hyllyn pois paikaltaan ja asettamalla sen toiseen paikkaan.

→ *"Hyllyn poistaminen", Sivu 68*

6.2 Muunneltava hylly

Käytä muunneltavaa hyllyä, jotta voit säilyttää sen alapuolella olevalla hyllyllä korkeita viileätuotteita, esim. kannuja tai pulloja.

Voit vetää muunneltavan hyllyn etuosan pois paikaltaan ja työntää sen muuntuvan hyllyn takaosan alle.

→ *Kuva 3*

Jos tarvitset enemmän tilaa, voit kääntää muunneltavan hyllyn etu- ja takaosan yhdessä ylös.

→ *Kuva 4*

6.3 Pullohylly

Pullohyllyssä voit säilyttää pulloja turvallisesti.

Voit vaihtaa tarvittaessa pullohyllyn paikkaa ottamalla pullohyllyn pois paikaltaan ja asettamalla sen toiseen paikkaan.

→ *"Hyllyn poistaminen", Sivu 68*

6.4 Kylmäsäilytyslokero

Säilytyslaatikossa on alhaisempi lämpötila kuin jääkaappiosassa. Lämpötila voi olla ajoittain alle 0 °C. Jotta kylmäsäilytyslokerossa saavutetaan lähellä 0 °C oleva lämpötila, säädä jääkaappiosan lämpötila arvoon 2 °C. → *Sivu 66*
Käytä kylmäsäilytyslokeron matalampaa lämpötilaa herkästi pilaantuvien elintarvikkeiden, esim. kalan, lihan ja makkaran säilytykseen.

6.5 Hedelmä- ja vihanneslaatikko, jossa kosteuden säädin

Säilytä tuoreita hedelmiä ja vihanneksia ilman pakkausta hedelmä- ja vihanneslaatikossa. Säilytä paloiteltuja hedelmiä ja vihanneksia kannen alla tai ilmatiiviisti pakattuina.

Kosteussäätimen avulla voit säätää hedelmä- ja vihanneslaatikon ilmankosteuden sopivaksi. Näin tuoreet hedelmät ja vihannekset säilyvät pitempään kuin perinteisessä säilytyksessä.

→ *Kuva 5*

Säädä hedelmä- ja vihanneslaatikon ilmankosteus säilytettävien elintarvikkeiden lajin ja määrän mukaan siirtämällä kosteussäädintä:

- Valitse siirtämällä vasemmalle matala ilmankosteus ♠, kun säilytetään pääasiassa hedelmiä ja erityyppisiä tuotteita tai kun tuotteita on runsaasti.
- Valitse siirtämällä oikealle korkea ilmankosteus ♠♠, kun säilytetään pääasiassa vihanneksia tai kun tuotteita on vähän.

Hedelmä- ja vihanneslokeroon voi muodostua kondenssivettä

säilytettävien elintarvikkeiden tyyppistä ja määrästä riippuen.

Pyyhi kondenssivesi pois kuivalla liinalla ja säädä ilmankosteus säätimellä matalaksi.

Säilytä kylmänarat hedelmät ja vihannekset laitteen ulkopuolella lämpötilassa n. 8 °C - 12 °C, jotta niiden laatu ja aromit säilyvät, esim. ananas, banaanit, sitruhedelmät, kurkut, kesäkurpitsa, paprika, tomaatit ja perunat.

6.6 Voi- ja juustolokero

Säilytä voita ja kovia juustoja voi- ja juustolokerossa.

6.7 Ovihylly

Voit vaihtaa tarvittaessa ovihyllyn paikkaa ottamalla ovihyllyn pois paikaltaan ja asettamalla sen toiseen paikkaan.

→ *"Ovihyllyn poistaminen", Sivu 68*

6.8 Muunneltava ovihylly

Voit vaihtaa tarvittaessa muunneltavan ovihyllyn paikkaa ottamalla muunneltavan ovihyllyn pois paikaltaan ja asettamalla sen toiseen paikkaan.

→ *Kuva 6*

Voit poistaa ovihyllyn kiskon ja asettaa sen toiseen paikkaan.

→ *"Ovihyllykiskon irrotus", Sivu 69*

6.9 Varusteet

Käytä alkuperäisiä varusteita. Ne on suunniteltu laitettasi varten.

Laitteiden varusteet ovat mallikohtaisia.

Kananmunalokero

Säilytä kananmunat turvallisesti kananmunalokerossa.

7 Käytön perusteet

7.1 Laitteen kytkeminen päälle

1. Liitä laite sähköverkkoon. → *Sivu 63*

Huomautus: Jos laite kytkettiin edellä pois päältä ohjauspaneelin kautta, pidä **3 sec.** painettuna 3 sekunnin ajan.

- ✓ Laitteen jäähdytyskoneisto käynnistyy.
2. Valitse haluamasi lämpötila. → *Sivu 66*

7.2 Käyttöä koskevia huomautuksia

- Asetettu lämpötila saavutetaan vasta useiden tuntien kuluttua laitteen päälle kytkemisestä. Älä aseta laitteeseen elintarvikkeita ennen kuin asetettu lämpötila on saavutettu.
- Varmista ovea sulkiessasi, etteivät säilytettävät elintarvikkeet estä oven avaamista.
- Kun suljet oven, saattaa muodostua alipaine. Oven avaaminen uudelleen on vaikeaa. Odota hetken, kunnes alipaine tasaantuu.
- Lämpötila laitteessa vaihtelee seuraavien olosuhteiden takia:
 - Laitteen avaamistiheys
 - Täyttömäärä
 - Tuoreena varastoitujen elintarvikkeiden lämpötila
 - Ympäristön lämpötila
 - Suora auringonpaiste

7.3 Laitteen kytkeminen pois päältä

- ▶ Pidä **3 sec.** painettuna 3 sekunnin ajan.

7.4 Lämpötilan säätäminen

Jääkaappiosan lämpötilan säätäminen

- ▶ Paina > niin monta kertaa, että lämpötilänäytössä näkyy haluamasi lämpötila-asetus.
Jääkaappiosan suositeltu lämpötila on 4 °C.
→ "Tarra OK", Sivu 67

8 Lisätoiminnot

Tutustu laitteen säädettävissä oleviin lisätoimintoihin.

8.1 Super-jäähdytys

Toiminnolla Super-jäähdytys jääkaappiosaa jäähtyy mahdollisimman kylmäksi. Kytke Super-jäähdytys päälle ennen kuin sijoitat jääkaappiosaan suuria määriä elintarvikkeita.

Huomautus: Kun Super-jäähdytys on kytketty päälle, laite saattaa olla äänekkäämpi.

Super-jäähdytys kytkeminen päälle

- ▶ Paina **super** niin monta kertaa, että "super" palaa.

Huomautus: Laite kytkeytyy n. 12 tunnin kuluttua normaalikäytölle.

Super-jäähdytys kytkeminen pois päältä

- ▶ Paina **super** niin monta kertaa, että lämpötilänäytössä näkyy haluttu lämpötila.

9 Hälytys

9.1 Ovihälytys

Oven hälytysääni kytkeytyy päälle, kun laitteen ovi on pitempään auki. Kuuluu varoitusääni ja > palaa. Sisävalo vilkkuu 10 minuutin kuluttua.

Ovihälytyksen kytkeminen pois päältä

- ▶ Sulje laitteen ovi tai paina >.
- ✓ Varoitusääni on kytketty pois päältä.

10 Jääkaappiosaa

Jääkaappiosassa voidaan säilyttää lihaa, makkaroita, kalaa, maitotuotteita, kananmunia, valmistettuja ruokia ja leivonnaisia. Lämpötila voidaan säätää välille 2 °C - 8 °C.

Kylmäsäilytyksessä myös helposti pilaantuvat elintarvikkeet säilyvät lyhyen tai keskipitkän ajan. Mitä matalampi on valittu lämpötila, sitä pidempään elintarvikkeet säilyvät tuoreina.

10.1 Vihjeitä elintarvikkeiden säilyttämisestä jääkaapissa

- Säilytä vain tuoreita ja virheettömiä elintarvikkeita.
- Säilytä elintarvikkeita ilmatiiviisti pakattuina tai kannellisissa astioissa.
- Vältäaksesi ilmankierron heikkenemisen ja elintarvikkeiden jäätyminen älä sijoita elintarvikkeita suoraan kosketukseen takaseinää vasten.
- Anna lämpimien ruokien ja juomien jäähtyä ensin.

- Huomioi valmistajan ilmoittama vähimmäissäilyvyysaika tai viimeinen käyttöpäivä.

10.2 Jääkaappiosan kylmäalueet

Ilman kierto saa jääkaappiosassa aikaan erilaisia kylmäalueita.

Kylmin alue

Kylmin alue on laitteen sivuseinään merkityn nuolen ja sen alapuolella olevan hyllyn välissä.

Ohje: Säilytä herkästi pilaantuvia elintarvikkeita, esim. kalaa, makkaraa ja lihaa, kylmimmällä alueella.

Lämpimin alue

Lämpimin alue on ovesa aivan ylhäällä.

Ohje: Säilytä lämpimimmällä alueella hyvin säilyviä elintarvikkeita, esim. kovia juustoja ja voita. Näin juuston aromit tulevat paremmin esille ja voi pysyy pehmeämpänä.

10.3 Tarra OK

OK-tarralla voit tarkastaa, onko jääkaappiosassa elintarvikkeiden säilyttämiseen suositeltu turvallinen lämpötila +4 °C tai kylmempi. OK-tarra ei sisälly kaikkiin laitemalleihin.

Jos OK ei tule näkyviin tarraan, säädä lämpötila vähitellen alhaisemmaksi.

→ *"Jääkaappiosan lämpötilan säätäminen"*, Sivu 66

Kun kylmälaite otetaan käyttöön, oikean lämpötilan saavuttaminen voi kestää 12 tuntia.



Oikea säätö

11 Sulatus

11.1 Sulatus jääkaappiosassa

Jääkaappiosan takaseinään muodostuu käytön aikana toiminnasta johtuen sulamisvesipisaroita tai huurretta. Jääkaappiosan takaseinä sulaa automaattisesti.

→ *Kuva 7*

Sulamisvesi valuu sulamisvesikourun kautta poistoreikään ja haihdutusmaljaan, eikä sitä tarvitse pyyhkiä pois.

Jotta sulamisvesi pääsee poistumaan ja vältetään hajujen muodostuminen, ota huomioon seuraavat tiedot: Sulamisvesikourun ja poistoreiän puhdistaminen → *Sivu 68*.

12 Puhdistus ja hoito

Puhdista ja hoida laitetta huolellisesti, jotta se pysyy pitkään toimintakuntoisena.

Ulottumattomissa olevat kohdat on puhdistettava huoltopalvelun toimesta. Huoltopalvelun suorittama puhdistus voi aiheuttaa kustannuksia.

12.1 Laitteen esivalmistelu puhdistusta varten

1. Kytke laite pois päältä. → *Sivu 65*
2. Irrota laite sähköverkosta. Irrota verkkojohdon pistoke tai kytke sulake sulakerasiassa pois päältä.
3. Poista kaikki elintarvikkeet ja säilytä niitä viileässä paikassa. Jos mahdollista, aseta kylmävaraaja elintarvikkeiden päälle.
4. Jos sisällä on huurrekerros, sulata se.

5. Poista kaikki varusteosat laitteesta.
→ *Sivu 68*
6. Irrota ovihyllykisko. → *Sivu 69*

12.2 Laitteen puhdistaminen

⚠ VAROITUS

Sähköiskun vaara!

Laitteeseen pääsevä kosteus voi aiheuttaa sähköiskun.

- ▶ Älä käytä laitteen puhdistukseen höyry- tai painepesuria.

Lamppuun tai valitsimiin pääsevä kosteus voi aiheuttaa vaaroja.

- ▶ Pesuvettä ei saa päästä valaisimiin tai valitsimiin.

HUOMIO

Soveltumattomat puhdistusaineet voivat vahingoittaa laitteen pintoja.

- ▶ Älä käytä kovia hankaustyynyjä tai puhdistussieniä.
- ▶ Älä käytä voimakkaita tai hankaavia puhdistusaineita.
- ▶ Älä käytä vahvasti alkoholipitoisia puhdistusaineita.

Jos poistoreikään pääsee nestettä, haihdutusmalja voi valua yli.

- ▶ Pesuvettä ei saa päästä poistoreikään.

Jos puhdistat varusteosia ja lisävarusteita astianpesukoneessa, ne voivat muuttaa muotoaan tai värjäytyä.

- ▶ Älä pese varusteosia ja lisävarusteita astianpesukoneessa.

1. Esivalmistelet laite puhdistusta varten. → *Sivu 67*
2. Puhdista laite, varusteosat, laitteen osat ja ovitiivisteet talousliinalla, haalealla vedellä ja pienellä määrällä PH-neutraalia astianpesuainetta.
3. Kuivaa huolellisesti pehmeällä, kuivalla liinalla.

4. Aseta varusteosat paikoilleen ja asenna irrotettavat laitteen osat.
5. Liitä laite sähköverkkoon. → *Sivu 13*
6. Aseta elintarvikkeet jääkaappiin.

12.3 Sulamisvesikourun ja poistoreiän puhdistaminen

Jotta sulamisvesi pääsee poistumaan, puhdista sulamisvesikouru ja poistoreikä säännöllisesti.

1. Ota kylmäsäilytyslokero pois paikaltaan. → *Sivu 69*
2. Puhdista sulamisvesikouru ja poistoaukko varovasti, esim. vanupuikolla.
→ *Kuva 8*



12.4 Varusteosien poistaminen

Kun haluat puhdistaa varusteosat huolellisesti, poista ne laitteesta.

Hyllyn poistaminen

- ▶ Nosta hyllyä edestä ①, vedä ulos ja ota pois paikaltaan ②.
→ *Kuva 9*

Muunneltavan hyllyn poistaminen

- ▶ Käännä hyllyn molemmat osat ylös ①, ota yhdessä pois paikoiltaan ② ja poista lopuksi kisko ③.
→ *Kuva 10*

Ovihyllyn poistaminen

- ▶ Nosta ovihyllyä ja ota se pois paikaltaan.
→ *Kuva 11*

Kylmäsäilytyslokero- poistaminen

1. Vedä kylmäsäilytyslaatikko ulos vasteeseen saakka.
2. Nosta kylmäsäilytyslaatikkoa edestä ① ja ota se pois paikaltaan ②.

→ *Kuva* **12**

Hedelmä- ja vihanneslaatikon poistaminen

Laatikon etuosan irrotus

Voit irrottaa hedelmä- ja vihanneslaatikon ja pakastelaatikoiden etuosan puhdistuksen helpottamiseksi.

- ▶ Paina laatikon sivuilla olevat kiinnityskoukut sisään ① ja irrota laatikon etuosa kiertoaiikkeellä laatikosta ②.

→ *Kuva* **13**

12.5 Laitteen osien irrottaminen

Kun haluat puhdistaa laitteen perusteellisesti, voit poistaa laitteesta tietyt osat.

Ovihyllykiskon irrotus

- ▶ Nosta ovihyllykiskoa ja ota se pois paikaltaan.

→ *Kuva* **14**

13 Toimintahäiriöiden korjaaminen

Voit poistaa itse laitteen pienet toimintahäiriöt. Tutustu häiriöiden korjaamisesta annettuihin ohjeisiin ennen kuin otat yhteyden huoltopalveluun. Näin vältät turhia kustannuksia.



VAROITUS


Sähköiskun vaara!

Epäasianmukaiset korjaukset ovat vaarallisia.

- ▶ Laitteen korjauksia saavat tehdä vain alan ammattilaiset.
- ▶ Laitteen korjaukseen saa käyttää vain alkuperäisiä varaosia.
- ▶ Jos verkkoliitäntäjohto tai laitteen liitäntäjohto vaurioituu, sen tilalle tulee vaihtaa erityinen verkkoliitäntäjohto tai laitteen liitäntäjohto, joka on saatavana valmistajalta tai valmistajan huoltopalvelun kautta.

Vika	Syy ja vianhaku
Laitteen jäähditys ei toimi, näytöt ja sisävalo toimivat.	Demotoiminto on kytketty päälle. ▶ Tee laitteen itsetesti. → <i>Sivu 71</i> ✓ Kun itsetesti on päättynyt, laite palaa takaisin normaalikäyttöön.
LED-valo ei pala.	Mahdollisia syitä on useita. ▶ Soita huoltopalveluun. Huoltopalvelun puhelinnumeron löydät mukana toimitetusta huoltopalveluluettelosta.
Jäähdytyskoneisto käynnistyy yhä useammin ja yhä pitemmäksi aikaa.	Laitteen ovi on avattu usein. ▶ Älä avaa laitteen ovea turhaan.

Vika	Syy ja vianhaku
Jäähdytyskoneisto käynnistyy yhä useammin ja yhä pitemmäksi aikaa.	<p>Ulkopuoliset ilmankiertoaukot ovat peitossa.</p> <ul style="list-style-type: none">▶ Poista esteet ulkopuolisten ilmankiertoaukkojen edestä. <hr/> <p>Tämä ei ole vika. Nykyaikaiset jäähdytyskoneistot kytkeytyvät useammin päälle ja niissä on erilaisia tehotasoja, jotta jäähdyttäminen on tehokkaampaa.</p>  <ul style="list-style-type: none">▶ Poista esteet ulkopuolisten ilmankiertoaukkojen edestä.▶ Sijoita laite mahdollisimman kauas lämpöpattereista, liedestä ja muista lämmönlähteistä. Vältä suoraa, laitteeseen kohdistuvaa auringonpaistetta.▶ Avaa laitteen ovi vain tarvittavaksi ajaksi.▶ Anna lämpimien ruokien ja juomien jäähtyä ensin ennen säilytystä.
Hälytysääni kuuluu. Ovihälytys on kytkeytynyt päälle.	<p>Laitteen ovi on auki.</p> <ul style="list-style-type: none">▶ Sulje laitteen ovi.
Lämpötila poikkeaa hyvin paljon asetetusta lämpötilasta.	<p>Mahdollisia syitä on useita.</p> <ol style="list-style-type: none">1. Kytke laite pois päältä. → <i>Sivu 65</i>2. Kytke laite n. 5 minuutin kuluttua taas päälle. → <i>Sivu 65</i> <ul style="list-style-type: none">▶ Jos lämpötila on liian korkea, tarkista lämpötila uudelleen parin tunnin kuluttua.▶ Jos lämpötila on liian alhainen, tarkista lämpötila uudelleen seuraavana päivänä.
Jääkaappiosan pohja on märkä.	<p>Sulamisvesikouru tai poistoreikä on tukossa.</p> <ul style="list-style-type: none">▶ Puhdista sulamisvesikouru ja poistoaukko. → <i>Sivu 68</i> 
Laitteesta kuuluu muriseva, pulputtava, suriseva, loriseva tai napsuttava ääni.	<p>Tämä ei ole vika. Moottori käy, esim. jäähdytyskoneisto, puhallin. Kylmäaine kulkee putkien läpi. Moottori, katkaisimet tai magneettiventtiilit kytkeytyvät päälle tai pois päältä.</p> <p>Toimenpiteitä ei tarvita.</p>

Vika	Syy ja vianhaku
Laite on äänekäs. 	Varusteosat heiluvat tai jumittuvat. ▶ Tarkasta, ovatko poistettavat varusteet kunnolla paikoillaan ja korjaa tarvittaessa niiden asentoa. <hr/> Pullot tai astiat koskevat toisiinsa. ▶ Siirrä pullot ja astiat erilleen toisistaan.

13.1 Laitteen itsetestin tekeminen

Laitteessa on itsetestaustoiminto, joka näyttää häiriöt, jotka huoltopalvelu voi korjata.

1. Kytke laite pois päältä. → *Sivu 65*
 2. Irrota laite sähköverkosta.
Irrota verkkojohdon pistoke tai kytke sulake sulakerasiassa pois päältä.
 3. Liitä laite 5 minuutin kuluttua taas sähköverkkoon. → *Sivu 13*
 4. Pidä > painettuna ensimmäisten 10 sekunnin aikana päällekytkemisen jälkeen 3 - 5 sekunnin ajan, kunnes kuulet äänimerkin.
- ✓ Laitteen itsetestaus käynnistyy, kun lämpötilanäytöt syttyvät peräjälkeen.
 - ✓ Jos laitteen itsetestauksen päätyttyä kuuluu 2 äänimerkkiä ja lämpötilanäytössä näkyy asetettu lämpötila, laitteen lämpötilatunnistimet ovat kunnossa. Laite siirtyy normaalikäyttöön.
 - ✓ Jos laitteen itsetestauksen päätyttyä kuuluu 5 äänimerkkiä ja lämpötilanäytön LED-valot palavat eri kirkkauksilla, ota yhteys huoltopalveluun. LED-valot antavat huoltopalvelulle viitteitä tapahtuneesta häiriöstä.

14 Säilytys ja hävittäminen

14.1 Laitteen poistaminen käytöstä

1. Kytke laite pois päältä. → *Sivu 65*
2. Irrota laite sähköverkosta.
Irrota verkkojohdon pistoke tai kytke sulake sulakerasiassa pois päältä.
3. Poista kaikki elintarvikkeet.
4. Sulata laite. → *Sivu 67*
5. Puhdista laite. → *Sivu 68*
6. Jätä laite auki, jotta varmistat sisätilan tuulettumisen.

14.2 Käytöstä poistetun laitteen hävittäminen

Ympäristön huomioivan hävittämisen avulla arvokkaita raaka-aineita voidaan käyttää uudelleen.

⚠ **VAROITUS** **Terveysriski!**

Lapset voivat leikkiessään lukita itsensä vahingossa laitteeseen ja joutua hengenvaaraan.

- ▶ Jätä hyllyt ja laatikot laitteeseen, jotta lapset eivät pääse sen sisään niin helposti.
- ▶ Pidä lapset loitolla käytöstä poistetusta laitteesta.

⚠ **VAROITUS** **Tulipalovaara!**

Jos putket vaurioituvat, laitteesta voi vuotaa palavaa kylmäainetta ja

vahingollisia kaasuja, jotka voivat syttyä palamaan.

- Varo vahingoittamasta kylmäainekierron putkia ja eristystä.
1. Irrota verkkojohdon pistoke pistorasiasta.
 2. Katkaise verkkojohto.
 3. Hävitä laite ympäristöystävällisesti. Tarkempia tietoja kierrätysmahdollisuuksista saat kodinkoneliikkeistä sekä paikkakuntasi jätehuollosta vastaavilta viranomaisilta.



Tämän laitteen merkintä perustuu käytettyjä sähkö- ja elektroniikkalaitteita (waste electrical and electronic equipment - WEEE) koskevaan direktiiviin 2012/19/EU. Tämä direktiivi määrittää käytettyjen laitteiden palautus- ja kierrätys-säännökset koko EU:n alueella.

15 Huoltopalvelu

Ekosuunnittelua koskevan asetuksen mukaisia toiminnan kannalta oleellisia osia on saatavilla huoltopalvelumme kautta vähintään 10 vuoden ajan laitteen markkinoille saattamisen jälkeen Euroopan talousalueella.

Huomautus: Huoltopalvelu on valmistajan paikallisen takuun puitteissa maksuton. Takuu (valmistajan takuu yksityisille kuluttajille) on Euroopan talousalueella voimassa vähintään 2 vuotta paikallisten takuehtojen

mukaisesti. Takuehdoilla ei ole vaikutusta muihin paikallisten lakien takaamiin oikeuksiin tai vaateisiin. Lisätietoja käyttömaan takuuajasta ja takuehdoista saat QR-koodista, joka on mukana olevassa huoltoyhteystietoja ja takuehtoja koskevassa dokumentissa, huoltopalvelustamme, kauppiaaltasi tai verkkosivultamme. Kun otat yhteyden huoltopalveluun, tarvitset laitteen mallinumeron (E-Nr.) ja valmistusnumeron (FD). Huoltopalvelun yhteystiedot saat QR-koodista, joka on mukana olevassa huoltoyhteystietoja ja takuehtoja koskevassa dokumentissa, tai verkkosivultamme.

15.1 Mallinumero (E-nro) ja valmistusnumero (FD)

Mallinumero (E-nro) ja valmistusnumero (FD) on merkitty koneen tyyppikilpeen.

→ "Laite", Kuva 1/6 Sivu 63

Merkitse laitteen tiedot ja huoltopalvelun puhelinnumero muistiin, niin löydät ne taas nopeasti.

16 Tekniset tiedot

Kylmäaine-, käyttötilavuus- ja muut tekniset tiedot löydät tyyppikilvestä.

→ "Laite", Kuva 1/6 Sivu 63

Tämä tuote sisältää energiatehokkuusluokkaan E kuuluvan valonlähteen. Valonlähde on saatavilla varaosana, ja sen saa vaihtaa vain koulutettu ammattilainen. Lisätietoja laitemallistasi löydät internetistä osoitteesta <https://eprel.ec.europa.eu/>¹. Tämä verkko-osoite linkittyy viralliseen EU-

¹ Koskee vain Euroopan talousalueen maita

tuotetietokantaan EPREL. Noudata sitten mallihakua koskevia ohjeita. Mallitunnus muodostuu tyyppikilvessä mallinumeron (E-Nr.) vinoviivan

edessä olevista merkeistä. Vaihtoehtoisesti löydät mallitunnuksen myös EU-energiamerkin ensimmäiseltä riviltä.



Thank you for buying a Bosch Home Appliance!

Register your new device on MyBosch now and profit directly from:

- **Expert tips & tricks for your appliance**
- **Warranty extension options**
- **Discounts for accessories & spare-parts**
- **Digital manual and all appliance data at hand**
- **Easy access to Bosch Home Appliances Service**

Free and easy registration – also on mobile phones:

www.bosch-home.com/welcome



Looking for help? You'll find it here.

Expert advice for your Bosch home appliances, help with problems or a repair from Bosch experts.

Find out everything about the many ways Bosch can support you:

www.bosch-home.com/service

Contact data of all countries are listed in the attached service directory.

BSH Hausgeräte GmbH

Carl-Wery-Straße 34
81739 München, GERMANY
www.bosch-home.com

A Bosch Company



9001763178 (050428)

da, no, sv, fi