



# Induction hob

## PUE...BB.J

<b>[fi]</b>	Käyttöohje ja asennusohjeet	Induktiokeittotaso	2
<b>[sv]</b>	Bruks- och installationsanvisningar	Induktionshäll	11

## Bosch BetterFood app

Discover your new appliance with a thousand flexible recipes!

- Vegan, low-carb or gluten-free? You can adapt all the recipes to your preferences.
- Discover recipes for the ingredients you already have at home.
- Healthy cooking made easy thanks to the Nutri-Check health compass.
- Get the optimum settings for your connected appliances in recipes.

This app is only available in certain European countries and languages.



*Download free  
of charge*



# Sisällysluettelo

## KÄYTTÖOHJE

1 Turvallisuus .....	2	5 Ympäristönsuojelu .....	7
2 Laitteen käytön perusteet .....	4	6 Laitteen lisätietojen hankkiminen .....	7
3 Häiriöiden korjaaminen .....	6	7 ASENNUSOHJE .....	8
4 Huoltopalvelu .....	7	7.1 Yleisiä ohjeita .....	8
		7.2 Turvallinen asennus .....	8

## 1 Turvallisuus

Noudata seuraavia turvallisuusohjeita.

### 1.1 Signaalisanojen määrittäminen

Tästä löydät tässä käyttöohjeessa käytettyjen signaalisanojen merkitykset.

#### VAROITUS

Noudata näitä ohjeita mahdollisten vakavien tai hengenvaarallisten vahinkojen välttämiseksi.

#### HUOMIO

Noudata näitä ohjeita laitteen tai muiden esineiden vaurioiden välttämiseksi.

**Huomautus:** Tämä kiinnittää huomiosi tärkeisiin tietoihin.

### 1.2 Yleisiä ohjeita

- Lue tämä ohje huolellisesti.
- Säilytä ohjeet, laitepassi ja tuotetiedot myöhempää käyttötarvetta tai mahdollista uutta omistajaa varten.
- Jos laitteessa on kuljetusvaurioita, älä kytke laitetta käyttöön.

### 1.3 Määräystenmukainen käyttö

Ilman pistoketta olevien laitteiden liittäminen on sallittua vain alan ammattilaisille. Takuu ei kata virheellisestä liitännästä johtuvia vaurioita. Turvallinen käyttö on taattu vain, kun asennus tehdään ammattitaitoisesti asennusohjeita noudattaen. Asentaja vastaa moitteettomasta toiminnasta laitteen asennuspaikassa.

Käytä laitetta vain:

- ruokien ja juomien valmistukseen.
- valvonnan alaisena. Valvo lyhytaikaista keittämistä koko ajan.
- yksityisissä kotitalouksissa ja kodinomaisen ympäristön suljetuissa tiloissa.

- enintään 4000 m korkeudella merenpinnasta.

Älä käytä laitetta:

- veneissä tai autoissa.
- ulkoisella ajastimella tai erillisellä kaukosäätimellä. Tämä ei koske tapausta, jossa käyttö kytketään pois päältä standardin EN 50615 määrittelemillä laitteilla.

Jos käytät toiminnassa olevaa lääkinnällistä implanttia (esim. sydämentahdistajaa tai kammiovärinän poistajaa), varmista lääkäriltäsi, että laite vastaa Euroopan unionin 20. kesäkuuta 1990 päivättyä direktiiviä 90/385/ETY sekä normia EN 45502-2-1 ja EN 45502-2-2 ja se on valittu, asennettu ja ohjelmoitu säädöksen VDE-AR-E 2750-10 mukaan. Jos nämä edellytykset täyttyvät ja lisäksi käytetään keittiövälineitä, jotka eivät ole metallia, ja keittoastioita, joissa ei ole metallisia kädensijoja, tämän induktiokeittotason määräystenmukainen käyttö on vaaratonta.

### 1.4 Käyttäjien rajoitukset

Kahdeksanvuotiaat ja sitä vanhemmat lapset ja sellaiset henkilöt, joilla on alentunut fyysinen, aistillinen tai henkinen toimintakyky tai joilta puuttuu kokemusta ja/tai tietoa laitteen käytöstä, saavat käyttää laitetta vain valvonnan alaisena tai kun heille on neuvottu, miten laitetta käytetään turvallisesti ja he ovat ymmärtäneet laitteesta aiheutuvat vaarat. Lapset eivät saa leikkiä laitteella. Lapset eivät saa puhdistaa tai huoltaa laitetta, paitsi jos he ovat vähintään 15-vuotiaita ja aikuinen valvoo toimenpiteitä. Pidä alle kahdeksanvuotiaat lapset poissa laitteen ja liitäntäjohdon läheltä.

## 1.5 Turvallinen käyttö

### ⚠ **VAROITUS – Tukehtumisvaara!**

Lapset saattavat leikkiessään esim. vetää pakkausmateriaaleja päähänsä tai kääriytyä niihin ja tukehtua.

- ▶ Pidä pakkausmateriaali poissa lasten ulottuvilta.
- ▶ Älä anna lasten leikkiä pakkausmateriaalilla. Lapset voivat vetää henkeen tai niellä pieniä osia ja tukehtua niihin.
- ▶ Pidä pienet osat poissa lasten ulottuvilta.
- ▶ Älä anna lasten leikkiä pienillä osilla.

### ⚠ **VAROITUS – Tulipalovaara!**

Valvomatta jätetty rasvassa tai öljyssä keittäminen keittotasolla voi olla vaarallista ja aiheuttaa tulipaloja.

- ▶ Älä jätä kuumia öljyjä ja rasvoja ilman valvontaa.
- ▶ Älä yritä sammuttaa tulta vedellä, vaan kytke laite pois päältä ja peitä sitten liekit esimerkiksi kannella tai sammutuspeitteellä. Keittotaso kuumenee hyvin kuumaksi.

▶ Älä aseta palavia esineitä keittotasolle tai sen välittömään läheisyyteen.

▶ Älä säilytä tavaroita keittotason päällä.

Laite kuumenee.

▶ Älä säilytä palavia esineitä tai spraypulloja suoraan keittotason alla olevissa laatikoissa.

Keittotason suojukset voivat aiheuttaa tapaturmia; ne voivat ylikuumentua tai syttyä palamaan tai materiaali voi särkyä.

▶ Älä käytä keittotason suojuksia.

Kytke keittotaso aina käytön jälkeen

pääkytkimellä pois päältä.

▶ Älä odota, kunnes keittoalue kytkeytyy automaattisesti pois päältä, kun keittoalueella ei ole enää kattiloita ja pannuja.

Elintarvikkeet voivat syttyä palamaan.

▶ Keittämistä on valvottava. Lyhyttä toimenpidettä on valvottava jatkuvasti.

### ⚠ **VAROITUS – Palovammavaara!**

Laite ja laitteen osat, joita pääsee koskettamaan, kuumenevat käytön aikana, erityisesti mahdollisesti asennettuna oleva keittotason kehys.

- ▶ Varo koskettamasta lämmityselementtejä.
- ▶ Pidä alle 8-vuotiaat lapset poissa laitteen lähetyviltä.

Keittosyvennyksen suojaristikot voivat aiheuttaa onnettomuuksia.

▶ Älä käytä keittosyvennyksen suojaristikoita.

Laite kuumenee käytön aikana.

▶ Anna laitteen jäähtyä ennen puhdistamista. Metalliset esineet kuumenevat keittotasolla hyvin nopeasti.

▶ Älä laita metallisia esineitä kuten veitsiä, haarukoita, lusikoita tai kansia keittotasolle.

### ⚠ **VAROITUS – Sähköiskun vaara!**

Epäasianmukaiset korjaukset ovat vaarallisia.

▶ Laitteen korjaustöitä saavat tehdä vain alan ammattilaiset.

▶ Laitteen korjaukseen saa käyttää vain alkuperäisiä varaosia.

▶ Jos verkkoliitäntäjohto tai laitteen liitäntäjohto vaurioituu, sen tilalle tulee vaihtaa erityinen verkkoliitäntäjohto tai laitteen liitäntäjohto, joka on saatavana valmistajalta tai valmistajan huoltopalvelun kautta.

▶ Jos laitteen verkkojohto vaurioituu, sen saa vaihtaa ainoastaan alan ammattihenkilöstö.

Viallinen laite tai verkkojohto on vaarallinen.

▶ Älä käytä vaurioitunutta laitetta.

▶ Jos pinnassa on säröjä, laite on kytkettävä pois päältä mahdollisen sähköiskun välttämiseksi. Tällöin laitetta ei pidä kytkeä pois päältä pääkytkimellä, vaan sulakerasiassa olevan sulakkeen kautta.

▶ Älä vedä verkkojohdosta, kun irrotat laitteen sähköverkosta. Vedä aina verkkojohdon pistokkeesta.

▶ Jos laite tai verkkoliitäntäjohto on vaurioitunut, kytke sulake sulakerasiassa heti pois päältä.

▶ Soita huoltopalveluun. → *Sivu 7*

Laitteeseen pääsevä kosteus voi aiheuttaa sähköiskun.

▶ Älä käytä laitteen puhdistukseen höyry- tai painepesuria.

Sähkölaitteiden johdon eriste voi sulaa laitteen kuumissa osissa.

▶ Varo, että sähkölaitteiden liitäntäjohto ei joudu kosketuksiin laitteen kuumien osien kanssa.

Metalliesineiden osuminen keittotason alaosassa olevaan puhaltimeen voi saada aikaan sähköiskun.

▶ Älä säilytä pitkiä, teräviä metalliesineitä keittotason alla olevissa laatikoissa.

### ⚠ **VAROITUS – Loukkaantumiswaara!**

Jos kattilan pohjan ja keittoalueen välissä on nestettä, kattila saattaa yhtäkkiä hypähtää.

▶ Pidä keittoalue ja kattilan pohja aina kuivina.

▶ Älä koskaan käytä pakastettua keittoastiaa.

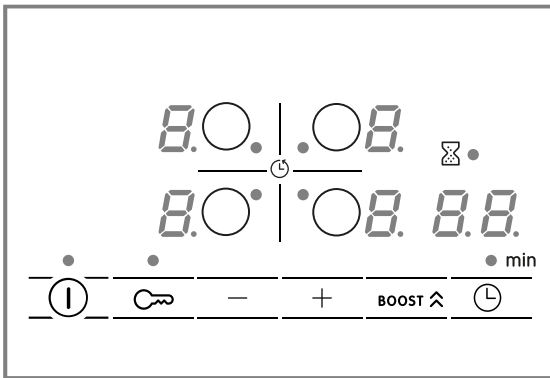
Vesihautteessa kypsennettäessä keittotaso ja keittoastia saattavat särkyä ylikuumenemisen vuoksi.

- ▶ Vesihautteessa oleva keittoastia ei saa koskettaa suoraan vedellä täytetyn kattilan pohjaa.

## 2 Laitteen käytön perusteet

### 2.1 Ohjauspaneeli

Yksityiskohdat, kuten väri ja muoto, voivat poiketa kuvasta.



#### Kosketuskentät

Tunnistin	Toiminto
ⓘ	Pääkytkin
○	Keittoalueen valinta
-/+	Asetusten valitseminen
BOOST ↑	PowerBoost
⌚	Aikatoiminnot
🔒	Lapsilukko

#### Näytöt

Näyttö	Toiminto
1-9	Tehotasot
b	PowerBoost
H/h	Jälkilämpö (kuuma/lämmin)
88	Aikatoiminnot

### 2.2 Käytön perusteet

#### Keittotason kytkeminen päälle ja pois päältä

- ▶ Kytke keittotaso päälle ja pois päältä pääkytkimellä ⓘ. Keittotaso kytkeytyy automaattisesti pois päältä, kun kaikki keittoalueet ovat yli 20 sekuntia pois päältä.

#### ReStart

- ▶ Jos kytket laitteen uudelleen päälle 4 sekunnin kuluessa sen pois päältä kytkemisestä, keittotaso kytkeytyy käyttöön edellisillä asetuksilla.

#### Keittoalueen ja tehotason valinta

1. Valitse keittoalue näppäimällä ○.

- ▶ Käytä vain kuumuutta kestäviä keittoastioita. Jos laitteen pinnassa on halkeamia tai murtumia, se voi aiheuttaa viiltovammoja.
- ▶ Älä käytä laitetta, jos sen pinnassa on halkeamia tai murtumia.

2. Valitse seuraavien 10 sekunnin aikana tehotaso:
    - ▶ Näppää + hakeaksesi tehotason 9 näyttöön.
    - ▶ Näppää - hakeaksesi tehotason 4 näyttöön.
  3. Napauta + tai -, kunnes näyttöön tulee haluamasi tehotaso. Kytke keittoalue pois päältä asettamalla 0.
- ✓ Pienin tehotaso on 1 ja suurin tehotaso on 9.
  - ✓ Jokaisella tehotasolla on välitaso. Se on merkitty pisteellä.
  - ✓ Keittoalue kytkeytyy pois päältä ja jälkilämmön näyttö palaa.

#### Keittoalueen kytkeminen nopeasti pois päältä

- ▶ Pidä keittoalue painettuna yli 3 sekunnin ajan.
- ✓ Keittoalue kytkeytyy pois päältä.

#### Sopiva astia

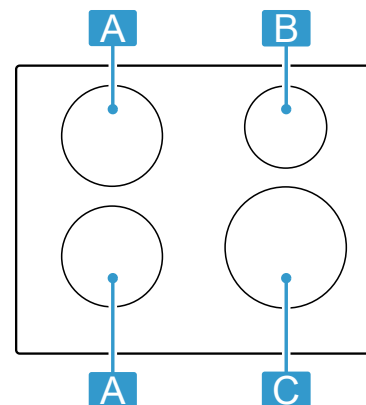
Keittoastian laadulla on suuri vaikutus keittämisen prosessin nopeuteen ja tulokseen. Induktiokäyttöön sopivassa keittoastiassa pitää olla ferromagneettinen pohja, siis magneetin pitää tarttua siihen. Pohjan pitää myös olla keittoalueen koon mukainen.

**Ohje:** Keittoastioiden valmistajat ilmoittavat usein kattilan yläreunan läpimitan. Se on usein suurempi kuin pohjan läpimitta.

Tarkasta toiminnolla Keittoastiatesti, sopiiko keittoastia käyttöön.

### 2.3 Keittoalueiden jako

Ilmoitettu teho on mitattu normissa IEC/EN 60335-2-6 kuvatuilla standardikattiloilla. Teho voi vaihdella keittoastian koon tai materiaalin mukaan.




Alue	Suurin tehoalue	
A Ø 18 cm	Tehotaso 9 PowerBoost	1 800 W 3 000 W

Alue	Suurin tehoalue	
<b>B</b> Ø 14,5 cm	Tehotaso 9 PowerBoost	1 400 W 2 200 W
<b>C</b> Ø 21 cm	Tehotaso 9 PowerBoost	2 200 W 3 000 W

## 2.4 Päätoiminnot




### PowerBoost

Tällä toiminnolla kuumennat suuria vesimääriä nopeammin kuin valinnalla 9.


**BOOST**  kytetään päälle tai pois päältä koskettamalla. Tämä on käytettävissä kaikille keittoalueille, mikäli toinen saman puolen keittoalueista ei ole käytössä.

### Aikatoiminnot

Keittotasossa on erilaisia toimintoja kypsennysajan asettamista varten:

- Poiskytkentäajastin:  
Voit ohjelmoida kypsennysajan keittoalueelle. Kun aika on kulunut, keittoalue kytkeytyy automaattisesti pois päältä.  
Valitse keittoalue ja tehoaste. Paina  ja valitse haluamasi kypsennysaika.
- Hälytін:  
Voit asettaa hälyttimen, joka toimii keittoalueista ja muista asetuksista riippumatta. Kun toiminta-aika on kulunut loppuun, kuuluu äänimerkki.  
Valitse keittoalue ja napauta kaksi kertaa .  
• symbolin  vieressä palaa.  
Valitse haluamasi aika.

### Lapsilukko

Keittotasossa on lapsilukko. Tällä varmistetaan, että lapset eivät voi kytkeä keittotasoa päälle. Jotta toiminto voidaan kytkeä päälle, keittotason pitää olla pois päältä.  
Kytetään päälle tai pois päältä koskettamalla valitsinta  4 sekunnin ajan.

### Perusasetukset



Voit säätää laitteen perusasetukset tarpeidesi mukaisiksi.  
Esimerkiksi laitteen äänimerkkien määrittämistä tai Keittoastiatesti -toiminnon suorittamista varten.

## 2.5 Lisätietoja laitetoinnoista



Lisätietoja ja selosteita löytyy verkosta. Skannaa QR-koodi etusivulla tai avaa osiot, jotka koskevat laitettasi ja asiakaspalvelua osoitteessa [www.bosch-home.com](http://www.bosch-home.com).

## 2.6 Suosituksia keittämiseen

Taulukosta löytyvät tiedot eri elintarvikkeille sopivista tehoasteista (). Kypsennysaika ( min) voi vaihdella

elintarvikkeen tyyppin, painon, paksuuden ja laadun mukaan.

		 min
<b>Sulatus</b>		
Suklaa, kuorrute	1 - 1.	-
<b>Lämmittäminen ja lämpimänäpito</b>		
Pata, esim. linssipata	1. - 2	-
<b>Sulatus ja lämmittäminen</b>		
Pinaatti, pakastettu	3 - 4	15 - 25
<b>Kypsennys alle kiehumapisteessä</b>		
Valkoiset kastikkeet, esim. béchamelkastike	1 - 2	3 - 6
<b>Keittäminen, höyrykypsennys, haudutus</b>		
Riisipuuro <sup>1</sup>	2 - 3	30 - 40
Nuudelit <sup>2</sup>	6 - 7	6 - 10
Vihannekset	2. - 3.	10 - 20
<b>Haudutus</b>		
Patapaisti	4 - 5	60 - 100
<b>Paahtaminen/paistaminen vähässä rasvassa <sup>2</sup></b>		
Pihvi, 3 cm paksu	7 - 8	8 - 12
Hampurilaispihvit (2 cm paksut)	6 - 7	10 - 20
Pakasteruoat, esim. pannuroat	6 - 7	6 - 10
Ohukaiset, paista yksitellen	6. - 7.	-
Öljyssä paistetut kananmunat	5 - 6	3 - 6
<b>Paistaminen (150-200 g per annos 1-2 litrassa öljyä, friteeraa annoksina) <sup>2</sup></b>		
Pakasteet, esim. ranskanperunat, kananugetit	8 - 9	-
Vihannekset, sienet, paneroidut, taikinakuoressa tai tempurassa	6 - 7	-

## Energiansäästö

Laitteesi kuluttaa vähemmän energiaa, kun noudatat näitä ohjeita.

### Huomautukset

- Käytä keittoastioita, joiden pohjan läpimitta vastaa keittoalueen läpimittaa.
- Nosta kantta mahdollisimman harvoin.
- Käytä elintarvikemäärälle sopivaa keittoastiaa.
- Muuta kypsennyksen tehoastetta.

## 2.7 Keittotason puhdistus

Puhdista keittotaso aina käytön jälkeen, jotta ruoantähteet eivät pala kiinni.

**Vaatus:** Keittotason pitää olla kylmä. Vain jos tahrat ovat sokeria, riisitärkkelystä, muovia tai alumiinifoliota, älä anna keittotason jäähtyä.

1. Poista runsas lika puhdistuslastalla.
2. Suihkuta koko pinnalle saippuavettä tai tavanomaista astianpesuainetta. Käytä keraamista lasia olevien

<sup>1</sup> Esilämmitys tehoalueella 8 - 8.

<sup>2</sup> Ilman kantta

keittotasojen puhdistusainetta vain kiinni tarttuneeseen likaan.

- ▶ Levitä puhdistusaine tasaisesti ja hellävaraisesti.
- ▶ Noudata puhdistusaineen pakkauksessa olevia puhdistusohjeita.
- ▶ Keraamiselle lasille tarkoitettulla erikoispuhdistussienellä saat hyvän lopputuloksen.

3. Pyyhi kostealla liinalla ja kuivaa liinalla.

### Ohjeet

- Kun pidät keittoastian pohjan puhtaana, keittotason pinta pysyy hyvässä kunnossa.
- Keittoastioiden karkeat pohjat, suola, sokeri tai hiekka voivat naarmuttaa lasia ja värjätä sen. Poista karkea lika, suola ja sokeri heti keittotasolta. Nosta keittoastiaa, kun siirät sitä.

## 3 Häiriöiden korjaaminen

Voit poistaa itse laitteen pienet toimintahäiriöt. Tutustu häiriöiden korjaamisesta annettuihin ohjeisiin ennen kuin otat yhteyden huoltopalveluun. Näin vältät turhia kustannuksia.

### ⚠ VAROITUS – Loukkaantumiswaara!

Epäasianmukaiset korjaukset ovat vaarallisia.

- ▶ Varsinaisia korjaustöitä saa suorittaa vain alan ammattihenkilöstö.
- ▶ Jos laite on rikki, ota yhteys huoltopalveluun.  
→ "Huoltopalvelu", Sivu 7

### 3.1 Varoitushuomautukset

#### Huomautukset


- Jos näyttöön ilmestyy E, pidä kyseisen keittoalueen tunnistin painettuna ja lue häiriökoodi.
- Jos häiriökoodia ei ole mainittu taulukossa, irrota keittotaso sähköverkosta, odota 30 sekuntia ja liitä keittotaso uudelleen sähköverkkoon. Jos viesti

ilmestyy uudelleen näyttöön, ota yhteys huoltopalveluun ja mainitse tarkka häiriökoodi.

- Jos häiriö ilmenee, laite ei kytkeydy tehonsäästötila.
- Keittotaso voi laskea tehotasoa väliaikaisesti laitteen elektronisten rakenneosien suojaamiseksi ylikuumenemiselta tai virtasykäyksiltä.

### 3.2 Huomautukset näyttöruudussa

Vika	Syy ja vianhaku
Mikään näyttö ei pala.	Virransaanti on keskeytynyt. ▶ Tarkasta muiden sähkölaitteiden avulla, onko kyseessä sähkökatko. Laitetta ei ole liitetty liitäntäkaavion mukaan. ▶ Liitä laite liitäntäkaavion mukaan.
	Häiriö elektroniikassa ▶ Jos et saa poistettua häiriötä, ota yhteys tekniseen huoltopalveluun.
Näytöt vilkkuvat.	Ohjauspaneeli on kostea tai jokin esine peittää sen. ▶ Kuivaa ohjauspaneeli tai poista esine.
F2, F 4, E 7015, E 8207, E 8208	Elektroniikka on ylikuumentunut ja yksi keittoalue tai kaikki keittoalueet ovat kytkeytyneet pois päältä. ▶ Odota, kunnes elektroniikka on jäähtynyt riittävästi. Kosketa sitten jotain ohjauspaneelin valitsinta.
F5 + tehoaste ja äänimerkki	Ohjauspaneelin alueella on kuuma keittoastia. Elektroniikka voi sen tähden ylikuumentua. ▶ Poista keittoastia. Virheilmoitus sammuu hetken kuluttua. Voit jatkaa keittämistä.
F5 ja äänimerkki	Ohjauspaneelin alueella on kuuma keittoastia. Keittoalue on kytkeytynyt elektroniikan suojaamiseksi pois päältä. ▶ Poista keittoastia. Odota muutama sekunti. Paina mitä tahansa painiketta. Kun häiriöviesti sammuu, voit jatkaa keittämistä.
F1/F6	Keittoalue ylikuumeni ja kytkeytyi työtason suojaamiseksi pois päältä. ▶ Odota, kunnes elektroniikka on jäähtynyt riittävästi, ja kytke keittoalue sitten uudelleen päälle.
FB	Keittoalue on ollut käytössä pidemmän aikaa ja keskeytykseltä. ▶ Yksilöllinen turvakatkaisu on kytketty päälle. Tee keittoalueen asetukset koskettamalla jotain valitsinta ja kytke näyttö pois päältä.
E 9000/E9010	Käyttöjännite on virheellinen ja se on tavanomaisen käyttöalueen ulkopuolella. ▶ Ota yhteys sähköyhtiöön.

Vika	Syy ja vianhaku
U400/E9011	Keittotasoa ei ole liitetty oikein. ► Irrota keittotasoa sähköverkosta. Liitä keittotasoa liitântäkaavion mukaan.
• vieressä 	Lapsilukko on aktivoitu. ► Lapsilukko -toiminnon deaktivointi

### 3.3 Laitteen normaalit äänet

Induktiolaitteesta voi toisinaan kuulu ääniä tai värinöitä kuten surinaa, sihinää, rätinää, tuulettimen ääntä tai rytmikkäitä ääniä.

## 4 Huoltopalvelu

Ekosuunnittelua koskevan asetuksen mukaisia toiminnan kannalta oleellisia osia on saatavilla huoltopalvelumme kautta vähintään 10 vuoden ajan laitteen markkinoille saattamisen jälkeen Euroopan talousalueella.

Lisäksi huoltopalvelumme kautta on saatavilla toiminnan kannalta oleellisia ja varastointikelpoisia osia vähintään 15 vuoden ajan laitteen markkinoille saattamisen jälkeen.

Lisätietoja saat ottamalla yhteyttä huoltopalveluun.

**Huomautus:** Huoltopalvelu on valmistajan takuun puitteissa maksuton.

Lisätietoja käyttömaan takuuajasta ja takuehdoista saat QR-koodista, joka on mukana olevassa huoltoyhteystietoja ja takuehdoista koskevassa dokumentissa, huoltopalvelustamme, kauppiaaltsi tai verkkosivuiltamme.

Huoltopalvelun yhteystiedot saat QR-koodista, joka on mukana olevassa huoltoyhteystietoja ja takuehdoista koskevassa dokumentissa, tai verkkosivuiltamme. Asetuksen (EU) 66/2014 ja (EU) 2023/826 mukaiset tiedot löytyvät verkosta osoitteesta [www.bosch-home.com](http://www.bosch-home.com) laitteesi tuotesivulta ja huoltosivulta käyttöohjeen ja lisädokumenttien kohdasta.

### 4.1 Mallinumero (E-nro) ja valmistusnumero (FD)

Kun otat yhteyttä asiakaspalveluun, tarvitset laitteen tyyppikilvestä laitteen mallinumeron (E-Nr.) ja valmistusnumeron (FD).

Mallinumero (E-Nr.) löytyy myös keraamisesta lasista. Huoltopalveluluettelon (KI) ja valmistusnumeron (FD) voit hakea näyttöön myös kohdasta Perusasetukset. Merkitse laitteen tiedot ja huoltopalvelun puhelinnumero muistiin, niin löydät ne taas nopeasti.

## 5 Ympäristönsuojelu

### 5.1 Pakkausmateriaalin hävittäminen

Pakkausmateriaalit ovat ympäristöystävällisiä ja kierrätyskelpoisia.

- Hävitä yksittäiset osat lajiteltuina.

### 5.2 Käytöstä poistetun laitteen hävittäminen

Ympäristön huomioivan hävittämisen avulla arvokkaita raaka-aineita voidaan käyttää uudelleen.

1. Irrota verkkojohdon pistoke pistorasiasta.

2. Katkaise verkkojohto.
3. Hävitä laite ympäristöystävällisesti. Tarkempia tietoja kierrätysmahdollisuuksista saat kodinkoneliikkeistä sekä paikkakuntasi jätehuollosta vastaavilta viranomaisilta.



Tämän laitteen merkintä perustuu käytettyjä sähkö- ja elektroniikkalaitteita (waste electrical and electronic equipment - WEEE) koskevaan direktiiviin 2012/19/EU. Tämä direktiivi määrittää käytettyjen laitteiden palautus- ja kierrätys-säännökset koko EU:n alueella.

## 6 Laitteen lisätietojen hankkiminen

Verkkosivustollamme on käyttöohjeen digitaalinen versio, joka sisältää yksityiskohtaiset tiedot seuraavista:

- Esinevahinkojen välttäminen
- Laitetoiminnot
- Suosituksia keittämiseen
- Perusasetukset
- Keittoastiatesti
- Yksilöllinen turvakatkaisu
- Puhdistus ja huolto
- Ympäristönsuojelu ja säästö



Lisätietoja ja selosteita löytyy verkosta. Skannaa QR-koodi etusivulla tai avaa osiot, jotka koskevat laitettasi ja asiakaspalvelua osoitteessa [www.bosch-home.com](http://www.bosch-home.com).

## 7 Asennusohje

Ota laitteen asennuksen yhteydessä huomioon seuraavat tiedot.



mm

### 7.1 Yleisiä ohjeita

- Lue tämä ohje huolellisesti.
- Laitteen saa liittää vain ammattilainen, jolla on asianmukaiset asennusoikeudet.
- Epäasianmukainen asennus, laitteen avaaminen tai liittäminen johtaa tuotetakuun raukeamiseen.
- Kytke aina ennen työn aloittamista virransaanti pois päältä.
- Asennuksen jälkeen on varmistettava, että käyttäjä ei pääse käsiksi sähköä johtaviin rakenneseisiin.
- Älä käytä tätä laitetta veneissä tai ajoneuvoissa.

### 7.2 Turvallinen asennus

Noudata näitä turvallisuusohjeita, kun asennat laitteen.

Turvallinen käyttö on taattu vain, kun asennus tehdään ammattitaitoisesti asennusohjeita noudattaen. Asentaja vastaa laitteen moitteettomasta toiminnasta laitteen asennuspaikassa.

#### **VAROITUS – Vaara: Magnetismi!**

Laitte sisältää kestopagneetteja. Ne voivat vaikuttaa elektronisiin implanteihin, esimerkiksi sydämentahdistimiin tai insuliinipumppuihin.

- ▶ Elektronisten implanttien käyttäjien on pysyttävä vähintään 10 cm:n päässä laitteesta.

#### **VAROITUS – Loukkaantumisvaara!**

Osat, joihin pääset asennuksen aikana käsiksi, voivat olla teräväreunaisia ja aiheuttaa viiltohaavoja.

- ▶ Käytä suojakäsineitä.

Kemikaalit voivat olla vaarallisia. Kemikaaleja käsiteltäessä on noudatettava kemikaalivalmistajan suosituksia.

- ▶ Käytä suojarusteita.

### 7.3 Sähköliitintä koskevia ohjeita

Jotta laitteen sähköliittäminen on turvallinen, noudata seuraavia ohjeita.

- Laitteen saa liittää vain valtuutettu ammattiasentaja tai asianmukaisen koulutuksen saanut huoltoteknikko. Henkilöllä pitää olla maan paikallisten määräysten mukainen ja sähkölaitoksen hyväksyntä.
- Laite liitetään kiinteään liitintään ja laitteessa on oltava asennusmääräysten mukaiset erotuskatkaisimet.
- Valmistaja ei vastaa käyttöhäiriöistä tai mahdollisista vaurioista, jotka johtuvat virheellisestä sähköasennuksesta.

### Liitintätyyppi

- Laitteen suojaluokka on 1. Laitteen käyttö on siten sallittu vain maadoitusliitännän kanssa.

### 7.4 Kalusteita koskevia huomautuksia

- Voit asentaa induktioketotason vain vetolaatikon tai puhallintuuletuksella varustetun uunin yläpuolelle. Älä asenna keittotason alapuolelle jääkaappia, astianpesukonetta, tuulettamatonta uunia tai pyykinpesukonetta.
- Varmista, että kaluste kestää kuumuutta vähintään 90 °C saakka.

### Työtaso

Noudata työtason valmistajan suosituksia.

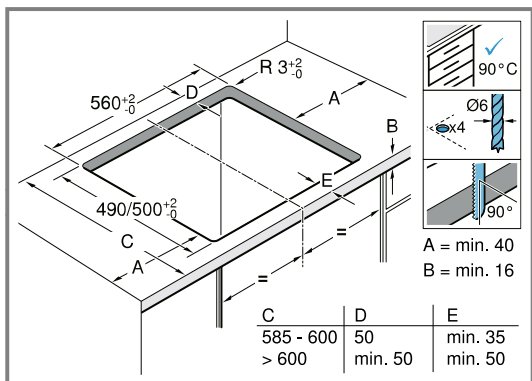
- Tasainen, vaakatasossa oleva, vakaa.
- Työtason, johon laite asennetaan, pitää kestää n. 60 kg:n kuormitus.
- Käytä ohuiden työtasojen kohdalla kuumuutta ja kosteutta kestävää vahvikemateriaalia.
- Tarkasta keittotason pinnan tasaisuus vasta, kun se on asennettu paikalleen.

### Liesituuletin

- Liesituulettimen ja keittotason välisen etäisyyden pitää olla vähintään liesituulettimen asennusohjeessa annetun etäisyyden mukainen.

## 7.5 Kalusteiden esivalmistelu

- Piirrä kalusteaukko asennuspiirroksen mukaan.
  - Varmista, että leikkuupinnan kulma työtasoon nähden on 90°.

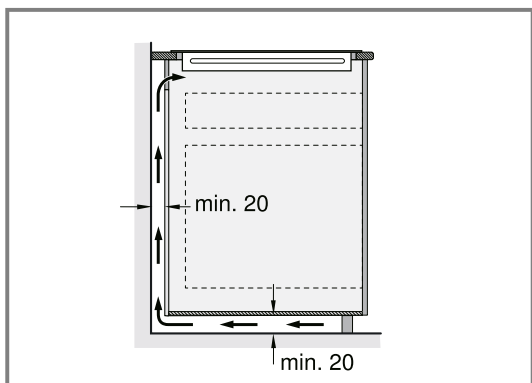


- Poista lastut aukon tekemisen jälkeen.
- Käsittele leikkuupinnat kuumuutta kestäviksi.

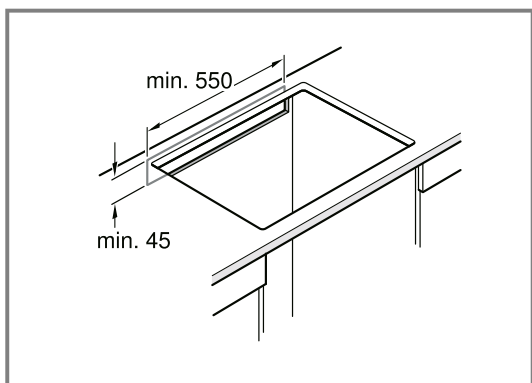
### Tuuletus

Jotta laitteen oikea toiminta voidaan taata, keittotasossa on oltava asianmukainen ilmankierto. Ilmankiertoa varten tarvitaan laitteen alaosassa riittävä raittiin ilman tulo. Mukauta sen tähden kalusteet tarvittaessa tähän tarkoitukseen.

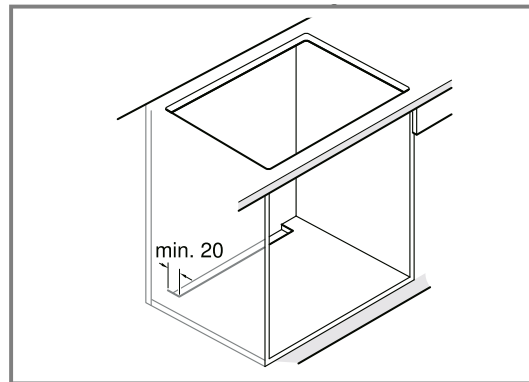
- Noudata minimietäisyyttä kalusteen takasivun ja keittiön seinän välissä.



- Pidä aukko vapaana ylhäällä kalusteen takasivulla.



- Jos kalusteen takasivun minimietäisyys 20 mm ei toteudu, tee alapuolelle aukko.

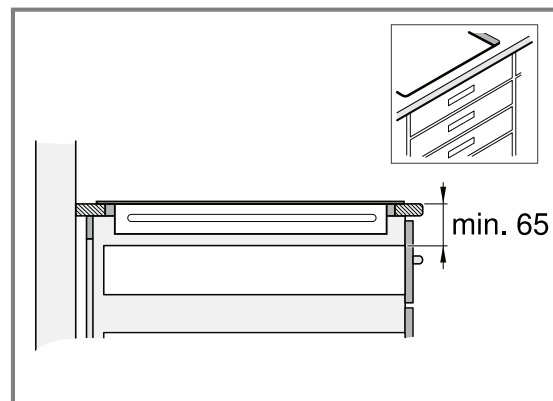


- Älä sulje alasokkelia ilmatiiviiksi.

**Huomautus:** Jos asennat laitteen keittiösaarekkeeseen tai muuhun paikkaan, jota tässä ei ole kuvattu, varmista keittotason asianmukainen tuuletus.

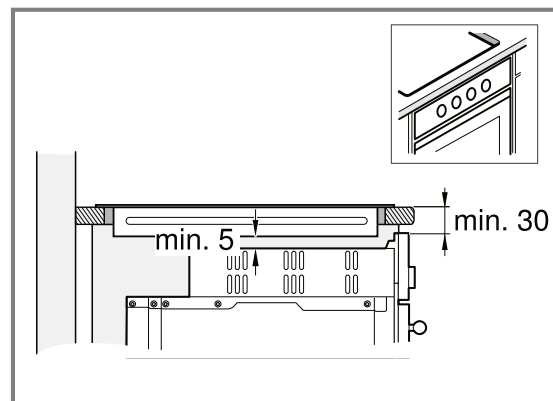
### Asennus vetolaatikon yläpuolelle

- Hyvän tuuletuksen varmistamiseksi pitää työtason yläpinnan ja laatikon yläosan välisen etäisyyden pitää olla 65 mm.



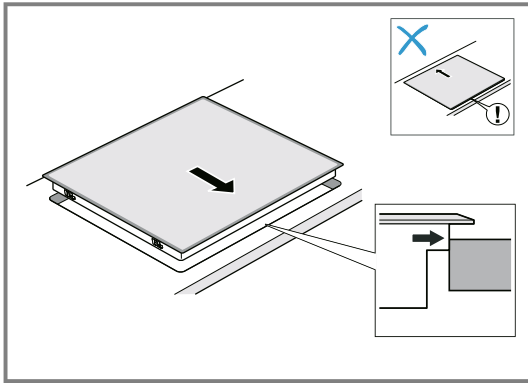
### Asennus uunin yläpuolelle

- Hyvän tuuletuksen varmistamiseksi pitää työtason yläosan ja uunin etulevyn pinnan välisen etäisyyden olla 30 mm ja uunin ja keittotason vähimmäisetäisyyden 5 mm.
- Katso ohjeet uunin asennusohjeesta, jos keittotason ja uunin välistä etäisyyttä on suurennettava.

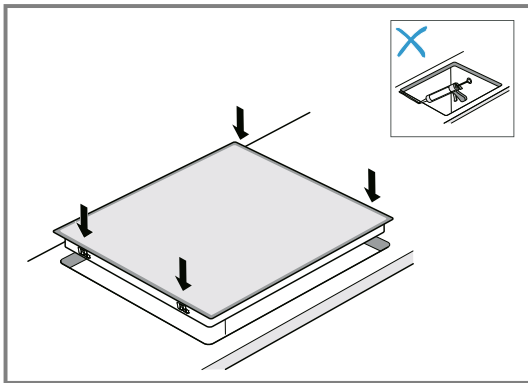


## 7.6 Keittotason asennus

1. Sovita keittotaso asennustilan etuosaan.



2. Aseta keittotaso aukkoon.



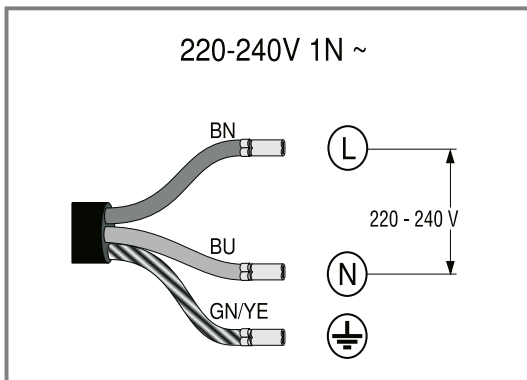
3. Jos työtaso on kaakeloitu, tiivistä kaakelisaumat silikonilla.

**Huomautus:** Älä taita liitännäjohtoa tai jätä sitä puristuksiin äläkä vie sitä terävien kulmien ja kuumien osien lähelle.

## 7.7 Laitteen liittäminen

**Vaatus:** Ota tyyppikilvessä olevat liitännätiedot huomioon.

1. Liitä vain liitännäkaavion mukaan:

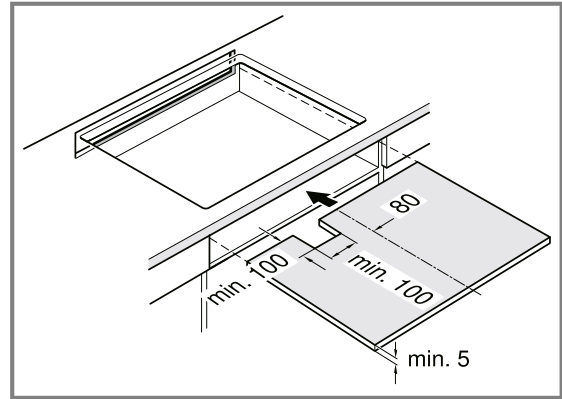


- BN: ruskea
- BU: sininen
- GN/YE: keltainen ja vihreä

2. Tarkasta käyttövalmius: jos laitteen näyttöön ilmestyy *U400*, *E0513* tai *E*, laitetta ei ole liitetty oikein. Irrota laite sähköverkosta ja tarkasta virtajohdon liittäminen sähköverkkoon.

## 7.8 Erityiset yhdistelmät

Jos asennat keittotason toista merkkiä olevan uunin yläpuolelle, käytä puista välipohjaa.



## 7.9 Laitteen irrotus

### HUOMIO

Työkalut voivat vaurioittaa laitetta.

- Älä nosta laitetta ylhäältä päin pois paikaltaan.

1. Irrota laite sähköverkosta.
2. Paina keittotaso alhaalta päin pois paikaltaan.

Det finns mer information och förklaringar online. Scanna QR-koden på omslaget.



# Innehållsförteckning

## BRUKSANVISNING

1	Säkerhet .....	11	5	Miljöskydd .....	16
2	Enhetens användningsprincip .....	13	6	Access till extra enhetsinfo .....	16
3	Åtgärda fel .....	15	7	MONTERINGSANVISNING .....	17
4	Kundtjänst .....	16	7.1	Allmänna anvisningar .....	17
			7.2	Säker montering .....	17

## 1 Säkerhet

Följ säkerhetsanvisningarna nedan.

### 1.1 Definition av signalord

Här hittar du vad signalorden i anvisningen betyder.

#### VARNING

Följ anvisningarna för att förhindra ev. allvarliga eller dödliga personskador.

#### OBS

Följ anvisningarna för att undvika sakskador på enheten eller annat.

**Notering:** Hänvisar till viktig information.

### 1.2 Allmänna anvisningar

- Läs igenom anvisningen noga.
- Spara bruksanvisning, maskinpass och produktinformation för senare användning eller till nästa ägare.
- Anslut inte enheten om den har transportskador.

### 1.3 Användning för avsett ändamål

Det är bara behörig elektriker som får göra fast anslutning av enheten. Skador pga. felanslutning omfattas inte av garantin.

Säker användning av enheten kräver fackmässig montering enligt monteringsanvisningen. Installatören ansvarar för en felfri funktion på uppställningsplatsen.

Använd bara enheten för:

- för att tillaga mat och dryck.
- under uppsikt. Håll oavbruten uppsikt vid korta tillagningar.
- i privata hushåll och i slutna utrymmen i hemmiljö.
- upp till 4000 m höjd över havet.

Använd inte apparaten:

- på båtar eller i fordon.
- med extern timer eller separat fjärrkontroll. Det gäller inte vid avstängning med enheter som omfattas av EN 50615.

Om du har ett aktivt medicinskt implantat (t.ex. en pacemaker eller defibrillator) måste du kontrollera hos din läkare att det uppfyller EU-direktivet 90/385/EEG av den 20 juni 1990 samt EN 45502-2-1 och EN 45502-2-2, och att det har valts, satts in och programmerats enligt VDE-AR-E 2750-10. Om dessa förutsättningar är uppfyllda, och du dessutom använder köksredskap och kokkärl som inte är av metall och inte har metallhandtag, finns det inga hinder mot att använda induktionsspishäl- len på avsett sätt.

### 1.4 Begränsning av användarkretsen

Denna apparat kan användas av barn från 8 år och äldre och av personer med begränsad fysisk, sensorisk eller mental förmåga eller brist på erfarenhet och/eller kunskap såvida detta sker under uppsikt eller om de undervisats i hur man säkert använder apparaten och förstått de faror som kan uppstå i samband med felaktig användning.

Låt inte barn leka med enheten.

Rengöring och användarskötsel får inte utföras av barn om de inte är minst 15 år gamla och står under uppsikt.

Låt inte barn under 8 års ålder komma i närheten av apparaten och anslutningsledningen.

## 1.5 Säker användning

### ⚠ **WARNING – Kvävningsrisk!!**

Barn kan dra förpackningsmaterial över huvudet eller trassla in sig i det och kvävas.

- ▶ Låt inte barn komma i närheten av förpackningsmaterial.
- ▶ Låt inte barn leka med förpackningsmaterialet.

Barn kan andas in eller svälja smådelar och kvävas av dem.

- ▶ Låt inte barn komma i närheten av smådelar.
- ▶ Låt inte barn leka med smådelar.

### ⚠ **WARNING – Brandrisk!!**

Tillagning utan uppsikt på hållar med fett eller olja kan vara brandfarligt.

- ▶ Lämna aldrig het olja och hett fett utan uppsikt.
- ▶ Försök aldrig släcka en sådan brand med vatten, utan slå av enheten och kväv sedan lågorna t.ex. med lock eller brandfilt.

Kokzonen blir jättevarm.

- ▶ Lägg aldrig brännbara föremål på eller direkt vid kokzonen.
- ▶ Förvara aldrig föremål på kokzonen.

Spisen blir het.

- ▶ Förvara aldrig brännbara föremål eller sprayflaskor i lådor direkt under spishällen.

Övertäckning av spishällen kan orsaka olyckor, t.ex. genom överhettning, antändning eller material som spräcks.

- ▶ Täck aldrig över spishällen.

Slå av hällen med huvudbrytaren efter varje användning.

- ▶ Vänta inte tills hällen slår av automatiskt eftersom det inte finns några kastruller, grytor eller pannor på den.

Livsmedel kan börja brinna.

- ▶ Övervaka tillagningen. Övervaka alltid korta sekvenser.

### ⚠ **WARNING – Risk för brännskador!!**

Enhet och kontaktdelar blir heta vid användning, framförallt ev. hållram.

- ▶ Var försiktig så att du inte kommer i kontakt med värmeelementen.
- ▶ Håll småbarn under 8 år borta.

Hällskydd kan leda till olyckor.

- ▶ Använd bara hällskydd som enhetens tillverkare utvecklat eller föreskriver.

Enheten blir varm vid användning.

- ▶ Låt enheten svalna innan du rengör den.

Metallföremål blir snabbt jättevarma på hällen.

- ▶ Lägg aldrig metallföremål som knivar, gafflar, skedar och lock direkt på hällen.

### ⚠ **WARNING – Risk för elstötar!!**

Obehöriga reparationer är farliga.

- ▶ Det är bara specialutbildad personal som får reparera maskinen.
- ▶ Maskinen får bara repareras med originalreservdelar.
- ▶ Om nätkabeln eller apparatens anslutningskabel skadas måste den bytas ut mot en speciell nätkabel eller anslutningskabel som du kan beställa från tillverkaren eller tillverkarens kundtjänst.
- ▶ Om apparatens nätanslutningsledning blir skadad måste den bytas av utbildad yrkespersonal.

Skadad maskin eller sladd är farligt.

- ▶ Slå inte på skadad enhet.
- ▶ Slå av enheten om ytan är sprucken för att undvika elstöt. Slå inte av enheten med huvudbrytaren utan slå av med säkringen i proppskåpet.
- ▶ Dra aldrig i sladden för att göra maskinen strömlös. Dra alltid i kontakten, inte sladden.
- ▶ Slå av säkringen i proppskåpet direkt om enhet eller sladd är skadade.
- ▶ Ring service. → *Sid. 16*

Inträngande fukt kan orsaka en elektrisk stöt.

- ▶ Använd inte ångrengöring eller högtryckstvätt för att rengöra apparaten.

Sladdisoleringen på elapparater kan smälta vid kontakt med heta spisdelar.

- ▶ Låt aldrig elektriska apparaters anslutningskablar komma i kontakt med heta spisdelar.

Kontakt mellan metallföremål och fläkten under hällen kan ge elstötar.

- ▶ Förvara inte långa, spetsiga metallföremål i lådan under hällen.

### ⚠ **WARNING – Risk för personskador!!**

Kastruller kan hoppa upp på grund av vätska mellan kastrullbotten och kokzonen.

- ▶ Håll alltid kokzonen och kastrullbotten torra.
- ▶ Använd aldrig frusna kokkärl.

Såväl häll som kastrull, gryta och panna kan spricka av överhettning vid tillagning i vattenbad.

- ▶ Kastrullen, grytan eller pannan i vattenbadet får inte ha bottenkontakt.
- ▶ Använd bara värmefåliga kastruller, grytor och pannor.

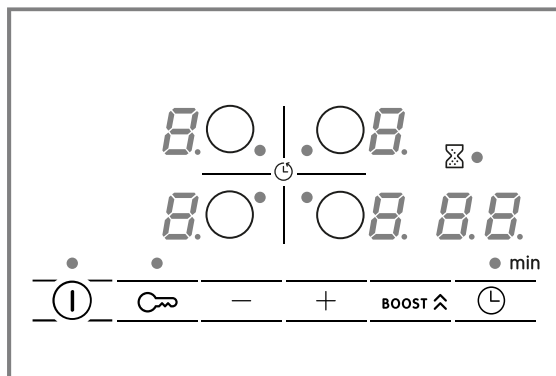
Om apparaten yta är sprucken eller trasig finns risk för skärskador.

- ▶ Använd inte apparaten om ytan är sprucken eller trasig.

## 2 Enhetens användningsprincip

### 2.1 Kontrollfält

Olika detaljer som färg och form kan avvika från bilden.



#### Pekfält

Sensor	Funktion
ⓘ	Huvudbrytare
○	Välja kokzon
-/+	Välja inställningar
BOOST ↑	PowerBoost
⌚	Tidsfunktioner
🔒	Barnspärr

#### Indikeringar

Indike-ring	Funktion
1-9	Effektlägen
b	PowerBoost
H/h	Restvärme (het/varm)
⌚	Tidsfunktioner

### 2.2 Användningsprincip

#### Slå av och på hällen

- ▶ Slå på och av hällen med huvudbrytaren ⓘ. Hällen slår av automatiskt när alla kokzoner varit av längre än 20 sekunder.

#### ReStart

- ▶ Slår du på enheten inom 4 sekunder efter att du slagit av, så går hällen igång med de tidigare inställningarna.

#### Välja kokzon och effektläge

1. Tryck till på ○ för att välja kokzon.
2. Välj effektläge inom 10 sekunder:
  - ▶ Tryck till på + för att få upp effektläget 9.
  - ▶ Tryck till på - för att få upp effektläget 4.
3. Tryck till på + eller - tills du får upp det effektläge du vill ha. Ställ in ⌚ för att slå av kokzonen.
  - ✓ Minimieffektläge är 1 och maxeffektläge är 9.
  - ✓ Varje effektläge har ett mellanläge. De är markerade med punkter.
  - ✓ Kokzonen slår av och restvärmeindikeringen lyser.

#### Snabbavstängning av kokzonen

- ▶ Håll kokzonen intryckt längre än 3 sekunder.
- ✓ Kokzonen slår av.

#### Lämpliga formar

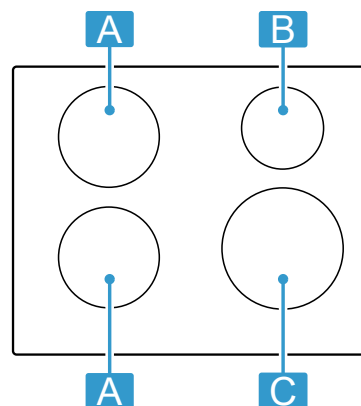
Kastrullernas, grytornas och pannornas kvalitet har stor påverkan på hur snabbt och bra tillagningsresultatet blir. Lämpliga kastruller, grytor och pannor för induktionshäll måste ha ferromagnetisk botten som magneter fäster på och botten-Ø som matchar kokzonen.

**Tips!** Tillverkarna av kastruller, grytor och pannor anger ofta över-Ø. Den är ofta större än botten-Ø.

Kontrollera om kastrullen, grytan eller pannan är lämplig med Kastrulltest.

### 2.3 Fördela kokzonerna

Angiven effekt är uppmätt med de standardiserade kastruller, grytor och pannor som beskrivs i IEC/EN 60335-2-6. Effekten kan variera beroende på storleken på kastruller, grytor och pannor.



Område	Maxeffektläge	
A Ø 18 cm	Effektläge 9	1 800 W
	PowerBoost	3 000 W
B Ø 14,5 cm	Effektläge 9	1 400 W
	PowerBoost	2 200 W
C Ø 21 cm	Effektläge 9	2 200 W
	PowerBoost	3 000 W

### 2.4 Huvudfunktioner

#### PowerBoost

Funktionen värmer upp stora vattenvolymer snabbare än 9.

Tryck till på **BOOST** ↑ slår på eller av den.

Fungerar bara på resp. kokzon när övriga kokzoner på samma sida inte är på.

#### Tidsfunktioner

Hällen har olika tillagningstidsfunktioner:

- Avstängningstimer: Det går att programmera en tillagningstid för kokzonen. Kokzonen slår av automatiskt när tiden går ut.

Välj kokzon och effektläge. Tryck på ☹ och välj den tillagningstid du vill ha.

- **Timer:**  
Äggklockan går att ställa in oberoende av kokzoner och andra inställningar. Enheten ger signal när tiden går ut.  
Välj kokzon och tryck till två gånger på ☹.  
• vid ☹ lyser.  
Välj den tid du vill ha.

## Barnspärr

Hällen har en barnspärr. Den gör att barn inte kan slå på hällen.

Hällen måste vara av för att slå på funktionen. Tryck 4 sekunder på ☞ för att slå på eller av.

## Grundinställningar

Det går att anpassa enhetens grundinställningar som du vill ha dem.

T.ex. för att konfigurera enhetens ljudsignaler eller göra Kastrulltest.

## 2.5 Extrainformation till enhetsfunktionerna



Du hittar mer information och förklaringar online. Scanna QR-koden på omslaget eller ta upp avsnittet om enheten och ring service på [www.bosch-home.com](http://www.bosch-home.com).

## 2.6 Tillagningsrekommendationer

Tabellen anger vilka effektlägen (☹☹☹) som passar för olika livsmedel. Tillagningstiden (☹ min) kan variera beroende på livsmedlens typ, vikt, tjocklek och kvalitet.

	☹☹☹	☹ min
<b>Smälta</b>		
Choklad, chokladglasyr	1 - 1.	-
<b>Värma på och varmhålla</b>		
Gryta, t.ex. linsgryta	1. - 2	-
<b>Tina och värma på</b>		
Spensat, djupfryst	3 - 4	15 - 25
<b>Sjuda</b>		
Vitsås, t.ex. béchamelsås	1 - 2	3 - 6
<b>Koka, ånga, svetta</b>		
Risgrynsgrot <sup>1</sup>	2 - 3	30 - 40
Pasta <sup>2</sup>	6 - 7	6 - 10
Grönsaker	2. - 3.	10 - 20
<b>Bräsa</b>		
Grytstek	4 - 5	60 - 100
<b>Rosta/steka med lite fett<sup>2</sup></b>		
Biff, 3 cm tjock	7 - 8	8 - 12
Hamburgare (2 cm tjocka)	6 - 7	10 - 20
Djupfryst mat, t.ex. middagsrätter	6 - 7	6 - 10

<sup>1</sup> Förvärm på effektläge 8 - 8.

<sup>2</sup> Utan lock

	☹☹☹	☹ min
Pannkakor, stek i följd	6. - 7.	-
Oljestek ägg	5 - 6	3 - 6
<b>Stek (friter portionvis med 150-200 g per portion i 1-2 l olja)<sup>2</sup></b>		
Djupfrysta varor, t.ex. pommes frites, chicken nuggets	8 - 9	-
Grönsaker, svamp, panerade eller doppade i frityrsmet eller tempura	6 - 7	-

## Spara energi

Om du följer anvisningarna förbrukar maskinen mindre effekt.

### Noteringar

- Använd kastrull, gryta och panna med botten-Ø som matchar kokzonen.
- Lyft locket så lite som möjligt.
- Använd kastrull, gryta som passar till livsmedelsmängden.
- Anpassa effektläget till tillagningen.

## 2.7 Rengöra hällen

Rengör hällen efter varje användning så att inga matrester bränner fast.

**Krav:** Hällen måste vara kall. Låt inte hällen svalna om du fått sockerfläckar, risstärkelse, plast eller aluminiumfolie på den.

1. Ta bort grovsmuts med glasskrapa.
2. Spraya hela ytan med såplösning eller vanligt diskmedel. Använd bara hållrengöring vid hårt sittande smuts.
  - ▶ Applicera rengöringsmedlet jämnt och försiktigt.
  - ▶ Följ rengöringsanvisningarna på rengöringsmedlets förpackning.
  - ▶ Specialsvampar för hållrengöring ger bra rengöringsresultat.
3. Torka av med fuktad trasa och torka sedan torrt med trasa.

### Tips!

- Håll botten ren på kastruller, grytor och pannor, så håller du hällytan i gott skick.
- Råa bottnar, salt, socker och sand kan ge repor och missfärgningar. Ta genast bort grovsmuts, salt och socker på kokzonen. Lyft kastruller, grytor och pannor i stället för att skjuta runt dem.

## 3 Åtgärda fel

Småfel på enheten kan du åtgärda själv. Använd informationen om felåtgärder innan du kontaktar service. Då slipper du onödiga kostnader.

### ⚠ **VARNING – Risk för personskador!!**

Obehöriga reparationer är farliga.

- ▶ Bara utbildad yrkespersonal får utföra reparationer på apparaten.
- ▶ Kontakta kundtjänsten om apparaten är defekt.  
→ "Kundtjänst", Sid. 16

### 3.1 Varningsanvisningar


#### Noteringar

- Får du upp E på displayerna, håll resp. kokzonsknapp intryckt och läs av felkoden.
- Finns felkoden inte med i följande tabell, gör hällen strömlös, vänta 30 sekunder och anslut hällen igen.

Får du upp indikeringen igen, kontakta service och ange felkoden.

- Enheten slår inte om till lågeffektläge vid felflaggning.
- Hällen kan tillfälligt sänka effektläget för att skydda enhetens elektronikkomponenter mot överhettning eller elstötar.

### 3.2 Displayanvisningar

Fel	Orsak och felsökning
Ingen indikering lyser.	Strömmatningen är bruten. ▶ Kontrollera om strömmen gått genom att se om andra elenheter fungerar. Enheten är inte ansluten som kopplingsschemat anger. ▶ Anslut enheten som kopplingsschemat anger. Elektronikfel ▶ Kan du inte åtgärda felet, kontakta service.
Indikeringarna blinkar.	Kontrollerna är fuktiga eller så ligger det föremål ovanpå. ▶ Torka av kontrollerna eller ta bort föremålet.
<i>F2, F 4, E 7015, E 8207, E 8208</i>	Elektroniken är överhettad och har slagit av en eller alla kokzoner. ▶ Vänta tills elektroniken svalnat ordentligt. Tryck sedan på någon av knapparna på kontrollerna.
<i>F5</i> + fläktläge och ljudsignal	Det står en het kastrull, gryta eller panna nära kontrollerna. Det kan få elektroniken att bli överhettad. ▶ Ta av kastrullen, grytan eller pannan Felindikeringen slocknar strax. Du kan fortsätta att laga mat.
<i>F5</i> och ljudsignal	Det står en het kastrull, gryta eller panna nära kontrollerna. Enheten har slagit av kokzonen för att skydda elektroniken. ▶ Ta av kastrullen, grytan eller pannan Vänta några sekunder. Tryck på någon av kontrollerna. Du kan fortsätta matlagningen när felindikeringen slocknat.
<i>F11/F6</i>	Kokzonen är överhettad och har slagit av för att skydda arbetsytan. ▶ Vänta tills elektroniken svalnat ordentligt och slå sedan på kokzonen igen.
<i>F8</i>	Kokzonen har varit på länge utan avbrott. ▶ Individuell säkerhetsavstängning är på. Tryck på någon av knapparna för att ställa in kokzon och slå av displayen.
<i>E 9000/E9010</i>	Fel matarspänning, ligger utom normalt matningsintervall. ▶ Kontakta elleverantören.
<i>U400/E9011</i>	Hällen är felansluten. ▶ Gör hällen strömlös. Anslut hällen som kopplingsschemat anger.
• vid 	Barnspärr är aktiverad. ▶ Slå av Barnspärr

### 3.3 Normala enhetsljud

Ibland kan induktionsenheter ge ifrån sig ljud eller vibrationer som surrande, väsande, knastrande ljud, fläktljud eller rytmiska ljud.

## 4 Kundtjänst

Det går att beställa funktionsrelevanta originalreservdelar enligt gällande ekodesignförordning från service minst 10 år efter lansering av enheten inom EES.

Dessutom går det att beställa fler funktionsrelevanta och lagerförda originalreservdelar från service upp till 15 år efter lanseringen av enheten.

För mer information, kontakta service.

**Notering:** Kundtjänstens åtgärder är kostnadsfria inom ramen för tillverkarens garantivillkor.

Utförligare information om garantitid och -villkor i ditt land hittar du med QR-koden på medföljande dokument map. servicekontakter och garantivillkor, hos service, återförsäljare eller på vår webbsajt.

Service kontaktinfo hittar du med QR-koden på medföljande dokument map. servicekontakter och garantivillkor eller på vår webbsajt.

Information enligt förordning (EU) 66/2014 o (EU) 2023/826 hittar du online under [www.bosch-home.com](http://www.bosch-home.com) på enhetens produkt- och servicesida bland bruksanvisningar och övrig dokumentation.

### 4.1 Produktnummer (E-nr.) och tillverkningsnummer (FD)

När du kontaktar kundtjänst behöver du produktnumret (E-Nr.) och tillverkningsnumret (FD) som är angivet på enhetens typskylt.

Produktnumret (E-nr) finns även på glaskeramiken. Du kan även få upp serviceförteckning (KI) och tillverkningsnummer (FD) i Grundinställningarna . Skriv upp dina apparatuppgifter och telefonnumret till kundtjänsten så att du snabbt kan hitta dem.

## 5 Miljöskydd

### 5.1 Förpackningsmaterialet

Förpackningsmaterialen är miljövänliga och återvinningsbara.

- ▶ Källsortera och omhänderta de olika beståndsdelarna.

### 5.2 Omhändertagande av begagnade apparater

Genom en miljökompatibel avfallshantering kan värdefulla råmaterial återanvändas.

1. Ta ut nätanslutningsledningens stickkontakt.

2. Klipp av nätanslutningsledningen.
3. Omhänderta enheten miljövänligt. Information om aktuell avfallshantering kan du få hos återförsäljare och kommun.



Denna enhet är märkt i enlighet med det europeiska direktivet 2012/19/EU om avfall som utgörs av eller innehåller elektroniska produkter (waste electrical and electronic equipment - WEEE). Direktivet anger ramarna för inom EU giltigt återtagande och korrekt återvinning av uttjänta enheter.

## 6 Access till extra enhetsinfo

På webbsidan hittar du digital version av bruksanvisningen med utförligare information map.:

- Undvika saksador
- Enhetsfunktioner
- Tillagningsrekommendationer
- Grundinställningar
- Kastrulltest
- Individuell säkerhetsavstängning

- Rengöring och skötsel
- Miljöskydd och sparsamhet



Du hittar mer information och förklaringar online. Scanna QR-koden på omslaget eller ta upp avsnittet om enheten och ring service på [www.bosch-home.com](http://www.bosch-home.com).

## 7 Monteringsanvisning

Följ enhetens monteringsanvisningar.



← mm →

### 7.1 Allmänna anvisningar

- Läs igenom anvisningen noga.
- Det är bara behörig elektriker som får ansluta enheten.
- Obehörig installation, öppning av enheten, anslutning eller montering innebär att produktgarantin upphör att gälla.
- Slå alltid av elen innan du utför sådana arbeten.
- Se till så att användaren inte kan komma åt elkomponenter efter installationen.
- Använd aldrig enheten i båtar eller fartyg.

### 7.2 Säker montering

Följ säkerhetsanvisningarna när du monterar enheten.

Säker användning kräver korrekt montering enligt monteringsanvisningen. Montören ansvarar för felfri enhetsfunktion på uppställningsplatsen.

#### **WARNING – Fara! Magnetism!!**

Enheten innehåller permanentmagneter. De kan påverka elektroniska implantat, t.ex. pacemaker och insulinpumpar.

- ▶ Personer med elektroniska implantat måste hålla 10 cm:s minimiavstånd till enheten.

#### **WARNING – Risk för personskador!!**

Du kommer åt delar med vassa kanter vid monteringen som kan ge skärskador.

- ▶ Använd skyddshandskar.
- Kemikalier kan vara farliga. Följ kemtillverkarens rekommendationer vid kemhantering.
- ▶ Använd skyddsutrustning.

### 7.3 Anvisningar för elanslutning

Följ anvisningarna nedan för säker elanslutning av enheten.

- Det är bara behörig elektriker eller specialutbildad servicetekniker som får ansluta enheten. Personen måste vara godkänd enligt landets och elleverantörens lokala föreskrifter.
- Enheten kräver anslutning med fast installation och montering med lämplig brytare enligt installationsanvisningarna.

- Tillverkaren tar inget ansvar för driftstörningar eller ev. skador som beror på felaktig elinstallation.

### Anslutningsätt

- Enheten har skyddsklass 1 och ska ha jordad elanslutning vid användning.

### 7.4 Anvisningar om stommar

- Det går bara att installera induktionshällen över lådor och ugnar med fläktventilation. Installera inte kylar, diskmaskiner, oventilerade ugnar eller tvättmaskiner under hällen.
- Se till så att stommen är värmebeständig upp till minst 90°C.

### Bänkskivan

Följ bänkskivtillverkarens rekommendationer.

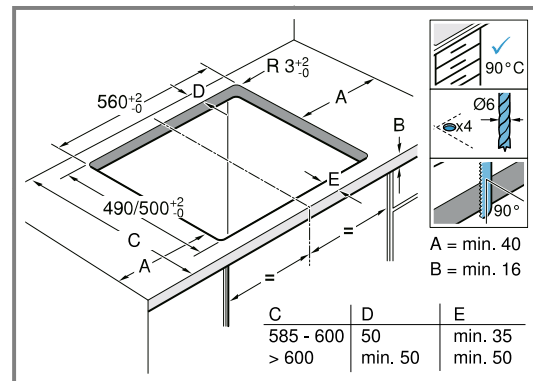
- Plan, vågrät, stabil.
- Bänkskivan du ska montera enheten i ska klara belastningar på ca 60 kg.
- Förstärk tunna bänkskivor med värme- och fukttåligt material.
- Kontrollera inte att hällen är plan förrän den sitter i.

### Fläkt

- Avståndet mellan fläkt och häll måste minst matcha angivet avstånd i fläktens monteringsanvisning.

### 7.5 Förbereda stommen

1. Markera stomurtaget enligt monteringsritningen.
  - ▶ Se till så att kantvinkeln mot bänkskivan är 90°.

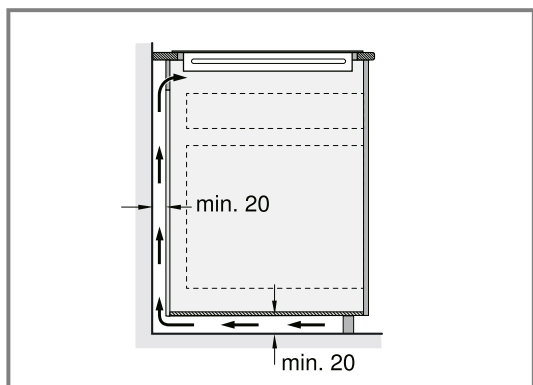


2. Ta bort spånen efter urtagningen.
3. Försegla kanterna värmeståligt.

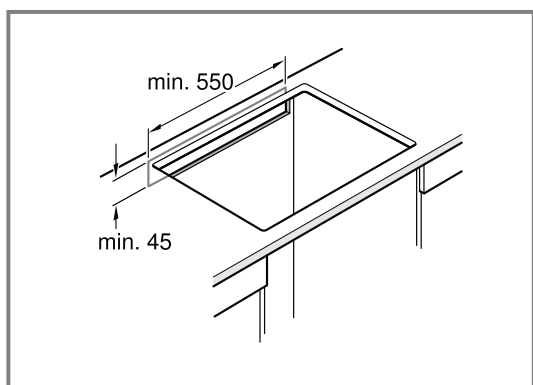
### Ventilation

Hällen kräver angiven ventilation för att enheten ska fungera ordentligt. Ventilationen under enheten kräver bra friskluftsintag. Anpassa stommens utformning, om det behövs.

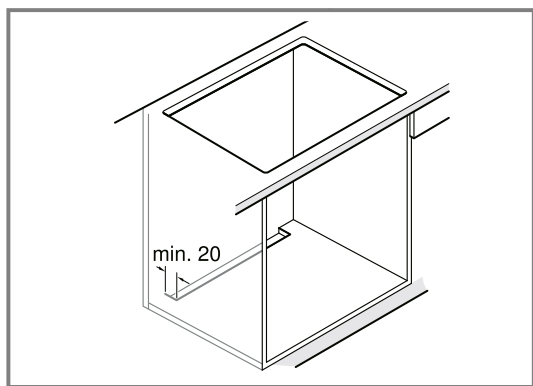
1. Håll minimiavståndet mellan stomrygg och köksvägg.



2. Håll en öppning fri upptill på stomryggen.



3. Går det inte att hålla minimiavståndet 20 mm på baksidan av stommen, gör en öppning på undersidan.

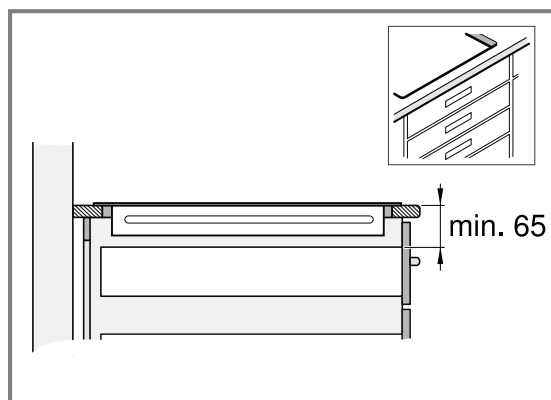


4. Avsluta inte undre sockeln hermetiskt.

**Notering:** Se till så att det finns tillräcklig hållventilation vid montering av enheten i köksö eller annan plats som saknar beskrivning.

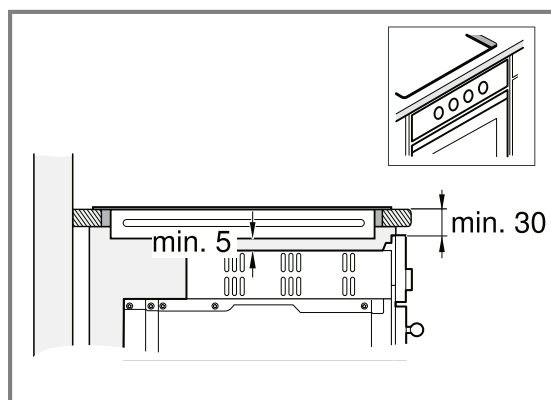
## Inbyggnad över låda

- För att få bra ventilation måste avståndet mellan bänkskiva och lådöverdel ska vara 65 mm.



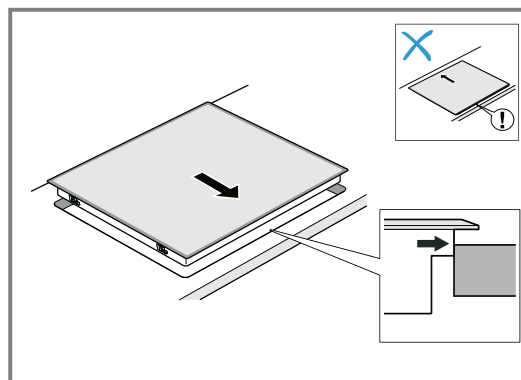
## Inbyggnad över ugn

- För att få bra ventilation måste avståndet mellan bänkskivans och ugnfrontens ovsida vara 30 mm och minimiavståndet mellan ugn och håll vara 5 mm.
- Slå upp i ugnens monteringsanvisning om du måste öka avståndet mellan håll och ugn.

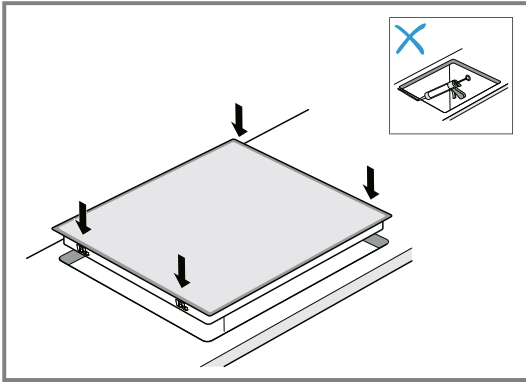


## 7.6 Sätta i hällen

1. Anpassa hällen i inbyggnadsnischens framkant.



- Sätt hällen i urtaget.



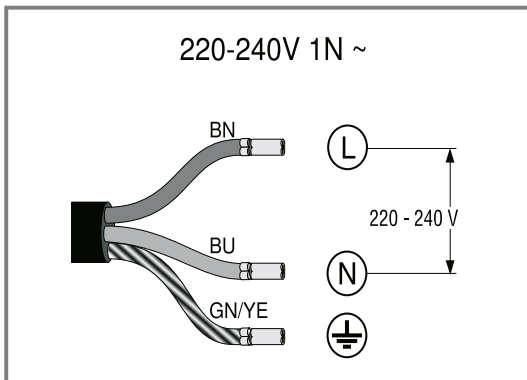
- På bänkskivor med plattor måste plattfogarna tätas med silikongummi.

**Notering:** Vecka eller kläm inte sladden och håll den borta från vassa kanter och heta delar.

## 7.7 Elansluta enheten

**Krav:** Följ anslutningsinfon på typskylten.

- Anslut alltid som kopplingsschemat anger:

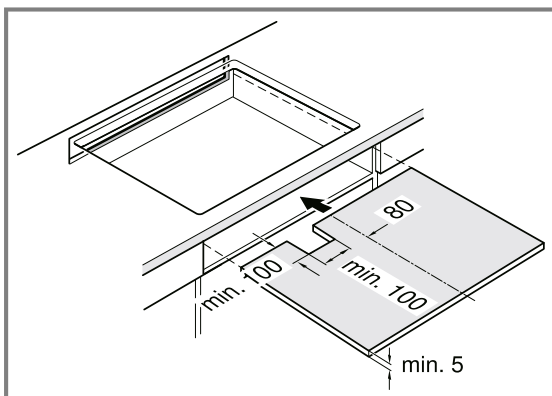


- BN: brun
- BU: blå
- GN/YE: gulgrön

- Funktionskontrollera: får du upp *U400*, *E0513* eller *E* på enhetens display, så är den felansluten. Gör enheten strömlös och kontrollera sladdens elanslutning.

## 7.8 Specialkombinationer

Använd ett trähyllplan om du monterar hällen över en ugn av annat märke.



## 7.9 Demontera enheten

### OBS

Verktyg kan skada enheten.

- Bänd aldrig ur enheten ovanifrån.

- Gör enheten strömlös.
- Tryck upp hällen underifrån.



# Many thanks for choosing a Bosch home appliance!

Register your new appliance now on MyBosch and benefit directly from:

- **Expert advice and tips to make the most of your appliance**
- **Options for warranty extension**
- **Discounts on spare parts and accessories**
- **Digital information for use and all appliance data to hand**
- **Easy access to Bosch Home Appliance Service**

Simple to register, free of charge – including on mobile devices:

**[www.bosch-home.com/welcome](http://www.bosch-home.com/welcome)**



## Need some help? You can find it here.

Expert advice on your Bosch home appliances, help with problems or repairs by professionals from Bosch.

Discover all the different ways Bosch can assist you:

**[www.bosch-home.com/service](http://www.bosch-home.com/service)**

The contact details of all countries are listed in the attached service directory.

### **BSH Hausgeräte GmbH**

Carl-Wery-Straße 34  
81739 München, GERMANY  
[www.bosch-home.com](http://www.bosch-home.com)

A Bosch Company



**9001867699** (060507) REG25

fi, sv