



Fläkt

DBB85CC60
DBB95CC60

DBB65CC6.

DBB65CC60C

DBB65CC60B

DBB85CC60B

[sv] Bruks- och installationsanvisningar

Bosch BetterFood- appen

Spana in din nya enhet med tusentals, flexibla recept!

- Veganskt, LCHF eller glutenfritt? Du anpassar alla recept som du vill.
- Hitta recept för ingredienserna du har hemma.
- Smidig, hälsosam matlagning med Nutri-Check-hälsokompassen.
- Få recept med optimala inställningar för uppkopplade enheter.

Appen finns bara i vissa europeiska länder och på tillhörande språk.



Hämta
gratis



Innehållsförteckning

BRUKSANVISNING

1	Säkerhet	2	8	Rengöring och skötsel	5
2	Förhindrande av saksador	4	9	Avhjälpning av fel	7
3	Miljöskydd och sparsamhet	4	10	Avfallshantering	7
4	Funktioner	4	11	Kundtjänst	8
5	Lär känna	5	12	Tillbehör	8
6	Före första användningen	5	13	Provningsanvisningar	8
7	Användningsprincip	5	14	MONTERINGSANVISNING	8
			14.3	Säker montering	9

1 Säkerhet

Följ säkerhetsanvisningarna nedan.

1.1 Allmänna anvisningar

- Läs igenom anvisningen noga.
- Förvara bruksanvisningen och produktinformationen för senare användning eller till nästa ägare.
- Anslut inte enheten om den har transportskador.

1.2 Användning för avsett ändamål

Enheten är inte avsedd att vara inbyggd enhet. Säker användning av enheten kräver fackmässig montering enligt monteringsanvisningen. Installatören ansvarar för en felfri funktion på uppställningsplatsen.

Använd bara enheten för:

- för att suga ut matlagningsångor.
- i privata hushåll och i slutna utrymmen i hemmiljö.
- upp till 4000 m höjd över havet.

1.3 Begränsning av användarkretsen

Denna apparat kan användas av barn från 8 år och äldre och av personer med begränsad fysisk, sensorisk eller mental förmåga eller brist på erfarenhet och/eller kunskap såvida detta sker under uppsikt eller om de undervisats i hur man säkert använder apparaten och förstått de faror som kan uppstå i samband med felaktig användning.

Låt inte barn leka med enheten.

Rengöring och användarskötsel får inte utföras av barn om de inte är minst 15 år gamla och står under uppsikt.

Låt inte barn under 8 års ålder komma i närheten av apparaten och anslutningsledningen.

1.4 Säker användning

VARNING – Brandrisk!!

Fettavlagringar i filtren kan börja brinna.

- ▶ Använd aldrig enheten utan filter.
- ▶ Rengör metallfiltret regelbundet.
- ▶ Använd aldrig öppen eldslåga i närheten av enheten (t.ex. flambering).
- ▶ Installation av enheten i närheten av eldstäder för fasta bränslen (t.ex. ved eller kol) kräver att eldstäderna har sluten lucka som inte går att ta av. De får inte ge ifrån sig gnistor. Heta oljor och fetter är lättantändliga.

- ▶ Håll heta oljor och fetter under ständig uppsikt.

- ▶ Släck aldrig brinnande oljor och fetter med vatten. Slå av kokzonen. Kväv försiktigt lågorna med ett lock, en brandfilt eller liknande och låt allt svalna.

Fettavlagringar i filtren kan börja brinna.

- ▶ Rengör metallfiltret regelbundet.

VARNING – Kvävingsrisk!!

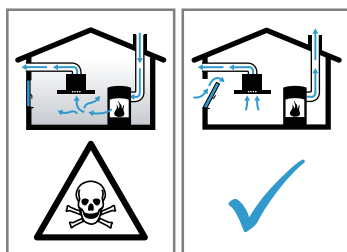
Barn kan dra förpackningsmaterial över huvudet eller trassla in sig i det och kvävas.

- ▶ Låt inte barn komma i närheten av förpackningsmaterial.

- ▶ Låt inte barn leka med förpackningsmaterialet.
- Barn kan andas in eller svälja smådelar och kvävas av dem.
- ▶ Låt inte barn komma i närheten av smådelar.
- ▶ Låt inte barn leka med smådelar.

⚠ **WARNING – Förgiftningsrisk!!**

Rökgaser som går i retur kan ge förgiftning. Värmekällor som förbrukar rumsluft (t.ex. gas-, olje-, ved- eller koleldade värmare, flödesvärmare, varmvattenberedare) tar förbränningsluft från utrymmet där enheten är installerad och leder ut rökgaserna utomhus via kanaler (t.ex. skorsten). Om köksfläkten är på, så suger den rumsluft från kök och intilliggande rum. Räcker inte ventilationen till, så blir det undertryck. Det får giftgaser från skorsten eller rökgång att gå i retur till boendetrymmena.



- ▶ Se till så att det finns tillräcklig ventilation om du använder både enhet med evakuering och eldstad som drar rumsluft.
 - ▶ Säker användning kräver att undertrycket i rummet där värmekällan står underskrider 4 Pa (0,04 mbar). Det kan du uppnå genom att komplettera tilluftflödet till förbränningen via luftkanal/rökgång med fasta ventilationsöppningar t.ex. i dörrar, fönster eller med hjälp av andra tekniska lösningar. Det är inte säkert att det räcker med en luftkanal/rökgång för att klara gränsvärdet.
 - ▶ Du kan alltid fråga din sotare, de kan bedöma husets ventilationssystem i sin helhet och föreslå lämpliga ventilationsåtgärder.
 - ▶ Använder du bara enheten med cirkulationsluftdrift, så finns inga begränsningar.
- När du använder gashäll bildas värme, fukt och förbränningsprodukter i utrymmet där enheten står.
- ▶ Slå på fläkten när du använder gashäll.

⚠ **WARNING – Risk för brännskador!!**

Komponenterna blir mycket varma när enheten är i drift.

- ▶ Vidrör inte heta komponenter.
 - ▶ Håll barnen borta.
- Enheter blir varma vid användning.
- ▶ Låt enheten svalna innan du rengör den.

⚠ **WARNING – Risk för personskador!!**

En del komponenter inuti enheten har vassa kanter.

- ▶ Rengör enheten försiktigt invändigt. Ändringar på de elektriska eller mekaniska konstruktionerna är farliga och kan leda till fel-funktion.
 - ▶ Ändra aldrig de elektriska eller mekaniska konstruktionerna.
- LED-lampornas ljus är mycket kraftigt och kan skada ögonen (riskgrupp 1).
- ▶ Titta inte längre än 100 sekunder direkt in i påslagna LED-lampor.
- Obehöriga reparationer är farliga.
- ▶ Bara utbildad yrkespersonal får utföra reparationer på apparaten.
 - ▶ Kontakta kundtjänsten om apparaten är defekt.

→ "Kundtjänst", Sid. 8

⚠ **WARNING – Risk för elstötar!!**

Skadad maskin eller sladd är farligt.

- ▶ Slå inte på skadad enhet.
- ▶ Dra aldrig i sladden för att göra maskinen strömlös. Dra alltid i kontakten, inte sladden.
- ▶ Dra direkt ur sladdens kontakt eller slå av säkringen i proppskåpet om maskin eller sladd är skadade.
- ▶ Ring service. → Sid. 8

Obehöriga reparationer är farliga.

- ▶ Det är bara specialutbildad personal som får reparera maskinen.
- ▶ Maskinen får bara repareras med originalreservdelar.
- ▶ Om apparatens nätanslutningsledning blir skadad måste den bytas av utbildad yrkespersonal.

Risk för stötar om fukt tränger in.

- ▶ Dra ur sladden eller slå av säkringen i proppskåpet innan du rengör.
- ▶ Använd inte ångrengöring eller högtryckstvätt för att rengöra apparaten.

Risk för stötar om fukt tränger in.

- ▶ Använd inte våta disktrasor.

⚠ **WARNING – Explosionsrisk!!**

Starkt frätande alkaliska eller starkt syrahaltiga diskmedel i kombination med aluminiumföremål i maskinens diskutrymme kan orsaka explosioner.

- ▶ Använd aldrig starkt frätande alkaliska eller starkt syrahaltiga diskmedel. Använd framförallt inte proffs- eller industridiskmedel med aluminiumföremål som t.ex. fettfilter till fläktar.

2 Förhindrande av sakskador

OBS

Kondens kan orsaka korrosion.

- ▶ Slå alltid på enheten vid matlagning för att undvika kondens.

Kontrollerna kan bli skadade om det tränger in fukt.

- ▶ Torka aldrig av kontrollerna med våt trasa.

Felaktig rengör skadar ytorna.

- ▶ Följ rengöringsanvisningarna.
- ▶ Använd inga skarpa eller skurande rengöringsmedel.
- ▶ Rengör bara de rostfria ytorna i slipriktningen.
- ▶ Använd aldrig rengöringsmedel för rostfritt på kontrollerna.

Kondensatretur kan skada enheten.

- ▶ Montera evakueringen med 1°-fall från enheten för att undvika kondensatretur.

Felbelastar du designelementen, så kan de gå av.

- ▶ Dra inte i designelementen.
- ▶ Ställ aldrig föremål på designelementen och häng inget i dem.

Ytskada pga. att skyddsfolien inte var avdragen.

- ▶ Dra av skyddsfolien från alla enhetsdelar före första användningen.

Lackade ytor är känsliga.

- ▶ Följ rengöringsanvisningarna.
→ "Rengöra enheten", Sid. 5
- ▶ Skydda lackade ytor mot repor

3 Miljöskydd och sparsamhet

3.1 Förpackningsmaterialet

Förpackningsmaterialen är miljövänliga och återvinningsbara.

- ▶ Källsortera och omhänderta de olika beståndsdelarna.

3.2 Spara energi

Om du följer anvisningarna förbrukar apparaten mindre energi.

Anpassa fläktläget till osmängden.

- ✓ Lägre fläktläge ger lägre effektförbrukning.

Öka fläktläget direkt när det börjar osa.

- ✓ Så sprider sig oset mindre i rummet.

Slå av belysningen när den inte behövs längre.

- ✓ Belysningen förbrukar ingen effekt när den är av.

Rengör eller byt filter med angivna intervall.

- ✓ Det bibehåller filterfunktionen.

Locket på.

- ✓ Då minskar du matos och kondens.

Använd bara extrafunktioner om de behövs.

- ✓ Slår du av extrafunktionerna, så minskar du strömförbrukningen.

4 Funktioner

Du kan använda enheten med evakuering eller cirkulationsdrift.

4.1 Evakuering

Fläkten suger upp luft som fettfiltren renar och sedan leder ut i det fria via ett rörsystem.



Luften får inte mynna ut i skorstengång för rökgaser från enheter eldade med gas eller andra bränslen (gäller inte cirkulationsenheter).

- Evakuering via rök- eller skorstengång som inte är i bruk kräver sotningsgodkännande.
- Ska evakueringen gå genom yttervägg, använd anslutningslåda mot mur.

4.2 Cirkulationsdrift

Fläkten suger upp och renar luften genom fettfiltren och ett osfilter och leder tillbaka den till rummet igen.



Du måste sätta i ett osfilter för att få bort oset. Hur du kör fläkten i cirkulationsdrift hittar du i vår katalog eller så frågar du din återförsäljare. Tillbehören du behöver hittar du hos återförsäljare, service eller i onlineshopen.

5 Lär känna

5.1 Kontroller

Med hjälp av manöverorganen kan du ställa in apparatens alla funktioner och få information om drifttillståndet.



1	Slår på eller av fläktläge 1
2	Slår på eller av fläktläge 2
3	Slår på eller av fläktläge 3
	Slår på och av belysningen

6 Före första användningen

Gör inställningarna för den första idrifttagningen. Rengör apparaten och tillbehören.

6.1 Ställ in funktion

Enheten är grundinställd för evakuering.

Notering: Användning av cirkulationsdrift kräver ytterligare tillbehör.

7 Användningsprincip

7.1 Slå på enheten

Notering: Symbolerna på glasluckan saknar funktion. De visar kontrollernas position under enheten. Glasluckan skyddar intilliggande överskåp.

1. Öppna glasluckan ända till anslaget.
 2. Tryck på fläktläge 1, 2 eller 3.
- ✓ Enheten går igång på valt fläktläge.

7.2 Slå av enheten

- ▶ Tryck på alla valda fläktlägen igen.

7.3 Belysning

Slå på belysningen

Belysningen går att slå på och av även när fläkten av.

- ▶ Tryck på .

Slå av belysningen

- ▶ Tryck på .
- ✓ Belysningen slår av.

8 Rengöring och skötsel

8.1 Rengöringsmedel

Lämpliga rengöringsmedel hittar du hos service eller i onlineshoppnen.

WARNING – Risk för elstötar!!

Risk för stötar om fukt tränger in.

- ▶ Dra ur sladden eller slå av säkringen i proppskåpet innan du rengör.
- ▶ Använd inte ångrengöring eller högtryckstvätt för att rengöra apparaten.

WARNING – Risk för brännskador!!

Enheten blir varm vid användning.

- ▶ Låt enheten svalna innan du rengör den.

OBS

Olämpliga rengöringsmedel kan skada apparatens ytor.

- ▶ Använd inga starka eller repande rengöringsmedel.
- ▶ Använd inte starkt alkoholhaltiga rengöringsmedel.
- ▶ Använd inga hårda skurbollar eller putsvampar.
- ▶ Använd bara fönsterputs, glasskrapa eller rengöringsmedel för rostfritt på resp. del om rengöringsanvisningen rekommenderar det.

- ▶ Skölj ur nya disktrasor noga innan du använder dem. Skölj ur nya disktrasor noga innan du använder dem.

8.2 Rengöra enheten

Rengör enheten enligt anvisningarna så att de olika delarna och ytorna inte blir skadade pga. felaktig rengöring eller olämpliga rengöringsmedel.

WARNING – Explosionsrisk!!

Starkt frätande alkaliska eller starkt syrahaltiga diskmedel i kombination med aluminiumföremål i maskinens diskutrymme kan orsaka explosioner.

- ▶ Använd aldrig starkt frätande alkaliska eller starkt syrahaltiga diskmedel. Använd framförallt inte proffs- eller industridiskmedel med aluminiumföremål som t.ex. fettfilter till fläktar.

WARNING – Risk för elstötar!!

Risk för stötar om fukt tränger in.

- ▶ Dra ur sladden eller slå av säkringen i proppskåpet innan du rengör.

- ▶ Använd inte ångrengöring eller högtryckstvätt för att rengöra apparaten.

⚠ VARNING – Risk för brännskador!!

Enheten blir varm vid användning.

- ▶ Låt enheten svalna innan du rengör den.

⚠ VARNING – Risk för personskador!!

En del komponenter inuti enheten har vassa kanter.

- ▶ Rengör enheten försiktigt invändigt.

1. Följ informationen om rengöringsmedlen.
→ "Rengöringsmedel", Sid. 5
2. Rengör de olika ytorna såhär:
 - ▶ Rengör rostfria ytor med varmt vatten och diskmedel med disktrasa i slipriktningen.
 - ▶ Rengör lackytor med varmt vatten och diskmedel med disktrasa.
 - ▶ Rengör aluminium med fönsterputs och mjuk trasa.
 - ▶ Rengör plast med fönsterputs och mjuk trasa.
 - ▶ Rengör glas med fönsterputs och mjuk trasa.
3. Torka torrt med mjuk trasa.
4. Lägg på medel för rostfritt mycket tunt på de rostfria ytorna med mjuk trasa.
Rengöringsmedel för rostfritt hittar du hos service eller i onlineshoppen.

8.3 Rengöra kontroller och lampor

⚠ VARNING – Risk för elstötar!!

Risk för stötar om fukt tränger in.

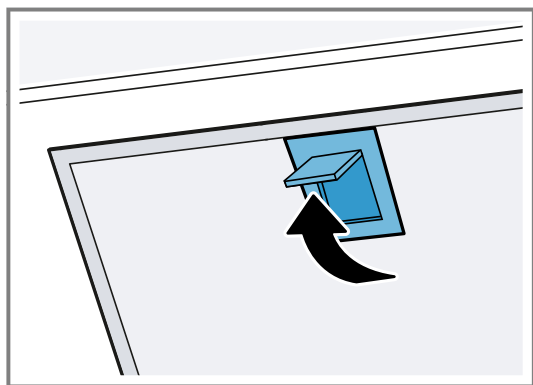
- ▶ Använd inte våta disktrasor.

1. Följ informationen om rengöringsmedlen.
→ "Rengöringsmedel", Sid. 5
2. Rengör med varmt vatten och diskmedel med fuktad disktrasa.
3. Torka torrt med mjuk trasa.

8.4 Fettfilter

Ta ur fettfiltren

1. Öppna glasluckan ända till anslaget.
2. Slå av enheten.
3. **OBS** – Fallor filtren ned kan de skada hällen under.
 - ▶ Håll ena handen under filtret.Öppna fettfilterlåsningsarna.



4. Ta filtren ur hållarna.
Håll filtren vågrätt, så att det inte droppar fett.

Rengöra filtren för hand

Fettfiltren filtrerar bort fett från köksoset. Rengör filtren regelbundet för bra fettavskiljning. Vi rekommenderar att du rengör fettfiltren varannan månad.

⚠ VARNING – Brandrisk!!

Fettavlagringar i filtren kan börja brinna.

- ▶ Rengör metallfiltret regelbundet.

Krav: Fettfiltren är borttagna.

→ "Ta ur fettfiltren", Sid. 6

1. Följ informationen om rengöringsmedlen.
→ "Rengöringsmedel", Sid. 5
2. Blötlägg filtren i varmt vatten och diskmedel.
Använd avfettningsmedel om smutsen sitter hårt. Avfettningsmedel hittar du hos service eller i onlineshoppen.
3. Rengör filtren med borste.
4. Skölj ur filtren ordentligt.
5. Låt filtren droptorka.

Maskindiska filtren

Fettfiltren filtrerar bort fett från köksoset. Rengör filtren regelbundet för bra fettavskiljning. Vi rekommenderar att du rengör fettfiltren varannan månad.

⚠ VARNING – Brandrisk!!

Fettavlagringar i filtren kan börja brinna.

- ▶ Rengör metallfiltret regelbundet.

OBS

Fettfiltren kan skadas om du klämmer in dem i diskmaskinen.

- ▶ Kläm inte in fettfiltren.

Notering: Filtren kan bli missfärgade vid maskindiskning. Missfärgningen påverkar inte filterfunktionen.

Krav: Fettfiltren är borttagna.

→ "Ta ur fettfiltren", Sid. 6

1. Följ informationen om rengöringsmedlen.
→ "Rengöringsmedel", Sid. 5
2. Ställ filtren lösa i diskmaskinen.
Maskindiska inte jättesmutsiga filter tillsammans med annan disk.
Använd avfettningsmedel om smutsen sitter hårt. Avfettningsmedel hittar du hos service eller i onlineshoppen.
3. Slå på diskmaskinen.
Välj temperaturinställning på max. 70°C.
4. Låt filtren droptorka.

Sätta i fettfiltren

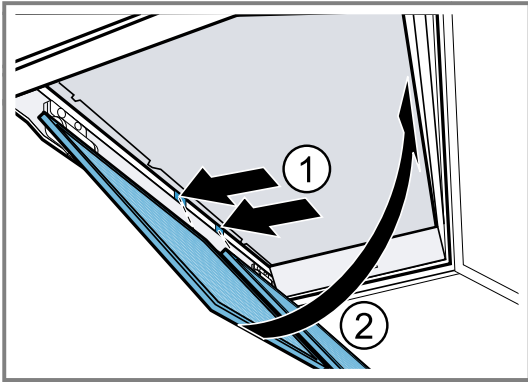
OBS

Fallor filtren ned kan de skada hällen under.

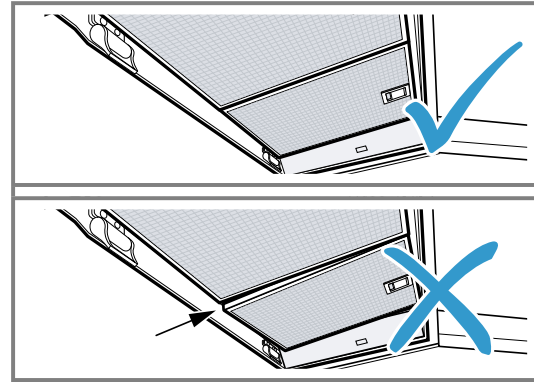
- ▶ Håll ena handen under filtret.

1. Öppna glasluckan ända till anslaget.
2. Slå av enheten.
3. Sätt i fettfiltren vid underkanten.①

4. Fäll upp fettfiltren och snäpp fast låsningarna.②



5. Se till så att fettfiltren är rätt isatta.



6. Se till så att låsningarna snäpper fast ordentligt.
7. Stäng glasluckan.

9 Avhjälpning av fel

Småfel på enheten kan du åtgärda själv. Använd informationen om felåtgärder innan du kontaktar service. Då slipper du onödiga kostnader.

⚠ **VARNING – Risk för personskador!!**

Obehöriga reparationer är farliga.

- ▶ Bara utbildad yrkespersonal får utföra reparationer på apparaten.
- ▶ Kontakta kundtjänsten om apparaten är defekt.
→ "Kundtjänst", Sid. 8

⚠ **VARNING – Risk för elstötar!!**

Obehöriga reparationer är farliga.

- ▶ Det är bara specialutbildad personal som får reparera maskinen.
- ▶ Maskinen får bara repareras med originalreservdelar.
- ▶ Om apparatens nätanslutningsledning blir skadad måste den bytas av utbildad yrkespersonal.

9.1 Funktionsfel

Fel	Orsak och felsökning
Apparaten fungerar inte.	Kontakten sitter inte i. ▶ Anslut apparaten till elnätet. Säkringen har gått i proppskåpet. ▶ Kontrollera säkringen i säkringsboxen. Strömförsörjningen har fallit bort. ▶ Kontrollera om rumsbelysningen eller andra apparater i rummet fungerar.
LED-belysningen fungerar inte.	Olika orsakar är möjliga. ▶ Det är bara tillverkaren, service eller behörig elektriker (elinstallatör) som får byta trasiga LED-lampor. ▶ Ring . → "Kundtjänst", Sid. 8

10 Avfallshantering

10.1 Omhändertagande av begagnade apparater

Genom en miljökompatibel avfallshantering kan värdefulla råmaterial återanvändas.

1. Ta ut nätanslutningsledningens stickkontakt.

2. Klipp av nätanslutningsledningen.

3. Omhänderta enheten miljövänligt.

Information om aktuell avfallshantering kan du få hos återförsäljare och kommun.



Denna enhet är märkt i enlighet med der europeiska direktivet 2012/19/EU om avfall som utgörs av eller innehåller elektroniska produkter (waste electrical and electronic equipment - WEEE).

Direktivet anger ramarna för inom EU giltigt återtagande och korrekt återvinning av uttjänta enheter.

11 Kundtjänst

Det går att beställa funktionsrelevanta originalreservdelar enligt gällande ekodesignförordning från service minst 10 år efter lansering av enheten inom EES. Dessutom går det att beställa fler funktionsrelevanta och lagerförda originalreservdelar från service upp till 15 år efter lanseringen av enheten.

För mer information, kontakta service.

Notering: Kundtjänstens åtgärder är kostnadsfria inom ramen för tillverkarens garantivillkor.

Utförligare information om garantitid och -villkor i ditt land hittar du med QR-koden på medföljande dokument map. servicekontakter och garantivillkor, hos service, återförsäljare eller på vår webbsajt.

Service kontaktinfo hittar du med QR-koden på medföljande dokument map. servicekontakter och garantivillkor eller på vår webbsajt.

11.1 Produktnummer (E-nr.) och tillverkningsnummer (FD)

När du kontaktar kundtjänst behöver du produktnumret (E-Nr.) och tillverkningsnumret (FD) som är angivet på enhetens typskylt.

Allt efter modell finns typskylten:

- inuti apparaten (demontera fettfiltret).
- på apparatens ovansida.

Skriv upp dina apparatuppgifter och telefonnumret till kundtjänsten så att du snabbt kan hitta dem.

12 Tillbehör

Tillbehör kan du köpa hos service, i butik eller på Internet. Använd bara originaltillbehör, de är perfekt anpassade till enheten.

Tillbehören är enhetsspecifika. Ange alltid rätt beteckning (E-nr) på din enhet när du beställer. → Sid. 8

Du hittar tillgängliga tillbehör till din enhet i vår katalog, onlineshop eller hos service.

www.bosch-home.com

13 Provningsanvisningar

Anvisningarna är framtagna för att underlätta provning av enheten.

- Uppmätt enligt EN 61591.

- Enheten används i utleveransskick.
- Se till så att filtret inte förskjuts vid mätningen (genom att enhetens läge ändras mot monteringsläget).

14 Monteringsanvisning

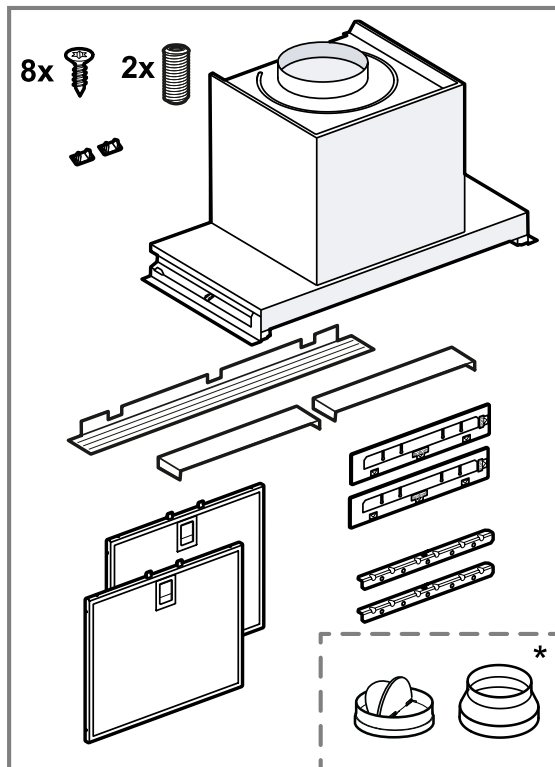
Följ enhetens monteringsanvisningar.



← mm →

14.1 Medföljande tillbehör

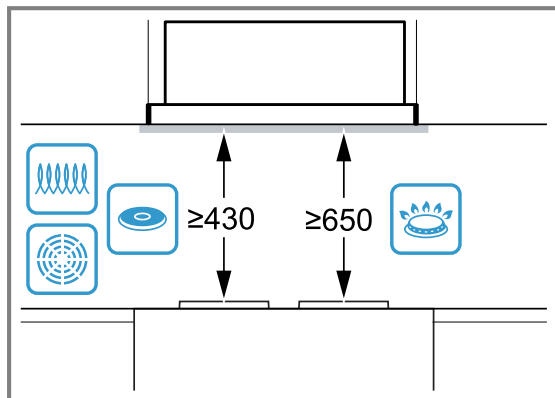
Kontrollera efter upppackningen att inga delar är transportskadade och att leveransen är komplett.



* Beroende på enhetstyp, ingår inte i leveransomfattningen.

14.2 Säkerhetsavstånd

Håll enhetens säkerhetsavstånd.



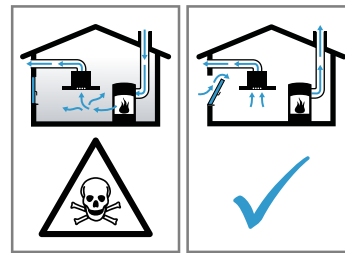
⚠ 14.3 Säker montering

Följ säkerhetsanvisningarna när du monterar enheten.

⚠ **WARNING – Förgiftningsrisk!!**

Rökgaser som går i retur kan ge förgiftning. Värmekällor som förbrukar rumsluft (t.ex. gas-, olje-, ved- eller koleldade värmare, flödesvärmare, varmvattenberedare) tar förbränningsluft från utrymmet där enheten är installerad och leder ut rökgaserna utomhus via kanaler (t.ex. skorsten). Om köksfläkten är på, så suger den rumsluft från kök och intilliggande rum. Räcker

inte ventilationen till, så blir det undertryck. Det får giftgaser från skorsten eller rökgång att gå i retur till boendetrymmena.



- ▶ Se till så att det finns tillräcklig ventilation om du använder både enhet med evakuering och eldstad som drar rumsluft.
- ▶ Säker användning kräver att undertrycket i rummet där värmekällan står underskrider 4 Pa (0,04 mbar). Det kan du uppnå genom att komplettera tilluftflödet till förbränningen via luftkanal/rökgång med fasta ventilationsöppningar t.ex. i dörrar, fönster eller med hjälp av andra tekniska lösningar. Det är inte säkert att det räcker med en luftkanal/rökgång för att klara gränsvärdet.
- ▶ Du kan alltid fråga din sotare, de kan bedöma husets ventilationssystem i sin helhet och föreslå lämpliga ventilationsåtgärder.
- ▶ Använder du bara enheten med cirkulationsluftdrift, så finns inga begränsningar. Rökgaser som går i retur kan ge förgiftning.
- ▶ Fläktens strömmatning måste ha lämplig skyddsbrytare vid installation i utrymme med eldstad som drar rumsluft. Rökgaser som går i retur kan ge förgiftning.
- ▶ Evakuera inte via rök- eller skorstensgång som är i bruk.
- ▶ Evakuera inte via ventilationschakt från utrymmen med eldstäder.
- ▶ Evakuering via rök- eller skorstensgång som inte är i bruk kräver sotningsgodkännande.

⚠ **WARNING – Kvävningrisk!!**

Barn kan dra förpackningsmaterial över huvudet eller trassla in sig i det och kvävas.

- ▶ Låt inte barn komma i närheten av förpackningsmaterial.
- ▶ Låt inte barn leka med förpackningsmaterial.

⚠ **WARNING – Brandrisk!!**

Fettavlagringar i filtret kan börja brinna.

- ▶ Använd aldrig öppen låga vid enheten (som t.ex. flambering).
- ▶ Montera bara enheten vid eldstad för fasta bränslen (som t.ex. trä eller kol) om det finns slutna kåpa som inte går att ta av. Det får inte finnas något gnistregn.

- ▶ Håll angivna säkerhetsavstånd för att undvika värmeackumulering.
- ▶ Följ anvisningarna till enheterna. Anger enheternas monteringsanvisningar avvikande avstånd, ta alltid det större avståndet. Ska du ha gas- och elhåll tillsammans gäller största angivna avstånd.

⚠ VARNING – Risk för personskador!!

En del komponenter inuti enheten har vassa kanter.

- ▶ Använd alltid skyddshandskar.

Enheten kan falla ned om den inte är ordentligt fastsatt.

- ▶ Alla fästkomponenter måste monteras ordentligt och säkert.

Ändringar på de elektriska eller mekaniska konstruktionerna är farliga och kan leda till fel-funktion.

- ▶ Ändra aldrig de elektriska eller mekaniska konstruktionerna.

⚠ VARNING – Risk för elstötar!!

Vassa komponenter inuti enheten kan skada sladden.

- ▶ Se till så att sladden inte blir vikt eller klämd. Skadad maskin eller sladd är farligt.

- ▶ Slå inte på skadad enhet.

- ▶ Dra aldrig i sladden för att göra maskinen strömlös. Dra alltid i kontakten, inte sladden.

- ▶ Dra direkt ur sladdens kontakt eller slå av säkringen i proppskåpet om maskin eller sladd är skadade.

- ▶ Ring service. → *Sid. 8*

Obehöriga reparationer är farliga.

- ▶ Det är bara specialutbildad personal som får reparera maskinen.

- ▶ Maskinen får bara repareras med originalreservdelar.

- ▶ Om apparatens nätanslutningsledning blir skadad måste den bytas av utbildad yrkespersonal.

Obehöriga installationer är farliga.

- ▶ Anslut och använd bara maskinen enligt uppgifterna på typskylten.

- ▶ Elanslut bara maskinen via ett rätt installerat, jordat uttag för växelström.

- ▶ Skyddsledarsystemet i byggnadens elanläggning måste vara installerat enligt gällande föreskrifter.

- ▶ Mata aldrig maskinen via externbrytare som t.ex. timer eller fjärrkontroll.

- ▶ Om apparaten är inbyggd måste nätanslutningsledningens nätstickkontakt vara fritt åtkomlig. Om fri tillgång inte är möjlig måste

den fasta installationen ha en allpolig brytare som uppfyller kraven för över-spänningskate-gori III och enligt anläggningsbestämmelserna.

- ▶ Se noga till när apparaten ställs upp att nä-tanslutningsledningen inte blir klämd eller skadad.

14.4 Allmänna anvisningar

Följ de allmänna installationsanvisningarna.

- Följ gällande byggnadsföreskrifter samt el- och gasleverantörernas lokala föreskrifter vid installation.
- Följ gällande myndighets- och lagföreskrifter vid luftevakuering.
- Välj lättåtkomlig monteringsplats, så det går att komma åt enheten för service.
- Enhetens ytor är ömtåliga. Undvik att skada dem vid montering.

14.5 Anvisningar för elanslutning

Följ anvisningarna för säker elanslutning av enheten.

⚠ VARNING – Risk för elstötar!!

Det måste alltid gå att göra enheten strömlös. Du får bara ansluta enheten till rätt installerade, jordade eluttag.

- ▶ Det måste gå att komma åt kontakten efter inbyggnad av enheten.

- ▶ Om det inte går, så måste den fasta installationen ha en allpolig brytare som uppfyller kraven enligt över-spänningskategori III och är monterad enligt föreskrifterna.

- ▶ Det är bara behörig elektriker som får göra fast anslutning. Vi rekommenderar att du installerar en jordfelsbrytare (FI-brytare) på matningen till enheten.

Vassa komponenter inuti enheten kan skada sladden.

- ▶ Se till så att sladden inte blir vikt eller klämd.

- Anslutningsuppgifter hittar du på typskylten. → *Sid. 8*

- Sladden är ca 1,3 m lång.

- Enheten uppfyller kraven enligt EU:s bestämmelser för radioavstörning.

- Enheten har skyddsklass 1 och ska ha jordad elanslutning vid användning.

- Elanslut inte enheten under monteringen.

- Se till så att installationen ger fullgott petskydd.

14.6 Anvisningar om monteringsstället

- Vi rekommenderar standardmontering → *Sid. 11*.

Den alternativa monteringen → *Sid. 15* är tänkt för specialinbyggnader underifrån.

- Montera enheten i en skåpstomme.

- Vid montering av extratillbehör, följ den medföljande monteringsanvisningen.

- Köksfläkten ska vara minst lika bred som hällen.

- Montera enheten centrerad över hällen för optimalt ut-sug av matoset.

14.7 Anvisningar om evakueringen

Tillverkaren av enheten tar inget ansvar för problem som beror på rödragningen.

- Använd en kort, rak evakuering med så stor rör-Ø som möjligt.
- Långa, grova evakueringar med många böjar eller små rör-Ø minskar utsugskapaciteten och ökar fläktljudet.
- Använd evakueringsmaterial som inte är brännbara.
- Montera evakueringen med 1°-fall från enheten för att undvika kondensatretur.

Plankanaler

Använd plankanaler med innerarea som motsvarar rundrörs-Ø.

- Ø 150 mm motsvarar ca 177 cm².
- Ø 120 mm motsvarar ca 113 cm².
- Använd rörtejp vid avvikande rör-Ø.
- Använd inte plankanaler med skarpa hörn.

14.8 Anvisningar för evakuering

Montera kallrasspjäll vid evakuering.

Noteringar

- Medföljer det inte något kallrasspjäll till enheten, köp hos din återförsäljare.
- Ska evakueringen gå genom yttervägg, använd anslutningslåda mot mur.

14.9 Monteringsvideo

Scannar du QR-koden med din smartphone, så får du upp en video som visar hela monteringen av enheten.



Standardmontering



Montera i stomurtaget

14.10 Standardmontering

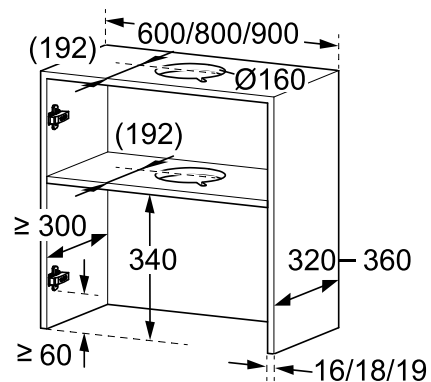
Kontrollera stommen

1. Kontrollera att stommen är vågrätt och tillräckligt hållfast.
Enhetens maxvikt är ca 12 kg.
Belasta enheten med max. 10 kg per sida.
Notering: Följ stomtillverkarens uppgifter map. stombärighet.
2. Se till så att stommen är värmebeständig upp till 90°C.
3. Se till så att stommen är stabil även efter att du gjort urtagen.

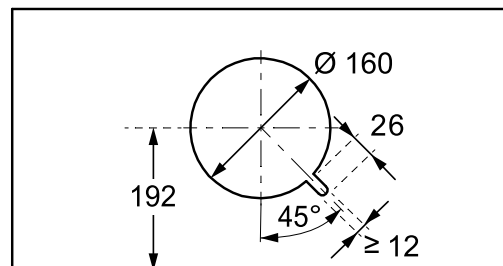
Förbereda stommen

Krav: Stommen ska vara inbyggnadsklar.

1. Täck hällen, så undviker du skador.
2. Haka av skåpluckan.
3. Gör urtag för evakueringen i skåpstommen.

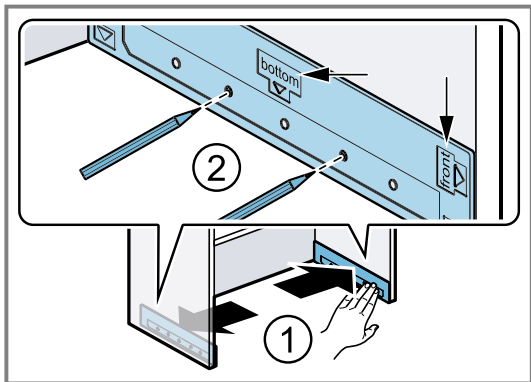


4. Gör urtag för evakueringen i hyllplanet.
 - ▶ Gör genomföring för elanslutningen.

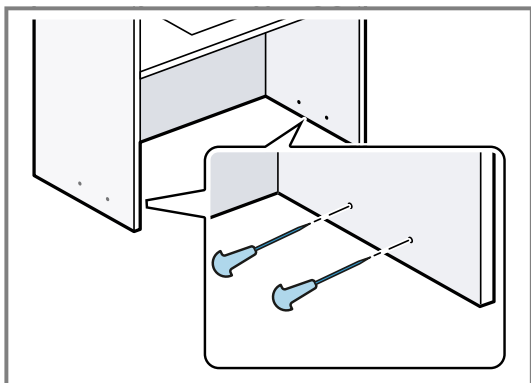


5. Se till så att stommen är stabil även efter att du gjort urtagen.

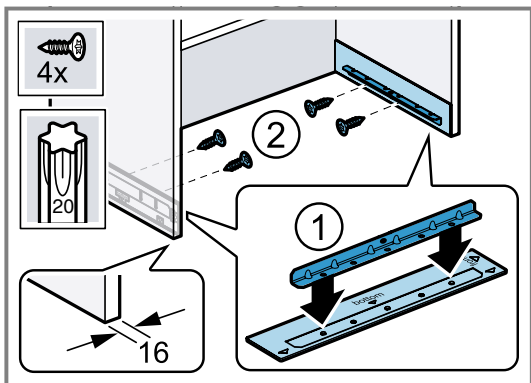
6. Lägga monteringsmallen dikt an ① på stominsidorna fram- och baktill och markera ② fästpunkterna.



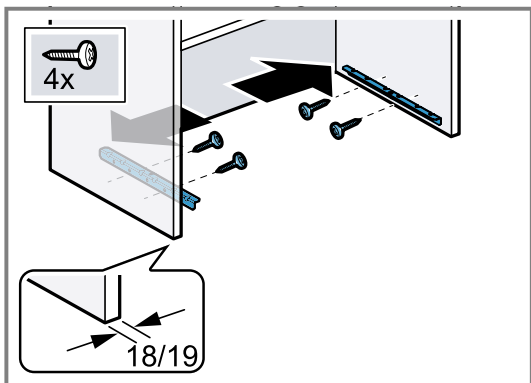
7. Gör anvisning för fästpunkterna med syl.



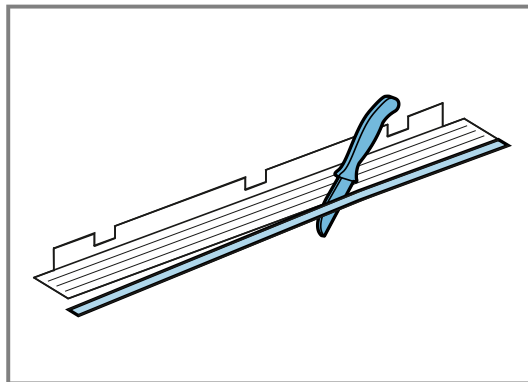
8. Vid 16 mm-vägg tjocklek: sätt skenorna på monteringsmallen ① och skruva fast i stomsidorna ②.



9. Vid 18 och 19 mm-vägg tjocklek: skruva fast skenorna utan monteringsmall.

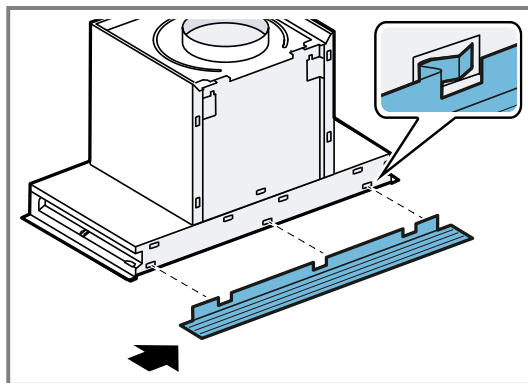


2. Mät upp inbyggnadsdjupet och kapa ev. till väggavslutningslisterna.

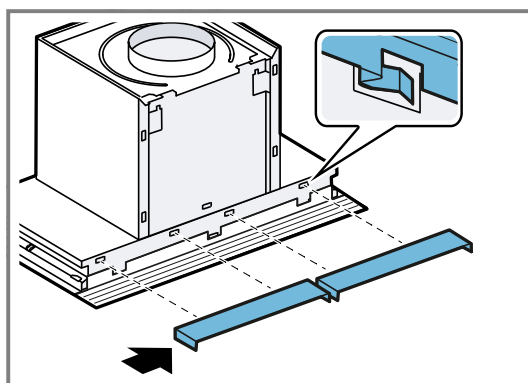


Notering

Undvik att skada ömtåliga ytor vid installation av enheten.
Sätt i undre väggavslutningslisten från vänster till höger på enheten.



3. Sätt först i övre, högra väggavslutningslisten och sedan den vänstra.

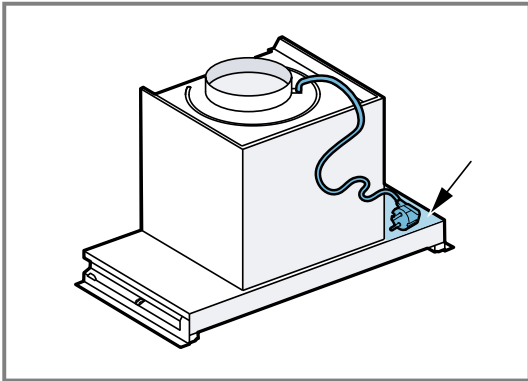


Förbereda enheten

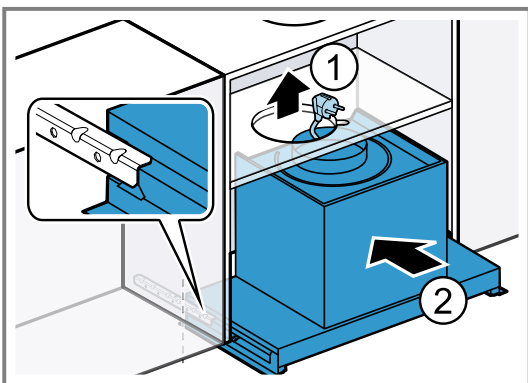
1. Ställ ned enheten på mjukt underlag.

Montera enheten

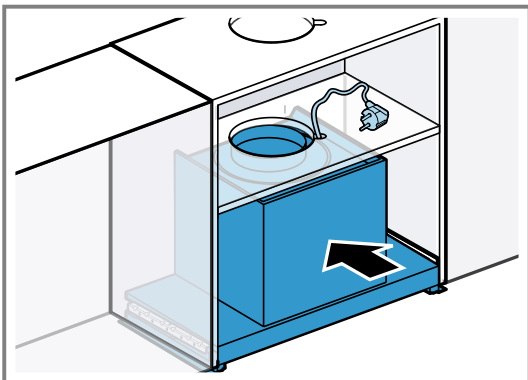
1. Dra sladden i sidled till enheten.



2. För kontakten igenom urtaget^① och skjut in åtminstone halva enheten på skenorna ^②.

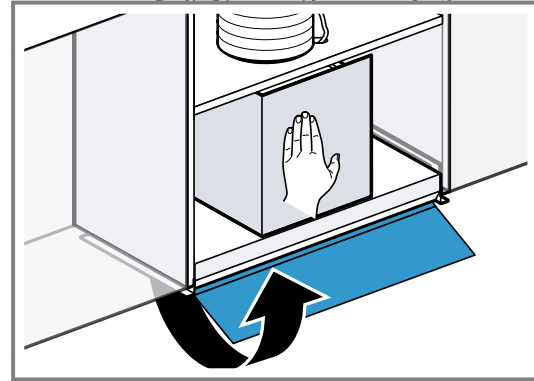


3. Skjut in enheten ända till anslaget i stommen.

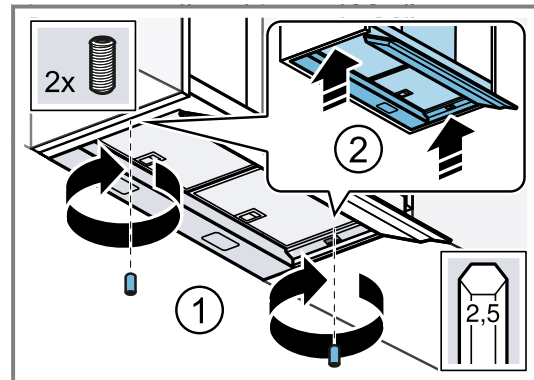


4. Dra evakueringsrören.
5. **Notering:** Det kan finnas en glaslucka beroende på enhetstypen. Finns ingen glaslucka, fortsätt med nästa moment.

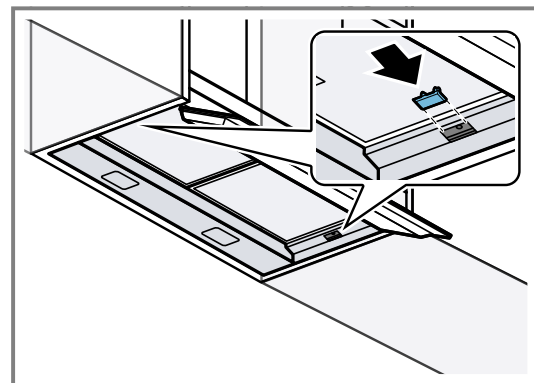
Tryck en hand mot enheten och öppna glasluckan försiktigt.



6. **Notering:** Se till så att enhetens framsida inte sticker ut på stommens framsida när du skruvat fast. Skruva i gängstiften i skenurtagen och dra åt växelvis för hand tills enheten är kant i kant med stommen.

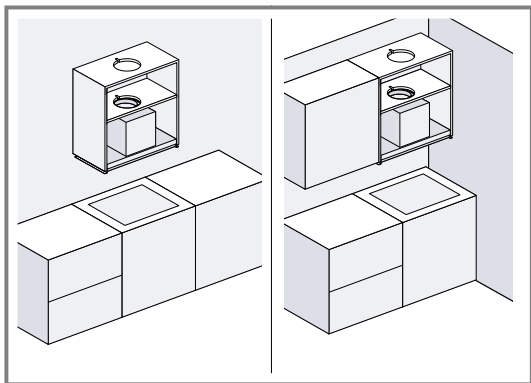


7. Sätt i skydden.

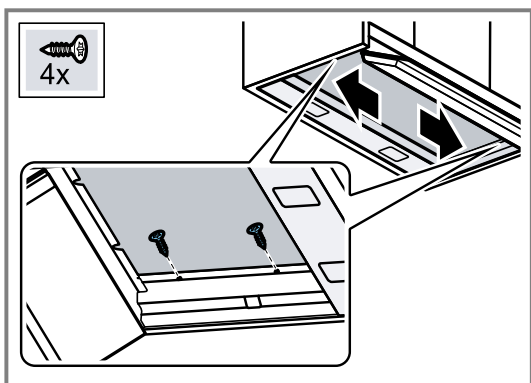


8. Ta ur fettfiltret.
9. **Notering:** Frihängande väggskåp eller stommar som bara har en stomme intill kräver extraskruvar som sta-

biliserar. Du kan hoppa över momentet om stommen har andra stommar på båda sidor.



Skruva i skruvarna till höger och vänster med skruvmejsel för att stabilisera stomväggarna.



10. Sätt i kontakten.

11. Dra av skyddsfolien från fettfiltren och sätt in dem i enheten.

12. Sätt på skåpluckan igen.

Demontera enheten

1. Dra ur kontakten.

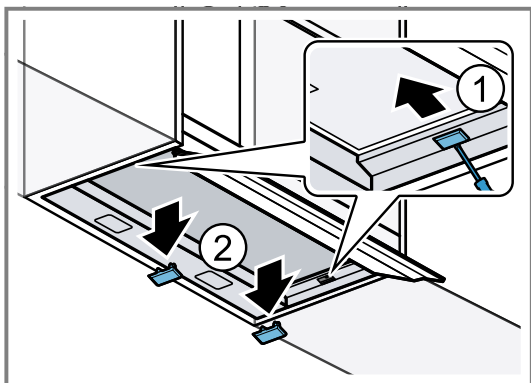
2. Haka av skåpluckan.

3. Ta ur fettfiltret.

4. Är stomväggarna stabiliserade med 4 träskruvar, skruva ur dem.

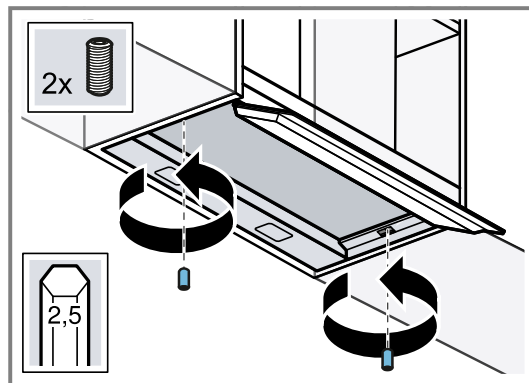
5. **Notering:** Ta bort föremål på avställningsytan innan du demonterar enheten.

Ta försiktigt bort skydden.



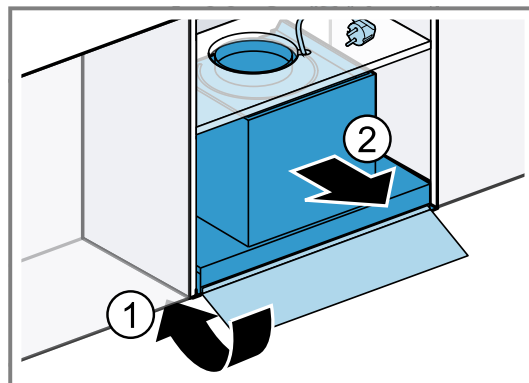
6. **Notering:** Det kan finnas en glaslucka beroende på enhetstypen. Finns ingen glasskiva, fortsätt med nästa moment.

Öppna glasluckan och skruva ur skengångstiften.

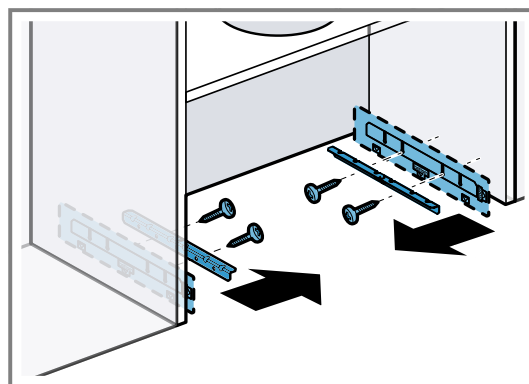


7. Lossa rören.

8. Stäng glasluckan ① och ta ur enheten ②.



9. Skruva av skenor och ev. monteringsmallar.



Rördragningen

Notering: Om du använder aluminiumrör, glätta först anslutningsdelen.

Vi rekommenderar rördragning med Ø 150 mm-evakueringsrör.

Vid rör-Ø under 150 mm krävs reducering som finns att köpa separat i butik.

Ansluta evakueringen (Ø 120 mm-rör)

1. Fäst övergången på luftanslutningen.¹
2. Fäst evakueringen på övergången.
3. Anslut till evakueringsöppningen.
4. Täta anslutningarna.

Ansluta evakueringen (Ø 150 mm-rör)

1. Fäst evakueringen på luftanslutningen.

¹ Beroende på enhetstyp, ingår inte i leveransomfattningen.

2. Anslut till evakueringsöppningen.
3. Täta anslutningarna.

14.11 Montera i stomurtaget

Den alternativa monteringen är tänkt för specialinbyggnader som t.ex. montering i skåpurtag eller där det inte går att göra standardmontering framifrån.

Notering: Vi rekommenderar i princip standardmontering.

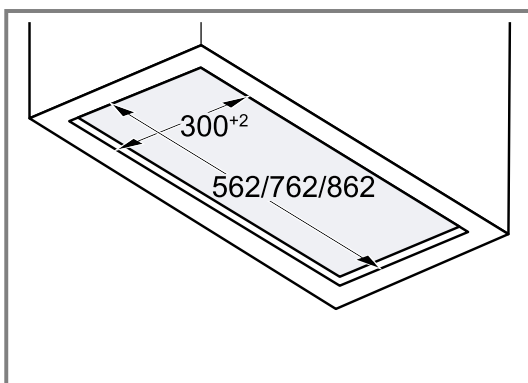
Kontrollera stommen

1. Kontrollera att stommen är vågrätt och tillräckligt hållfast.
Enhetens maxvikt är ca 12 kg.
Belasta enheten med max. 10 kg per sida.
Notering: Följ stomtillverkarens uppgifter map. stombärighet.
2. Se till så att stommen är värmebeständig upp till 90°C.
3. Se till så att stommen är stabil även efter att du gjort urtagen.

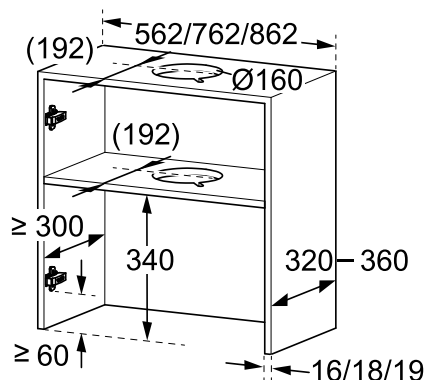
Förbereda stommen

Krav: Stommen ska vara inbyggnadsklar.

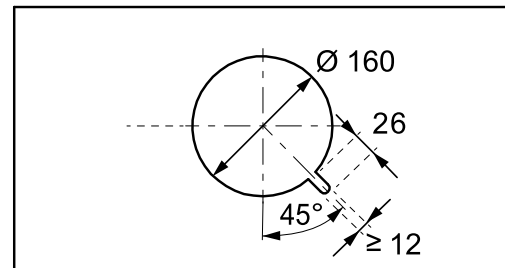
1. Haka ev. av skåpluckan.
2. Gör urtag för enheten.



3. Gör urtag för evakueringen i skåpstommen.



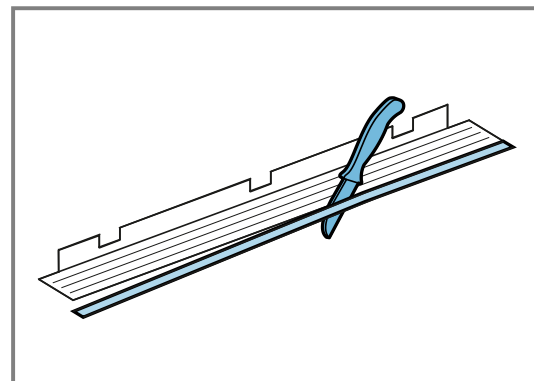
4. Gör urtag för evakueringen i hyllplanet.
 - ▶ Gör genomföring för elanslutningen.



5. Se till så att stommen är stabil även efter att du gjort urtagen.

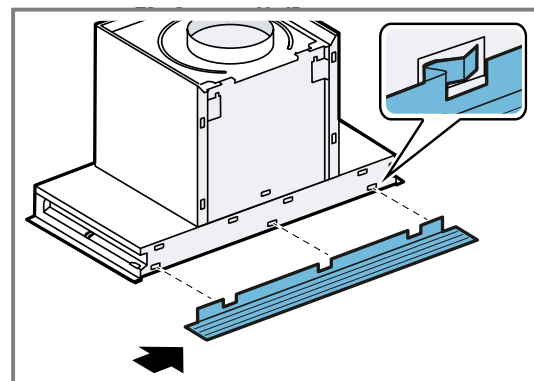
Förbereda enheten

1. Täck hällen, så undviker du skador.
2. Ställ ned enheten på mjukt underlag.
3. Öppna glasluckan och ta ur fettfiltret.
4. Stäng glasluckan.
5. **Notering:** Mät upp inbyggnadsdjupet från vägg till stomkant utan lucka.
Mät upp inbyggnadsdjupet och kapa ev. till väggavslutningslisterna.



Notering

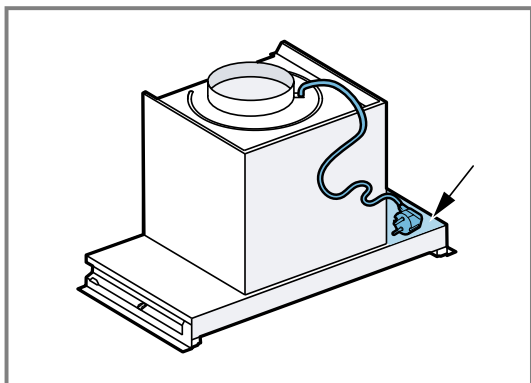
Undvik att skada ömtåliga ytor vid installation av enheten.
Sätt i undre väggavslutningslisten från vänster till höger på enheten.



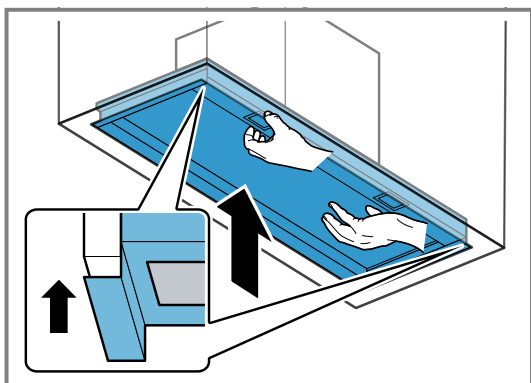
Montera enheten

Krav: Det krävs två personer för att montera enheten.

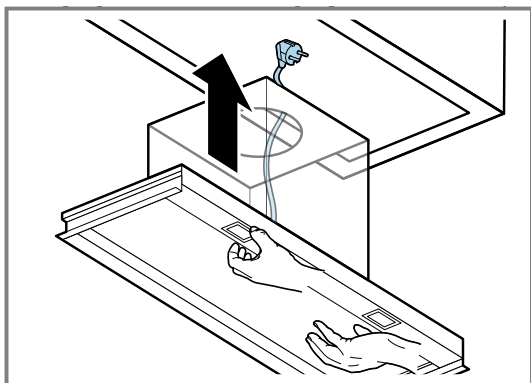
1. Dra sladden i sidled till enheten.



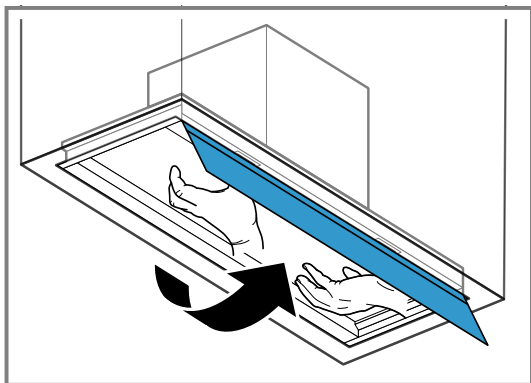
2. En person lyfter enheten underifrån i skåpet så att den ligger an till vänster och höger.
▶ Håll fast enheten tills den är fastskruvad i skåpet.



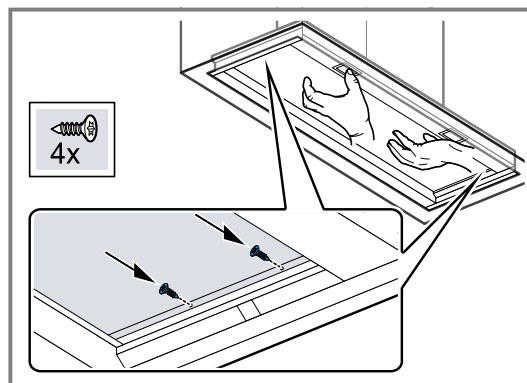
3. Dra kontakten genom urtaget.



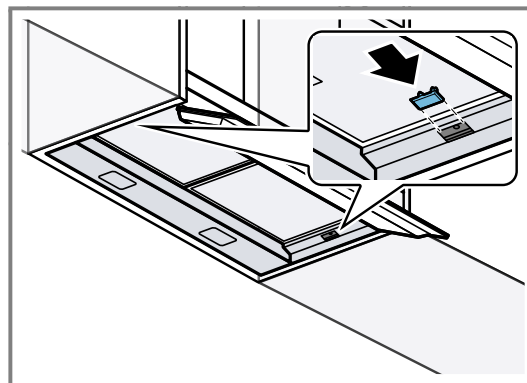
4. Dra evakueringsrören.
5. **Notering:** Det kan finnas en glaslucka beroende på enhetstypen. Finns ingen glaslucka, fortsätt med nästa moment. Öppna glasluckan försiktigt.



6. Skruva fast enheten till vänster och höger i skåpet med två skruvar vardera.



7. Sätt i skydden.

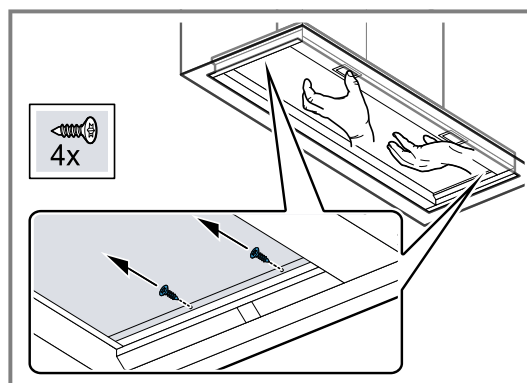


8. Dra av skyddsfolien från fettfiltren och sätt in dem i enheten.

Demontera enheten

Krav: Det krävs två personer för att demontera enheten.

1. Täck hällen, så undviker du skador.
2. **Notering:** Det kan finnas en glaslucka beroende på enhetstypen. Finns ingen glaslucka, fortsätt med nästa moment. Öppna glasluckan.
3. Ta ur fettfiltret.
4. En person håller enheten, den andra lossar skruvarna.



5. Ta försiktigt ur enheten.



Tack för att du har köpt en Bosch enhet!

Registrera din nya enhet nu på MyBosch och få många fördelar direkt:

- **Proffsrekommendationer och tips för din enhet**
- **Alternativ för garantiförlängning**
- **Rabatter för tillbehör och reservdelar**
- **Direkt tillgång till digital bruksanvisning och alla enhetsdata**
- **Enkel tillgång till Bosch hushållsapparatservice**

Gratis och enkel registrering – även på mobila enheter:

www.bosch-home.com/welcome

BOSCH
HOME APPLIANCES
SERVICE

Behöver du hjälp? Här finns allt du behöver.

Professionell rådgivning för dina Bosch hushållsapparater, hjälp vid problem eller reparation av en Bosch-expert.

Läs allt om alla de sätt som Bosch kan hjälpa dig på:

www.bosch-home.com/service

Kontaktuppgifterna för alla länder anges i den medföljande serviceförteckningen.

BSH Hausgeräte GmbH

Carl-Wery-Straße 34
81739 München, GERMANY
www.bosch-home.com

A Bosch Company



9001983752 (060330)

SV