



**BOSCH**



Register your  
new device on  
MyBosch now and  
get free benefits:  
[bosch-home.com/  
welcome](https://bosch-home.com/welcome)

# Torktumlare

**WQK2420LSN**

**[sv]** Bruks- och installationsanvisningar



Det finns mer information och förklaringar online. Scanna QR-koden på omslaget.



## Innehållsförteckning

<b>1 Säkerhet</b> .....	<b>3</b>	10.2 Tvättrådssymbolerna .....	21
1.1 Allmänna anvisningar .....	3	<b>11 Användningsprincip</b> .....	<b>21</b>
1.2 Användning för avsett ändamål .....	3	11.1 Slå på maskinen .....	21
1.3 Begränsning av användarkretsen .....	3	11.2 Ställa in programmet .....	21
1.4 Säker installation .....	4	11.3 Öppna luckan .....	21
1.5 Säker användning .....	6	11.4 Lägg i tvätt .....	21
1.6 Säker rengöring och säkert underhåll .....	8	11.5 Starta programmet .....	22
<b>2 Förhindra sakskador</b> .....	<b>8</b>	11.6 Lägg i tvätt .....	22
<b>3 Miljöskydd och sparsamhet</b> .....	<b>9</b>	11.7 Avbryta programmet .....	22
3.1 Förpackningsmaterialet .....	9	11.8 Ta ur tvätt .....	22
3.2 Spara energi .....	9	11.9 Slå av maskinen .....	22
3.3 Energisparläge .....	9	11.10 Luddfilter .....	22
<b>4 Uppställning och anslutning</b> .....	<b>9</b>	11.11 Golvenhetens filtersystem ...	23
4.1 Packa upp maskinen .....	9	11.12 Kondensattank .....	25
4.2 Leveransomfattning .....	10	<b>12 Torkinställning</b> .....	<b>25</b>
4.3 Krav på uppställningsplattan .....	10	12.1 Ändra torkinställning .....	26
4.4 Avloppsslang .....	10	12.2 Anpassa torkinställningen .....	26
4.5 Nivellera maskinen .....	12	<b>13 Barnspärr</b> .....	<b>26</b>
4.6 Elanslutning av apparaten .....	12	13.1 Slå på barnspärren .....	26
<b>5 Lär känna</b> .....	<b>13</b>	13.2 Slå av barnspärren .....	26
5.1 Maskinen .....	13	<b>14 Home Connect</b> .....	<b>26</b>
5.2 Kontrollfält .....	14	14.1 Ställa in Home Connect .....	27
5.3 Kontrolllogik .....	14	14.2 Slå av Wi-Fi:n på enheten .....	27
<b>6 Display</b> .....	<b>14</b>	14.3 Slå på Wi-Fi på enheten .....	27
<b>7 Knappar</b> .....	<b>16</b>	14.4 Installera mjukvaruuppdatering .....	27
<b>8 Program</b> .....	<b>17</b>	14.5 Återställa enhetens nätverksinställningar .....	27
8.1 Programautomatik .....	17	14.6 Fjärrstart .....	27
8.2 Tidsprogram .....	19	14.7 Smart programrekommendation .....	28
<b>9 Tillbehör</b> .....	<b>19</b>	14.8 Fjärrdiagnostik .....	28
<b>10 Tvättgods</b> .....	<b>20</b>	14.9 Dataskydd .....	28
10.1 Förbehandla tvätten .....	20	<b>15 Grundinställningar</b> .....	<b>28</b>
		15.1 Översikt över grundinställningarna .....	29
		15.2 Ändra grundinställningar .....	29

<b>16 Rengöring och skötsel .....</b>	<b>29</b>	19.1 Produktnummer (E-nr.), tillverkningsnummer (FD) och serienummer (Z-nr.) .....	36
16.1 Golvenhet .....	29	<b>20 Förbrukningsvärden .....</b>	<b>36</b>
16.2 Fuktighetsgivare .....	31	<b>21 Tekniska data .....</b>	<b>38</b>
<b>17 Avhjälpning av fel .....</b>	<b>32</b>	21.1 Information om fri och Open Source-programvara .....	38
<b>18 Transport, lagring och avfallshandtering .....</b>	<b>35</b>	<b>22 Överensstämmelseförklaring .....</b>	<b>39</b>
18.1 Omhändertagande av begagnade apparater .....	35		
<b>19 Kundtjänst .....</b>	<b>36</b>		



## 1 Säkerhet

Följ säkerhetsanvisningarna nedan.

### 1.1 Allmänna anvisningar



- Läs igenom anvisningen noga.
- Förvara bruksanvisningen och produktinformationen för senare användning eller till nästa ägare.
- Anslut inte enheten om den har transportskador.

### 1.2 Användning för avsett ändamål

Använd bara enheten för:

- för torkning och uppfräschning av torkmaskinlämpliga och vattentvättade textilier.
- i privata hushåll och i slutna utrymmen i hemmiljö.
- upp till 4000 m höjd över havet.

### 1.3 Begränsning av användarkretsen

Denna apparat kan användas av barn från 8 år och äldre och av personer med begränsad fysisk, sensorisk eller mental förmåga eller brist på erfarenhet och/eller kunskap såvida detta sker under uppsikt eller om de undervisats i hur man säkert använder apparaten och förstått de faror som kan uppstå i samband med felaktig användning.

Låt inte barn leka med enheten.

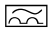
Rengöring och användarskötsel får inte utföras av barn om de inte står under uppsikt.

Låt inte barn under 3 år eller husdjur komma i närheten av apparaten.

## 1.4 Säker installation

### **⚠ VARNING – Risk för elstötar!!**

Obehöriga installationer är farliga.

- ▶ Anslut och använd bara maskinen enligt uppgifterna på typskylten.
- ▶ Elanslut bara maskinen via ett rätt installerat, jordat uttag för växelström.
- ▶ Skyddsledarsystemet i byggnadens elanläggning måste vara installerat enligt gällande föreskrifter. Installationen måste ha tillräckligt stor ledningsarea.
- ▶ Använd bara jordfelsbrytare typmärkta med .
- ▶ Mata aldrig maskinen via externbrytare som t.ex. timer eller fjärrkontroll.
- ▶ Anslut aldrig maskinen till strömkrets som elleverantören regelbundet slår på och av.
- ▶ Om apparaten är inbyggd måste nätanslutningsledningens stickkontakt vara fritt tillgänglig eller, ifall fri tillgång inte är möjlig, den fasta elinstallationen innehålla en inbyggd frånskiljare enligt anläggningsbestämmelserna.
- ▶ Se noga till när apparaten ställs upp att nätanslutningsledningen inte blir klämd eller skadad.

Skadad sladdisolering är farligt.

- ▶ Låt aldrig sladden komma i kontakt med heta maskindelar eller värmekällor.
- ▶ Låt aldrig sladden komma i kontakt med vassa spetsar eller kanter.
- ▶ Vecka, kläm och ändra aldrig sladden.

### **⚠ VARNING – Brandrisk!!**

Det är farligt att använda förlängningsladdar och otillåtna adaptorer.

- ▶ Använd inte förlängningsnätkablar eller grenuttag.
- ▶ Använd enbart adaptorer och nätanslutningskablar som är godkända av tillverkaren.

- ▶ Om nätanslutningskabeln är för kort och ingen längre nätanslutningskabel finns tillgänglig måste du kontakta en behörig elektriker för att anpassa byggnadens elinstallation.

### **⚠ VARNING – Risk för personskador!!**

Apparaten är tung och kan orsaka personskador vid lyft.

- ▶ Försök inte att lyfta apparaten ensam.
- Ställer du upp maskinen fel i en tvättpelare, så kan maskinen ovanpå falla ned.
- ▶ Använd bara tumlartillverkarens pelarmonteringssats vid montering på en tvättmaskin . Alla andra uppställningssätt är otillåtna.  
→ *"Tillbehör", Sid. 19*
- ▶ Pelarmontera inte maskinen om tumlartillverkaren saknar lämplig pelarmonteringssats.
- ▶ Pelarmontera inte olika tillverkares maskiner eller maskiner med olika djup och bredd.
- ▶ Stativmontera inte tvättpelare, maskinerna kan välta.

### **⚠ VARNING – Kvävningsrisk!!**

Barn kan dra förpackningsmaterial över huvudet eller trassla in sig i det och kvävas.

- ▶ Låt inte barn komma i närheten av förpackningsmaterial.
- ▶ Låt inte barn leka med förpackningsmaterialet.

### **⚠ FÖRSIKTIGT – Risk för personskador!!**

Maskinen kan vibrera och vandra vid användning.

- ▶ Ställ upp maskinen på rent, jämnt och stadigt underlag.
- ▶ Nivellera maskinen med maskinfötterna och vattenpass.
- Feldragna slangar och sladdar kan leda till snubbelrisk.
- ▶ Dra slangar och sladdar så att du undviker snubbelrisk.
- Förflyttar du maskinen genom att lyfta i utstickande komponenter som t.ex. luckan, så kan delarna gå av.
- ▶ Lyft inte maskinen i utstående delar.

### **⚠ FÖRSIKTIGT – Risk för skärskador!!**

Vassa kanter på maskinen kan ge skärskador om du tar på dem.

- ▶ Ta aldrig på maskinens vassa kanter.
- ▶ Använd skyddshandskar vid installation och transport av maskinen.

## 1.5 Säker användning

### ⚠ **WARNING – Risk för elstötar!!**

Skadad maskin eller sladd är farligt.

- ▶ Slå inte på skadad enhet.
- ▶ Dra aldrig i sladden för att göra maskinen strömlös. Dra alltid i kontakten, inte sladden.
- ▶ Dra direkt ur sladdens kontakt eller slå av säkringen i proppskåpet om maskin eller sladd är skadade.
- ▶ Ring service. → *Sid. 36*

Inträngande fukt kan orsaka en elektrisk stöt.

- ▶ Använd bara maskinen i slutna utrymmen.
- ▶ Exponera aldrig maskinen för kraftig värme och fukt.
- ▶ Använd inte ångrengöring, högtryckstvätt, slangar eller duschar för att rengöra apparaten.

### ⚠ **WARNING – Risk för hälsoskada!!**

Barn kan bli instängda i enheten, vilket kan medföra livsfara.

- ▶ Ställ inte upp apparaten bakom en dörr som kan blockera eller hindra öppningen av apparatluckan.
- ▶ Dra ur kontakten till uttjänta maskiner, kapa sladden och slå sönder lucklåset så att luckan inte går att stänga.

### ⚠ **WARNING – Kvävningsrisk!!**

Barn kan andas in eller svälja smådelar och kvävas av dem.

- ▶ Låt inte barn komma i närheten av smådelar.
- ▶ Låt inte barn leka med smådelar.

### ⚠ **WARNING – Explosionsrisk!!**

Koldamm eller mjöl i maskinens omgivning innebär explosionsrisk.

- ▶ Håll rent runt maskinen vid användning.

### ⚠ **WARNING – Förgiftningsrisk!!**

Maskinens kondensat är inte avsett som dricksvatten, det kan vara förorenat med ludd.

- ▶ Drick eller återanvänd inte maskinens kondensat.
- Tvätt- och sköljmedel kan leda till förgiftning vid förtäring.
- ▶ Rådgör med läkare om någon råkat svälja tvättmedel/-tillsatser.
  - ▶ Förvara tvätt- och sköljmedel oåtkomligt för barn.

**⚠ VARNING – Brandrisk!!**

Maskinens kylmedie R290 är miljövänligt, men brännbart och kan antändas vid kontakt med öppen låga eller tändkällor.



- ▶ Håll öppna lågor och tändkällor borta från maskinen.

**⚠ VARNING – Explosionsrisk!!**

Föremål i luddfiltret kan antändas vid torktumling.

- ▶ Rengör luddfiltret regelbundet.
- Lättantändliga föremål som tändare och tändstickor kan antändas vid torktumling.
- ▶ Töm plaggens fickor på alla lättantändliga föremål före torktumlingen.

Otvättat tvättgodset som varit i kontakt med lösningsmedel, olja, vax, vaxborttagning, färg, fett eller fläckborttagning kan börja brinna vid torktumling.

- ▶ Torktumla inte smutsvätt i maskinen.
- ▶ Skölj ur tvättgodset ordentligt i varmt vatten med tvättmedel före torktumling.
- ▶ Använd inte maskinen om tvättgodset är rengjort med industrikemikalier tidigare.

**⚠ VARNING – Brandrisk!!**

Tvättgodset som inte hunnit svalna pga. avbruten torktumling kan antändas.

- ▶ Avbryt inte torkprogrammet tidigare.
- ▶ Ta ur och bred ut tvättgodset vid avbruten torktumling.

**⚠ FÖRSIKTIGT – Risk för personskador!!**

Ställ dig och klättra inte på maskinen, täckplåten kan gå sönder.

- ▶ Ställ dig och klättra inte på maskinen.
- Sätt dig eller stöd dig inte på den öppna luckan, maskinen kan välta.
- ▶ Sätt dig eller stöd dig inte på luckan.
- ▶ Ställ inga föremål på luckan.

Sticker du in händerna i trumman när den roterar kan du skada händerna.

- ▶ Vänta tills trumman stannat helt innan du sträcker dig in.

## 1.6 Säker rengöring och säkert underhåll

### ⚠ **VARNING – Risk för elstötar!!**

Obehöriga reparationer är farliga.

- ▶ Ändra inte enheten eller enhetens tekniska egenskaper.
- ▶ Det är bara specialutbildad personal som får reparera maskinen.
- ▶ Maskinen får bara repareras med originalreservdelar.
- ▶ Om apparatens nätanslutningsledning blir skadad måste den för att risker ska förhindras bytas av tillverkaren eller dennes kundtjänst eller av en person med likvärdiga kvalifikationer.

Risk för stötter om fukt tränger in.

- ▶ Dra ur sladden eller slå av säkringen i proppskåpet innan du rengör.
- ▶ Använd inte ångrengöring, högtryckstvätt, slangar eller duschar för att rengöra apparaten.

### ⚠ **VARNING – Risk för personskador!!**

Användning av piratreservdelar och -tillbehör är farligt.

- ▶ Använd bara tillverkarens originalreservdelar och -tillbehör.

### ⚠ **VARNING – Förgiftningsrisk!!**

Det kan bildas giftiga ångor vid användning av lösningsmedelshaltiga rengöringsmedel.

- ▶ Använd aldrig rengöringsmedel som innehåller lösningsmedel.

---

## 2 Förhindra sakskador

### **OBS**

Feldosering av skölj-, tvättmedel, tillsatser och rengöringsmedel kan påverka maskinens funktion.

- ▶ Följ tillverkarens doseringsrekommendationer.

Överskridande av max. tvättmängd påverkar maskinens funktion.

- ▶ Håll och överskrid inte resp. programs maximala tvättmängd.  
→ "Program", Sid. 17

Överhettning av maskinen kan påverka maskinens funktion.

- ▶ Håll maskinens ventilationsöppning fri vid användning.
- ▶ Se till så att utrymmet är välventilerat.

Lätta objekt som hår och ludd kan sugas in i maskinens ventilationsöppning vid användning och påverka maskinens funktion.

- ▶ Håll rent runt maskinen vid användning.
- ▶ Håll lätta objekt borta från maskinen.

Användning utan eller med trasigt luddskydd (beroende på utförande

t.ex. luddfilter, luddfack, filtermatta) kan leda till maskinsador.

- ▶ Använd inte maskinen utan eller med ofullständigt eller trasigt luddskydd.

Skumplast och skumgummi kan bli deformerade eller smälta vid tumling.

- ▶ Torktumla inte tvättgods som innehåller skumplast eller skumgummi.

Olämpliga rengöringsmedel kan skada apparatens ytor.

- ▶ Använd inga starka eller repande rengöringsmedel.
- ▶ Använd inte starkt alkoholhaltiga rengöringsmedel.
- ▶ Använd inga hårda skurbollar eller putssvampar.
- ▶ Rengör bara maskinen med vatten och mjuk, fuktad trasa.
- ▶ Ta bort tvättmedelsrester, stänk och andra rester direkt vid kontakt med maskinen.

---

## 3 Miljöskydd och sparsamhet

### 3.1 Förpackningsmaterialet

Förpackningsmaterialen är miljövänliga och återvinningsbara.

- ▶ Källsortera och omhänderta de olika beståndsdelarna.

### 3.2 Spara energi

Om du följer anvisningarna förbrukar apparaten mindre energi.

- Använd maskinen i välventilerat utrymme och håll maskinens ventilationsöppning fri.
- Centrifugera tvättgodset i tvättmaskinen före torktumling.
- Utnyttja programmets hela tvättmängd vid varje torkcykel. Program → *Sid. 17*

- Överskrid inte programmets max. tvättmängd. Program → *Sid. 17*
- Rengör luddfiltret efter torktumlingen.  
→ *"Rengöra luddfiltret", Sid. 22*
- Låt golvenhetens filtersystem torka ordentligt efter filterrengöringen.  
→ *"Golvenhetens filtersystem", Sid. 23*
- Slå av maskinens Wi-Fi om den inte används.  
→ *"Slå av Wi-Fi:n på enheten", Sid. 27*

### 3.3 Energisparläge

Använder du inte maskinen på ett tag, så slår den automatiskt om till energisparläge. Alla indikeringar slocknar och — (▷||) blinkar. Du slår av energisparläget genom att använda maskinen igen. Använder du inte maskinen på ett bra tag, så slår den automatiskt om till standbyläge.

**Notering:** Är Wi-Fi:n på, så slår inte maskinen av automatiskt.

---

## 4 Uppställning och anslutning

### 4.1 Packa upp maskinen

#### OBS

Finns det kvar föremål i trumman som inte är avsedda för användning i maskinen, så kan det leda till sak- och maskinsador.

- ▶ Ta ur föremålen och de medföljande tillbehören ur trumman före användning.

1. Ta bort allt förpackningsmaterial och alla skyddshöljen på maskinen.  
→ *"Förpackningsmaterialet", Sid. 9*

## sv Uppställning och anslutning

2. Titta om maskinen har synliga skador.
3. Öppna luckan. → *Sid. 21*
4. Ta ut tillbehören ur trumman.
5. Stäng luckan.

### 4.2 Leveransomfattning

Kontrollera efter upppackningen att inga delar är transportskadade och att leveransen är komplett.

#### OBS

Användning med ofullständigt eller trasigt tillbehör kan påverka maskinfunktionen eller ge sak- och maskinskador.

- ▶ Använd inte maskinen med ofullständigt eller trasigt tillbehör.
- ▶ Byt resp. tillbehör innan du använder maskinen.  
→ *"Tillbehör", Sid. 19*

Leveransen består av:

- Kombitvättmaskin
- Medföljande dokument
- Avloppsslang med anslutningsadapter, fästmaterial och böj  
→ *Sid. 10*

### 4.3 Krav på uppställningsplatsen

Följ anvisningarna map. uppställningsplats.

#### OBS

Lutar du maskinen mer än 40°, så kan det rinna ut restvatten ur maskinen som ger saksador.

- ▶ Luta maskinen försiktigt.
  - ▶ Transportera maskinen stående.
- Restvatten som fryser i maskinen kan ge enhetsskador.
- ▶ Ställ inte upp och använd inte maskinen i utrymmen med frostrisk eller utomhus.

Använder du maskinen direkt efter transport kan kylmedlet i maskinen ge maskinskador.

- ▶ Låt maskinen vila två timmar innan du använder den efter transporten.

#### På golvet

Ställ maskinen på ren, jämn och stabil yta.

Nivellera maskinen. → *Sid. 12*

#### I tvättpelare

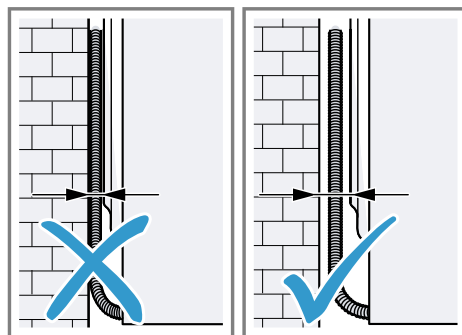
Ställ bara upp maskinen i tvättpelare med torktumrlartillverkarens originalmonteringsatts.

- Pelarmonteringsatts → *Sid. 19*
- Pelarmonteringsatts med utdragbar bänkskiva → *Sid. 20*

Ställ bara upp maskinen på tvättmaskin från samma tillverkare. Maskinens djup och bredd måste matcha tvättmaskinens mått.

Ställ inte upp tvättpelaren på stativ.

#### Mot vägg



Kläm inte in slangar och sladd mellan vägg och enhet.

### 4.4 Avloppsslang

Det bildas kondensat vid torktumling som maskinen samlar upp i kondensattanken vid utleverans från fabriken. Avloppsslangen används för att avleda restkondensvatten.

**Notering:** Använd maskinen med den medföljande avloppsslangen.

→ Sid. 11

Använder du avloppsslang, så behöver du inte tömma kondensattanken hela tiden.

→ "Töm kondensattanken", Sid. 25

## Anslut avloppsslangen

Vill du inte tömma maskinens kondensattank hela tiden, så ansluter du avloppsslangen.

### OBS

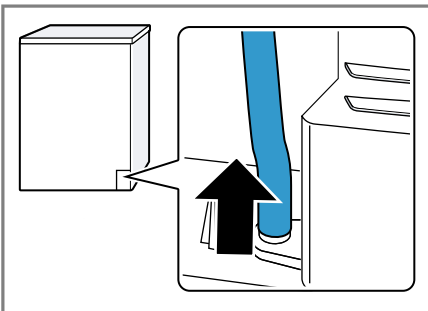
Det kan tränga ut vätska från anslutningen om du använder maskinen utan rätt ansluten kondensat- eller avloppsslang.

- ▶ Fäst kondensat- eller avloppsslangen ordentligt på anslutningen innan du använder maskinen.

### Krav

- Maskin och tillbehör är upppackade. → Sid. 9
- Maskinen är uppställd på installationsplatsen.

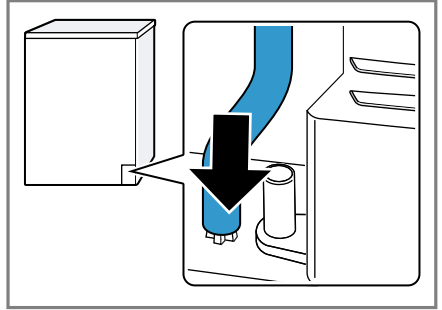
1. Dra av kondensatslangen från anslutningen.



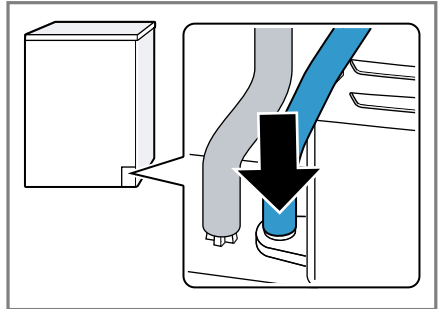
Kondensatslangen är fabriksansluten på anslutningen.

**Notering:** Tar du bort kondensatslangen, så kan det rinna ut vätska ur anslutningen.

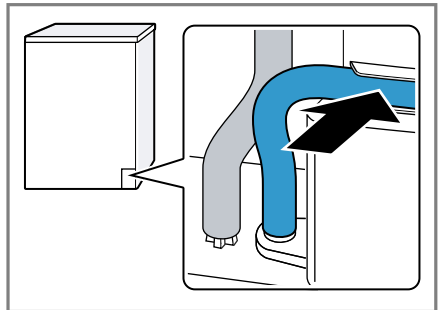
2. Skjut kondensatslangen på hållaren.



3. Skjut på avloppsslangen ända till anslaget på anslutningen.



4. Sätt avloppsslangen i slanghållaren.



Se till så att avloppsslangen inte blir veckad.

5. Töm kondensattanken. → Sid. 25
6. Sätt i kondensattanken. → Sid. 25
7. Avloppsanslut maskinen. → Sid. 12

**Tips!:** Vill du samla upp kondensvattnet i kondensattanken igen, t.ex. vid

## sv Uppställning och anslutning

annan maskinuppställning, så gör du momenten i omvänd ordning.

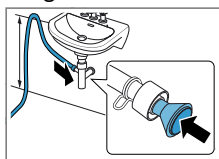
### Avloppsanslutningar

#### OBS

Ansamlat avloppsvatten kan gå i retur om avloppet är blockerat eller igensatt.

- ▶ Se till så att avloppsvattnet rinner undan snabbt och åtgärda igensättningar innan du använder maskinen.

Vattenlåsanslutning.

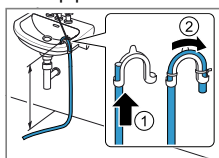


Säkra anslutningsstället med slangklämma (12-22 mm).

Fäst avloppslangen med slanghållare min. 80 cm och max. 100 cm upp.

**Notering:** Y-kopplingen → *Sid. 20* gör att du kan ansluta ytterligare en maskin som t.ex. en tvättmaskin till samma vattenlåsanslutning.

Avlopp i tvättställ.

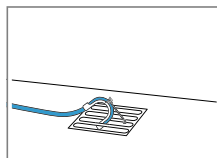


Skjut avloppslangen helt igenom böjen och fäst den med fäst materialet.

Fäst böjen max. 100 cm upp.

Avloppskanal.

Skjut avloppslangen helt igenom böjen och fäst den med fäst materialet.

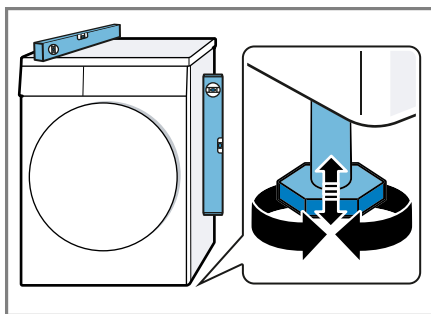


nom böjen och fäst den med fäst materialet.  
Fäst böjen vid avloppskanalen.

### 4.5 Nivellera maskinen

Nivellera maskinen ordentligt, så minskar du ljud och vibrationer.

- ▶ Skruva på maskinfötterna för att nivellera maskinen. Kontrollera att maskinen är i våg med vattenpass.



Alla maskinfötter måste stå stadigt på underlaget.

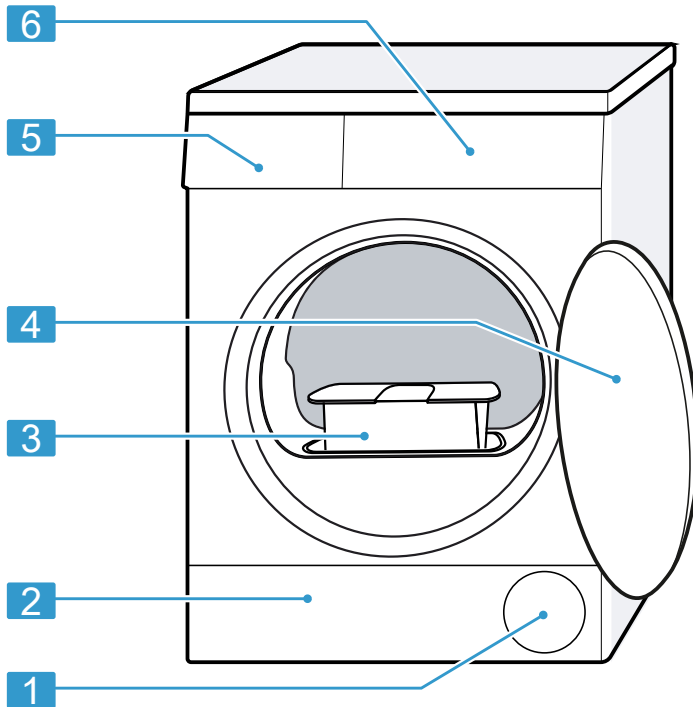
### 4.6 Elanslutning av apparaten

1. Sätt in nätanslutningens nätstickkontakt i ett eluttag nära apparaten.  
Apparatens anslutningsuppgifter finns i Tekniska data → *Sid. 38*.
2. Kontrollera att nätstickkontakten sitter ordentligt fast.  
✓ Apparaten är nu klar att användas.

## 5 Lär känna

### 5.1 Maskinen

Här finns en översikt över apparatens beståndsdelar.



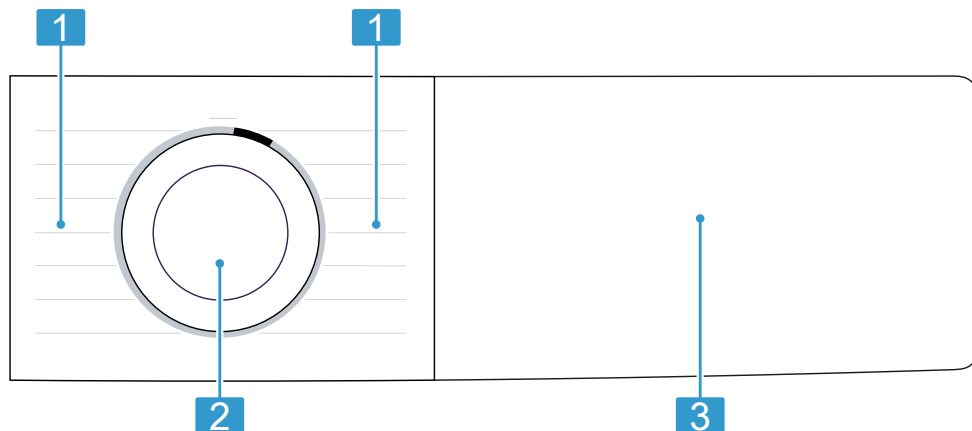
Bilddetaljerna kan avvika beroende på enhetstyp, t.ex. färg och form.

- 
- |          |  |
|----------|--|
| <b>1</b> | Ventilationsöppning                        |
| <b>2</b> | Golvenhetens → <i>Sid. 29</i> servicelucka |
| <b>3</b> | Luddfilter → <i>Sid. 22</i>                |
- 

- 
- |          |                                |
|----------|--------------------------------|
| <b>4</b> | Lucka → <i>Sid. 21</i>         |
| <b>5</b> | Kondensattank → <i>Sid. 25</i> |
| <b>6</b> | Kontrollfält → <i>Sid. 14</i>  |
-

## 5.2 Kontrollfält

Med kontrollfält ställer du in apparatens alla funktioner och får information om drifttillståndet.



---

**1** Program → *Sid. 17*

---

**2** Programvred → *Sid. 21*

---

**3** Knappar → *Sid. 16* och Display  
→ *Sid. 14*

---

## 5.3 Kontrollogik

Vissa displaydelar är beröringskänsliga knappar. Du slår på, av eller änd-

rar inställningar genom att trycka på knapparna. Aktiverade inställningar är ljusst framlyfta på displayen.

### **OBS**


Var försiktig med displayen, tar du i kan du skada den.

- ▶ Tryck inte för hårt på displayen.
- ▶ Tryck inte med spetsiga eller vas-sa föremål på displayen.

---

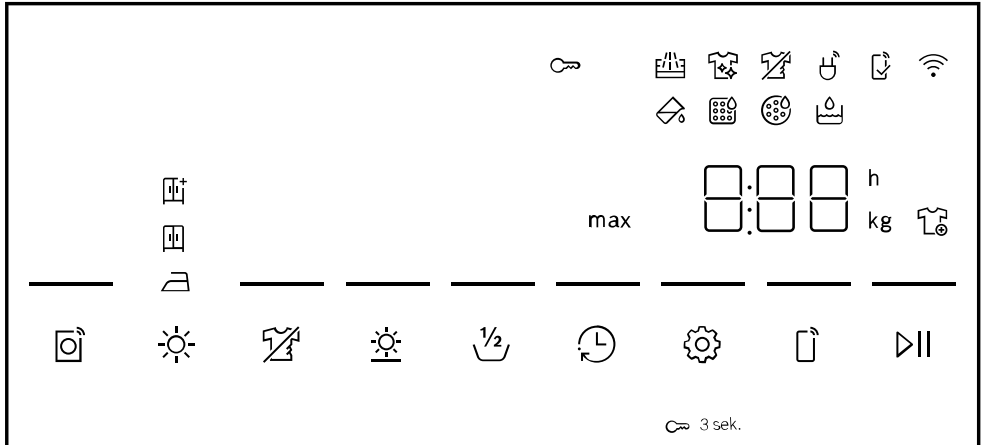
## 6 Display

På displayen kan du se aktuella inställningsvärden, valalternativ eller anvisningstexter.

Displayen visar vissa anvisningar på -delen beroende på programstatus som t.ex. *E nd*.

**Notering:** Mjukvaruuppdateringarna kan ge tillgång till fler funktioner.  
→ *Sid. 27*





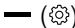
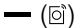

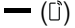


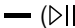
Finns det en mjukvaruuppdatering, så hittar du mer information i Home Connect-appen.



Exempel på displayvisning

Symbol	Beskrivning
0:40 <sup>1</sup>	Beräknad eller återstående programtid i timmar och minuter.
1:25	Tidsstyrt program är inställt. → <i>Sid. 19</i>
max 9,0 <sup>1</sup>	Rekommenderad max. tvättmängd för inställt program i kg.
10 h <sup>1</sup>	Färdig om-programtid → <i>Sid. 17</i>
	<ul style="list-style-type: none"> <li>lyser: barnspärren är på.</li> <li>blinkar: barnspärren är på och någon har rört maskinen. → <i>Sid. 26</i></li> </ul>
	Slå på, avbryt eller pausa <ul style="list-style-type: none"> <li>lyser: programmet är igång och går att avbryta och pausa.</li> <li>blinkar: programmet går att slå på och fortsätta.</li> </ul>
	Torkinställningen är på. → <i>Sid. 25</i>
	Torkinställningen är på. → <i>Sid. 25</i>
	Torkinställningen är på. → <i>Sid. 25</i>
	Antiskrynkling är på. → " <i>Knappar</i> ", <i>Sid. 16</i>
	Skontorktuiming för ömtåliga textilier är på. → <i>Sid. 17</i>
4.5 kg	Halv tvättmängd är på. → <i>Sid. 17</i>


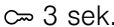



<sup>1</sup> Exempel

Symbol	Beskrivning
	Du kan ta ur eller lägga i tvättgods och avbryta aktuellt program. → Sid. 22
	Töm och sätt i kondensattanken. → Sid. 25
	Rengör luddfiltret. → Sid. 22 Rengör golvenhetens filtersystem. → Sid. 23
	Rengör golvenhetens filtersystem. → Sid. 23
Hot	Avkylningsprocessen kyler tvätten beroende på programstatus några minuter med roterande trumma för att undvika skador på tvättgodset. Avkylningsprocessen avbryts om du öppnar luckan. <b>Notering:</b> Ändra inte inställt program.
	Ändra grundinställningar. → Sid. 29
	Smart programrekommendation är aktiverad. → Sid. 17
	<ul style="list-style-type: none"> <li>■ lyser: maskinen är Wi-Fi-uppkopplad mot hemnätverket.</li> <li>■ blinkar: maskinen försöker Wi-Fi-uppkoppla mot hemnätverket.</li> </ul>
	Fjärrstart är på. → Sid. 17
	Inställningar som inte finns på enheten är Home Connect-appinställda. Du hittar mer information i Home Connect-appen.
	Programstatus: skrynkelskydd
	Programstatus: paus
End	Programstatus: programslut

## 7 Knappar

**Notering:** Mjukvaruuppdateringarna kan ge tillgång till fler funktioner.  
→ Sid. 27

Finns det en mjukvaruuppdatering, så hittar du mer information i Home Connect-appen.

Knapp	Beskrivning
	Slå på, avbryt eller pausa programmet
 3 sek.	Slår på och av barnspärren. → Sid. 26
	Få upp grundinställningarna. → Sid. 28
	Ändra torkinställning. → Sid. 25
	Slår på eller av antiskrynkling. Trumman snurrar tvätten med regelbundna intervall i 120 minuter efter programslut för att undvika skrynkling.

<b>Knapp</b>	<b>Beskrivning</b>
✳	Slå på eller av skontorktumling. Temperaturen sänks för ömtåliga textilier som t.ex. polyakryl eller elastan. Programtiden blir förlängd.
⌚	Ange färdig om-programtid. Programtiden ingår redan i inställt timantal. Du får du upp programtiden efter programstart. Ställ in programtiden för tidsstyrt program. → <i>Sid. 19</i>
🌀	Torktumla separata plagg eller små tvättmängder.
📄	Slå på eller av smart programrekommendation. → <i>Sid. 28</i>
🏠	Trycker du till på knappen så slår du på eller av fjärrstart. → <i>Sid. 27</i> Trycker du ca 3 sekunder på knappen, så får du upp Home Connect-inställningarna. → <i>Sid. 26</i>

## 8 Program

Du kan antingen torktumla textilierna med programautomatik eller tidsprogram.

### Noteringar

- Tvättgodsets tvättråd ger dig ytterligare anvisningar om programval.  
→ "Tvättrådssymbolerna", *Sid. 21*

- Mjukvaruuppdateringarna kan ge tillgång till fler funktioner.  
→ *Sid. 27*  
Finns det en mjukvaruuppdatering, så hittar du mer information i Home Connect-appen.



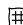







### 8.1 Programautomatik

Programautomatikens program har fuktighetsgivare som mäter tvättgodsets restfuktighet vid torktumlingen. Programmet slutar inte förrän inställd torkinställning är uppnådd.

Alla program i programutomaticen har en torkinställning → *Sid. 25*. Torkinställningen anger hur torrt eller fuktigt tvättgodset är vid programslut.

**Tips!:** Välj torkinställning som matchar textilierna eller det torkresultat du vill ha.




<b>Program</b>	<b>Beskrivning</b>	<b>max. tvättmängd (kg)</b>
Bomull 🌀	Torktumlar slitstarka textilier av bomull eller linne som tål vittvätt.	9,0
Eco	Torktumlar slitstarka textilier av bomull eller linne som tål vittvätt. Effektsnålt program.	9,0

Program	Beskrivning	max. tvättmängd (kg)
Syntet 	Torktumlar textilier av syntet och blandmaterial.	3,5
Mix 	Torktumlar textilier av bomull och syntet.	3,0
 Täcken	Torktumlar syntetfyllda textilier, kuddar, lapptäcken eller överkast. <b>Notering:</b> Torktumla stora textilier, täcken och kuddar separat.	2,5
Fintvätt 	Torktumlar ömtåliga textilier av satäng, syntet och blandmaterial.	2,0
 Dunprogram	Torktumla dunfyllda textilier, täcken eller duntäcken. <b>Noteringar</b> <ul style="list-style-type: none"> <li>▪ Torktumla stora textilier som t.ex. täcken och sovsäckar separat.</li> <li>▪ Skaka ur textilierna vid programslutet för att fördela fyllningen och lösa upp fuktiga klumpar.</li> <li>▪ Torktumlar du kuddar som inte är helt torra vid programslutet, kör ett tidsstyrt program. → <i>Sid. 19</i></li> </ul>	1,5
 Sport	Torktumlar snabbtorkande sportkläder av funktionsmaterial, mikrofiber och syntet.	1,5
 Skjortor	Torktumlar skjortor och blusar av bomull, linne, syntet och blandmaterial. <b>Notering:</b> Tumla max. 5 skjortor eller 5 blusar samtidigt för optimalt torkresultat. Stryk eller häng upp tvätten efter tumling. Restfuktigheten blir då jämnt fördelad.	1,5
 Snabb 40'	Torktumlar textilier av syntet och lätt bomull.	1,0
Handdukar 	Torktumlar slitstarka handdukar och badrockar av bomull eller linne som tål vittvätt.	6,0
Program i app 	Välj övriga program direkt via Home Connect-appen. Programbeskrivning hittar du i Home Connect-appen.	–

Program	Beskrivning	max. tvättmängd (kg)
	<b>Notering:</b> Maskinen måste vara uppkopplad mot hemnätverket och registrerad i Home Connect-appen. → <i>Sid. 26</i>	

## 8.2 Tidsprogram

Tidsprogrammen är program med fast eller inställbar programtid. Programmet slutar när tiden går ut, även om tvättgodset kanske inte är torrt. Tidsprogram är avsedda för att torktumla separata plagg eller tunna textilier.

Program	Beskrivning	max. tvättmängd (kg)
 Tidsprogram kallt	Luckrar upp alla textiltyper utom ylle och siden. Programmet är bara avsett för uppluckring av torrt tvättgods. Även avsett för uppfräschning eller väd-ring av knappt använt, torrt tvättgods.	3,0
 Tidsprogram varmt	Torktumlar alla textiltyper utom ylle och siden. Avsett för tidigare tumlad eller lätt fuktig tvätt samt eftertorkning av flerlayers, tjockt tvättgods.	3,0
Program i app 	Välj övriga program direkt via Home Connect-appen. Programbeskrivning hittar du i Home Connect-appen. <b>Notering:</b> Maskinen måste vara uppkopplad mot hemnätverket och registrerad i Home Connect-appen. → <i>Sid. 26</i>	–

## 9 Tillbehör

Använd originaltillbehör. Det är anpassade till enheten.

**Tips!** Vissa tillbehör finns i fler färger. Kontakta service. → *Sid. 36*

	Användning	Beställningsnummer
Pelarmonteringssats	Ställ upp maskinen plats-snålt på lämplig tvättmaskin med matchande	WTZ27410

	Användning	Beställningsnummer
	bredd och djup från samma tillverkare.	
Pelarmonterings-sats med utdragbar bänkski-va	Ställ upp maskinen plats-snålt på lämplig tvättmaskin med matchande bredd och djup från samma tillverkare. Den utdragbara bänkskivan gör det smidigare att lägga i och ta ur tvätt.	WTZ27400
Yllekorg	Torkar eller vädrar enstaka ylletextilier, sportskor och gosedjur.	WMZ20600
Y-koppling	Ansluter ytterligare en maskins avloppsslang till samma vattenlåsanslutning.	15000490
Avloppsslang	Avleder maskinens restkondensvatten direkt till avloppet så att du slipper tömma kondensattanken hela tiden.	WTZ1110
Filtermatta	Reservdel som skyddar golvenhetens filtersystem mot ludd.	12022801
Stativ	Förhöjd maskinuppställning som gör det smidigare att lägga i och ta ur tvätt.	WTZPW20D

## 10 Tvättgods

### 10.1 Förbehandla tvätten

#### OBS

Kvarglömda föremål i tvätten kan skada både tvätt och trumma.

- Töm plaggens alla fickor på föremål före användning.

#### Notering

Förbered tvätten, så skonar du maskin och textilier.

- Borsta ur sand och jord.
- Sortera tvätten efter färg och textilsort, följ tvättråden.
- Stäng blixtlås, kardborrstängningar, hyskor och hakar
- Ta bort gardinringar och blytyngder
- Skaka ur textilierna innan du lägger dem i trumman

- Centrifugera tvätten före torktumling
- Torka alltid ylle-tvättgods, sportskor och gosedjur i yllekorg Yllekorg

## 10.2 Tvättrådssymbolerna

### Tvättrådssymboler torktumling

Symbol	Textilier
	Slitstarka textilier av bomull, linne, t.ex. handdukar, sängkläder, underkläder
	Ömtåliga textilier av syntet, blandmaterial, ömtåliga textilier, t.ex. funktionsplagg, skjortor
	Textilier av siden, nylon, lufttäta och gummerade textilier, syntetgardiner, går inte att torktumla

## 11 Användningsprincip

### 11.1 Slå på maskinen

**Notering:** Slår du på maskinen för första gången efter elanslutning, så tar det upp till en minut.

**Krav:** Maskinen är rätt uppställd och ansluten. → *Sid. 9*

- ▶ Vrid programvredet till något av programmen.

**Notering:** Trumbelysningen slocknar automatiskt.

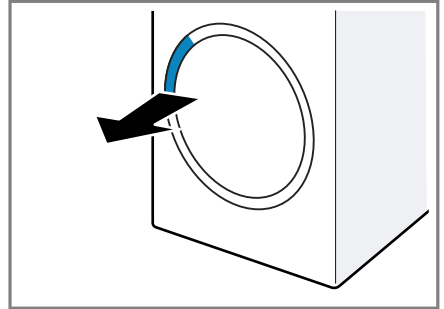
### 11.2 Ställa in programmet

1. Vrid programvredet till det program du vill ha. → *Sid. 17*
- ✓ Du får upp programinställningarna på displayen.

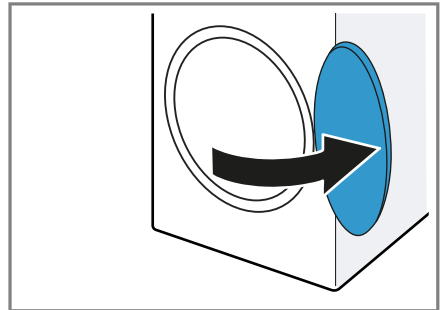
2. Anpassa programinställningarna.  
→ *Sid. 16*  
Följ informationen om kontrollogik  
→ *Sid. 14*.  
Programinställningarna blir inte permanent sparade i programmet.

### 11.3 Öppna luckan

1. Fatta tag under luckhandtaget och dra i luckan.



2. Öppna luckan.



### 11.4 Lägga i tvätt

**Notering:** Överskrid inte programmets maxtvättmängd om du vill undvika skrynkling. → *Sid. 17*

#### Krav

- Tvätten är förbehandlad och sorterad. → *Sid. 20*
  - Trumman är tom.
1. Öppna luckan. → *Sid. 21*

2. Lägg tvätten i trumman.
3. Stäng luckan.  
Se till så att ingen tvätt är fastklämd i luckan.

## 11.5 Starta programmet

### Krav

- Program är inställt. → *Sid. 21*
- Luckan är stängd.
- ▶ Tryck på ▷|| .
- ✓ Du får upp programtid eller färdig om-programtiden på displayen.
- ✓ Vid programslut får du upp följande på displayen: "End".

**Notering:** Får du upp "Hot" på displayen, så kyler maskinen av tvätten. Slocknar "Hot", så är tvätten avsvälnad.

## 11.6 Lägga i tvätt

Du kan lägga i eller ta ur tvätt när som helst efter programstart.

1. Tryck på ▷|| .  
Avkylningen går igång automatiskt efter ca 30 sekunder och kyler tvätten med roterande trumma. Öppna luckan om du vill undvika eller avbryta avkylningen. → *Sid. 16*
2. Öppna luckan. → *Sid. 21*
3. Lägg i eller ta ur tvätt.
4. Stäng luckan.
5. Slå på programmet. → *Sid. 22*

## 11.7 Avbryta programmet

1. Tryck på ▷|| .
2. Öppna luckan. → *Sid. 21*
3. Ta ur tvätten. → *Sid. 22*

## 11.8 Ta ur tvätt

1. Öppna luckan. → *Sid. 21*
2. Ta ut tvätten ur trumman.

## 11.9 Slå av maskinen

- ▶ Vrid programvredet till ☺.

## 11.10 Luddfilter

Luddfiltret samlar upp tvättluddet vid torktumling. Luddfiltret skyddar maskinen mot ludd.

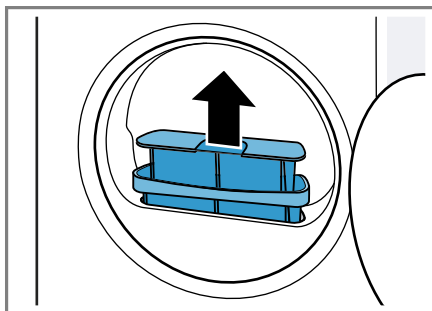
### Rengöra luddfiltret

Rengör luddfiltret vid programslut när torkprogrammet är klart eller om du får upp en displayanvisning om det vid användning.

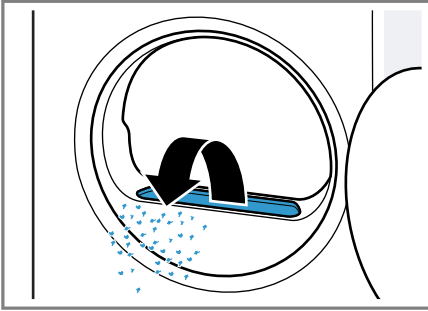
**Notering:** Rengör du inte maskinen enligt beskrivningen, så kan det påverka maskinens funktion.

### Krav

- Du får upp följande på displayen efter torktumling: "End"
  - eller så får du upp följande på displayen vid användning: ☹.
1. Öppna luckan. → *Sid. 21*
  2. Ta bort luddet från luckans insida.
  3. Ta bort det tvådelade luddfiltret i följd.

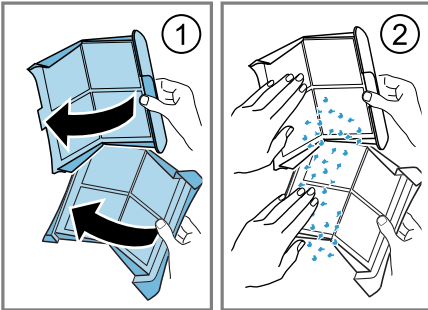


4. Ta bort luddet från fördjupningen.



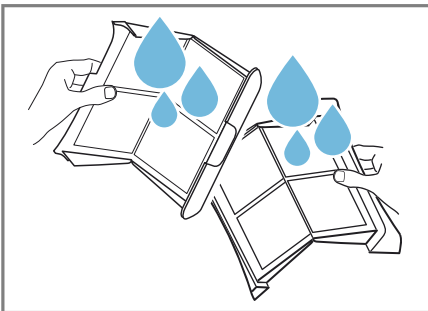
Se till så att inget ludd faller ned i luftkanalen.

5. Öppna båda luddfiltren ① och ta bort luddet ②.



Släng luddet i hushållssoporna så att avloppsvattnet inte förorenas med mikroplast.

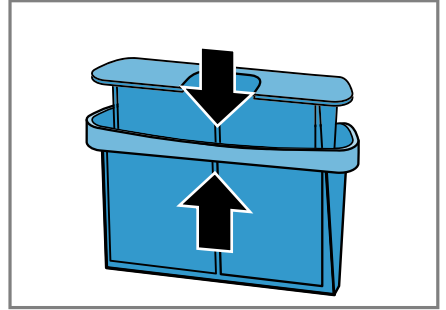
6. Rengör de båda luddfiltren ordentligt under varmvattenkranen och torka av.



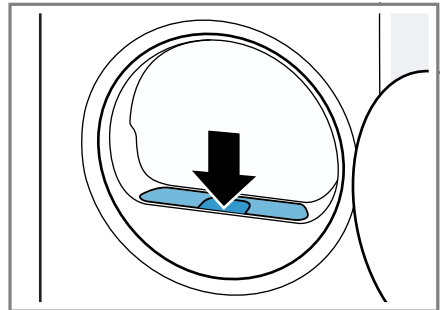
**Notering:** Samla upp rengöringsvattnet i behållare, t.ex. en hink.

Håll innehållet i behållaren igenom ett filter, t.ex. ett kaffefilter. Släng kaffefiltret i hushållssoporna så att avloppsvattnet inte förorenas med mikroplast.

7. Stäng och sätt ihopp de båda luddfiltren.



8. Sätt in det tvådelade luddfiltret.



9. Stäng luckan.

## 11.11 Golvenhetens filtersystem

Golvenhetens filtersystem samlar upp tvättluddet vid torktumling. Filtersystemet skyddar maskinen mot ludd.

### Rengöra golvenhetens filtersystem

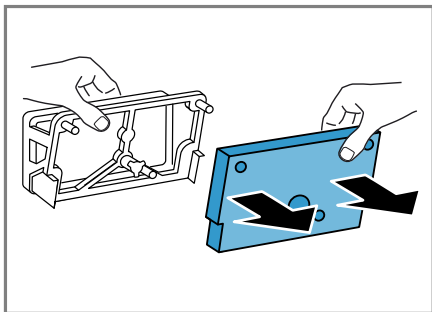
Rengör golvenhetens filtersystem vid programslutet om du får upp en displayanvisning om det vid användning.

## Noteringar

- Du kan rengöra filtersystemet regelbundet utan att få upp displayanvisningen. Du behöver inte rengöra efter varje tumling.
- Rengör du inte maskinen enligt beskrivningen, så kan det påverka maskinens funktion.

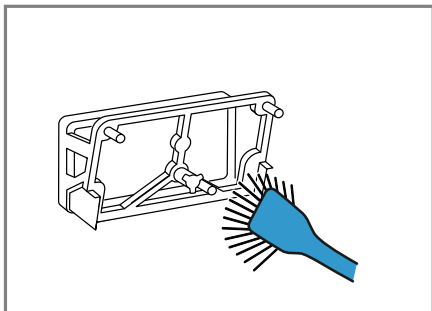
**Krav:** Du får upp följande på displayen vid användning: .

1. Rengör luddfiltret. → Sid. 22
2. Öppna golvenheten. → Sid. 29
3. Ta försiktigt bort filtermattan från hållarna.



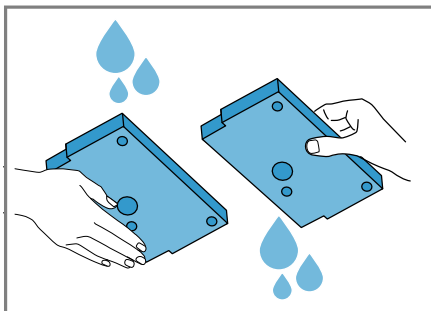
Se till så att filtermattan inte blir deformerad eller skadad.

4. Rengör värmeväxlarskyddet med mjuk borste.



Se till så att du får bort all smuts från tätningen.

5. Rengör filtermattan ordentligt under varmvattenkranen och pressa ur för hand.

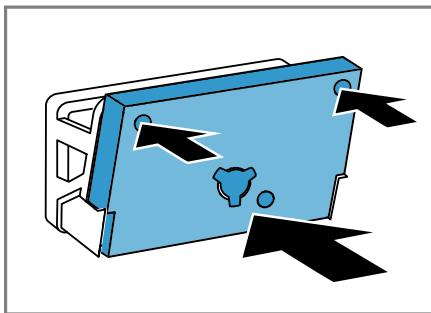


Hårt sittande smuts tar du försiktigt bort med dammsugare.

Rengör inte filtermattan med rengöringsmedel.

**Notering:** Samla upp rengöringsvattnet i behållare, t.ex. en hink. Häll innehållet i behållaren igenom ett filter, t.ex. ett kaffefilter. Släng kaffefiltret i hushållssoporna så att avloppsvattnet inte förorenas med mikroplast.

6. Skjut på filtermattan på hållarna.



Se till så att den rengjorda filtermattan inte blir deformerad, skadad eller felvänd när du skjuter på den på hållarna.

**Notering:** Filtermattan → Sid. 20 går att beställa som reservdel hos service.

7. Stäng golvenheten. → Sid. 31

## 11.12 Kondensattank

Det bildas kondensat vid torktumling som maskinen samlar upp i kondensattanken vid utleverans från fabriken.

**Notering:** Använd maskinen med den medföljande avloppsslangen.

→ Sid. 11


Använder du avloppsslang, så behöver du inte tömma kondensattanken hela tiden.

→ "Töm kondensattanken", Sid. 25

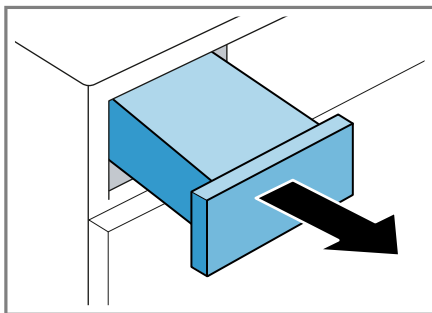
### Töm kondensattanken

Töm kondensattanken när torkprogrammet är klart eller om torkprogrammet pausar och ger en displayanvisning om det.

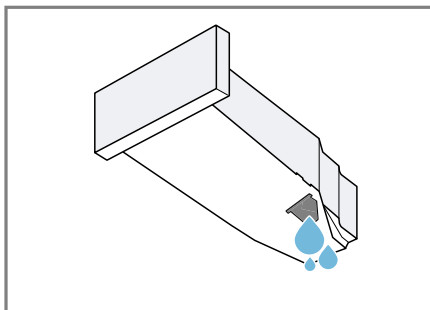
#### Krav

- Du får upp följande på displayen efter torktumling: "End"
- eller så får du upp följande på displayen vid pausad användning: 

1. Dra ut kondensattanken vågrätt.



2. Töm kondensattanken.



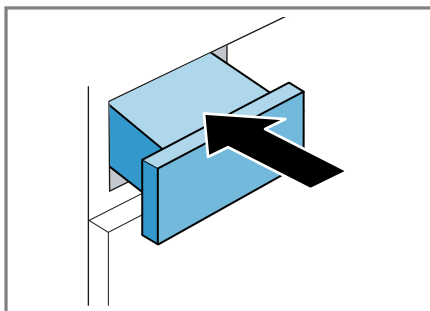
Se till så att kondensattanken är isatt innan du använder maskinen.

→ Sid. 25

3. Slå på programmet när torkprogrammet pausar. → Sid. 22

### Sätta i kondensattanken

- ▶ Skjut in kondensattanken ända till anslaget.



## 12 Torkinställning

Varje program i programautomatiken har en tilldelad torkinställning. Torkinställningen anger hur torrt eller fuktigt tvättgodset är vid programslut.

Torkinställning	Beskrivning
	För flerlagrigt, tjockt tvättgodset som är svårtumlat.
	För normalt, enlagrigt tvättgodset.

Torkinställning	Beskrivning
☰	För normalt, enlagrigt tvättgods. Tvätten är fortfarande lite fuktig vid programslutet. Stryk eller häng tvätten för mindre skrynklig tvätt.

## 12.1 Ändra torkinställning

I vissa delar av programautomatiken går det att ändra torkinställning för torrare eller fuktigare tvätt.

1. Ställ in programutomatiken.  
→ *Sid. 17*
- ✓ Du får upp förinställd torkinställning på displayen.
2. Tryck på ☀ tills du får upp den torkinställning du vill ha på displayen.

## 12.2 Anpassa torkinställningen

Tycker du tvätten är för fuktig efter torktumlingen, så kan du anpassa torkinställningen.

**Notering:** Du kan även anpassa torkinställningen i grundinställningarna.

1. Ställ in programutomatiken.  
→ *Sid. 17*
- ✓ Du får upp förinställd torkinställning på displayen.
2. Ställ in den torkinställning du vill ha.
3. Tryck ca 3 sekunder på ☀.
- ✓ Du får upp "d:0", "d:1", "d:2" eller "d:3" på displayen.
4. Tryck på ☺ för att anpassa vald torkinställning från "d:0" (torr) till "d:3" (torrast).  
Tryck på ☀ för att ändra anpassad torkinställning.
5. Tryck ca 3 sekunder på ☀ för att återgå till programautomatiken.

## 13 Barnspärr

Säkra maskinen mot oavsiktlig användning av kontroller.

### 13.1 Slå på barnspärren

- ▶ Tryck på ☞ **3 sek.** i ca 3 sekunder.
- ✓ Du får upp ☞ på displayen.
- ✓ Kontroller är spärrade.
- ✓ Barnspärren är på även om du slår av maskinen eller det blir strömavbrott.

### 13.2 Slå av barnspärren

**Krav:** Maskinen måste vara på för att slå av barnspärren.

- ▶ Tryck på ☞ **3 sek.** i ca 3 sekunder.
- ✓ ☞ slocknar på displayen.

## 14 Home Connect

Apparaten har nätverkskapacitet. Anslut apparaten till en mobil terminal så att du kan manövrera funktioner via Home Connect appen, justera grundinställningar eller övervaka det aktuella drifttillståndet.

Home Connect-tjänsterna är inte tillgängliga i alla länder. Tillgängligheten för Home Connect-funktionen beror på om Home Connect-tjänsterna är tillgängliga i ditt land. Du hittar mer information på: [www.home-connect.com](http://www.home-connect.com).

Appen Home Connect guidar dig genom hela inloggningsprocessen. Följ instruktionerna och beakta informationen i appen Home Connect.

### Noteringar

- Följ bruksanvisningens säkerhetsanvisningar, även när du styr enheten via appen Home Connect.  
→ *"Säkerhet", Sid. 3*

- Manövreringen på apparaten har alltid förtur. Under denna tid går det inte att manövrera med Home Connect-appen.

## 14.1 Ställa in Home Connect

**Krav:** Enheten har mottagning med WLAN-hemnätverket (Wi-Fi) på installationsplatsen.

1. Scanna följande QR-kod.



Du kan installera Home Connect-appen med QR-koden och koppla upp enheten.

2. Följ Home Connect-appanvisningarna.

## 14.2 Slå av Wi-Fi:n på enheten

1. Tryck på  $\square$  i ca 3 sekunder.
  2. Tryck på  $\square$  tills du får upp "on" på displayen.
  3. Tryck på  $\triangleright$  för att slå av Wi-Fi:n.
- ✓ Du får upp "oFF" på displayen.

**Notering:** Tryck ca 3 sekunder på  $\square$  för att gå ur Home Connect-inställningarna.

## 14.3 Slå på Wi-Fi på enheten

1. Tryck på  $\square$  i ca 3 sekunder.
  2. Tryck på  $\square$  tills du får upp "oFF" på displayen.
  3. Tryck på  $\triangleright$  för att slå på Wi-Fi:n.
- ✓ Du har fått upp "on" på displayen.

### Noteringar

- När Wi-Fi:n är på får du upp "on" och Wi-Fi-uppkopplingens signalstyrka växelvis på displayen.

- Tryck ca 3 sekunder på  $\square$  för att gå ur Home Connect-inställningarna.

## 14.4 Installera mjukvaruuppdatering

**Notering:** Finns det en mjukvaruuppdatering, så får du upp en indikering i Home Connect-appen.

- ▶ Installera mjukvaruuppdateringen genom att följa Home Connect-appanvisningarna.
- ✓ Kontrollfält spärras delvis vid installationen.
- ✓ Installationen kan ta upp till 40 minuter vid fel. Återställ varken maskinens nätverksinställningar eller fabriksinställningar.

## 14.5 Återställa enhetens nätverksinställningar

1. Tryck på  $\square$  i ca 3 sekunder.
  2. Tryck på  $\square$  tills du får upp "rES" på displayen.
  3. Tryck på  $\triangleright$  i ca 3 sekunder.
- ✓ Nätverksinställningarna återställs.

## 14.6 Fjärrstart

Du kan frigöra maskinen för fjärrstart med Home Connect-appen.

### Notering

Fjärrstart blir avaktiverad av säkerhetsskäl vid följande förhållanden:


- Luckan öppnas.
- Enheten slår av.
- Vid strömavbrott.

### Slår på fjärrstart

**Krav:** Luckan är stängd.

- ▶ Tryck på  $\square$  .
- ✓  $\text{—} (\square)$  tänds och maskinen är frigjord för fjärrstart med Home Connect-appen.

## Slå av fjärrstart

- ▶ Tryck på .
- ✓ — (□) slocknar.

## 14.7 Smart programrekommendation

Slår du på smart programrekommendation, så rekommenderar maskinen lämpligt torkprogram för tvätten när den är klar i tvättmaskinen.

### Slå på smart programrekommendation

#### Krav

- Tvättmaskinen har Home Connect-funktion.
- Tvättmaskin och tumlare är uppkopplade mot hemnätverket och registrerade i Home Connect-appen.

#### 1. Tryck på .

- ✓ Maskinen tar fram lämpligt program. Ställ in ett annat program eller slå av maskinen för att avbryta förloppet.
- ✓ Hittar maskinen ett lämpligt program, så lyser programindikeringen och du får upp programinformationen på displayen.
- ✓ Hittar maskinen inget matchande program, så ger maskinen signal och du får upp "- -" på displayen.

#### 2. Tryck på .

## 14.8 Fjärrdiagnostik

Service kan accessa din maskin via fjärrdiagnos om du hör med dem, din maskin är uppkopplad mot Home Connect-servern och fjärrdiagnosen är tillgänglig i det land där du använder maskinen.

**Tips!:** Mer information samt anvisningar om tillgången till fjärrdiagnos i ditt land hittar du på service-/support-

delen till den lokala webbsajten: [www.home-connect.com](http://www.home-connect.com).

## 14.9 Dataskydd

Följ integritetspolicyns anvisningar.

Vid enhetens första uppkoppling mot Internet-anslutet hemnätverk överför enheten följande uppgiftskategorier till Home Connect-servern (första registrering):

- Entydig enhets-ID (består av enhetskoder samt den inbyggda Wi-Fi-kommunikationsmodulens MAC-adress).
- Wi-Fi-kommunikationsmodulens säkerhetscertifikat (för informationstekniskt skydd av uppkopplingen).
- Hemenhetens aktuella mjuk- och hårdvaruversion.
- Status för en eventuell tidigare återställning till fabriksinställningarna.

Första registreringen förbereder användningen av Home Connect-funktionerna och krävs först när du vill använda Home Connect-funktionerna första gången.

**Notering:** Tänk på att Home Connect-funktionaliteterna bara kan användas i kombination med Home Connect-appen. Det går att få upp information om integritetspolicyn i Home Connect-appen.

---

## 15 Grundinställningar

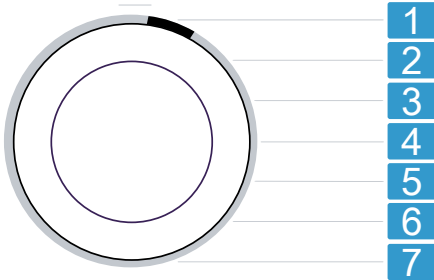
Du kan ställa in enhetens grundinställningar som du vill ha dem.

**Notering:** Du kan även anpassa grundinställningarna i Home Connect-appen.

## 15.1 Översikt över grundinställningarna

**Notering:** Mjukvaruuppdateringarna kan ge tillgång till fler funktioner.  
→ Sid. 27



Finns det en mjukvaruuppdatering, så hittar du mer information i Home Connect-appen.



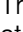


Programvred med programlägen

- 1** Ställ in ljudsignalvolymen vid programslut:  
A: 0 (av) till A: 4 (jättehög)
- 2** Ställ in ljudsignalvolymen vid knappval:  
b: 0 (av) till b: 4 (jättehög)
- 3** Ställ in displayljusstyrkan:  
C: 1 (låg) till C: 4 (jättehög)
- 4** Anpassa torkinställningen  
→ Sid. 25:  
d: 0 (torr) till d: 3 (torrast)
- 5** Kräver ingen grundinställning.
- 6** Visar antalet startade program (PC).
- 7** Återställer maskinen till fabriksinställningarna (rES).

## 15.2 Ändra grundinställningar

1. Tryck på  för att få upp grundinställningarna.
- ✓ Du får upp  på displayen.

2. Välj den grundinställning du vill ha med programvredet. → Sid. 29
3. Anpassa grundinställningen:
  - ▶ Tryck på  för att ändra värde.
  - ▶ Tryck ca 3 sekunder på  för att återställa maskinen till fabriksinställning.
4. Tryck på  för att avsluta grundinställningarna.

## 16 Rengöring och skötsel

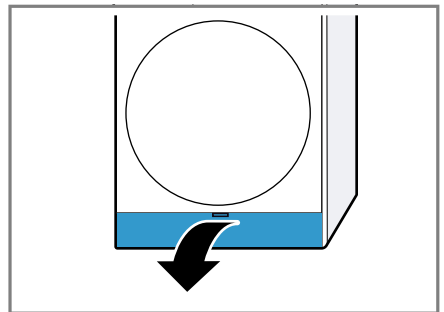
### 16.1 Golvenhet

Golvenheten är maskinens undre, tillgängliga del där värmeväxlaren sitter.

#### Öppna golvenheten

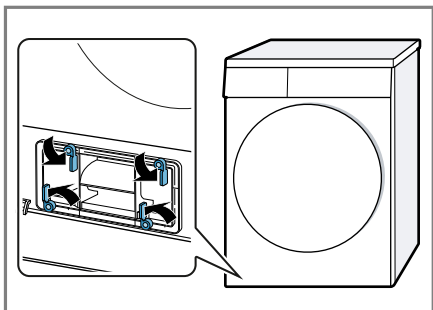
##### Krav

- Enheten har svalnat 30 minuter.
  - Luckan är stängd.
1. Öppna serviceluckan.

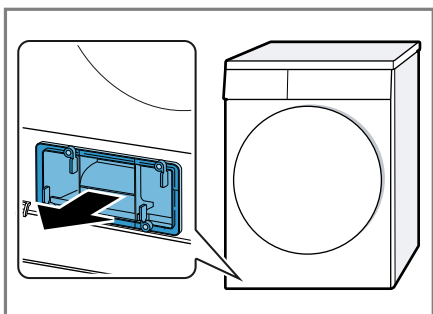


Lägg en trasa under serviceluckan som fångar upp restvattnet i golvenheten.

2. Öppna värmeväxlarskyddets spak.



3. Dra ut värmeväxlarskyddet i handtaget.



### Rengöra golvenheten

Ta bort synlig smuts i golvenheten.

#### ⚠ FÖRSIKTIGT

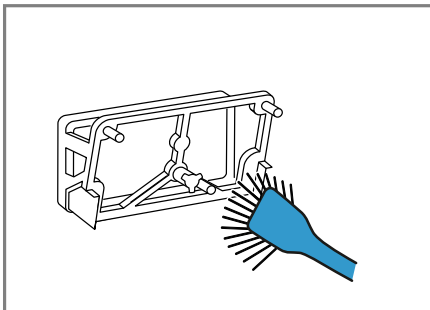
#### Risk för skärskador!!

Vassa kanter på värmeväxlaren kan ge skärskador om du tar på dem.

► Rör inte värmeväxlarens lameller.

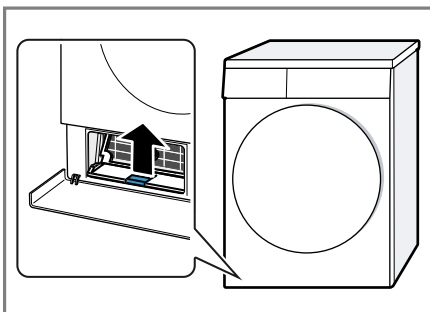
1. Öppna golvenheten. → Sid. 29

2. Rengör värmeväxlarskyddet med mjuk borste.

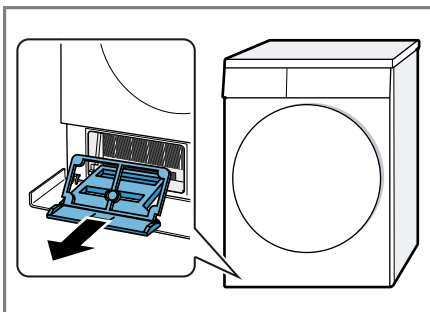


Se till så att du får bort all smuts från tätningen.

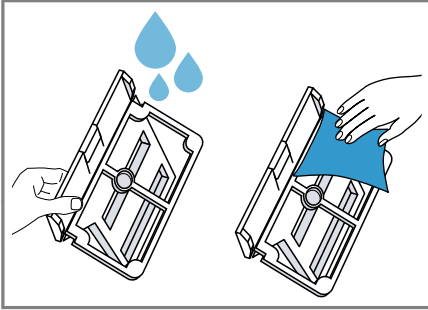
3. Lyft insatsens mittflik lite.



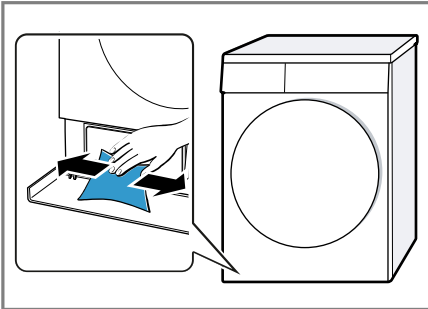
4. Dra ut insatsen vågrätt.



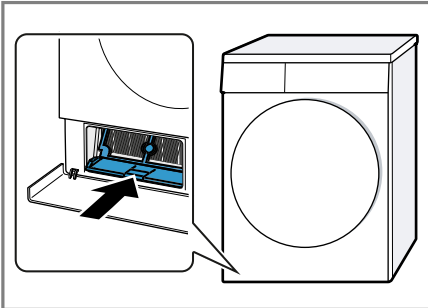
5. Spola av insatsen under rinnande vatten och torka av.



6. Rengör öppningen med mjuk, fuktad trasa.



7. Skjut in insatsen vågrätt så att fliken snäpper fast.



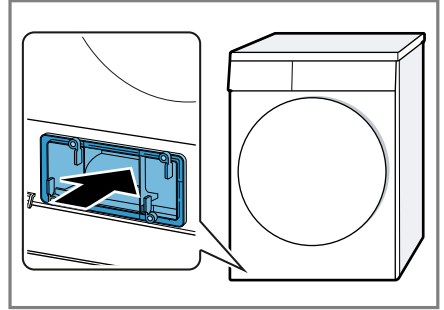
8. Stäng golvenheten. → Sid. 31

## Stänga golvenheten

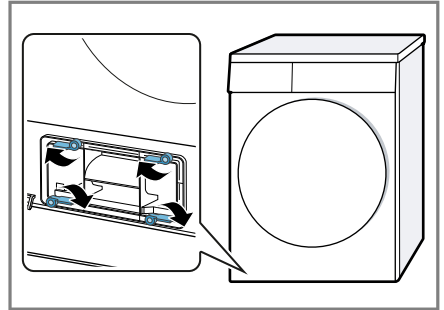
**Krav:** Golvenheten är öppnad.

→ "Öppna golvenheten", Sid. 29

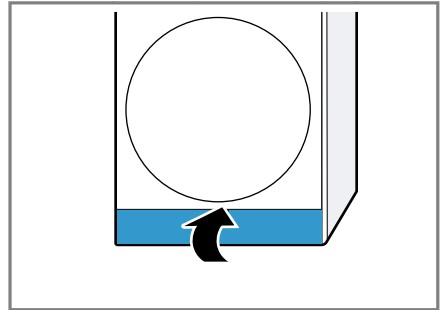
1. Sätt i värmeväxlarskyddet med handtaget.



2. Stäng värmeväxlarskyddets spak.



3. Stäng serviceluckan.



## 16.2 Fuktighetsgivare

Maskinens fuktighetsgivare beräknar hur fuktig tvätten är under torktumlingen. Maskinen ändrar programautomatikens tid efter tvättens restfuktighet.

## Rengöra fuktighetsgivaren

Fuktighetsgivaren kan efter ett tag få restavlagringar av kalk, tvätt- och sköljmedel. Rengör fuktighetsgivaren regelbundet.

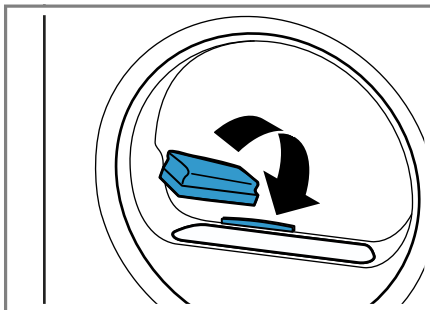
### OBS

Hårda och grova föremål kan skada fuktighetsgivaren.

- ▶ Använd inga hårda och grova föremål, skurmedel eller stålull vid rengöring.

**Notering:** Rengör du inte maskinen enligt beskrivningen, så kan det påverka maskinens funktion.

1. Öppna luckan.
2. Rengör fuktighetsgivaren med svamp.



---

## 17 Avhjälpning av fel

Småfel på enheten kan du åtgärda själv. Använd informationen om felåtgärder innan du kontaktar service. Då slipper du onödiga kostnader.

### ⚠ VARNING

#### Risk för elstötar!!

Obehöriga reparationer är farliga.

- ▶ Ändra inte enheten eller enhetens tekniska egenskaper.
- ▶ Det är bara specialutbildad personal som får reparera maskinen.
- ▶ Maskinen får bara repareras med originalreservdelar.
- ▶ Om apparatens nätanslutningsledning blir skadad måste den för att risker ska förhindras bytas av tillverkaren eller dennes kundtjänst eller av en person med likvärdiga kvalifikationer.

Fel	Orsak och felsökning
Displayen slocknar och ►   blinkar.	Energisparläget är på. ▶ Tryck på ►   .
Övriga felkoder.	Funktionsfel <ol style="list-style-type: none"><li>1. Tryck ca 3 sekunder på ☼ och ☾ samtidigt för att starta om maskinen.</li><li>2. Uppstår felet igen, gör maskinen strömlös i minst 30 sekunder. Dra ur kontakten eller slå av säkringen i proppskåpet.</li><li>3. Uppstår felet igen, kontakta service. → Sid. 36 Ange exakt felindikering när du ringer. Dokumentera felet med foton och videor, om det går.</li></ol>

<b>Fel</b>	<b>Orsak och felsökning</b>
"Hot" och trumma roterar.	<p>Inget fel. Avkylning pågår. Kräver ingen åtgärd.</p> <p><b>Notering:</b> Byt inte program under avkylningen. Avkylningen tar upp till 10 minuter.</p>
☹ och program avbröts.	<p>Kondensattanken är full. ▶ Töm kondensattanken. → <i>Sid. 25</i></p> <p>Avloppsslangen är felansluten, veckad eller fastklämd. ▶ Kontrollera avloppsslangens installation. → <i>Sid. 10</i></p> <p>Avloppsslangen är igensatt. ▶ Skölj ur avloppsslangen med kranvatten.</p> <p>Främmande föremål i golvenheten. 1. Öppna golvenheten. → <i>Sid. 29</i> 2. Ta bort främmande föremål. 3. Stäng golvenheten. → <i>Sid. 31</i></p>
☹	<p>Luddfiltret är smutsigt. ▶ Rengör luddfiltret. → <i>Sid. 22</i></p>
☹	<p>Golvenhetens filtersystem är smutsigt. ▶ Rengör golvenhetens filtersystem. → <i>Sid. 23</i></p>
Display och knappar reagerar inte.	<p>Mjukvarufel. 1. Tryck ca 3 sekunder på ☼ och ☾ samtidigt för att starta om maskinen. 2. Uppstår felet igen, gör maskinen strömlös i minst 30 sekunder. Dra ur kontakten eller slå av säkringen i proppskåpet.</p>
Home Connect fungerar inte enligt beskrivningen.	<p>Olika orsakar är möjliga. 1. Återställ maskinens nätverksinställningar. → <i>Sid. 27</i> 2. Ställ in Home Connect igen. → <i>Sid. 27</i> ▶ Gå till <a href="http://www.home-connect.com">www.home-connect.com</a>.</p>
Programmet går inte i gång.	<p>Barnspärren är aktiverad. ▶ Slå av barnspärren. → <i>Sid. 26</i></p> <p>☺ är aktiverad. ▶ Kontrollera om ☺ är aktiverad. → <i>Sid. 17</i></p>
Maskinen ändrar programtiden under torkcykeln.	<p>Inget fel. Programkörningen optimeras elektroniskt. Ingen åtgärd behövs.</p>
Torktiden är för lång.	<p>Golvenhetens filtersystem är smutsigt. ▶ Rengör golvenhetens filtersystem. → <i>Sid. 23</i></p> <p>Luddfiltret är smutsigt. ▶ Rengör luddfiltret. → <i>Sid. 22</i></p>

<b>Fel</b>	<b>Orsak och felsökning</b>
Torktiden är för lång.	<p>Omgivningstemperaturen är lägre än 15°C eller högre än 30°C.</p> <ul style="list-style-type: none"><li>▶ Se till så att omgivningstemperaturen ligger mellan 15°C och 30°C.</li></ul> <hr/> <p>Otillräcklig luftcirkulation på maskinens uppställningsplats.</p> <ul style="list-style-type: none"><li>▶ Vädra maskinens uppställningsplats.</li></ul> <hr/> <p>Maskinens ventilationsöppning är blockerad.</p> <ul style="list-style-type: none"><li>▶ Se till så att maskinens ventilationsöppning är fri.</li></ul> <hr/> <p>Värmeväxlaren är smutsig.</p> <ol style="list-style-type: none"><li>1. Öppna golvenheten. → <i>Sid. 29</i></li><li>2. Rengör värmeväxlaren. → <i>Sid. 30</i></li><li>3. Stäng golvenheten. → <i>Sid. 31</i></li></ol>
Brummande, surrande eller pumpande ljud.	<p>Inget fel. Kompressor, kompressorintag eller kondensvattenpump är på. Ingen åtgärd behövs.</p>
Tvätten är för fuktig.	<p>Valt program är olämpligt för textiltypen.</p> <ul style="list-style-type: none"><li>▶ Ställ in ett tidsstyrt program för eftertorkning. → <i>Sid. 19</i></li></ul> <hr/> <p>För stor tvättmängd.</p> <ul style="list-style-type: none"><li>▶ Överskrid inte programmets maxtvättmängd. → <i>Sid. 17</i></li></ul> <hr/> <p>Varm tvätt känns fuktigare vid programslutet än vad den egentligen är.</p> <ol style="list-style-type: none"><li>1. Ta ut tvätten ur trumman direkt efter torktumling.</li><li>2. Bred ut tvättgodset så att de svalnar.</li></ol> <hr/> <p>Olämplig torkinställning inställd.</p> <ul style="list-style-type: none"><li>▶ Ändra torkinställning. → <i>Sid. 26</i></li></ul> <hr/> <p>Torkinställningen är inte anpassad.</p> <ul style="list-style-type: none"><li>▶ Anpassa torkinställningen. → <i>Sid. 26</i></li></ul> <hr/> <p>För liten tvättmängd.</p> <ul style="list-style-type: none"><li>▶ Ställ in ett tidsstyrt program för eftertorkning. → <i>Sid. 19</i></li></ul> <hr/> <p>Smutsig fuktighetsgivare.</p> <ul style="list-style-type: none"><li>▶ Rengöra fuktighetsgivaren. → <i>Sid. 32</i></li></ul> <hr/> <p>Maskinen avbröt torktumlingen pga. full kondensattank.</p> <ul style="list-style-type: none"><li>▶ Töm kondensattanken. → <i>Sid. 25</i></li></ul>
Tvätten blir skrynklig.	<p>Valt program är olämpligt för textiltypen.</p> <ul style="list-style-type: none"><li>▶ Ställ in lämpligt program. → <i>Sid. 17</i></li></ul>

Fel	Orsak och felsökning
Tvätten blir skrynklig.	<p>Olämplig tvättmängd.</p> <ul style="list-style-type: none"> <li>▶ Överskrid inte programmets maxtvättmängd. → <i>Sid. 17</i></li> <li>▶ Förbehandla tvätten. → <i>Sid. 20</i></li> </ul> <p>Tvätten ligger för länge i trumman efter torktumling.</p> <ol style="list-style-type: none"> <li>1. Ta ut tvätten ur trumman direkt efter torktumling.</li> <li>2. Bred ut tvättgodset så att de svalnar.</li> </ol> <p>Strykfria textilier torktumlades för länge.</p> <ul style="list-style-type: none"> <li>▶ Ändra eller anpassa torkinställningen. → <i>Sid. 25</i></li> </ul> <p>Antiskrynklingen är inte på.</p> <ul style="list-style-type: none"> <li>▶ Slå på antiskrynkling. → <i>Sid. 16</i></li> </ul>
Det läcker vatten.	<p>Maskinen är inte rätt nivellerad.</p> <ul style="list-style-type: none"> <li>▶ Rikta upp maskinen. → <i>Sid. 12</i></li> </ul> <p>Värmeväxlarskyddets tätning är smutsig.</p> <ul style="list-style-type: none"> <li>▶ Rengör värmeväxlarskyddets tätning. → <i>Sid. 23</i></li> </ul> <p>Avloppsslangen är felansluten.</p> <ul style="list-style-type: none"> <li>▶ Kontrollera avloppsslangens installation. → <i>Sid. 10</i></li> </ul> <p>Värmeväxlarskyddets spak är inte stängd ordentligt.</p> <ul style="list-style-type: none"> <li>▶ Se till så att värmeväxlarskyddets spak är ordentligt stängd. → <i>Sid. 31</i></li> </ul>
Det samlas kondensvatten i kondensattanken trots ansluten avloppsslang.	<p>Inget fel. Det kan finnas kvar kondensvattenrester i kondensattanken. Ingen åtgärd behövs.</p> <p>Avloppsslangen är felansluten.</p> <ul style="list-style-type: none"> <li>▶ Kontrollera avloppsslangens installation. → <i>Sid. 10</i></li> </ul>

## 18 Transport, lagring och avfallshantering

### 18.1 Omhändertagande av begagnade apparater

Genom en miljökompatibel avfallshantering kan värdefulla råmaterial återanvändas.

#### **WARNING** **Risk för hälsoskada!!**

Barn kan bli instängda i enheten, vilket kan medföra livsfara.

- ▶ Ställ inte upp apparaten bakom en dörr som kan blockera eller hindra öppningen av apparatluckan.
- ▶ Dra ur kontakten till uttjänta maskiner, kapa sladden och slå sönder lucklåset så att luckan inte går att stänga.

#### **WARNING** **Brandrisk!!**

Köldmediet R290 i apparaten är miljövänligt men brandfarligt och kan

antändas om apparaten inte omhändertats fackmässigt.

- ▶ Omhänderta apparaten fackmässigt.
- ▶ Skada inte rören i köldmediekretsen.

1. Ta ut nätanslutningsledningens stickkontakt.
2. Klipp av nätanslutningsledningen.
3. Omhänderta enheten miljövänligt. Information om aktuell avfallshandtering kan du få hos återförsäljare och kommun.



Denna enhet är märkt i enlighet med det europeiska direktivet 2012/19/EU om avfall som utgörs av eller innehåller elektroniska produkter (waste electrical and electronic equipment - WEEE). Direktivet anger ramarna för inom EU giltigt återtagande och korrekt återvinning av uttjänta enheter.

## 19 Kundtjänst

Funktionsrelevanta originalreservdelar enligt gällande ekodesignförfordning går att beställa från service

minst 10 år efter lanseringen av maskinen inom EES.

**Notering:** Kundtjänstens åtgärder är kostnadsfria inom ramen för tillverkarens garantivillkor.

Utförligare information om garantitid och -villkor i ditt land hittar du med QR-koden på medföljande dokument map. servicekontakter och garantivillkor, hos service, återförsäljare eller på vår webbsajt.

När du kontaktar kundtjänsten behöver du apparatens produktnummer (E-nr.), tillverkningsnummer (FD) och serienummer (Z-nr.).

Service kontaktinfo hittar du med QR-koden på medföljande dokument map. servicekontakter och garantivillkor eller på vår webbsajt.

### 19.1 Produktnummer (E-nr.), tillverkningsnummer (FD) och serienummer (Z-nr.)

Produktnumret (E-nr.), tillverkningsnumret (FD) och serienumret (Z-nr.) finns på apparatens typskylt.

Allt efter modell finns typskylten:

- på luckans insida.
- på serviceluckans insida.
- på maskinens baksida.

Skriv upp dina apparatuppgifter och telefonnumret till kundtjänsten så att du snabbt kan hitta dem.

## 20 Förbrukningsvärden

Programmet **Eco** är avsett för normalvåt bomullstvätt och torktumlar tvätten effektivast i förhållande till effektförbrukningen. Programmet analyserar om EU-förordning 2023/2533 och 2023/2534 följs. Energimärkningens deklarerade förbrukningsvärden för programmet avser tvättgodset med 60% restfuktighet.

De angivna värdena för andra program är riktvärden beräknade i enlighet med gällande standard EN61121.

De verkliga värdena kan avvika från de angivna värdena beroende på materialtyp, torkgodsets sammansättning, materialets restfuktighet, inställd torkgrad, tvättmängd, omgivningsförhållanden och vilka extrafunktioner som är på. Den uppskattade program-/färdig om-tiden på maskinens display vid programval är baserad på maskinens centrifugeringsvarvtal 1000 v/min vid utleverans.

Program	Slutfuktighet (%)	Tvättmängd (kg)	Centrifugeringsvarvtal (v/min)	Utgångsfuktighet (%)	Programtid (h:min)	Effektförbrukning (kWh/cykel)
Bomull ☼ + ☼	-3,0	9,0	1400	50	3:36	2,43
Bomull ☼ + ☼	-3,0	4,5	1400	50	3:38	1,69
Bomull ☼ + ☼	-3,0	9,0	1000	60	4:00	2,68
Bomull ☼ + ☼	-3,0	4,5	1000	60	3:56	1,86
Bomull ☼ + ☼	-3,0	9,0	800	70	4:25	2,93
Bomull ☼ + ☼	-3,0	4,5	800	70	4:14	2,02
Bomull ☼ + ☼	-1,5	9,0	1400	50	3:15	1,71
Bomull ☼ + ☼	-1,5	4,5	1400	50	3:02	1,42
Bomull ☼ + ☼	-1,5	9,0	1000	60	3:42	1,98
Bomull ☼ + ☼	-1,5	4,5	1000	60	3:18	1,56
Bomull ☼ + ☼	-1,5	9,0	800	70	4:09	2,24
Bomull ☼ + ☼	-1,5	4,5	800	70	3:33	1,71
Eco	0,0	9,0	1400	50	3:32	1,76
Eco	0,0	4,5	1400	50	1:52	0,90
Eco <sup>1</sup>	0,0	9,0	1000	60	3:50	1,96
Eco	0,0	4,5	1000	60	2:12	1,07
Eco	0,0	9,0	800	70	4:08	2,16
Eco	0,0	4,5	800	70	2:32	1,24
Bomull ☼ + ☼	12,0	9,0	1400	50	2:09	1,06
Bomull ☼ + ☼	12,0	4,5	1400	50	1:43	0,76
Bomull ☼ + ☼	12,0	9,0	1000	60	2:34	1,31
Bomull ☼ + ☼	12,0	4,5	1000	60	2:01	0,93
Bomull ☼ + ☼	12,0	9,0	800	70	2:58	1,56
Bomull ☼ + ☼	12,0	4,5	800	70	2:19	1,09
Syntet ☼ + ☼	0,0	3,5	800	40	1:30	0,63

<sup>1</sup> Luftburna ljudemissioner vid torktumling uppgår till 62 dB.

Program	Slutfuktighet (%)	Tvättmängd (kg)	Centrifugeringsvartal (v/min)	Utgångsfuktighet (%)	Programtid (h:min)	Effektförbrukning (kWh/cykel)
Syntet ☼ + ☼	0,0	3,5	600	50	1:48	0,75
Syntet ☼ + ☼	2,0	3,5	800	40	1:20	0,57
Syntet ☼ + ☼	2,0	3,5	600	50	1:37	0,69
Syntet ☼ + ☼	12,0	3,5	800	40	1:29	0,59
Syntet ☼ + ☼	12,0	3,5	600	50	1:46	0,71
Fintvätt ☼	0,0	2,0	-	-	1:11	0,49

## 21 Tekniska data

Maskinhöjd	84,2 cm
Maskinbredd	59,8 cm
Maskindjup	61,3 cm
Enhetsdjup med stängd lucka	64,8 cm
Enhetsdjup med öppen lucka	109,6 cm
Vikt	49,0 kg
Maximal tvättmängd	9,0 kg
Spänning	220-240 V, 50 Hz
⇒ Minsta installationsavsäkring	10 A
Märkeffekt	600 W
Effektförbrukning	■ Av: 0,30 W
Omgivningstemperatur	■ Min.: 5°C ■ Max.: 35°C
Sladdlängd	145 cm

Produkten innehåller ljuskällor i energieffektivitetsklass F. Ljuskällorna finns som reservdelar och det är ba-

ra behörig elektriker som får byta dem.

Du hittar mer information om modellen på <https://eprel.ec.europa.eu/qr/2348007><sup>1</sup>. Webbadressen länkar till den officiella EU-produkt databasen E-PREL.

### 21.1 Information om fri och Open Source-programvara

Den här produkten innehåller programvarukomponenter för vilka upphovsrättsinnehavarna har beviljat licens som fri eller Open Source-programvara.

Tillhörande licensinformation är lagrad i hushållsapparaten. Den tillhörande licensinformationen är också tillgänglig via Home Connect-appen: "Profil -> Juridisk information -> Licensinformation".<sup>2</sup> Du kan ladda ned licensinformationen på märkesproduktwebbplatsen. (Sök på produktwebbplatsen efter din apparatmodell och annan dokumentation.) Som alternativ kan du beställa den tillhörande informationen på [osrequest@bs-hg.com](mailto:osrequest@bs-hg.com) eller från BSH Hausgeräte

<sup>1</sup> Gäller bara för EES-länder. Webbadressen är tillgänglig från 1 juli, 2025.

<sup>2</sup> Allt efter apparatens utrustning

GmbH, Carl-Wery-Str. 34, D-81739 München, Tyskland.  
 Källkoden tillhandahålls på begäran.  
 Skicka din förfrågan till [ossrequest@bshg.com](mailto:ossrequest@bshg.com) eller till BSH Hausgeräte GmbH, Carl-Wery-Str. 34, D-81739 München, Tyskland.  
 Betr. „OSSREQUEST“

Kostnaden för handläggning av din förfrågan kommer att debiteras dig. Erbjudandet gäller under tre år från inköpsdagen, dock minst under den tidsperiod under vilken vi erbjuder support och reservdelar för den aktuella apparaten.

## 22 Överensstämmelseförklaring

Härmed försäkras BSH Hausgeräte GmbH att enheten med Home Connect-funktion uppfyller grundläggande krav och övriga gällande bestämmelser i direktiv 2014/53/EU.

En utförlig RED-försäkran om överensstämmelse finns på internet under [www.bosch-home.com](http://www.bosch-home.com) bland övriga dokument på enhetens produktsida.



2,4 GHz-bandet (2400–2483,5 MHz): max. 100 mW

5-GHz-bandet (5150–5350 MHz + 5470–5725 MHz): max. 150 mW

	BE	BG	CZ	DK	DE	EE	IE	EL	ES
	FR	HR	IT	CY	LI	LV	LT	LU	HU
	MT	NL	AT	PL	PT	RO	SI	SK	FI
	SE	NO	CH	TR	IS	UK (NI)			

5 GHz-WLAN (Wi-Fi): bara för inomhusanvändning.

AL	BA	MD	ME	MK	RS	UK	UA
----	----	----	----	----	----	----	----

5 GHz-WLAN (Wi-Fi): bara för inomhusanvändning.



# Thank you for buying a Bosch Home Appliance!

Register your new device on MyBosch now and profit directly from:

- **Expert tips & tricks for your appliance**
- **Warranty extension options**
- **Discounts for accessories & spare-parts**
- **Digital manual and all appliance data at hand**
- **Easy access to Bosch Home Appliances Service**

Free and easy registration – also on mobile phones:

**[www.bosch-home.com/welcome](http://www.bosch-home.com/welcome)**



## Looking for help? You'll find it here.

Expert advice for your Bosch home appliances, help with problems or a repair from Bosch experts.

Find out everything about the many ways Bosch can support you:

**[www.bosch-home.com/service](http://www.bosch-home.com/service)**

Contact data of all countries are listed in the attached service directory.

### **BSH Hausgeräte GmbH**

Carl-Wery-Straße 34

81739 München, GERMANY

[www.bosch-home.com](http://www.bosch-home.com)

A Bosch Company



**9002013627** (050804)

SV