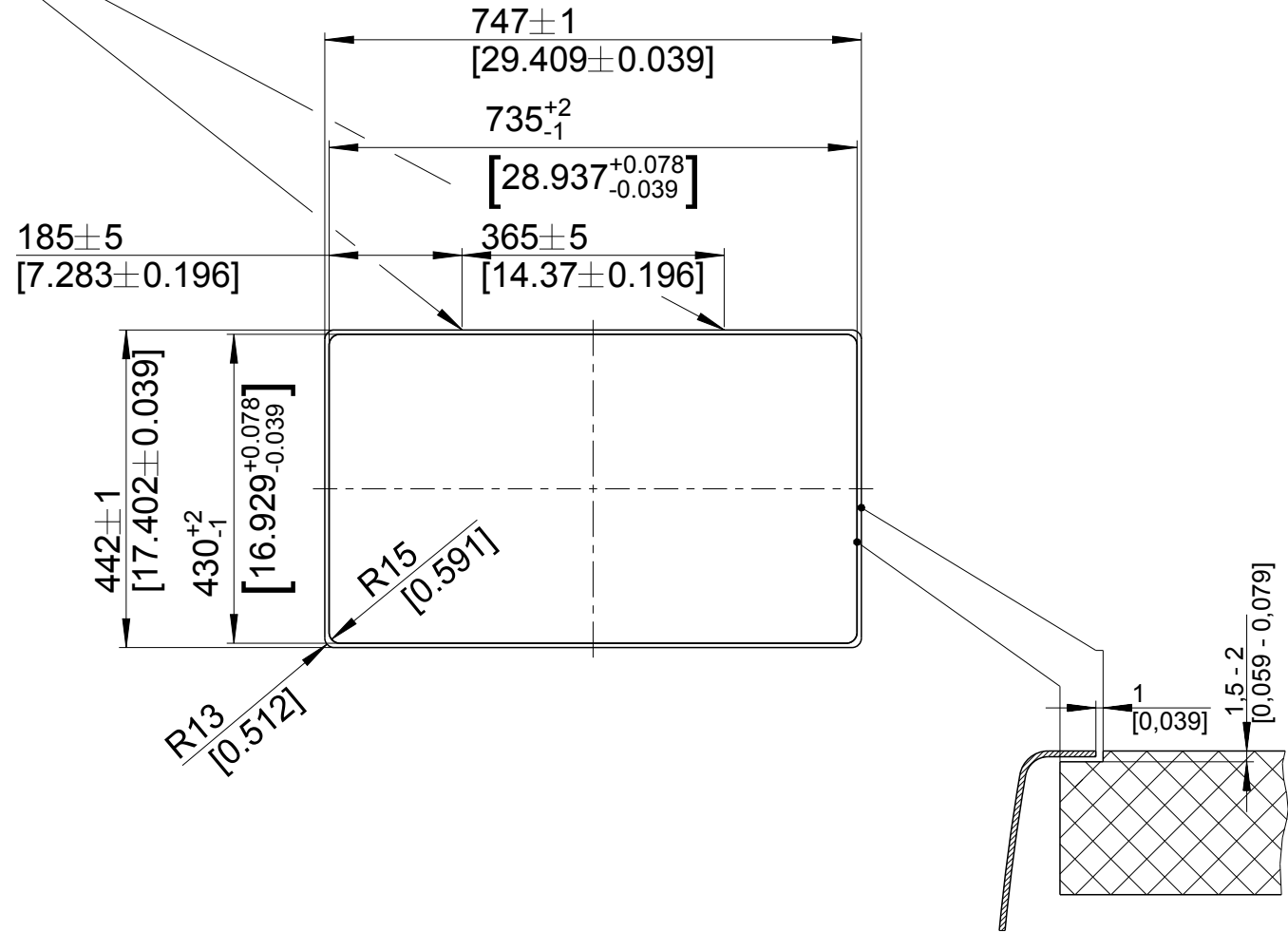
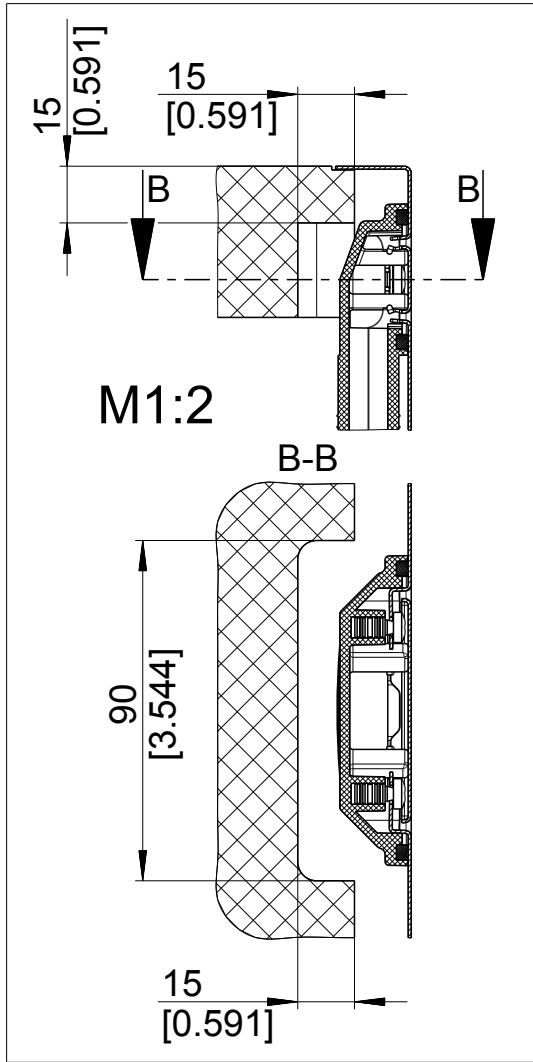


mm  
[inch]



**BLANCO**

BLANCO ANDANO 340/340-IF

Änderungen vorbehalten. Aktuellste Version im Internet.  
Subject to modifications. Latest version on the internet.

Edelstahl / Stainless steel

M 1:10

03/2015

andano\_340-340-if\_s\_f\_b

1000331848