



**BMP250100**  
**Kombimikrougn Serie 200**  
**Helglasad dörr i Gaggenau Antracit**  
**Bredd 60 cm**  
**Sidohängd lucka: höger**  
**Display ovanpå**

Planmontering  
Mikro, grill och ugn, var för sig eller i kombination  
Sekventiell användning av upp till 5 lägen inkl. programmering av kombinerad styrning och vilotid  
TFT-pekskärm  
Panelfri apparat med ytkontrollmodul  
Elektronisk temperaturreglering  
Nettovolym 36 liter

**Program**  
Mikro med 5 steg: 1000, 600, 360, 180, 90 W  
Ugnsfunktion med 4 uppvärmningsmetoder:  
Varmluft 40 °C och från 100 °C - 250 °C  
Grill med stor grilllyta + varmluft från 100 °C - 250 °C  
Grill med stor grilllyta + luftcirkulation från 100 °C - 250 °C  
Grill med stor grilllyta med 3 effekter, maximal effekt 2000 W  
Uppvärmningsmetoder kan fritt kombineras med mikro effektnivå 600, 360, 180 och 90 W  
15 automatiska program med viktangivelse, anpassningsbar:  
4 upptiningsprogram  
4 tillagningsprogram  
7 kombinationsprogram  
Möjlighet att spara individuella recept

**Betjäning**  
Kontroll med vred och TFT-pekskärm  
Klartextdisplay med 52 språk  
Informationsknapp med användarhjälp  
Ugnslucka som öppnas sidledes med öppningsvinkel på upp till 110° vinkel

**Utrustning**  
Innowave  
Snabbuppvärmning  
Timerfunktioner: tillagningstid, färdigtid, korttidstimer, stoppur, långtidstimer (certifierad av Star-K).  
4 insatsnivåer  
Visning av aktuell temperatur  
60 W halogenbelysning på sidan

**Säkerhet**  
Värmeisolerad lucka med tredubbelt glas  
Tredubbel lucksäkring  
Barnsäkring  
Säkerhetsavstängning  
Kylsystem för ugnshöljet med temperaturskydd

**Rengöring**  
Hygieniskt ugnsutrymme i rostfritt stål med glaskeramisk botten  
Katalytisk beläggning på bakre väggen i ugnsutrymmet

**Planeringsråd**  
Sidohängd lucka, ej omhållningsbar  
Planera nischen utan bakvägg  
Nödvändigt sidoavstånd mellan luckan och skåppanelen är 5 mm  
Luckans front sticker ut 21 mm från köksstommen  
Den yttre kanten på handtaget sticker ut 72 mm från hålrummet i inbyggnadsskåpet  
Tänk på överhäng, inkl. handtag, när lådor vid sidan av ugnen ska öppnas  
Vid hörlösning – tänk på ugnsluckans öppningsvinkel på 110°  
Eluttaget måste placeras utanför nischen för inbyggnad

**Anslutningar**  
Total anslutningseffekt 3.1 kW  
Anslutningskabel 1.5 m utan stickkontakt

**Egenskaper**  
**Typ av ugn**  
Kombination av mikro och ugn  
**Typ av reglage**  
Elektronisk  
**Färg / Material, front**  
Grå  
**Produktmått (H x B x D)**  
455 x 590 x 559  
**Ugnens invändiga mått (H x B x D)**  
236.0 x 445.0 x 348.0  
**Anslutningskabelns längd**  
150,0  
**Nettovikt**  
35,5  
**Bruttovikt**  
41,0  
**EAN kod**  
4242006218393  
**Maximal effekt**  
1000  
**Anslutningseffekt**  
3100  
**Säkring**  
16  
**Spänning**  
220-240  
**Frekvens**  
50; 60  
**Elkontakt**  
fast anslutning (elanslutning av elektriker), Ingen stickpropp (elanslutning av elektriker)  
**Ugnens invändiga mått (H x B x D)**  
236.0 x 445.0 x 348.0  
**Ingående tillbehör**  
1 x Grillgaller, 1 x Glasskål

**Förbruknings- och anslutningsfunktioner**

skapad den 2023-05-04  
Sida 1

#### Färgalternativ

**BMP250100**  
**Helglasad dörr i Gaggenau Antracit**  
**Bredd 60 cm**  
**BMP250110**  
**Helglasad dörr i Gaggenau Metallic**  
**Bredd 60 cm**  
**BMP250130**  
**Helglasad dörr i Gaggenau Silver**  
**Bredd 60 cm**

#### Tillbehör som medföljer

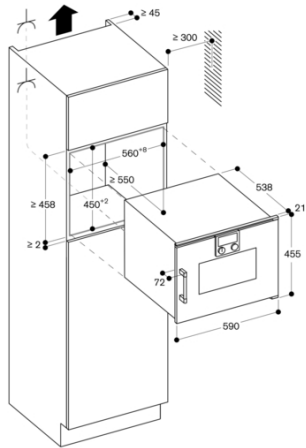
1 x Grillgaller.  
1 x Glasskål.

#### Produktvarianter

**BMP251100**  
**Kombimikrougn Serie 200**  
**Helglasad dörr i Gaggenau Antracit**  
**Bredd 60 cm**  
**Sidohängd lucka: vänster**  
**Display ovanpå**

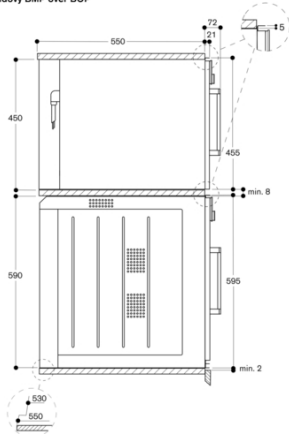
# GAGGENAU

BMP250100  
Kombimikrougn Serie 200  
Helglasad dörr i Gaggenau Antracit  
Bredd 60 cm  
Sidohängd lucka: höger  
Display ovan till  
skapad den 2023-05-04  
Sida 2



Elkufftag  
Mått i mm

Sidovy BMP över BOP



Sidovy BSP, BMP över BOP

