



BMP251100
Kombimikrougn Serie 200
Helglasad dörr i Gaggenau Antracit
Bredd 60 cm
Sidohängd lucka: vänster
Display ovanpå

Planmontering
Mikro, grill och ugn, var för sig eller i kombination
Sekventiell användning av upp till 5 lägen inkl. programmering av kombinerad styrning och vilotid
TFT-pekskärm
Panelfri apparat med ytkontrollmodul
Elektronisk temperaturreglering
Nettovolym 36 liter

Program
Mikro med 5 steg: 1000, 600, 360, 180, 90 W
Ugnsfunktion med 4 uppvärmningsmetoder:
Varmluft 40 °C och från 100 °C - 250 °C
Grill med stor grillyta + varmluft från 100 °C - 250 °C
Grill med stor grillyta + luftcirkulation från 100 °C - 250 °C
Grill med stor grillyta med 3 effekter, maximal effekt 2000 W
Uppvärmningsmetoder kan fritt kombineras med mikro effektnivå 600, 360, 180 och 90 W
15 automatiska program med viktangivelse, anpassningsbar:
4 upptiningsprogram
4 tillagningsprogram
7 kombinationsprogram
Möjlighet att spara individuella recept

Betjäning
Kontroll med vred och TFT-pekskärm
Klartextdisplay med 52 språk
Informationsknapp med användarhjälp
Ugnslucka som öppnas sidledes med öppningsvinkel på upp till 110° vinkel

Utrustning
Innowave
Snabbuppvärmning
Timerfunktioner: tillagningstid, färdigtid, korttidstimer, stoppur, långtidstimer(certifierad av Star-K).
4 insatsnivåer
Visning av aktuell temperatur
60 W halogenbelysning på sidan

Säkerhet
Värmeisolerad lucka med tredubbelt glas
Tredubbel lucksäkring
Barnsäkring
Säkerhetsavstängning
Kylsystem för ugnshöljet med temperaturskydd

Rengöring
Hygieniskt ugnsutrymme i rostfritt stål med glaskeramisk botten
Katalytisk beläggning på bakre väggen i ugnsutrymmet

Planeringsråd
Sidohängd lucka, ej omhållningsbar
Planera nischen utan bakvägg
Nödvändigt sidoavstånd mellan luckan och skåppanelen är 5 mm
Luckans front sticker ut 21 mm från köksstommen
Den yttre kanten på handtaget sticker ut 72 mm från hålrummet i inbyggnadsskåpet
Tänk på överhäng, inkl. handtag, när lådor vid sidan av ugnen ska öppnas
Vid hörlösning – tänk på ugnsluckans öppningsvinkel på 110°
Eluttaget måste placeras utanför nischen för inbyggnad

Anslutningar
Total anslutningseffekt 3.1 kW
Anslutningskabel 1.5 m utan stickkontakt

Egenskaper
Typ av ugn
Kombination av mikro och ugn
Typ av reglage
Elektronisk
Färg / Material, front
Grå
Produktmått (H x B x D)
455 x 590 x 559
Ugnens invändiga mått (H x B x D)
236.0 x 445.0 x 348.0
Anslutningskabelns längd
150,0
Nettovikt
35,4
Bruttovikt
40,9
EAN kod
4242006218423
Maximal effekt
1000
Anslutningseffekt
3100
Säkring
16
Spänning
220-240
Frekvens
60; 50
Elkontakt
fast anslutning (elanslutning av elektriker), Ingen stickpropp (elanslutning av elektriker)
Ugnens invändiga mått (H x B x D)
236.0 x 445.0 x 348.0
Ingående tillbehör
1 x Grillgaller, 1 x Glasskål

Förbruknings- och anslutningsfunktioner

skapad den 2023-05-09
Sida 1

Färgalternativ

BMP251100
Helglasad dörr i Gaggenau Antracit
Bredd 60 cm
BMP251110
Helglasad dörr i Gaggenau Metallic
Bredd 60 cm
BMP251130
Helglasad dörr i Gaggenau Silver
Bredd 60 cm

Tillbehör som medföljer

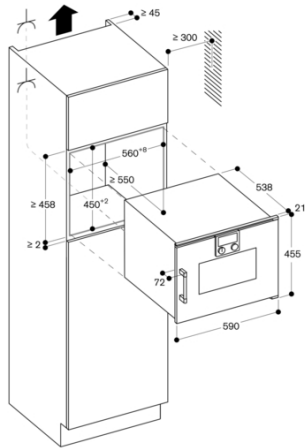
1 x Grillgaller.
1 x Glasskål.

Produktvarianter

BMP250100
Kombimikrougn Serie 200
Helglasad dörr i Gaggenau Antracit
Bredd 60 cm
Sidohängd lucka: höger
Display ovanpå

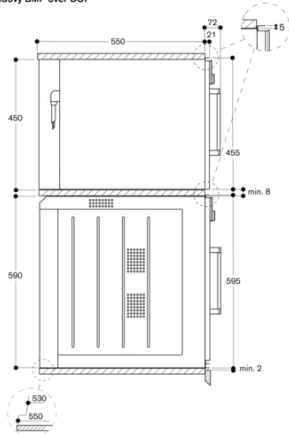
GAGGENAU

BMP251100
 Kombimikrougn Serie 200
 Helglasad dörr i Gaggenau Antracit
 Bredd 60 cm
 Sidhängd lucka: vänster
 Display ovanpå
 skapad den 2023-05-09
 Sida 2



Eluttag
 Mått i mm

Sidovy BMP över BOP



Sidovy BSP, BMP över BOP

