



Färgalternativ

| |
|---|
| BOP210102 |
| Helglasad dörr i Gaggenau Antracit |
| Bredd 60 cm |
| BOP210112 |
| Helglasad dörr i Gaggenau Metallic |
| Bredd 60 cm |
| BOP210132 |
| Helglasad dörr i Gaggenau Silver |
| Bredd 60 cm |

Tillbehör som medföljer

1 x Bakplåt.
emalj.
tål pyrolysis.
1 x Grillgaller.
1 x Grillpanna.

Extra tillbehör

| |
|--|
| BA036102 |
| Grillgaller, förkromat |
| BA046117 |
| Långpanna i glas |
| BA056115 |
| Värmeelement för baksten och |
| Gastronom stekgryta |
| BA056130 |
| Baksten |
| BA216102 |
| Teleskopiska utdragsskenor, fyra nivåer |
| BA226102 |
| Grillpanna, emaljerad |
| BA226112 |
| Bakplåt, emaljerad |
| BS020002 |
| Pizzaspade, 2-pack |

Produktvarianter

| |
|---|
| BOP211102 |
| Ugn Serie 200 |
| Helglasad dörr i Gaggenau Antracit |
| Bredd 60 cm |
| Sidohängd lucka: vänster |

| |
|---|
| BOP210102 |
| Ugn Serie 200 |
| Helglasad dörr i Gaggenau Antracit |
| Bredd 60 cm |
| Sidohängd lucka: höger |



Planmontering
9 uppvärmningsmetoder med bakstensfunktion
TFT-peksskärm
Panelfri apparat med ytkontrollmodul
Elektronisk temperaturreglering 50 °C - 300 °C
Nettovolym 76 liter

Uppvärmningsmetoder

Varmluft
Eco varmluft Över- och undervärme
Övervärme Undervärme Varmluft och undervärme Grill med stor grilltuta + varmluft Grill med stor grilltuta
Bakstensfunktion

Betjäning

Kontroll med vred och TFT-peksskärm
Klartextdisplay med 52 språk
Möjlighet att spara individuella recept
Informationsknapp med användarhjälp
Ugnslucka som öppnas sidledes med öppningsvinkel på upp till 110° vinkel

Utrustning

Uttag för baksten
Visning av aktuell temperatur
Snabbuppvärmning
Timerfunktioner: tillagningstid, färdigtid, korttidstimer, stoppur, långtidstimer(certifierad av Star-K).
60 W halogenbelysning upptill
Emaljerade sidogaller för plåtar, 4 nivåer.

Utvalda digitala tjänster (Home Connect)

Fjärrstyrning och övervakning.
Recept.
Tillkoppling till hemnätverk för digitala tjänster (Home Connect) antingen via nätverkskabel LAN (rekommenderas) eller trådlöst via WiFi
Tillgängligheten på Home Connect-funktionaliteten beror på tillgängligheten på Home Connect-tjänster i ditt land. Home Connect-tjänster finns inte i varje land – för mer information, besök: www.home-connect.com

Säkerhet

Värmeisolerad lucka med tredubbelt glas
Barnsäkring
Semestersäkring (säkerhetsfrånkoppling)
Kylsystem för ugnshöljet med temperaturskydd

Rengöring

Gaggenau emalj
Katalysator för rening av ugnsluften

Planeringsråd

Sidohängd lucka, ej omhållningsbar
Luckans front sticker ut 21 mm från köksstommen
Den yttre kanten på handtaget sticker ut 72 mm från hålrummet i inbyggnadsskåpet
Nödvändigt sidoavstånd mellan luckan och skåppanelen är 5 mm
Tänk på överhäng, inkl. handtag, när lådor vid sidan av ugnen ska öppnas
När du planerar en hörnlösning, var uppmärksam på att dörren öppnas åt sidan och nödvändigt minimiavstånd till väggen.
För montering under hållar: Avstånd mellan hållens undersida och den övre kanten på ugnsutrymmet: minst 15 mm. Hänsyn måste tas till hållens monteringsanvisning (framförallt gällande ventilationsanordning till exempel)

Egenskaper

| |
|--|
| Färg / Material, front |
| Grå |
| Konstruktion |
| Inbyggd |
| Integrerat ugnrensningssystem |
| Nej |
| Nischmått (H x B x D) |
| 590-590 x 560-560 x 550 |
| Produktmått (H x B x D) |
| 595 x 590 x 547 |
| Emballagemått (H x B x D) |
| 770 x 710 x 660 |
| Panelmaterial |
| utan panel |
| Material i luckan |
| glas |
| Nettovikt |
| 52,5 |
| Nettovolym ugn |
| 76 |
| Ugnsfunktioner |
| Bakstensfunktion, Stor grill, Undervärme, Varmluft, Varmluft eco, varmluftgrill, över-/undervärme, Övervärme |
| Material i ugnsutrymmet |
| Temperaturreglering |
| Elektronisk |
| Antal lampor |
| 1 |
| Anslutningskabelns längd |
| |
| EAN kod |
| 4242006279806 |
| Antal hålrum - NY (2010/30/EC) |
| 1 |
| Energieffektivitetsklass (2010/30/EU) |
| A |
| Energiförbrukning per cykel, konventionell - NY (2010/30/EC) |
| 1,25 |
| Energy consumption gas oven per cycle conventional (2010/30/EC) |
| |
| Energiförbrukning per cykel, forcerad luftkonvektion - NY (2010/30/EC) |
| 0,83 |
| Energy consumption gas oven per cycle forced air convection (2010/30/EC) |
| |
| Energieffektivitetsindex (2010/30/EC) |
| 95,4 |
| Anslutningseffekt |
| 3700 |
| Säkring |
| 16 |
| Spänning |
| 220-240 |
| Frekvens |
| 50-60 |
| Elkontakt |
| fast anslutning (elanslutning av elektriker), Ingen stickpropp (elanslutning av elektriker) |
| Ingående tillbehör |
| 1 x Bakplåt, emalj, tål pyrolysis, 1 x Grillgaller, 1 x Grillpanna |

Förbruknings- och anslutningsfunktioner

skapad den 2023-05-09
Sida 1

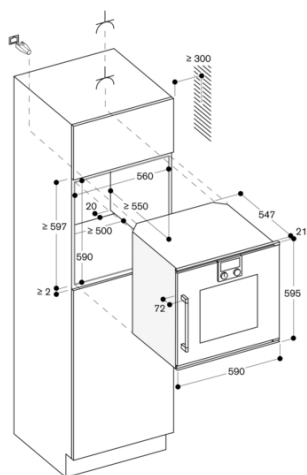
För att få ett installationsdjup på 550 mm måste anslutningskabeln följa den vinklade kanten på höljets nedre högra hörn
Eluttaget behöver planeras utanför nischen
LAN-porten finns baktill på den övre delen till höger

Anslutningar

Energieffektivitetsklass A på en skala från A+++ till D.
Total anslutningseffekt 3.7 kW
Tänk på att elkabel ska monteras (medföljer ej)
Strömförbrukning standby/display på 0.7 W
Strömförbrukning standby/display av 0.5 W
Strömförbrukning standby/nätverk på 1.4 W.
Tid auto-standby/display på 20 minut
Tid auto-standby/display off 20 minut
Tid auto-standby/nätverk 20 minut
Planera för en LAN-kabel

GAGGENAU

BOP210102
Ugn Serie 200
Helglasad dörr i Gaggenau Antracit
Bredd 60 cm
Sidohängd lucka: höger
skapad den 2023-05-09
Sida 2



Mått i mm