



**BOP210112**  
**Ugn Serie 200**  
**Helglasad dörr i Gaggenau Metallic**  
**Bredd 60 cm**  
**Sidohängd lucka: höger**



Planmontering  
9 uppvärmningsmetoder med bakstensfunktion  
TFT-pekskärm  
Panelfri apparat med ytkontrollmodul  
Elektronisk temperaturreglering 50 °C - 300 °C  
Nettovolym 76 liter

#### Uppvärmningsmetoder

Varmluft  
Eco varmluft Över- och undervärme  
Övervärme Undervärme Varmluft och undervärme Grill med stor grilllyta + varmluft Grill med stor grilllyta  
Bakstensfunktion

#### Betjäning

Kontroll med vred och TFT-pekskärm  
Klartextdisplay med 52 språk  
Möjlighet att spara individuella recept  
Informationsknapp med användarhjälp  
Ugnslucka som öppnas sidledes med öppningsvinkel på upp till 110° vinkel

#### Utrustning

Uttag för baksten  
Visning av aktuell temperatur  
Snabbuppvärmning  
Timerfunktioner: tillagningstid, färdigtid, korttidstimer, stoppur, långtidstimer(certifierad av Star-K).  
60 W halogenbelysning upptill  
Emaljerade sidogaller för plåtar, 4 nivåer.  
Tillkoppling till hemnätverk för digitala tjänster (Home Connect) antingen via nätverkskabel LAN (rekommenderas) eller trådlöst via WiFi  
Tillgängligheten på Home Connect-funktionaliteten beror på tillgängligheten på Home Connect-tjänster i ditt land. Home Connect-tjänster finns inte i varje land – för mer information, besök: [www.home-connect.com](http://www.home-connect.com)

#### Säkerhet

Värmeisolerad lucka med tredubbelt glas  
Barnsäkring  
Semestersäkring (säkerhetsfrånkoppling)  
Kylsystem för ugnshöjlet med temperaturskydd

#### Rengöring

Gaggenau emalj  
Katalysator för rening av ugnsluften

#### Planeringsråd

Sidohängd lucka, ej omhållningsbar  
Luckans front sticker ut 21 mm från köksstommen  
Den yttre kanten på handtaget sticker ut 72 mm från hålrummet i inbyggnadsskåpet  
Nödvändigt sidoavstånd mellan luckan och skåppanelen är 5 mm  
Tänk på överhäng, inkl. handtag, när lådor vid sidan av ugnen ska öppnas  
Vid hörlösning – tänk på ugnsluckans öppningsvinkel på 110°  
För montering under hällar: Avstånd mellan hällens undersida och den övre kanten på ugnsutrymmet: minst 15 mm. Hänsyn måste tas till hällens monteringsanvisning (framförallt gällande ventilation, anslutning till gas/el)  
För att få ett installationsdjup på 550 mm måste anslutningskabeln följa den vinklade kanten på höljets nedre högra hörn  
Eluttaget behöver planeras utanför nischen

#### Egenskaper

**Färg / Material, front**

Konstruktion

Inbyggd

Integrerat ugnrensningssystem

Nej

**Nischmått (H x B x D)**

590-590 x 560-560 x 550

**Produktmått (H x B x D)**

595 x 590 x 547

**Emballagemått (H x B x D)**

770 x 710 x 660

**Panelmaterial**

utan panel

**Material i luckan**

glas

**Nettovikt**

52,5

**Nettovolym ugn**

76

**Ugnsfunktioner**

Bakstensfunktion, Stor grill, Undervärme, Varmluft, Varmluft eco, varmluftgrill, över-/undervärme, Övervärme

**Material i ugnsutrymmet**

Temperaturreglering

Elektronisk

**Antal lampor**

1

**Anslutningskabelns längd**

**EAN kod**

4242006279813

**Antal hålrum - NY (2010/30/EC)**

1

**Energieffektivitetsklass (2010/30/EU)**

A

**Energiförbrukning per cykel, konventionell - NY (2010/30/EC)**

1,25

**Energy consumption gas oven per cycle conventional (2010/30/EC)**

**Energiförbrukning per cykel, forcerad luftkonvektion - NY (2010/30/EC)**

0,83

**Energy consumption gas oven per cycle forced air convection (2010/30/EC)**

**Energieffektivitetsindex (2010/30/EC)**

95,4

**Anslutningseffekt**

3700

**Säkring**

16

**Spänning**

220-240

**Frekvens**

50-60

**Elkontakt**

fast anslutning (elanslutning av elektriker), Ingen stickpropp (elanslutning av elektriker)

**Ingående tillbehör**

1 x Bakplåt, emalj, tål pyrolysis, 1 x Grillgaller, 1 x Grillpanna

**Förbruknings- och anslutningsfunktioner**

skapad den 2023-05-09

Sida 1

#### Färgalternativ

**BOP210112**

**Helglasad dörr i Gaggenau Metallic**

**Bredd 60 cm**

**BOP210102**

**Helglasad dörr i Gaggenau Antracit**

**Bredd 60 cm**

**BOP210132**

**Helglasad dörr i Gaggenau Silver**

**Bredd 60 cm**

#### Tillbehör som medföljer

1 x Bakplåt.

emalj.

tål pyrolysis.

1 x Grillgaller.

1 x Grillpanna.

#### Extra tillbehör

**BA036102**

**Grillgaller, förkromat**

**BA046117**

**Långpanna i glas**

**BA056115**

**Värmeelement för baksten och**

**Gastronorm stekgryta**

**BA056130**

**Baksten**

**BA216102**

**Teleskopiska utdragsskenor, fyra nivåer**

**BA226102**

**Grillpanna, emaljerad**

**BA226112**

**Bakplåt, emaljerad**

**BS020002**

**Pizzaspade, 2-pack**

#### Produktvarianter

**BOP211112**

**Ugn Serie 200**

**Helglasad dörr i Gaggenau Metallic**

**Bredd 60 cm**

**Sidohängd lucka: vänster**

# GAGGENAU

LAN-porten finns baktill på den övre delen till höger

#### Anslutningar

Energieffektivitetsklass A på en skala från A+++ till D.

Total anslutningseffekt 3.7 kW

Tänk på att elkabel ska monteras (medföljer ej)

Strömförbrukning standby/display på 0.7 W

Strömförbrukning standby/display av 0.5 W

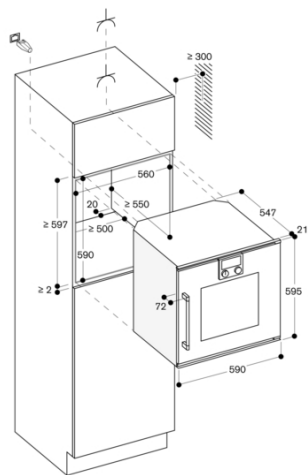
Strömförbrukning standby/nätverk på 1.4 W.

Tid auto-standby/display på 20 minut

Tid auto-standby/nätverk 20 minut

Planera för en LAN-kabel

BOP210112  
Ugn Serie 200  
Helglasad dörr i Gaggenau Metallic  
Bredd 60 cm  
Sidohängd lucka: höger  
skapad den 2023-05-09  
Sida 2



Mått i mm