



**BOP220102**  
**Ugn Serie 200**  
**Helglasad dörr i Gaggenau Antracit**  
**Bredd 60 cm**  
**Sidohängd lucka: höger**



Planmontering  
Pyrolytisk självrengöring  
9 uppvärmningsmetoder med bakstensfunktion  
TFT-pekskärm  
Panelfri apparat med ytkontrollmodul  
Elektronisk temperaturreglering 50 °C - 300 °C  
Nettovolym 76 liter

#### Uppvärmningsmetoder

Varmluft  
Eco varmluft Över- och undervärme  
Övervärme Undervärme Varmluft och undervärme Grill med stor grilllyta + varmluft Grill med stor grilllyta  
Bakstensfunktion

#### Betjäning

Kontroll med vred och TFT-pekskärm  
Klartextdisplay med 52 språk  
Möjlighet att spara individuella recept  
Informationsknapp med användarhjälp  
Ugnslucka som öppnas sidledes med öppningsvinkel på upp till 110° vinkel

#### Utrustning

Uttag för baksten  
Visning av aktuell temperatur  
Snabbuppvärmning  
Timerfunktioner: tillagningstid, färdigtid, korttidstimer, stoppur, långtidstimer(certifierad av Star-K).  
60 W halogenbelysning upptill  
Emaljerade ugnsstegar med 4 nivåer, pyrolysbeständiga  
Tillkoppling till hemmanätverk för digitala tjänster (Home Connect) antingen via nätverkskabel LAN (rekommenderas) eller trådlöst via WiFi  
Tillgängligheten på Home Connect-funktionaliteten beror på tillgängligheten på Home Connect-tjänster i ditt land. Home Connect-tjänster finns inte i varje land – för mer information, besök: [www.home-connect.com](http://www.home-connect.com)

#### Säkerhet

Värmeisolerad lucka med femdubbelt glas  
Barnsäkring  
Semestersäkring (säkerhetsfrånkoppling)  
Kylsystem för ugnshöljet med temperaturskydd

#### Rengöring

Pyrolytisk självrengöring  
Gaggenau emalj  
Katalysator för rening av ugnsluften

#### Planeringsråd

Sidohängd lucka, ej omhängningsbar  
Luckans front sticker ut 21 mm från köksstommen  
Den yttre kanten på handtaget sticker ut 72 mm från hålrummet i inbyggnadsskåpet  
Nödvändigt sidoavstånd mellan luckan och skåppanelen är 5 mm  
Tänk på överhäng, inkl. handtag, när lådor vid sidan av ugnen ska öppnas  
Vid hörlösning – tänk på ugnsluckans öppningsvinkel på 110°  
För montering under hällar: Avstånd mellan hällens undersida och den övre kanten på ugnsutrymmet: minst 15 mm. Hänsyn måste tas till hällens monteringsanvisning (framförallt gällande ventilation, anslutning till gas/el)  
För att få ett installationsdjup på 550 mm måste anslutningskabeln följa den vinklade kanten på höljets nedre högra hörn

#### Egenskaper

##### Färg / Material, front

Grå

##### Konstruktion

Inbyggd

##### Integrerat ugnsrengöringssystem

Pyrolytisk

##### Nischmått (H x B x D)

590-590 x 560-560 x 550

##### Produktmått (H x B x D)

595 x 590 x 547

##### Emballagemått (H x B x D)

770 x 710 x 660

##### Panelmaterial

utan panel

##### Material i luckan

glas

##### Nettovikt

54,6

##### Nettovolym ugn

76

##### Ugnsfunktioner

Bakstensfunktion, Stor grill, Undervärme, Varmluft, Varmluft eco, varmluftgrill, över-/undervärme, Övervärme

##### Material i ugnsutrymmet

##### Temperaturreglering

Elektronisk

##### Antal lampor

1

##### Anslutningskabelns längd

1

##### EAN kod

4242006279868

##### Antal hålrum - NY (2010/30/EC)

1

##### Energieffektivitetsklass (2010/30/EU)

A

##### Energiförbrukning per cykel, konventionell - NY (2010/30/EC)

1,25

##### Energy consumption gas oven per cycle conventional (2010/30/EC)

1,25

##### Energiförbrukning per cykel, forcerad luftkonvektion - NY (2010/30/EC)

0,83

##### Energy consumption gas oven per cycle forced air convection (2010/30/EC)

0,83

##### Energieffektivitetsindex (2010/30/EC)

95,4

##### Anslutningseffekt

3700

##### Säkring

16

##### Spänning

220-240

##### Frekvens

50

##### Elkontakt

fast anslutning (elanslutning av elektriker), Ingen stickpropp (elanslutning av elektriker)

##### Ingående tillbehör

1 x Bakplåt, emalj, tål pyrolytisk, 1 x Långpanna i glas, 1 x Grillgaller

##### Förbruknings- och anslutningsfunktioner

skapad den 2023-05-09

Sida 1

Eluttaget behöver planeras utanför nischen  
LAN-porten finns baktill på den övre delen till höger

#### Anslutningar

Energieffektivitetsklass A på en skala från A+++ till D.  
Total anslutningseffekt 3.7 kW  
Tänk på att elkabel ska monteras (medföljer ej)  
Strömförbrukning standby/display på 0.7 W  
Strömförbrukning standby/display av 0.5 W  
Strömförbrukning standby/nätverk på 1.4 W.  
Tid auto-standby/display på 20 minut  
Tid auto-standby/display off 20 minut  
Tid auto-standby/nätverk 20 minut  
Planera för en LAN-kabel

#### Färgalternativ

**BOP220102**  
**Helglasad dörr i Gaggenau Antracit**  
**Bredd 60 cm**  
**BOP220112**  
**Helglasad dörr i Gaggenau Metallic**  
**Bredd 60 cm**  
**BOP220132**  
**Helglasad dörr i Gaggenau Silver**  
**Bredd 60 cm**

#### Tillbehör som medföljer

1 x Bakplåt, emalj,  
tål pyrolytisk,  
1 x Långpanna i glas,  
1 x Grillgaller.

#### Extra tillbehör

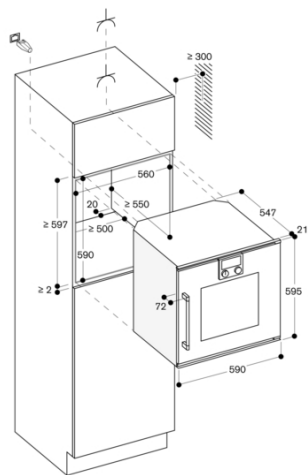
**BA016105**  
**Utdragshylla**  
**BA026115**  
**Bakplåt, emaljerad**  
**BA036105**  
**Grillgaller, förkromat**  
**BA046117**  
**Långpanna i glas**  
**BA056115**  
**Värmeelement för baksten och**  
**Gastronorm stekgryta**  
**BA056133**  
**Baksten**  
**BA226105**  
**Grillpanna, emaljerad**  
**BS020002**  
**Pizzaspade, 2-pack**  
**GN340230**  
**Gastronorm stekgryta i gjuten aluminium**

#### Produktvarianter

**BOP221102**  
**Ugn Serie 200**  
**Helglasad dörr i Gaggenau Antracit**  
**Bredd 60 cm**  
**Sidohängd lucka: vänster**

# GAGGENAU

BOP220102  
Ugn Serie 200  
Helglasad dörr i Gaggenau Antracit  
Bredd 60 cm  
Sidohängd lucka: höger  
skapad den 2023-05-09  
Sida 2



Mått i mm