



<b>BOP221132</b>
<b>Ugn Serie 200</b>
<b>Helglasad dörr i Gaggenau Silver</b>
<b>Bredd 60 cm</b>
<b>Sidohängd lucka: vänster</b>



Planmontering  
Pyrolytisk självrengöring  
9 uppvärmningsmetoder med bakstensfunktion  
TFT-pekskärm  
Panelfri apparat med ytkontrollmodul  
Elektronisk temperaturreglering 50 °C - 300 °C  
Nettovolym 76 liter

#### Uppvärmningsmetoder

Varmluft  
Eco varmluft Över- och undervärme  
Övervärme Undervärme Varmluft och undervärme Grill med stor grilllyta + varmluft Grill med stor grilllyta  
Bakstensfunktion

#### Betjäning

Kontroll med vred och TFT-pekskärm  
Klartextdisplay med 52 språk  
Möjlighet att spara individuella recept  
Informationsknapp med användarhjälp  
Ugnslucka som öppnas sidledes med öppningsvinkel på upp till 110° vinkel

#### Utrustning

Uttag för baksten  
Visning av aktuell temperatur  
Snabbuppvärmning  
Timerfunktioner: tillagningstid, färdigtid, korttidstimer, stoppur, långtidstimer(certifierad av Star-K).  
60 W halogenbelysning upptill  
Emaljerade ugnsstegar med 4 nivåer, pyrolysbeständiga  
Tillkoppling till hemmanätverk för digitala tjänster (Home Connect)  
antingen via nätverkskabel LAN (rekommenderas) eller trådlöst via WiFi  
Tillgängligheten på Home Connect-funktionaliteten beror på tillgängligheten på Home Connect-tjänster i ditt land. Home Connect-tjänster finns inte i varje land – för mer information, besök: [www.home-connect.com](http://www.home-connect.com)

#### Säkerhet

Värmeisolerad lucka med femdubbelt glas  
Barnsäkring  
Semestersäkring (säkerhetsfrånkoppling)  
Kylsystem för ugnshåljet med temperaturskydd

#### Rengöring

Pyrolytisk självrengöring  
Gaggenau emalj  
Katalysator för rening av ugnsluften

#### Planeringsråd

Sidohängd lucka, ej omhängningsbar  
Luckans front sticker ut 21 mm från köksstommen  
Den yttre kanten på handtaget sticker ut 72 mm från hålrummet i inbyggnadsskåpet  
Nödvändigt sidoavstånd mellan luckan och skåppanelen är 5 mm  
Tänk på överhäng, inkl. handtag, när lådor vid sidan av ugnen ska öppnas  
Vid hörlösning – tänk på ugnsluckans öppningsvinkel på 110°  
För montering under hällar: Avstånd mellan hällens undersida och den övre kanten på ugnsutrymmet: minst 15 mm. Hänsyn måste tas till hällens monteringsanvisning (framförallt gällande ventilation, anslutning till gas/el)  
För att få ett installationsdjup på 550 mm måste anslutningskabeln följa den vinklade kanten på håljets nedre högra hörn

#### Egenskaper

<b>Färg / Material, front</b>
<b>Konstruktion</b>
Inbyggd
<b>Integrerat ugnsrengöringssystem</b>
Pyrolysis
<b>Nischmått (H x B x D)</b>
590-590 x 560-560 x 550
<b>Produktmått (H x B x D)</b>
595 x 590 x 547
<b>Emballagemått (H x B x D)</b>
780 x 760 x 680
<b>Panelmaterial</b>
utan panel
<b>Material i luckan</b>
glas
<b>Nettovikt</b>
54,9
<b>Nettovolym ugn</b>
76
<b>Ugnsfunktioner</b>
Bakstensfunktion, Stor grill, Undervärme, Varmluft, Varmluft eco, varmluftgrill, över-/undervärme, Övervärme
<b>Material i ugnsutrymmet</b>
<b>Temperaturreglering</b>
Elektronisk
<b>Antal lampor</b>
1
<b>Anslutningskabelns längd</b>
<b>EAN kod</b>
4242006279912
<b>Antal hålrum - NY (2010/30/EC)</b>
1
<b>Energieffektivitetsklass (2010/30/EU)</b>
A
<b>Energiförbrukning per cykel, konventionell - NY (2010/30/EC)</b>
1,25
<b>Energy consumption gas oven per cycle conventional (2010/30/EC)</b>
<b>Energiförbrukning per cykel, forcerad luftkonvektion - NY (2010/30/EC)</b>
0,83
<b>Energy consumption gas oven per cycle forced air convection (2010/30/EC)</b>
<b>Energieffektivitetsindex (2010/30/EC)</b>
95,4
<b>Anslutningseffekt</b>
3700
<b>Säkring</b>
16
<b>Spänning</b>
220-240
<b>Frekvens</b>
50
<b>Elkontakt</b>
fast anslutning (elanslutning av elektriker), Ingen stickpropp (elanslutning av elektriker)
<b>Ingående tillbehör</b>
1 x Bakplåt, emalj, tål pyrolysis, 1 x Långpanna i glas, 1 x Grillgaller

#### Förbruknings- och anslutningsfunktioner

skapad den 2023-05-09

Sida 1

Eluttaget behöver planeras utanför nischen  
LAN-porten finns bak till på den övre delen till höger

#### Anslutningar

Energieffektivitetsklass A på en skala från A+++ till D.  
Total anslutningseffekt 3.7 kW  
Tänk på att elkabel ska monteras (medföljer ej)  
Strömförbrukning standby/display på 0.7 W  
Strömförbrukning standby/display av 0.5 W  
Strömförbrukning standby/nätverk på 1.4 W.  
Tid auto-standby/display på 20 minut  
Tid auto-standby/display off 20 minut  
Tid auto-standby/nätverk 20 minut  
Planera för en LAN-kabel

#### Färgalternativ

<b>BOP221132</b>
<b>Helglasad dörr i Gaggenau Silver</b>
<b>Bredd 60 cm</b>
<b>BOP221102</b>
<b>Helglasad dörr i Gaggenau Antracit</b>
<b>Bredd 60 cm</b>
<b>BOP221112</b>
<b>Helglasad dörr i Gaggenau Metallic</b>
<b>Bredd 60 cm</b>

#### Tillbehör som medföljer

1 x Bakplåt.  
emalj.  
tål pyrolysis.  
1 x Långpanna i glas.  
1 x Grillgaller.

#### Extra tillbehör

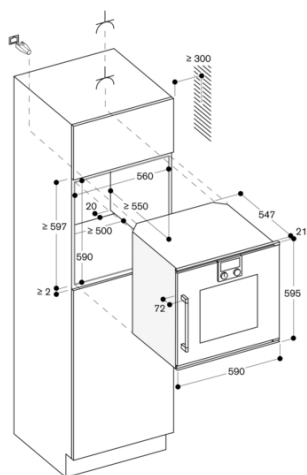
<b>BA016105</b>
<b>Utdragshylla</b>
<b>BA026115</b>
<b>Bakplåt, emaljerad</b>
<b>BA036105</b>
<b>Grillgaller, förkromat</b>
<b>BA046117</b>
<b>Långpanna i glas</b>
<b>BA056115</b>
<b>Värmeelement för baksten och</b>
<b>Gastronorm stekgryta</b>
<b>BA056133</b>
<b>Baksten</b>
<b>BA226105</b>
<b>Grillpanna, emaljerad</b>
<b>BS020002</b>
<b>Pizzaspade, 2-pack</b>
<b>GN340230</b>
<b>Gastronorm stekgryta i gjuten aluminium</b>

#### Produktvarianter

<b>BOP220132</b>
<b>Ugn Serie 200</b>
<b>Helglasad dörr i Gaggenau Silver</b>
<b>Bredd 60 cm</b>
<b>Sidohängd lucka: höger</b>

# GAGGENAU

BOP221132  
Ugn Serie 200  
Helglasad dörr i Gaggenau Silver  
Bredd 60 cm  
Sidohängd lucka: vänster  
skapad den 2023-05-09  
Sida 2



Mått i mm