



**BOP251102**  
**Ugn Serie 200**  
**Helglasad dörr i Gaggenau Antracit**  
**Bredd 60 cm**  
**Sidohängd lucka: vänster**



Planmontering  
Pyrolytisk självrengöring  
13 uppvärmningsmetoder med stektermometer och bakstensfunktion  
Automatiska program  
Stektermometer med uppskattning av tillagningstid  
TFT-peksskärm  
Panelfri apparat med ytkontrollmodul  
Elektronisk temperaturreglering 30 °C - 300 °C  
Nettovolym 76 liter

#### Uppvärmningsmetoder

Varmluft  
Eco varmluft Över- och undervärme  
Övervärme Undervärme Varmluft och undervärme Grill med stor grillyta och varmluft Grill med stor grillyta  
Kompaktgrill Bakstensfunktion  
Stekgrytefunktion Degjäsning Upptining

#### Betjäning

Kontroll med vred och TFT-peksskärm  
Klartextdisplay med 52 språk  
Möjlighet att spara individuella recept (inkl. stektermometer)  
Personlig anpassning av automatikprogram.  
Informationsknapp med användarhjälp  
Ugnslucka som öppnas sidledes med öppningsvinkel på upp till 110° vinkel

#### Utrustning

Trepunkts stektermometer med automatisk avstängning och uppskattning av tillagningstid. Automatiska program.  
Uttag för baksten  
Visning av aktuell temperatur  
Snabbuppvärmning  
Timerfunktioner: tillagningstid, färdigtid, korttidstimer, stoppur, långtidstimer(certifierad av Star-K).  
60 W halogenbelysning upptill  
Emaljerade ugnsstegar med 3 nivåer, pyrolysbeständiga  
Tillkoppling till hemmanätverk för digitala tjänster (Home Connect) antingen via nätverkskabel LAN (rekommenderas) eller trådlöst via WiFi  
Tillgängligheten på Home Connect-funktionaliteten beror på tillgängligheten på Home Connect-tjänster i ditt land. Home Connect-tjänster finns inte i varje land – för mer information, besök: [www.home-connect.com](http://www.home-connect.com)

#### Säkerhet

Värmeisolerad lucka med femdubbelt glas  
Barnsäkring  
Semestersäkring  
(säkerhetsfrånkoppling)  
Kylsystem för ugnshåljet med temperaturskydd

#### Rengöring

Pyrolytisk självrengöring  
Gaggenau emalj  
Katalysator för rening av ugnsluften

#### Planeringsråd

Sidohängd lucka, ej omhållningsbar  
Luckans front sticker ut 21 mm från köksstommen  
Den yttre kanten på handtaget sticker ut 72 mm från hålrummet i inbyggnadsskåpet  
Nödvändigt sidoavstånd mellan luckan och skåppanelen är 5 mm  
Tänk på överhäng, inkl. handtag, när lådor vid sidan av ugnen ska öppnas

#### Egenskaper

##### Färg / Material, front

Grå

##### Konstruktion

Inbyggd

##### Integrerat ugnsrengöringssystem

Pyrolytisk

##### Nischmått (H x B x D)

590-590 x 560-560 x 550

##### Produktmått (H x B x D)

595 x 590 x 547

##### Emballagemått (H x B x D)

760 x 700 x 650

##### Panelmaterial

utan panel

##### Material i luckan

glas

##### Nettovikt

54,9

##### Nettovolym ugn

76

##### Ugnsfunktioner

Bakstensfunktion, jäsningssläge, Liten grill, Ovalzonsfunktion, Stor grill, Undervärme, upptining, Varmluft, Varmluft eco, varmluftgrill, över-/undervärme, Övervärme

##### Material i ugnsutrymme

##### Temperaturreglering

Elektronisk

##### Antal lampor

1

##### Anslutningskabelns längd

EAN kod

4242006286248

##### Antal hålrum - NY (2010/30/EC)

1

##### Energieffektivitetsklass (2010/30/EU)

A

##### Energiförbrukning per cykel, konventionell - NY (2010/30/EC)

1,25

##### Energy consumption gas oven per cycle conventional (2010/30/EC)

Energiförbrukning per cykel, forcerad luftkonvektion - NY (2010/30/EC)

0,83

##### Energy consumption gas oven per cycle forced air convection (2010/30/EC)

Energieffektivitetsindex (2010/30/EC)

95,4

##### Anslutningseffekt

3700

##### Säkring

16

##### Spänning

220-240

##### Frekvens

50

##### Elkontakt

Ingen stickpropp (elanslutning av elektriker)

##### Ingående tillbehör

1 x Bakplåt, emalj, tål pyrolytisk, 1 x Långpanna i glas, 1 x Grillgaller, 1 x Stektermometer

#### Förbruknings- och anslutningsfunktioner

skapad den 2023-05-09

Sida 1

Vid hörnlösning – tänk på ugnsluckans öppningsvinkel på 110°

För montering under hällar: Avstånd mellan hällens undersida och den övre kanten på ugnsutrymme: minst 15 mm. Hänsyn måste tas till hällens monteringsanvisning (framförallt gällande ventilation, anslutning till gas/el)

För att få ett installationsdjup på 550 mm måste anslutningskabeln följa den vinklade kanten på höljets nedre högra hörn

Eluttaget behöver planeras utanför nischen

LAN-porten finns baktill på den övre delen till höger

#### Anslutningar

Energieffektivitetsklass A på en skala från A+++ till D.

Total anslutningseffekt 3.7 kW

Tänk på att elledning ska monteras (medföljer ej)

Planera för en LAN-kabel

Strömförbrukning standby/display på 0.7 W

Strömförbrukning standby/display av 0.5 W

Strömförbrukning standby/nätverk på 1.4 W.

Tid auto-standby/display på 20 minut

Tid auto-standby/display off 20 minut

Tid auto-standby/nätverk 20 minut

Se i bruksanvisningen hur man stänger av WiFi-modulen

#### Färgalternativ

**BOP251102**

**Helglasad dörr i Gaggenau Antracit**

**Bredd 60 cm**

**BOP251112**

**Helglasad dörr i Gaggenau Metallic**

**Bredd 60 cm**

**BOP251132**

**Helglasad dörr i Gaggenau Silver**

**Bredd 60 cm**

#### Tillbehör som medföljer

1 x Bakplåt.

emalj.

tål pyrolytisk.

1 x Långpanna i glas.

1 x Grillgaller.

1 x Stektermometer.

#### Extra tillbehör

**BA016105**

**Utdragshylla**

**BA026115**

**Bakplåt, emaljerad**

**BA036105**

**Grillgaller, förkromat**

**BA046117**

**Långpanna i glas**

**BA056115**

**Värmeelement för baksten och Gastronorm stekgryta**

**BA056133**

**Baksten**

**BA226105**

**Grillpanna, emaljerad**

**BS020002**

**Pizzaspade, 2-pack**

**GN340230**

**Gastronorm stekgryta i gjuten aluminium**

#### Produktvarianter

**BOP250102**

**Ugn Serie 200**

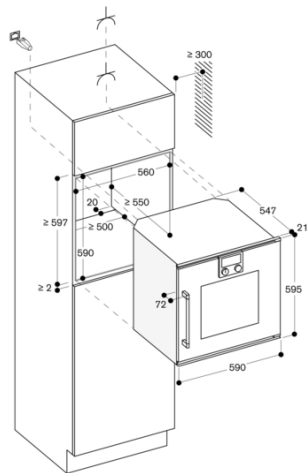
**Helglasad dörr i Gaggenau Antracit**

**Bredd 60 cm**

**Sidohängd lucka: höger**

# GAGGENAU

BOP251102  
Ugn Serie 200  
Helglasad dörr i Gaggenau Antracit  
Bredd 60 cm  
Sidhängd lucka: vänster  
skapad den 2023-05-09  
Sida 2



Mått i mm