



BOP251112

A

#### Medföljande tillbehör

1 x Bakplåt  
emalj  
tål pyrolys  
1 x Långpanna i glas  
1 x Grillgaller  
1 x Stektermometer

#### Extra tillbehör

BA016105:

Utdragshylla 60cm ugn

BA026115:

Bakplåt för 60cm ugn

BA036105:

Grillgaller för 60cm ugn

BA046117:

Glaslångpanna f 60cm ugn

BA056115:

Värmeelement för 60cm ugn

BA056133:

Baksten för 60 cm ugn

BA226105:

Grillpanna för 60 cm ugnar

BS020002:

Pizzaspade, 2-pack

GN340230:

Stekgryta för ugn, ångugn 2/3 GN

#### Installationstillbehör

#### Ugn Serie 200

60 x 60 cm, Gångjärn: Vänster,

BOP251112

#### Planmontering

Pyrolytisk självrengöring  
13 uppvärmningsmetoder med stektermometer  
och bakstensfunktion  
Automatiska program  
Stektermometer med uppskattning av  
tillagningstid  
TFT-pekskärm  
Panelfri apparat med ytkontrollmodul  
Elektronisk temperaturreglering 30 °C - 300 °C  
Nettovolym 76 liter

#### Uppvärmningsmetoder

Varmluft  
Eco varmluft Över- och undervärme Övervärme  
Undervärme Varmluft och undervärme Grill med  
stor grilllyta och varmluft Grill med stor grilllyta  
Kompaktgrill Bakstensfunktion  
Stekgrytefunktion Degjäsning Upptining

#### Betjäning

Kontroll med vred och TFT-pekskärm  
Klartextdisplay med 52 språk  
Möjlighet att spara individuella recept (inkl.  
stektermometer)  
Personlig anpassning av automatikprogram.  
Informationsknapp med användarhjälp  
Ugnslucka som öppnas sidledes med  
öppningsvinkel på upp till 110° vinkel

#### Utrustning

Trepunkts stektermometer med automatisk  
avstängning och uppskattning av tillagningstid.  
Automatiska program.  
Uttag för baksten  
Visning av aktuell temperatur  
Snabbuppvärmning  
Timerfunktioner: tillagningstid, färdigtid,  
korttidstimer, stoppur, långtidstimer(certifierad  
av Star-K).  
60 W halogenbelysning upptill  
Emaljerade ugnsstegar med 3 nivåer,  
pyrolysbeständiga  
Tillkoppling till hemmanätverk för digitala  
tjänster (Home Connect) antingen via  
nätverkskabel LAN (rekommenderas) eller  
trådlöst via WiFi  
Tillgängligheten på Home  
Connect-funktionaliteten beror på  
tillgängligheten på Home Connect-tjänster i ditt  
land. Home Connect-tjänster finns inte i varje  
land – för mer information, besök:  
[www.home-connect.com](http://www.home-connect.com)

#### Säkerhet

Värmeisolerad lucka med femdubbelt glas  
Barnsäkring  
Semestersäkring (säkerhetsfrånkoppling)  
Kylsystem för ugnshöljet med temperaturskydd

#### Rengöring

Pyrolytisk självrengöring  
Gaggeneau emalj  
Katalysator för rening av ugnsluften

#### Planeringsråd

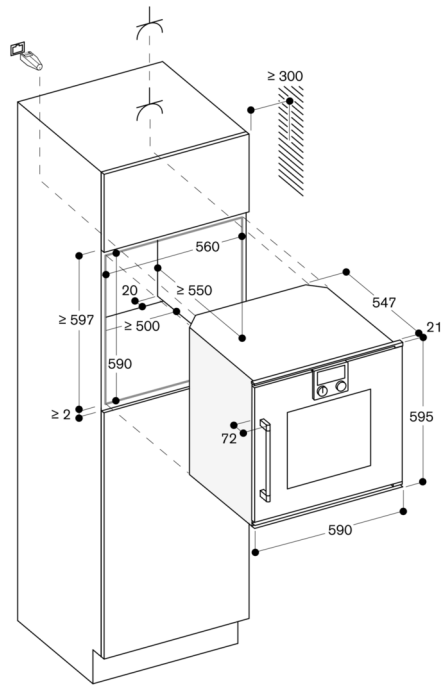
Sidohängd lucka, ej omhållningsbar  
Luckans front sticker ut 21 mm från

#### köksstommen

Den yttre kanten på handtaget sticker ut 72 mm  
från hålrummet i inbyggnadsskåpet  
Nödvändigt sidoavstånd mellan luckan och  
skåppanelen är 5 mm  
Tänk på överhäng, inkl. handtag, när lådor vid  
sidan av ugnen ska öppnas  
Vid hörnlösning – tänk på ugnsluckans  
öppningsvinkel på 110°  
För montering under hållar: Avstånd mellan  
hållens undersida och den övre kanten på  
ugnsutrymmet: minst 15 mm. Hänsyn måste tas  
till hållens monteringsanvisning (framförallt  
gällande ventilation, anslutning till gas/el)  
För att få ett installationsdjup på 550 mm måste  
anslutningskabeln följa den vinklade kanten på  
höljets nedre högra hörn  
Eluttaget behöver planeras utanför nischen  
LAN-porten finns baktill på den övre delen till  
höger

#### Anslutningar

Energieffektivitetsklass A på en skala från A+++  
till D.  
Total anslutningseffekt 3.7 kW  
Tänk på att elledning ska monteras (medföljer ej)  
Planera för en LAN-kabel  
Strömförbrukning standby/display på 0.7 W  
Strömförbrukning standby/display av 0.5 W  
Strömförbrukning standby/nätverk på 1.4 W.  
Tid auto-standby/display på 20 minut  
Tid auto-standby/display off 20 minut  
Tid auto-standby/nätverk 20 minut  
Se i bruksanvisningen hur man stänger av  
WiFi-modulen



Mått i mm