



Färgalternativ

BS455101
Helglasad dörr i Gaggenau Antracit
Bredd 60 cm
BS455111
Heltäckande glasdörr med ädelstål
Bredd 60 cm

Tillbehör som medföljer

1 x 40 mm djup 2/3 rostfri hålad form.
1 x 40 mm djup 2/3 rostfri form.
1 x Galler.
1 x Stektermometer.

Extra tillbehör

BA010301
Teleskopiska utdragsskenor (trippel)
BA020361
BA020370
Matlagningsbehållare, rostfritt stål, perforerad, 40 mm djup, 5 l
BA020381
Ugnsinsats, non-stickbeläggning, operererad, 46 mm djup, 5.4 l.
BA020390
Matlagningsbehållare, non-stickbeläggning, perforerad, 40 mm djup, 5 l
BA046117
Långpanna i glas
CLS10040
Rengöringspatroner, set om 4
GN010330
Adapter för Gastronorm-behållare och stekgryta
GN114130
Gastronorm-bleck i rostfritt stål GN 1/3
GN114230
Gastronorm-bleck i rostfritt stål GN 2/3
GN124130
Gastronorm-bleck i rostfritt stål GN 1/3
GN124230
Gastronorm-bleck i rostfritt stål GN 2/3
GN340230
Gastronorm stekgryta i gjuten aluminium

Produktvarianter

BS450101
Kombiångugn Serie 400
Helglasad dörr i Gaggenau Antracit
Bredd 60 cm
Sidohängd lucka: höger
Betjäning ovan till
BS451101
Kombiångugn Serie 400
Helglasad dörr i Gaggenau Antracit
Bredd 60 cm
Sidohängd lucka: vänster
Betjäning ovan till
BS454101
Kombiångugn Serie 400

BS455101
Kombiångugn Serie 400
Helglasad dörr i Gaggenau Antracit
Bredd 60 cm
Sidohängd lucka: vänster
Display nedantill



Handtagslös dörr/automatisk dörroppning/dörroppning möjlig med röststyrning
Vattentank för färskt vatten och spillvatten
Rengöringssystem, helautomatiskt
Stort ugnsutrymme
2 x LED-belysning på sidan
Extern ånggenerering
Ånga utan tryck
Varmluft 30 °C till 230 °C kan kombineras med vald fuktighetsnivå på 0%, 30%, 60%, 80% eller 100%
Sous-vide-matlagning med exakt temperaturinställning
Heltäckande grill täckt av glaskeramik, kan kombineras med varmluft upp till 230 °C och ånga
Automatiska program
Stektermometer med uppskattning av tillagningstid
Varmluftsfälkten roterar åt båda hållen för perfekt värmedistribution
TFT-pekskärm
Panelfri apparat med ytkontrollmodul
Elektronisk temperaturstyrning från 30 °C till 230 °C
Nettovolym 50 liter

Uppvärmningsmetoder

Varmluft + 100 % ånga
Varmluft + 80 % ånga Varmluft + 60 % ånga Varmluft + 30 % ånga Varmluft + 0 % ånga
Lågtemperaturstekning Sous-vide
Hel grill nivå 1 + ånga Hel grill nivå 2 + ånga
Hel grill + luftcirkulation
Degjäsning
Upptining
Uppvärmning

Betjäning

Automatisk dörroppning
Kontroll med vred och TFT-pekskärm
Klartextdisplay med 52 språk
Möjlighet att spara individuella recept (inkl. stektermometer)
Personlig anpassning av automatikprogram.
Informationsknapp med användarhjälp
Sidohängd lucka med öppningsvinkel upp till 180°

Utrustning

Heltäckande grill 2000 W täckt av glaskeramik
2 borttagbara 1.7 liter vattentankar.
Ångdusch
Varning för låg vattennivå
Trepunkts stektermometer med automatisk avstängning och uppskattning av tillagningstid.
Automatiska program.
Visning av aktuell temperatur
Timerfunktioner: tillagningstid, färdigtid, korttidstimer, stoppur, långtidstimer(certifierad av Star-K).
Automatisk kokpunktsbestämning
2 x LED-belysning på sidan.
Hygieniskt ugnsutrymme i rostfritt stål
3 insatsnivåer
Tillkoppling till hemnätverk för digitala tjänster (Home Connect) antingen via nätverkskabel LAN (rekommenderas) eller trådlöst via WiFi
Tillgängligheten på Home Connect-funktionaliteten beror på tillgängligheten på Home Connect-tjänster i ditt land. Home Connect-tjänster finns inte i varje land – för mer information, besök: www.home-connect.com

Säkerhet

Barnsäkring

Egenskaper

Färg / Material, front

Grå

Konstruktion

Inbyggd

Luckhängning

sidohängd

Nischmått (H x B x D)

450-450 x 560-560 x 550

Produktmått (H x B x D)

455 x 590 x 540

Emballagemått (H x B x D)

590 x 660 x 700

Panelmaterial

utan panel

Material i luckan

glas

Nettovikt

47,9

Anslutningskabelns längd

175,0

EAN kod

4242006293444

Säkring

16

Spänning

220-240

Frekvens

50

Elkontakt

Jordad stickkontakt

Antal hålrum - NY (2010/30/EC)

1

Användbar volym (av hålrum) - NY

(2010/30/EC)

50

Energieffektivitetsklass (2010/30/EU)

A

Energiförbrukning per cykel, konventionell - NY (2010/30/EC)

Energy consumption gas oven per cycle conventional (2010/30/EC)

Energiförbrukning per cykel, forcerad luftkonvektion - NY (2010/30/EC)

0,72

Energy consumption gas oven per cycle forced air convection (2010/30/EC)

Energieffektivitetsindex (2010/30/EC)

94,7

Ingående tillbehör

1 x 40 mm djup 2/3 rostfri hålad form,
1 x 40 mm djup 2/3 rostfri form, 1 x
Galler, 1 x Stektermometer

Förbruknings- och anslutningsfunktioner

skapad den 2023-05-04

Sida 1

Semestersäkring

(säkerhetsfrånkoppling)
Kylsystem för ugnshåljet med temperaturskydd

Rengöring

Rengöringsprogram, helautomatiskt
Avkalkningsprogram för ånggeneratorn.
Torkprogram
Automatisk torkning av ugnsrummet vid slutet av matlagningsprocessen
Silfilter, borttagbart
Vattentank, kan diskas i diskmaskin.
Demo-rengöringsprogram

Planeringsråd

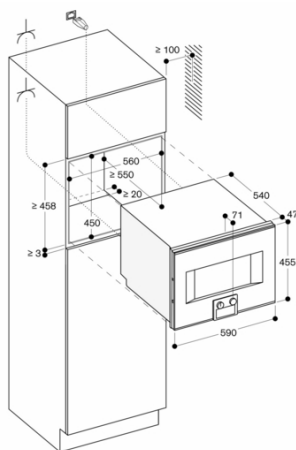
Sidohängd lucka, ej omhållningsbar
Ingen annan elektrisk apparat får installeras ovanför BS
Apparaten sticker ut 47 mm från köksstommen
Tänk på överhänget vid placering av öppningsbara lådor bredvid apparaten.
Vid hörnlösning tänk på minst 90° dörroppningsvinkel
Eluttaget behöver planeras utanför nischen
LAN-uttaget finns till vänster nedtill på baksidan.
Specialtillbehör (beställs som reservdelar):
Reservdelsnr. 17002490
Avkalkningstabletter

Anslutningar

Energieffektivitetsklass A på en skala från A+++ till D.
Total anslutningseffekt 3.1 kW
Anslutningskabel 1.8 m med jordad stickkontakt
Planera för en LAN-kabel
Strömförbrukning standby/display på 0.8 W
Strömförbrukning standby/display av 0.5 W
Strömförbrukning standby/nätverk på 1.8 W.
Tid auto-standby/display på 20 minut
Tid auto-standby/display off 20 minut
Tid auto-standby/nätverk 20 minut
Se i bruksanvisningen hur man stänger av WiFi-modulen

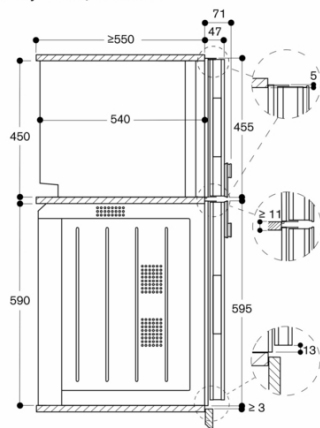
GAGGENAU

BS455101
Kombiångugn Serie 400
Helglasad dörr i Gaggenau Antracit
Bredd 60 cm
Sidohängd lucka: vänster
Display nedantill
skapad den 2023-05-04
Sida 2



A Eluttag
Mått i mm

Sidovy BS 454/455 över BO



Mått i mm