



Färgalternativ

BS471102
Helglasad dörr i Gaggenau Antracit
Bredd 60 cm
BS471112
Heltäckande glasdörr med ädelstål
Bredd 60 cm

Tillbehör som medföljer

1 x Avloppsslang 3 m.
1 x 40 mm djup 2/3 rostfri hålad form.
1 x 40 mm djup 2/3 rostfri form.
1 x Galler.
1 x Stektermometer.
1 x Tilloppsslang 3 m.

Extra tillbehör

BA010301
Teleskopiska utdragsskenor (trippel)
BA020361
BA020370
Matlagningsbehållare, rostfritt stål, perforerad, 40 mm djup, 5 l
BA020381
Ugnsinsats, non-stickbeläggning, operererad, 46 mm djup, 5.4 l.
BA020390
Matlagningsbehållare, non-stickbeläggning, perforerad, 40 mm djup, 5 l
BA046117
Långpanna i glas
CLS10040
Rengöringspatroner, set om 4
GF111100
Avkalknings- och neutraliseringsfilter
GF121110
Filterpatron
GN010330
Adapter för Gastronorm-behållare och stekgryta
GN114130
Gastronorm-bleck i rostfritt stål GN 1/3
GN114230
Gastronorm-bleck i rostfritt stål GN 2/3
GN124230
Gastronorm-bleck i rostfritt stål GN 2/3
GN340230
Gastronorm stekgryta i gjuten aluminium
GZ010011
Förlängning för vattentillförsel och avloppsslang (2 m lång)

Produktvarianter

BS470102
Kombiångugn Serie 400
Helglasad dörr i Gaggenau Antracit
Bredd 60 cm
Sidohängd lucka: höger
Betjäning ovanpå
BS474102

BS471102
Kombiångugn Serie 400
Helglasad dörr i Gaggenau Antracit
Bredd 60 cm
Sidohängd lucka: vänster
Betjäning ovanpå



Handtagslös dörr/automatisk dörröppning/dörröppning möjlig med röststyrning
Fast vattenanslutning till/från Rengöringssystem, helautomatiskt Stort ugnsutrymme
2 x LED-belysning på sidan
Extern ånggenerering
Ånga utan tryck
Varmluft 30 °C till 230 °C kan kombineras med vald fuktighetsnivå på 0%, 30%, 60%, 80% eller 100%
Sous-vide-matlagning med exakt temperaturinställning
Heltäckande grill täckt av glaskeramik, kan kombineras med varmluft upp till 230 °C och ånga
Automatiska program
Stektermometer med uppskattning av tillagningstid
Varmluftfläkten roterar åt båda hållen för perfekt värmedistribution
TFT-pekskärm
Panelfri apparat med ytkontrollmodul
Elektronisk temperaturstyrning från 30 °C till 230 °C
Nettovolyum 50 liter

Uppvärmningsmetoder

Varmluft + 100 % ånga
Varmluft + 80 % ånga
Varmluft + 60 % ånga
Varmluft + 30 % ånga
Varmluft + 0 % ånga
Lågtemperaturstekning Sous-vide
Hel grill nivå 1 + ånga
Hel grill nivå 2 + ånga
Hel grill + luftcirkulation
Degjäsnig Uppptining Uppvärmning

Betjäning

Automatisk dörröppning
Kontroll med vred och TFT-pekskärm
Klartextdisplay med 52 språk
Möjlighet att spara individuella recept (inkl. stektermometer)
Personlig anpassning av automatikprogram.
Informationsknapp med användarhjälp
Sidohängd lucka med öppningsvinkel upp till 180°

Utrustning

Heltäckande grill 2000 W täckt av glaskeramik
Ångkondensering
Ångdusch
Trepunkts stektermometer med automatisk avstängning och uppskattning av tillagningstid.
Automatiska program.
Visning av aktuell temperatur
Timerfunktioner: tillagningstid, färdigtid, korttidstimer, stoppur, långtidstimer (certifierad av Star-K).
Automatisk kokpunktsbestämning
Kapacitetsdisplay för filterkassett (vid anslutning till GF 111 100 avkalkningssystem)
2 x LED-belysning på sidan.
Hygieniskt ugnsutrymme i rostfritt stål
3 insatsnivåer
Tillkoppling till hemnätverk för digitala tjänster (Home Connect) antingen via nätverkskabel LAN (rekommenderas) eller trådlöst via WiFi
Tillgängligheten på Home Connect-funktionaliteten beror på tillgängligheten på Home Connect-tjänster i ditt land. Home Connect-tjänster finns inte i varje land – för mer information, besök: www.home-connect.com

Säkerhet

Egenskaper
Färg / Material, front Grå
Konstruktion Inbyggd
Luckhängning sidohängd
Nischmått (H x B x D) 450-450 x 560-560 x 550
Produktmått (H x B x D) 455 x 590 x 540
Emballagemått (H x B x D) 590 x 660 x 700
Panelmaterial utan panel
Material i luckan glas
Nettovikt 46,6
Anslutningskabelns längd 175,0
EAN kod 4242006289423
Säkring 16
Spänning 220-240
Frekvens 50
Elkontakt Jordad stickkontakt
Antal hålrum - NY (2010/30/EC) 1
Användbar volym (av hålrum) - NY (2010/30/EC) 50
Energieffektivitetsklass (2010/30/EU) A
Energiförbrukning per cykel, konventionell - NY (2010/30/EC)
Energy consumption gas oven per cycle conventional (2010/30/EC)
Energiförbrukning per cykel, forcerad luftkonvektion - NY (2010/30/EC) 0,72
Energy consumption gas oven per cycle forced air convection (2010/30/EC)
Energieffektivitetsindex (2010/30/EC) 94,7
Ingående tillbehör 1 x Avloppsslang 3 m, 1 x 40 mm djup 2/3 rostfri hålad form, 1 x 40 mm djup 2/3 rostfri form, 1 x Galler, 1 x Stektermometer, 1 x Tilloppsslang 3 m

Förbruknings- och anslutningsfunktioner

skapad den 2023-04-29
Sida 1

Barnsäkring
Semesterssäkring
(säkerhetsfrånkoppling)
Kylsystem för ugnshåljet med temperaturskydd

Rengöring

Rengöringsprogram, helautomatiskt
Avkalkningsprogram för ånggeneratorn.
Torkprogram
Automatisk torkning av ugnsrummet vid slutet av matlagningsprocessen
Silffilter, borttagbart
Demo-rengöringsprogram

Planeringsråd

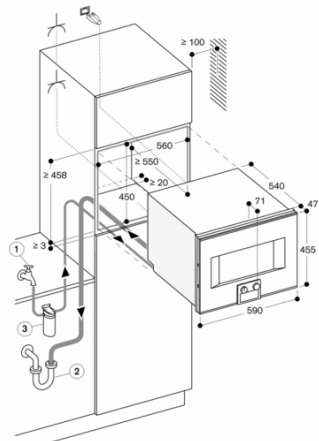
Sidohängd lucka, ej omhållningsbar
Ingen annan elektrisk apparat får installeras ovanför BS
På inget sätt får avloppsslangen läggas högre än ugnens underkant.
Avloppsslangen måste också läggas minst 100 mm lägre än utloppet från ugnen (se ritning för avloppsanslutning)
Tillförsel slang kan förlängas en gång
Avloppsslangen får inte vara längre än 5 m
Vattenanslutningen (1) för tillkopplingslangen måste alltid vara tillgänglig och får ej placeras bakom ugnen
Anslutningen av avloppsslangen till häverten (2) måste också vara tillgänglig och inte heller den placeras bakom ugnen
Avkalkningssystemet GF 111 100 (3) måste installeras vid anslutning av maskinen om vattenhårdenheten överstiger 7° dH
Apparaten sticker ut 47 mm från köksstommen
Tänk på överhänget vid placering av öppningsbara lådor bredvid apparaten.
Vid hörnlösning tänk på minst 90° dörröppningsvinkel
Eluttaget behöver planeras utanför nischen
Specialtillbehör (beställs som reservdelar):
Reservdelsnr. 17002490
Avkalkningstabletter

Anslutningar

Energieffektivitetsklass A på en skala från A+++ till D.
Total anslutningseffekt 3.1 kW
Endast kallvattenanslutning
Tillförsel slang 3.0 m med anslutningsrörgänga ISO228-G 3/4" (Ø 26.4 mm), förlängningsbar med gängad anslutning ISO228-G 3/4" (Ø 26,4 mm), utdragbar.
Avloppsslang (Ø 25 mm) 3.0 m (HT-slang).
Anslutningskabel 1.8 m med jordad stickkontakt
Planera för en LAN-kabel
Strömförbrukning standby/display på 0.8 W
Strömförbrukning standby/display av 0.5 W
Strömförbrukning standby/nätverk på 1.8 W.
Tid auto-standby/display på 20 minut
Tid auto-standby/display off 20 minut
Tid auto-standby/nätverk 20 minut
Se i bruksanvisningen hur man stänger av WiFi-modulen

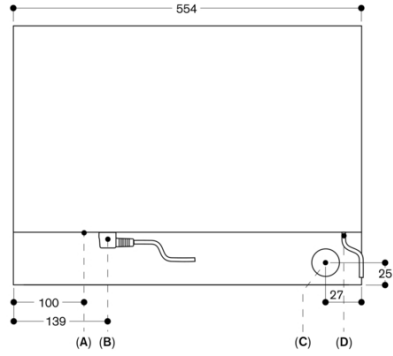
GAGGENAU

BS471102
Kombiångugn Serie 400
Helglasad dörr i Gaggenau Antracit
Bredd 60 cm
Sidohängd lucka: vänster
Betjäning ovanpå
skapad den 2023-04-29
Sida 2



↖ Eluttag
Mått i mm

Vy bakifrån



- A: LAN-anslutning
- B: Elanslutningsdosa
- C: Avlopp
- D: Kallvattentillopp

Mått i mm