



**BS474112**  
**Kombiångugn Serie 400**  
**Heltäckande glasdörr med ädelstål**  
**Bredd 60 cm**  
**Sidohängd lucka: höger**  
**Display nedantill**



Handtagslös dörr/automatisk dörroppning/dörroppning möjlig med röststyrning  
Fast vattenanslutning till/från Rengöringssystem, helautomatiskt Stort ugnsutrymme  
2 x LED-belysning på sidan  
Extern ånggenerering  
Ånga utan tryck  
Varmluft 30 °C till 230 °C kan kombineras med vald fuktighetsnivå på 0%, 30%, 60%, 80% eller 100%  
Sous-vide-matlagning med exakt temperaturinställning  
Heltäckande grill täckt av glaskeramik, kan kombineras med varmluft upp till 230 °C och ånga  
Automatiska program  
Stektermometer med uppskattning av tillagningstid  
Varmluftsfläkten roterar åt båda hållen för perfekt värmedistribution  
TFT-pekskärm  
Panelfri apparat med ytkontrollmodul  
Elektronisk temperaturstyrning från 30 °C till 230 °C  
Nettovolym 50 liter

**Uppvärmningsmetoder**  
Varmluft + 100 % ånga  
Varmluft + 80 % ånga Varmluft + 60 % ånga Varmluft + 30 % ånga Varmluft + 0 % ånga  
Lågtemperaturstekning Sous-vide  
Hel grill nivå 1 + ånga Hel grill nivå 2 + ånga  
Hel grill + luftcirkulation  
Degjäsnig Uppptining Uppvärmning

**Betjäning**  
Automatisk dörroppning  
Kontroll med vred och TFT-pekskärm  
Klartextdisplay med 52 språk  
Möjlighet att spara individuella recept (inkl. stektermometer)  
Personlig anpassning av automatikprogram.  
Informationsknapp med användarhjälp  
Sidohängd lucka med öppningsvinkel upp till 180°

**Utrustning**  
Heltäckande grill 2000 W täckt av glaskeramik  
Ångkondensering  
Ångdusch  
Trepunkts stektermometer med automatisk avstängning och uppskattning av tillagningstid.  
Automatiska program.  
Visning av aktuell temperatur  
Timerfunktioner: tillagningstid, färdigtid, korttidstimer, stoppur, långtidstimer(certifierad av Star-K).  
Automatisk kokpunktsbestämning  
Kapacitetsdisplay för filterkassett (vid anslutning till GF 111 100 avkalkningssystem)  
2 x LED-belysning på sidan.  
Hygieniskt ugnsutrymme i rostfritt stål  
3 insatsnivåer  
Tillkoppling till hemnätverk för digitala tjänster (Home Connect)  
antingen via nätverkskabel LAN (rekommenderas) eller trådlöst via WiFi  
Tillgängligheten på Home Connect-funktionaliteten beror på tillgängligheten på Home Connect-tjänster i ditt land. Home Connect-tjänster finns inte i varje land – för mer information, besök: [www.home-connect.com](http://www.home-connect.com)

**Säkerhet**

**Egenskaper**  
**Färg / Material, front**  
**Konstruktion**  
Inbyggd  
**Luckhängning**  
sidohängd  
**Nischmått (H x B x D)**  
450-450 x 560-560 x 550  
**Produktmått (H x B x D)**  
455 x 590 x 540  
**Emballagemått (H x B x D)**  
590 x 660 x 700  
**Panelmaterial**  
utan panel  
**Material i luckan**  
rostfritt stål bakom glas  
**Nettovikt**  
47,7  
**Anslutningskabelns längd**  
175,0  
**EAN kod**  
4242006277673  
**Säkring**  
16  
**Spänning**  
220-240  
**Frekvens**  
50  
**Elkontakt**  
Jordad stickkontakt  
**Antal hålrum - NY (2010/30/EC)**  
1  
**Användbar volym (av hålrum) - NY (2010/30/EC)**  
50  
**Energieffektivitetsklass (2010/30/EU)**  
A  
**Energiförbrukning per cykel, konventionell - NY (2010/30/EC)**  
Energy consumption gas oven per cycle conventional (2010/30/EC)  
**Energiförbrukning per cykel, forcerad luftkonvektion - NY (2010/30/EC)**  
0,72  
**Energy consumption gas oven per cycle forced air convection (2010/30/EC)**  
94,7  
**Ingående tillbehör**  
1 x Avloppsslang 3 m, 1 x Galler, 1 x Stektermometer, 1 x Tilloppsslang 3 m

**Förbruknings- och anslutningsfunktioner**  
skapad den 2023-04-26  
Sida 1

Barnsäkring  
Semestersäkring  
(säkerhetsfrånkoppling)  
Kylsystem för ugnshöljet med temperaturskydd

**Rengöring**  
Rengöringsprogram, helautomatiskt  
Avkalkningsprogram för ånggeneratorn.  
Torkprogram  
Automatisk torkning av ugnsrummet vid slutet av matlagingsprocessen  
Silfilter, borttagbart  
Demo-rengöringsprogram

**Planeringsråd**  
Sidohängd lucka, ej omhållningsbar  
Ingen annan elektrisk apparat får installeras ovanför BS  
På inget sätt får avloppsslangen läggas högre än ugnens underkant.  
Avloppsslangen måste också läggas minst 100 mm lägre än utloppet från ugnen (se ritning för avloppsanslutning)  
Tillförselslang kan förlängas en gång  
Avloppsslangen får inte vara längre än 5 m  
Vattenanslutningen (1) för tillkopplingslangen måste alltid vara tillgänglig och får ej placeras bakom ugnen  
Anslutningen av avloppsslangen till häverten (2) måste också vara tillgänglig och inte heller den placeras bakom ugnen  
Avkalkningssystemet GF 111 100 (3) måste installeras vid anslutning av maskinen om vattenhårdenheten överstiger 7° dH  
Apparaten sticker ut 47 mm från köksstommen  
Tänk på överhänget vid placering av öppningsbara lådor bredvid apparaten.  
Vid hörnlösning tänk på minst 90° dörroppningsvinkel  
Eluttaget behöver planeras utanför nischen  
Specialtillbehör (beställs som reservdelar):  
Reservdelnsnr. 17002490  
Avkalkningstabletter

**Anslutningar**  
Energieffektivitetsklass A på en skala från A+++ till D.  
Total anslutningseffekt 3.1 kW  
Endast kallvattenanslutning  
Tillförselslang 3.0 m med anslutningsrörgänga ISO228-G 3/4" (Ø 26.4 mm), förlängningsbar.med gängad anslutning ISO228-G 3/4" (Ø 26,4 mm), utdragbar.  
Avloppsslang (Ø 25 mm) 3.0 m (HT-slang).  
Anslutningskabel 1.8 m med jordad stickkontakt  
Planera för en LAN-kabel  
Strömförbrukning standby/display på 0.8 W  
Strömförbrukning standby/display av 0.5 W  
Strömförbrukning standby/nätverk på 1.8 W.  
Tid auto-standby/display på 20 minut  
Tid auto-standby/display off 20 minut  
Tid auto-standby/nätverk 20 minut  
Se i bruksanvisningen hur man stänger av WiFi-modulen

**Färgalternativ**  
**BS474112**  
**Heltäckande glasdörr med ädelstål**  
**Bredd 60 cm**  
**BS474102**  
**Helglasad dörr i Gaggenau Antracit**  
**Bredd 60 cm**

**Tillbehör som medföljer**  
1 x Avloppsslang 3 m.  
1 x Galler.  
1 x Stektermometer.  
1 x Tilloppsslang 3 m.

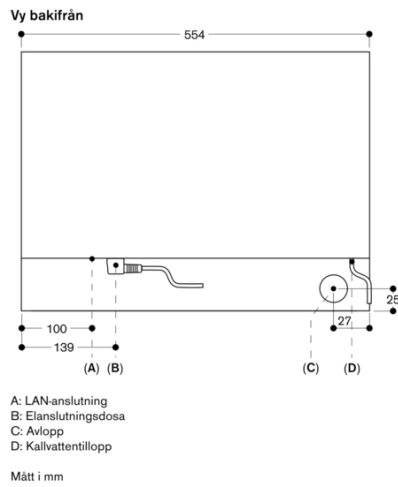
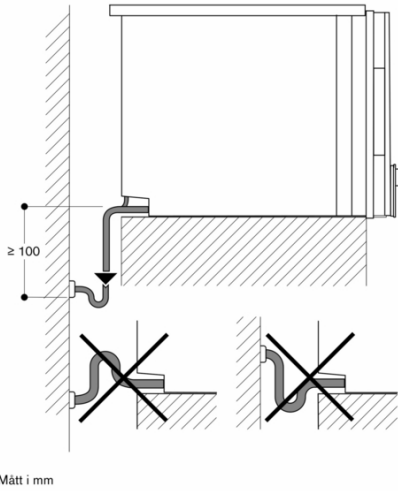
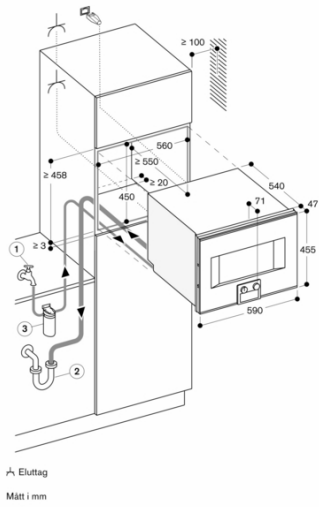
**Extra tillbehör**  
**BA010301**  
**Teleskopiska utdragsskenor (trippel)**  
**BA020361**  
**BA020370**  
**Matlagingsbehållare, rostfritt stål, perforerad, 40 mm djup, 5 l**  
**BA020381**  
**Ugnsinsats, non-stickbeläggning, opererad, 46 mm djup, 5.4 l.**  
**BA020390**  
**Matlagingsbehållare, non-stickbeläggning, perforerad, 40 mm djup, 5 l**  
**BA046117**  
**Långpanna i glas**  
**CLS10040**  
**Rengöringspatroner, set om 4**  
**GN010330**  
**Adapter för Gastronorm-behållare och stekgryta**  
**GN114130**  
**Gastronorm-bleck i rostfritt stål GN 1/3**  
**GN114230**  
**Gastronorm-bleck i rostfritt stål GN 2/3**  
**GN124130**  
**Gastronorm-bleck i rostfritt stål GN 1/3**  
**GN124230**  
**Gastronorm-bleck i rostfritt stål GN 2/3**  
**GN340230**  
**Gastronorm stekgryta i gjuten aluminium**

**Tillbehör för installation**  
**GF111100**  
**Avkalknings- och neutraliseringsfilter**  
**GF121110**  
**Filterpatron**  
**GZ010011**  
**Förlängning för vattentillförsel och avloppsslang (2 m lång)**

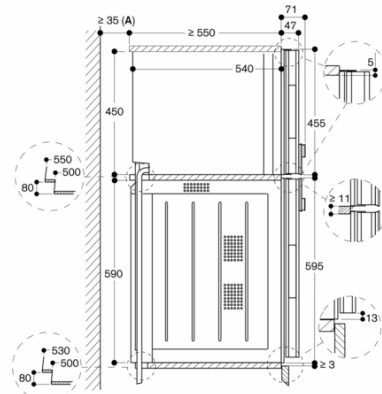
**Produktvarianter**  
**BS470112**  
**Kombiångugn Serie 400**  
**Heltäckande glasdörr med ädelstål**  
**Bredd 60 cm**  
**Sidohängd lucka: höger**  
**Retiänning ovanantill**

**GAGGENAU**

BS474112  
 Kombiångugn Serie 400  
 Heltäckande glasdörr med ädelstål  
 Bredd 60 cm  
 Sidhängd lucka: höger  
 Display nedantill  
 skapad den 2023-04-26  
 Sida 2



Sidovy BS 474/475 över BO



A: krävs bara om vattenlangen till BS inte går att dra igenom enheternas hörnurtag.  
 Mått i mm