



Färgalternativ

BSP260111 Helglasad dörr i Gaggenau Metallic Bredd 60 cm
BSP260101 Helglasad dörr i Gaggenau Antracit Bredd 60 cm
BSP260131 Helglasad dörr i Gaggenau Silver Bredd 60 cm

Tillbehör som medföljer

1 x Avloppsslang 3 m.
1 x Galler.
1 x Stektermometer.
1 x Tillloppsslang 3 m.

Extra tillbehör

BA010301 Teleskopiska utdragsskenor (trippel)
BA020361 BA020370 Matlagningsbehållare, rostfritt stål, perforerad, 40 mm djup, 5 l
BA020381 Ugnsinsats, non-stickbeläggning, operforerad, 46 mm djup, 5.4 l.
BA020390 Matlagningsbehållare, non-stickbeläggning, perforerad, 40 mm djup, 5 l
BA046117 Långpanna i glas
GF111100 Avkalknings- och neutraliseringsfilter
GF121110 Filterpatron
GN010330 Adapter för Gastronorm-behållare och stekgryta
GN114130 Gastronorm-bleck i rostfritt stål GN 1/3
GN114230 Gastronorm-bleck i rostfritt stål GN 2/3
GN124130 Gastronorm-bleck i rostfritt stål GN 1/3
GN124230 Gastronorm-bleck i rostfritt stål GN 2/3
GN340230 Gastronorm stekgryta i gjuten aluminium
GZ010011 Förlängning för vattentillförsel och avloppsslang (2 m lång)

Tillbehör för installation

GF111100 Avkalknings- och neutraliseringsfilter
GF121110 Filterpatron
GZ010011 Förlängning för vattentillförsel och avloppsslang (2 m lång)

BSP260111
Kombiångugn Serie 200
Helglasad dörr i Gaggenau Metallic
Bredd 60 cm
Sidohängd lucka: höger
Betjäning ovan till



Planmontering
Fast vattenanslutning till/från
Stort ugnsutrymme
LED-belysning
Extern ånggenerering
Ånga utan tryck
Varmluft 30 °C till 230 °C kan kombineras med vald fuktighetsnivå på 0%, 30%, 60%, 80% eller 100%
Sous-vide-matlagning med exakt temperaturinställning
Heltäckande grill täckt av glaskeramik, kan kombineras med varmluft upp till 230 °C och ånga
Automatiska program
Stektermometer med uppskattning av tillagningstid
Varmluftsfälkten roterar åt båda hållen för perfekt värmedistribution
TFT-pekskärm
Panelfri apparat med ytkontrollmodul
Elektronisk temperaturstyrning från 30 °C till 230 °C
Nettovoly m 50 liter

Uppvärmningsmetoder

Varmluft + 100 % ånga
Varmluft + 80 % ånga Varmluft + 60 % ånga Varmluft + 30 % ånga Varmluft + 0 % ånga Lågtemperaturstekning Sous-vide Hel grill nivå 1 + ånga Hel grill nivå 2 + ånga Hel grill + luftcirkulation
Degjäsning Uppvärmning

Betjäning

Kontroll med vred och TFT-pekskärm
Klartextdisplay med 52 språk
Möjlighet att spara individuella recept (inkl. stektermometer)
Personlig anpassning av automatikprogram.
Informationsknapp med användarhjälp
Ugnslucka som öppnas sidledes med öppningsvinkel på upp till 110° vinkel

Utrustning

Heltäckande grill 2000 W täckt av glaskeramik
Ångkondensering
Ångdusch
Trepunkts stektermometer med automatisk avstängning och uppskattning av tillagningstid.
Automatiska program.
Visning av aktuell temperatur
Timerfunktioner: tillagningstid, färdigtid, korttidstimer, stoppur, långtidstimer(certifierad av Star-K).
Automatisk kokpunktsbestämning
LED-belysning på sidan.
Hygieniskt ugnsutrymme i rostfritt stål 3 insatsnivåer
Tillkoppling till hemmanätverk för digitala tjänster (Home Connect) antingen via nätverkskabel LAN (rekommenderas) eller trådlöst via WiFi
Tillgängligheten på Home Connect-funktionaliteten beror på tillgängligheten på Home Connect-tjänster i ditt land. Home Connect-tjänster finns inte i varje land – för mer information, besök: www.home-connect.com

Säkerhet

Barnsäkring
Semestersäkring
(säkerhetsfrånkoppling)
Kylsystem för ugnshöljet med temperaturskydd

Rengöring

Rengöringsprogram

Egenskaper

Färg / Material, front
Konstruktion
Inbyggd
Luckhängning
sidohängd
Nischmått (H x B x D)
450-450 x 560-560 x 550
Produktmått (H x B x D)
455 x 590 x 540
Emballagemått (H x B x D)
590 x 660 x 700
Panelmaterial
utan panel
Material i luckan
glas
Nettovikt
46,1
Anslutningskabelns längd
175,0
EAN kod
4242006278083
Säkring
16
Spänning
220-240
Frekvens
50
Elkontakt
Jordad stickkontakt
Antal hålrum - NY (2010/30/EC)
1
Användbar volym (av hålrum) - NY (2010/30/EC)
50
Energieffektivitetsklass (2010/30/EU)
A
Energiförbrukning per cykel, konventionell - NY (2010/30/EC)
Energy consumption gas oven per cycle conventional (2010/30/EC)
Energiförbrukning per cykel, forcerad luftkonvektion - NY (2010/30/EC)
0,72
Energy consumption gas oven per cycle forced air convection (2010/30/EC)
Energieffektivitetsindex (2010/30/EC)
94,7
Ingående tillbehör
1 x Avloppsslang 3 m, 1 x Galler, 1 x Stektermometer, 1 x Tillloppsslang 3 m

Förbruknings- och anslutningsfunktioner

skapad den 2023-05-09
Sida 1

Avkalkningsprogram för ånggeneratorn.
Torkfunktion.
Automatisk torkning av ugnsrummet vid slutet av matlagningsprocessen
Fettfilter, tål maskindisk
Silfilter, borttagbart

Planeringsråd

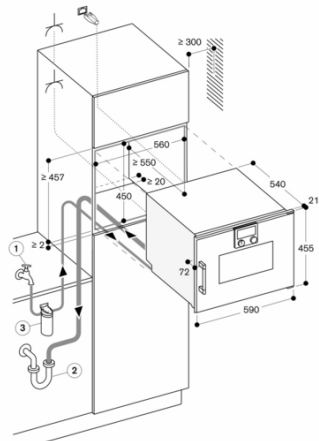
Sidohängd lucka, ej omhållningsbar
Ingen annan elektrisk apparat får installeras ovanför BS
På inget sätt får avloppsslangen läggas högre än ugnens underkant.
Avloppsslangen måste också läggas minst 100 mm lägre än utloppet från ugnen (se ritning för avloppsanslutning)
Tillförselslang kan förlängas en gång
Avloppsslangen får inte vara längre än 5 m
Vattenanslutningen (1) för tillkopplingslangen måste alltid vara tillgänglig och får ej placeras bakom ugnen
Anslutningen av avloppsslangen till häverten (2) måste också vara tillgänglig och inte heller den placeras bakom ugnen
Avkalkningssystemet GF 111 100 (3) måste installeras vid anslutning av maskinen om vattenhårdenheten överstiger 7° dH
Luckans front sticker ut 21 mm från köksstommen
Den yttre kanten på handtaget sticker ut 72 mm från hålrummet i inbyggnadsskåpet
Nödvändigt sidoavstånd mellan luckan och skåppanelen är 5 mm
Tänk på överhäng, inkl. handtag, när lådor vid sidan av ugnen ska öppnas
Vid hörnlösning – tänk på ugnsluckans öppningsvinkel på 110°
Eluttaget behöver planeras utanför nischen
Specialtillbehör (beställs som reservdelar):
Reservdelsnr. 17002490
Avkalkningstabletter

Anslutningar

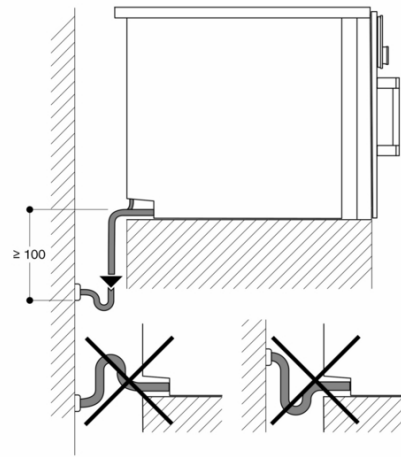
Energieffektivitetsklass A på en skala från A+++ till D.
Total anslutningseffekt 3.1 kW
Endast kallvattenanslutning
Tillförselslang 3.0 m med anslutningsrörgång ISO228-G 3/4" (Ø 26.4 mm), förlängningsbar.med gängad anslutning ISO228-G 3/4" (Ø 26.4 mm), utdragbar.
Avloppsslang (Ø 25 mm) 3.0 m (HT-slang).
Anslutningskabel 1.8 m med jordad stickkontakt
Planera för en LAN-kabel
Strömförbrukning standby/display på 0.8 W
Strömförbrukning standby/display av 0.5 W
Strömförbrukning standby/nätverk på 1.8 W.
Tid auto-standby/display på 20 minut
Tid auto-standby/display off 20 minut
Tid auto-standby/nätverk 20 minut
Se i bruksanvisningen hur man stänger av WiFi-modulen

GAGGENAU

BSP260111
 Kombiångugn Serie 200
 Helglasad dörr i Gaggenau Metallic
 Bredd 60 cm
 Sidhängd lucka: höger
 Betjäning ovan till
 skapad den 2023-05-09
 Sida 2

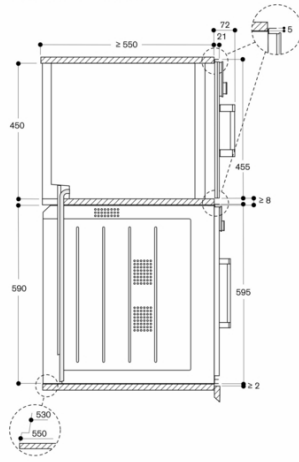


Eluttag
 Mått i mm



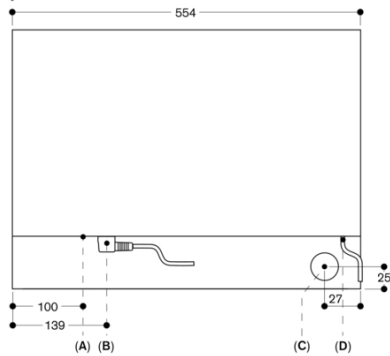
Mått i mm

Sidovy BSP 260/270 över BOP



Mått i mm

Vy bakifrån



- A: LAN-anslutning
- B: Elanslutningsdosa
- C: Avlopp
- D: Kallvattentillopp

Mått i mm