



#### Färgalternativ

<b>BSP271111</b>
Helglasad dörr i Gaggenau Metallic
<b>Bredd 60 cm</b>
<b>BSP271101</b>
Helglasad dörr i Gaggenau Antracit
<b>Bredd 60 cm</b>
<b>BSP271131</b>
Helglasad dörr i Gaggenau Silver
<b>Bredd 60 cm</b>

#### Tillbehör som medföljer

1 x Avloppsslang 3 m.
1 x Galler.
1 x Stektermometer.
1 x Tillloppsslang 3 m.

#### Extra tillbehör

<b>BA010301</b>
Teleskopiska utdragsskenor (trippel)
<b>BA020361</b>
<b>BA020370</b>
Matlagningsbehållare, rostfritt stål, perforerad, 40 mm djup, 5 l
<b>BA020381</b>
Ugnsinsats, non-stickbeläggning, operforerad, 46 mm djup, 5.4 l.
<b>BA020390</b>
Matlagningsbehållare, non-stickbeläggning, perforerad, 40 mm djup, 5 l
<b>BA046117</b>
Långpanna i glas
<b>CLS10040</b>
Rengöringspatroner, set om 4
<b>GN010330</b>
Adapter för Gastronorm-behållare och stekgryta
<b>GN114130</b>
Gastronorm-bleck i rostfritt stål GN 1/3
<b>GN114230</b>
Gastronorm-bleck i rostfritt stål GN 2/3
<b>GN124130</b>
Gastronorm-bleck i rostfritt stål GN 1/3
<b>GN124230</b>
Gastronorm-bleck i rostfritt stål GN 2/3
<b>GN340230</b>
Gastronorm stekgryta i gjuten aluminium

#### Tillbehör för installation

<b>GF111100</b>
Avkalknings- och neutraliseringsfilter
<b>GF121110</b>
Filterpatron
<b>GZ010011</b>
Förlängning för vattentillförsel och avloppsslang (2 m lång)

#### Produktvarianter

<b>BSP270111</b>
Kombiångugn Serie 200
Helglasad dörr i Gaggenau Metallic

<b>BSP271111</b>
Kombiångugn Serie 200
Helglasad dörr i Gaggenau Metallic
<b>Bredd 60 cm</b>
Sidohängd lucka: vänster
<b>Betjäning ovan till</b>



#### Planmontering

Fast vattenanslutning till/från  
Rengöringssystem, helautomatiskt  
Stort ugnsutrymme  
LED-belysning  
Extern ånggenerering  
Ånga utan tryck  
Varmluft 30 °C till 230 °C kan kombineras med vald fuktighetsnivå på 0%, 30%, 60%, 80% eller 100%  
Sous-vide-matlagning med exakt temperaturinställning  
Heltäckande grill täckt av glaskeramik, kan kombineras med varmluft upp till 230 °C och ånga  
Automatiska program  
Stektermometer med uppskattning av tillagningstid  
Varmluftsfliäkten roterar åt båda hållen för perfekt värmedistribution  
TFT-pekskärm  
Panelfri apparat med ytkontrollmodul  
Elektronisk temperaturstyrning från 30 °C till 230 °C  
Nettovolym 50 liter

#### Uppvärmningsmetoder

Varmluft + 100 % ånga  
Varmluft + 80 % ånga Varmluft + 60 % ånga  
Varmluft + 30 % ånga Varmluft + 0 % ånga  
Lågtemperaturstekning Sous-vide  
Hel grill nivå 1 + ånga  
Hel grill nivå 2 + ånga  
Hel grill + luftcirkulation  
Degjäsning  
Upptining  
Uppvärmning

#### Betjäning

Kontroll med vred och TFT-pekskärm  
Klartextdisplay med 52 språk  
Möjlighet att spara individuella recept (inkl. stektermometer)  
Personlig anpassning av automatikprogram.  
Informationsknapp med användarhjälp  
Ugnslucka som öppnas sidledes med öppningsvinkel på upp till 110° vinkel

#### Utrustning

Heltäckande grill 2000 W täckt av glaskeramik  
Ångkondensering  
Ångdusch  
Trepunkts stektermometer med automatisk avstängning och uppskattning av tillagningstid.  
Automatiska program.  
Visning av aktuell temperatur  
Timerfunktioner: tillagningstid, färdigtid, korttidstimer, stoppur, långtidstimer (certifierad av Star-K).  
Automatisk kokpunktsbestämning  
LED-belysning på sidan.  
Hygieniskt ugnsutrymme i rostfritt stål  
3 insatsnivåer  
Tillkoppling till hemmanätverk för digitala tjänster (Home Connect) antingen via nätverkskabel LAN (rekommenderas) eller trådlöst via WiFi  
Tillgängligheten på Home Connect-funktionaliteten beror på tillgängligheten på Home Connect-tjänster i ditt land. Home Connect-tjänster finns inte i varje land – för mer information, besök: [www.home-connect.com](http://www.home-connect.com)

#### Säkerhet

Barnsäkring  
Semestersäkring  
(säkerhetsfrånkoppling)  
Kylsystem för ugnshöljet med temperaturskydd

#### Rengöring

#### Egenskaper

<b>Färg / Material, front</b>
<b>Konstruktion</b>
Inbyggd
<b>Luckhängning</b>
sidohängd
<b>Nischmått (H x B x D)</b>
450-450 x 560-560 x 550
<b>Produktmått (H x B x D)</b>
455 x 590 x 540
<b>Emballagemått (H x B x D)</b>
590 x 660 x 700
<b>Panelmaterial</b>
utan panel
<b>Material i luckan</b>
glas
<b>Nettovikt</b>
47,6
<b>Anslutningskabelns längd</b>
175,0
<b>EAN kod</b>
4242006278038
<b>Säkring</b>
16
<b>Spänning</b>
220-240
<b>Frekvens</b>
50
<b>Elkontakt</b>
Jordad stickkontakt
<b>Antal hålrum - NY (2010/30/EC)</b>
1
<b>Användbar volym (av hålrum) - NY (2010/30/EC)</b>
50
<b>Energieffektivitetsklass (2010/30/EU)</b>
A
<b>Energiförbrukning per cykel, konventionell - NY (2010/30/EC)</b>
<b>Energy consumption gas oven per cycle conventional (2010/30/EC)</b>
<b>Energiförbrukning per cykel, forcerad luftkonvektion - NY (2010/30/EC)</b>
0,72
<b>Energy consumption gas oven per cycle forced air convection (2010/30/EC)</b>
<b>Energieffektivitetsindex (2010/30/EC)</b>
94,7
<b>Ingående tillbehör</b>
1 x Avloppsslang 3 m, 1 x Galler, 1 x Stektermometer, 1 x Tillloppsslang 3 m

#### Förbruknings- och anslutningsfunktioner

skapad den 2023-05-09  
Sida 1

Rengöringsprogram, helautomatiskt  
Avkalkningsprogram för ånggeneratorn.  
Torkfunktion.  
Automatisk torkning av ugnsrummet vid slutet av matlagningsprocessen  
Silfilter, borttagbart  
Demo-rengöringsprogram

#### Planeringsråd

Sidohängd lucka, ej omhållningsbar  
Ingen annan elektrisk apparat får installeras ovanför BS  
På inget sätt får avloppsslangen läggas högre än ugnens underkant. Avloppsslangen måste också läggas minst 100 mm lägre än utloppet från ugnen (se ritning för avloppsanslutning)  
Tillförselslang kan förlängas en gång  
Avloppsslangen får inte vara längre än 5 m

Vattenanslutningen (1) för tillkopplingslangen måste alltid vara tillgänglig och får ej placeras bakom ugnen

Anslutningen av avloppsslangen till häverten (2) måste också vara tillgänglig och inte heller den placeras bakom ugnen

Avkalkningssystemet GF 111 100 (3) måste installeras vid anslutning av maskinen om vattenhårheten överstiger 7° dH

Luckans front sticker ut 21 mm från köksstommen

Den yttre kanten på handdraget sticker ut 72 mm från hålrummet i inbyggnadsskåpet

Nödändigt sidoavstånd mellan luckan och skåppanelen är 5 mm

Tänk på överhäng, inkl. handtag, när lådor vid sidan av ugnen ska öppnas  
Vid hörnlösning – tänk på ugnsluckans öppningsvinkel på 110°

Eluttaget behöver planeras utanför nischen

Specialtillbehör (beställs som reservdelar):

Reservdelsnr. 17002490  
Avkalkningstabletter

#### Anslutningar

Energieffektivitetsklass A på en skala från A+++ till D.

Total anslutningseffekt 3.1 kW  
Endast kallvattenanslutning  
Tillförselslang 3.0 m med anslutningsrörgång ISO228-G 3/4" (Ø 26.4 mm), förlängningsbar med gängad anslutning ISO228-G 3/4" (Ø 26.4 mm), utdragbar.

Avloppsslang (Ø 25 mm) 3.0 m (HT-slang).

Anslutningskabel 1.8 m med jordad stickkontakt

Planera för en LAN-kabel  
Strömförbrukning standby/display på 0.8 W

Strömförbrukning standby/display av 0.5 W

Strömförbrukning standby/nätverk på 1.8 W.

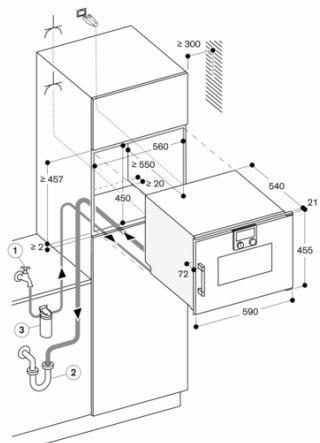
Tid auto-standby/display på 20 minut

Tid auto-standby/display off 20 minut

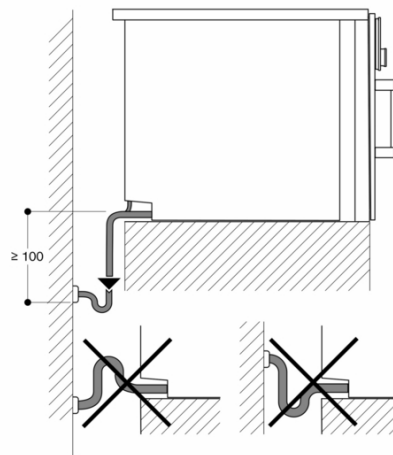
Tid auto-standby/nätverk 20 minut  
Se i bruksanvisningen hur man stänger av WiFi-modulen

# GAGGENAU

BSP271111  
 Kombiångugn Serie 200  
 Helglasad dörr i Gaggenau Metallic  
 Bredd 60 cm  
 Sidhängd lucka: vänster  
 Betjäning ovanpå  
 skapad den 2023-05-09  
 Sida 2

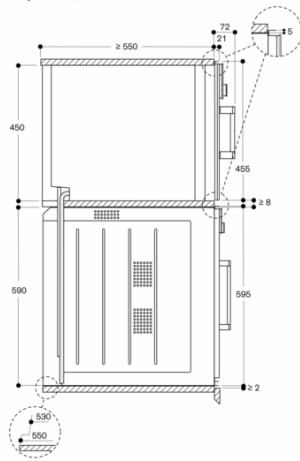


Eluttag  
 Mått i mm



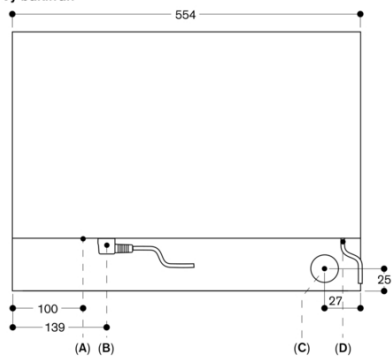
Mått i mm

Sidovy BSP 260/270 över BOP



Mått i mm

Vy bakifrån



- A: LAN-anslutning
- B: Elanslutningsdosa
- C: Avlopp
- D: Kallvattentillopp

Mått i mm