



Färgalternativ

CI272103

Utan ram

Bredd 70 cm

Extra tillbehör

CA051300

Teppan Yaki gjord av flerlagsmaterial

CA052300

Grillplatta i gjuten aluminium

CA230100

Twist-Pad, magnetvred för induktionshällar serie 200

GP900001

Stekpanna för steksensor i rostfritt stål

GP900002

Stekpanna för steksensor i rostfritt stål

GP900003

Stekpanna för steksensor i rostfritt stål

GP900004

Stekpanna för steksensor i rostfritt stål

CI272103

Flex induktionshäll serie 200

Utan ram

Bredd 70 cm

Utan ram, för planmontering
Flex-funktion för kombination av rektangulära zoner
Fri placering av kokkärl i kombinerade kokzoner med automatisk expansion upp till en bredd på 30 cm
Koksensordfunktion för temperaturkontroll i grytor
Profvs-funktion för att dela hällen i 3 förbestämda värmezoner
Steksensordfunktion för temperaturkontroll i stekpannor
Twist-Pad-kontroll med avtagbart magnetvred
Enkel kontroll av alla funktioner med två-färgad display

Kokzoner

2 flex-induktionszoner om vardera 19x23 cm (2200 W, med Booster 3700 W), sammankopplade 38x23 cm (3300 W, med Booster 3700 W), med automatisk förlängning upp till 30x30 cm (3300 W, med Booster 3700 W)
2 flex-induktionszoner om vardera 19x23 cm (2200 W, med Booster 3700 W), sammankopplade 38x23 cm (3300 W, med Booster 3700 W), med automatisk förlängning upp till 30x30 cm (3300 W, med Booster 3700 W)

Betjäning

Twist Pad-manövrering med avtagbart magnetvred
Användarvänlig betjäning med tvåfärgad display (vit / orange)
Kokzons- och kokområdesmarkering
Elektronisk reglering i 17 effektsteg

Utrustning

Flexfunktion för rektangulära zoner
Professionell matlagningfunktion
Koksensordfunktion (för användning med koksensord CA 060 300)
Steksensordfunktion
Booster-funktion för grytor
Booster-funktion för stekpannor
Varmhållningsfunktion
Stoppur
Timer upp till 99 minuter
Timer
Optionsmeny
Effektstyrning

Utvalda digitala tjänster (Home Connect)

Fläkt betjänas på hällen (ihop med passande fläkt)
Fjärrövervakning.
Fjärrdiagnostik.
Inbyggd WiFi-modul för digitala tjänster (Home Connect)
Tillgängligheten på Home Connect-funktionaliteten beror på tillgängligheten på Home Connect-tjänster i ditt land. Home Connect-tjänster finns inte i varje land – för mer information, besök: www.home-connect.com

Säkerhet

Huvudströmbrytare
Driftsindikator
Kastrullavkänning
2-stegs restvärmeindikering för varje kokzon
Barnsäkring
Semestersäkring
(säkerhetsfrånkoppling)

Planeringsråd

Egenskaper

Produktkategori

Häll m intg.styrning glaskeram

Konstruktion

Inbyggd

Energiförsörjning

EI

Antal zoner/plattor som kan användas samtidigt

4

Typ av reglage

Nischmått (H x B x D)

Bredd

684

Produktmått (H x B x D)

56 x 684 x 512

Emballagemått (H x B x D)

126 x 953 x 608

Nettovikt

13,5

Bruttovikt

17,1

Restvärmeindikator

Separat

Betjäning

Framkant

Typ av vredpanel

Material produkt

Glaskeramik

Hällens färg

Svart

Ramens färg

Anslutningskabelns längd

150,0

EAN kod

4242006287788

Gasanslutningseffekt

Säkring

Spänning

220-240

Frekvens

50-60

Förbruknings- och anslutningsfunktioner

skapad den 2023-05-24

Sida 1

Det är möjligt med montering i bänkskivor av sten, syntetmaterial och massivträ. Värmetålighet och försegling av utskärning i samråd med bänkskiveleverantör.

Lämpar sig bara för magnetiska kokkärl. För en optimal temperaturfördelning rekommenderar vi kokkärl med sandwichbotten Wokpannan WP 400 001 kan inte användas med denna häll
Hällen fästs från undersidan
Apparatens vikt: 14 kg.

Anslutningar:

Total anslutningseffekt 7.4 kW

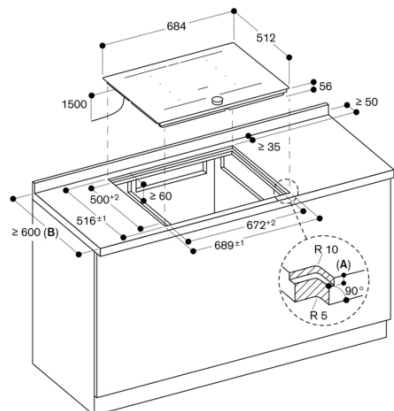
Anslutningskabel 1.5 m utan stickkontakt

Strömförbrukning standby/display av 0.5 W

Strömförbrukning standby/nätverk på 2 W.

Se i bruksanvisningen hur man stänger av WiFi-modulen

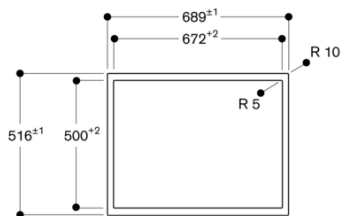
CI272103
 Flex induktionshäll serie 200
 Utan ram
 Bredd 70 cm
 skapad den 2023-05-24
 Sida 2



A: $6,5^{+0,5}$
 B: Se monteringsanvisningen vid bänkskivdjup < 600 mm!

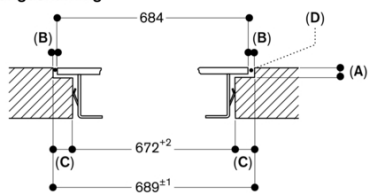
Mått i mm

Vy ovanifrån



Mått i mm

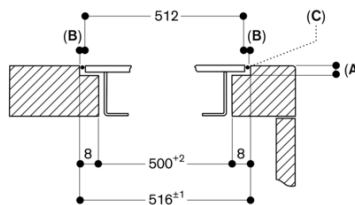
Längdskärning



A: $6,5^{+0,5}$
 B: 2,5
 C: 8,5
 D: Fylls i med silikon

Mått i mm

Tvärsnitt



A: $6,5^{+0,5}$
 B: 2,5
 C: Fylls i med silikon

Mått i mm