



CI272113
Flex induktionshäll serie 200
Ram av ädelstål
Bredd 70 cm

Massiv ädelstålram
Flex-funktion för kombination av rektangulära zoner
Fri placering av kokkärl i kombinerade kokzoner med automatisk expansion upp till en bredd på 30 cm
Koksensorn-funktion för temperaturkontroll i grytor
Proffs-funktion för att dela hällen i 3 förbestämda värmezoner
Steksensorn-funktion för temperaturkontroll i stekpannor
Twist-Pad-kontroll med avtagbart magnetvred
Enkel kontroll av alla funktioner med två-färgad display

Kokzoner

2 flex-induktionszoner om vardera 19x22,5 cm (2200 W, med Booster 3700 W), sammankopplade 38x22,5 cm (3300 W, med Booster 3700 W), med automatisk förlängning upp till 30x30 cm (3300 W, med Booster 3700 W)
2 flex-induktionszoner om vardera 19x22,5 cm (2200 W, med Booster 3700 W), sammankopplade 38x22,5 cm (3300 W, med Booster 3700 W), med automatisk förlängning upp till 30x30 cm (3300 W, med Booster 3700 W)

Betjäning

Twist Pad-manövrering med avtagbart magnetvred
Användarvänlig betjäning med tvåfärgad display (vit / orange)
Kokzons- och kokområdesmarkering
Elektronisk reglering i 17 effektsteg

Utrustning

Flexfunktion för rektangulära zoner
Professionell matlagningfunktion
Koksensorn-funktion (för användning med koksensorn CA 060 300)
Steksensorn-funktion
Booster-funktion för grytor
Booster-funktion för stekpannor
Varmhållningsfunktion
Stoppur
Timer upp till 99 minuter
Timer
Optionsmeny
Effektstyrning

Utvalda digitala tjänster (Home Connect)

Fläkt betjänas på hällen (ihop med passande fläkt)
Fjärrövervakning.
Fjärrdiagnostik.
Inbyggd WiFi-modul för digitala tjänster (Home Connect)
Tillgängligheten på Home Connect-funktionaliteten beror på tillgängligheten på Home Connect-tjänster i ditt land. Home Connect-tjänster finns inte i varje land – för mer information, besök: www.home-connect.com

Säkerhet

Huvudströmbrytare
Driftsindikator
Kastrullavkänning
2-stegs restvärmeindikering för varje kokzon
Barnsäkring
Semestersäkring
(säkerhetsfrånkoppling)

Planeringsråd

Egenskaper

Produktkategori
Häll m intg.styrning glaskeram

Konstruktion
Inbyggd

Energiförsörjning
El

Antal zoner/plattor som kan användas samtidigt
4

Typ av reglage

Nischmått (H x B x D)
55 x 680-680 x 490-490

Bredd
704

Produktmått (H x B x D)
55 x 704 x 520

Emballagemått (H x B x D)
125 x 950 x 600

Nettovikt
14,8

Bruttovikt
18,4

Restvärmeindikator
Separat

Betjäning
Framkant

Typ av vredpanel

Material produkt
Glaskeramik

Hällens färg
rostfritt stål, Svart

Ramens färg
rostfritt stål

Anslutningskabelns längd
150,0

EAN kod
4242006287771

Gasanslutningseffekt

Säkring

Spänning
220-240

Frekvens
50-60

Förbruknings- och anslutningsfunktioner

skapad den 2023-05-09

Sida 1

Det är möjligt med montering i bänkskivor av sten, syntetmaterial och massivträ. Värmetålighet och försegling av utskärning i samråd med bänkskiveleverantör.
Lämpar sig bara för magnetiska kokkärl. För en optimal temperaturfördelning rekommenderar vi kokkärl med sandwichbotten
Wokpannan WP 400 001 kan inte användas med denna häll
Hällen fästs från undersidan
Apparatens vikt: 15 kg.

Anslutningar:

Total anslutningseffekt 7.4 kW

Anslutningskabel 1.5 m utan stickkontakt

Strömförbrukning standby/display av 0.5 W

Strömförbrukning standby/nätverk på 2 W.

Se i bruksanvisningen hur man stänger av WiFi-modulen

Färgalternativ

CI272113

Ram av ädelstål

Bredd 70 cm

Extra tillbehör

CA051300

Teppan Yaki gjord av flerlagsmaterial

CA052300

Grillplatta i gjuten aluminium

CA230100

Twist-Pad, magnetvred för induktionshällar serie 200

GP900001

Stekpanna för steksensorn i rostfritt stål

GP900002

Stekpanna för steksensorn i rostfritt stål

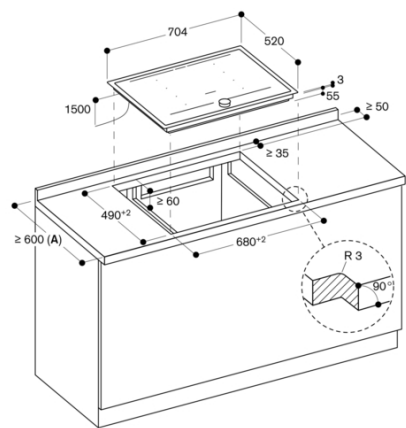
GP900003

Stekpanna för steksensorn i rostfritt stål

GP900004

Stekpanna för steksensorn i rostfritt stål

CI272113
Flex induktionshäll serie 200
Ram av ädelstål
Bredd 70 cm
skapad den 2023-05-09
Sida 2



A: Se monteringsanvisningen vid bänkskivdjup < 600 mm!

Mått i mm