

CI283103
Flex induktionshäll serie 200
Utan ram
Bredd 80 cm

Utan ram, för planmontering
Flex-funktion för kombination av rektangulära zoner
Fri placering av kokkärl inom kombinerade zoner
Proffs-funktion för att dela hällen i 3 förbestämda värmezoner
Steksensornfunktion för temperaturkontroll i stekpannor
Twist-Pad-kontroll med avtagbart magnetvred
Enkel kontroll av alla funktioner med två-färgad display

Kokzoner
2 flex-induktionszoner om vardera 20x21 cm (2200 W, med Booster 3700 W), sammankopplade 40x21 cm (3300 W, med Booster 3700 W)
1 induktionszon ø 24 cm (2200 W, med Booster 3700 W)
1 induktionszon ø 18 cm (1800 W, med Booster 3100 W)
1 induktionszon ø 15 cm (1400 W, med Booster 2200 W)

Betjäning
Twist Pad-manövrering med avtagbart magnetvred
Användarvänlig betjäning med tvåfärgad display (vit / orange)
Kokzons- och kokområdesmarkering
Elektronisk reglering i 17 effektsteg

Utrustning
Flexfunktion för rektangulära zoner
Professionell matlagingsfunktion
Steksensornfunktion
Booster-funktion för grytor
Booster-funktion för stekpannor
Varmhållningsfunktion
Stoppur
Timer upp till 99 minuter
Timer
Optionsmeny
Effektstyrning
Fläkt betjänas på hällen (ihop med passande fläkt)
Inbyggd WiFi-modul för digitala tjänster (Home Connect)
Tillgängligheten på Home Connect-funktionaliteten beror på tillgängligheten på Home Connect-tjänster i ditt land. Home Connect-tjänster finns inte i varje land – för mer information, besök: www.home-connect.com
Koksensornfunktionen är inte tillgänglig från och med juni 2022.

Säkerhet
Huvudströmbrytare
Driftsindikator
Kastrullavkänning
2-stegs restvärmeindikering för varje kokzon
Barnsäkring
Semestersäkring (säkerhetsfrånkoppling)

Planeringsråd
Det är möjligt med montering i bänkskivor av sten, syntetmaterial och massivträ. Värmetålighet och försegling av utskärning i samråd med bänkskiveleverantör.
Lämpar sig bara för magnetiska kokkärl. För en optimal temperaturfördelning rekommenderar vi kokkärl med sandwichbotten
Wokpannan WP 400 001 kan inte användas med denna häll
Hällen fästs från undersidan

Egenskaper
Produktkategori Häll m intg.styrning glaskeram
Konstruktion Inbyggd
Energiförsörjning El
Antal zoner/plattor som kan användas samtidigt 5
Typ av reglage
Nischmått (H x B x D)
Bredd 793
Produktmått (H x B x D) 56 x 793 x 513
Emballagemått (H x B x D) 126 x 953 x 608
Nettovikt 16,6
Bruttovikt 18,0
Restvärmeindikator Separat
Betjäning Frankant
Typ av vredpanel
Material produkt Glaskeramik
Hällens färg Svart
Ramens färg
Anslutningskabelns längd 150,0
EAN kod 4242006293611
Gasanslutningseffekt
Säkring
Spänning 220-240
Frekvens 50-60

Förbruknings- och anslutningsfunktioner

skapad den 2023-05-04
Sida 1

Apparatens vikt: 17 kg.

Anslutningar:

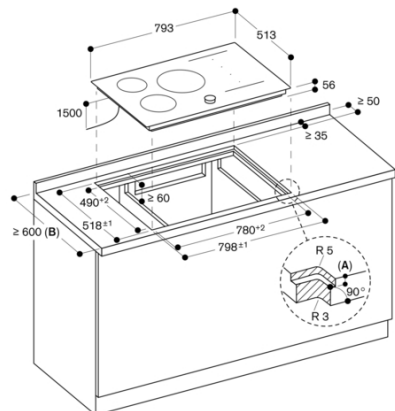
Total anslutningseffekt 7.4 kW
Anslutningskabel 1.5 m utan stickkontakt
Strömförbrukning standby/display av 0.5 W
Strömförbrukning standby/nätverk på 2 W.
Se i bruksanvisningen hur man stänger av WiFi-modulen

Färgalternativ

CI283103
Utan ram
Bredd 80 cm

Extra tillbehör

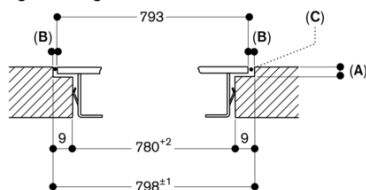
CA051300
Teppan Yaki gjord av flerlagsmaterial
CA052300
Grillplatta i gjuten aluminium
CA230100
Twist-Pad, magnetvred för induktionshällar serie 200
GP900001
Stekpanna för steksensorn i rostfritt stål
GP900002
Stekpanna för steksensorn i rostfritt stål
GP900003
Stekpanna för steksensorn i rostfritt stål



A: $6,5^{+0,5}$
 B: Se monteringsanvisningen vid bänkskivdjup < 600 mm!

Mått i mm

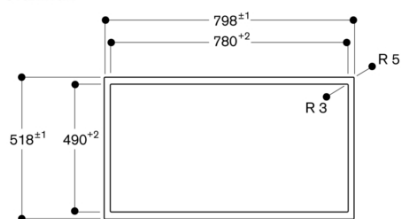
Längdskäring



A: $6,5^{+0,5}$
 B: 2,5
 C: Fylls i med silikon

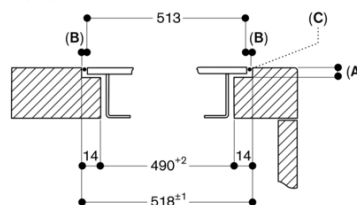
Mått i mm

Vy ovanifrån



Mått i mm

Tvärsnitt



A: $6,5^{+0,5}$
 B: 2,5
 C: Fylls i med silikon

Mått i mm