



<b>Ci292102</b>
<b>Flex induktionshäll serie 200</b>
<b>Utan ram</b>
<b>Bredd 90 cm</b>

Utan ram, för planmontering  
Flex-funktion för kombination av rektangulära zoner  
Fri placering av kokkärl inom kombinerade zoner  
Proffs-funktion för att dela hällen i 3 förbestämda värmezoner  
Koksensordfunktion för temperaturkontroll i grytor  
Steksensordfunktion för temperaturkontroll i stekpannor  
Stor kokzon för kärl upp till ø 32 cm  
Twist-Pad-kontroll med avtagbart magnetvred  
Enkel kontroll av alla funktioner med två-färgad display

#### Kokzoner

2 flex-induktionszoner om vardera 20x23 cm (2200 W, med Booster 3700 W), sammankopplade 40x23 cm (3300 W, med Booster 3700 W).  
2 flex-induktionszoner om vardera 20x23 cm (2200 W, med Booster 3700 W), sammankopplade 40x23 cm (3300 W, med Booster 3700 W).  
1 induktionszon ø 21 cm (2200 W, med Booster 3700 W), automatisk omkoppling till ø 26 cm (2600 W, med Booster 3700 W) och till ø 32 cm (3300 W, med Booster 3700 W)

#### Betjäning

Twist Pad-manövrering med avtagbart magnetvred  
Användarvänlig betjäning med tvåfärgad display (vit / orange)  
Kokzons- och kokområdesmarkering  
Elektronisk reglering i 17 effektsteg

#### Utrustning

Flexfunktion för rektangulära zoner  
Professionell matlagingsfunktion  
Koksensordfunktion (för användning med koksensord CA 060 300)  
Steksensordfunktion  
Booster-funktion för grytor  
Booster-funktion för stekpannor  
Varmhållningsfunktion  
Stoppur  
Timer upp till 99 minuter  
Timer  
Optionsmeny  
Effektstyrning  
Fläkt betjänas på hällen (ihop med passande fläkt)  
Inbyggd WiFi-modul för digitala tjänster (Home Connect)  
Tillgängligheten på Home Connect-funktionaliteten beror på tillgängligheten på Home Connect-tjänster i ditt land. Home Connect-tjänster finns inte i varje land – för mer information, besök: [www.home-connect.com](http://www.home-connect.com)

#### Säkerhet

Huvudströmbrytare  
Driftsindikator  
Kastrullavkänning  
2-stegs restvärmeindikering för varje kokzon  
Barnsäkring  
Semestersäkring  
(säkerhetsfrånkoppling)

#### Planeringsråd

Det är möjligt med montering i bänkskivor av sten, syntetmaterial och massivträ. Värmetålighet och försegling av utskärning i samråd med bänkskiveleverantör.

#### Egenskaper

<b>Produktkategori</b>
Häll m intg.styrning glaskeram
<b>Konstruktion</b>
Inbyggd
<b>Energiförsörjning</b>
El
<b>Antal zoner/plattor som kan användas samtidigt</b>
5
<b>Typ av reglage</b>
Nischmått (H x B x D)
<b>Bredd</b>
908
<b>Produktmått (H x B x D)</b>
56 x 908 x 520
<b>Emballagemått (H x B x D)</b>
126 x 1073 x 608
<b>Nettovikt</b>
25,5
<b>Bruttovikt</b>
29,2
<b>Restvärmeindikator</b>
Separat
<b>Betjäning</b>
Framkant
<b>Typ av vredpanel</b>
<b>Material produkt</b>
Glaskeramik
<b>Hällens färg</b>
Svart
<b>Ramens färg</b>
<b>Anslutningskabelns längd</b>
150,0
<b>EAN kod</b>
4242006293192
<b>Gasanslutningseffekt</b>
<b>Säkring</b>
<b>Spänning</b>
220-240
<b>Frekvens</b>
50-60

#### Förbruknings- och anslutningsfunktioner

skapad den 2023-05-19  
Sida 1

Lämpar sig bara för magnetiska kokkärl. För en optimal temperaturfördelning rekommenderar vi kokkärl med sandwichbotten Wokpannan WP 400 001 kan inte användas med denna häll  
Hällen fästs från undersidan  
Apparatens vikt: 25 kg.

#### Anslutningar

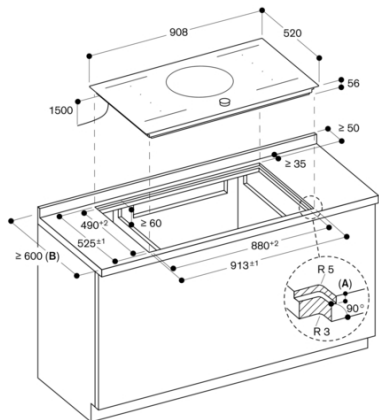
Total anslutningseffekt 11.1 kW  
Anslutningskabel 1.5 m utan stickkontakt  
Strömförbrukning standby/display av 0.5 W  
Strömförbrukning standby/nätverk på 2 W.  
Se i bruksanvisningen hur man stänger av WiFi-modulen

#### Färgalternativ

Ci292102  
Utan ram  
Bredd 90 cm

#### Extra tillbehör

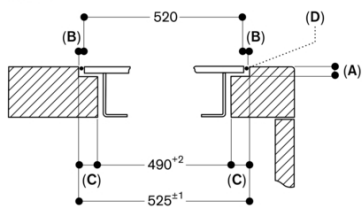
CA051300  
Teppan Yaki gjord av flerlagsmaterial  
CA052300  
Grillplatta i gjuten aluminium  
CA230100  
Twist-Pad, magnetvred för induktionshällar serie 200  
GP900001  
Stekpanna för steksensord i rostfritt stål  
GP900002  
Stekpanna för steksensord i rostfritt stål  
GP900003  
Stekpanna för steksensord i rostfritt stål  
GP900004  
Stekpanna för steksensord i rostfritt stål



A:  $6,5^{+0,5}$   
 B: Se monteringsanvisningen vid bänkskåpdyb < 600 mm!

Mått i mm

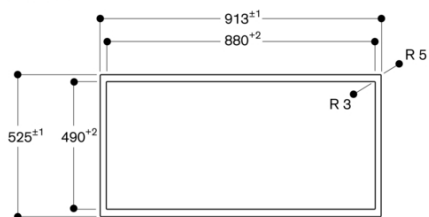
Tvärsnitt



A:  $6,5^{+0,5}$   
 B: 2,5  
 C: 17,5  
 D: Fylls i med silikon

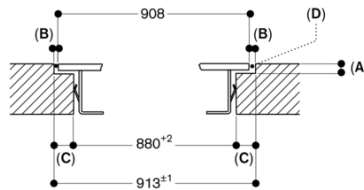
Mått i mm

Vy ovanifrån



Mått i mm

Längdskärning



A:  $6,5^{+0,5}$   
 B: 2,5  
 C: 16,5  
 D: Fylls i med silikon

Mått i mm