



CI292112
Flex induktionshäll serie 200
Ram av ädelstål
Bredd 90 cm

Massiv ädelstålram
Flex-funktion för kombination av rektangulära zoner
Fri placering av kokkärl inom kombinerade zoner
Proffs-funktion för att dela hällen i 3 förbestämda värmezoner
Koksensorn-funktion för temperaturkontroll i grytor
Steksensorn-funktion för temperaturkontroll i stekpannor
Stor kokzon för kärl upp till \varnothing 32 cm
Twist-Pad-kontroll med avtagbart magnetvred
Enkel kontroll av alla funktioner med två-färgad display

Kokzoner

2 flex-induktionszoner 19x23 cm (2200 W, med Booster 3700 W), sammankopplade 38x23 cm (3300 W, med Booster 3700 W)
2 flex-induktionszoner 19x23 cm (2200 W, med Booster 3700 W), sammankopplade 38x23 cm (3300 W, med Booster 3700 W)
1 induktionszon \varnothing 21 cm (2200 W, med Booster 3700 W), automatisk omkoppling till \varnothing 26 cm (2600 W, med Booster 3700 W) och till \varnothing 32 cm (3300 W, med Booster 3700 W)

Betjäning

Twist Pad-manövrering med avtagbart magnetvred
Användarvänlig betjäning med tvåfärgad display (vit / orange)
Kokzons- och kokområdesmarkering
Elektronisk reglering i 17 effektsteg

Utrustning

Flexfunktion för rektangulära zoner
Professionell matlagningfunktion
Koksensorn-funktion (för användning med koksensorn CA 060 300)
Steksensorn-funktion
Booster-funktion för grytor
Booster-funktion för stekpannor
Varmhållningsfunktion
Stoppur
Timer upp till 99 minuter
Timer
Optionsmeny
Effektstyrning
Fläkt betjänas på hällen (ihop med passande fläkt)
Inbyggd WiFi-modul för digitala tjänster (Home Connect)
Tillgängligheten på Home Connect-funktionaliteten beror på tillgängligheten på Home Connect-tjänster i ditt land. Home Connect-tjänster finns inte i varje land – för mer information, besök: www.home-connect.com

Säkerhet

Huvudströmbrytare
Driftsindikator
Kastrullavkänning
2-stegs restvärmeindikering för varje kokzon
Barnsäkring
Semestersäkring (säkerhetsfrånkoppling)

Planeringsråd

Det är möjligt med montering i bänkskivor av sten, syntetmaterial och massivträ. Värmetålighet och försegling av utskärning i samråd med bänkskiveleverantör.

Egenskaper

Produktkategori
Häll m intg.styrning glaskeram
Konstruktion
Inbyggd
Energiförsörjning
El
Antal zoner/plattor som kan användas samtidigt
5
Typ av reglage
Nischmått (H x B x D)
55 x 880-880 x 490-490
Bredd
908
Produktmått (H x B x D)
55 x 908 x 520
Emballagemått (H x B x D)
125 x 1070 x 600
Nettovikt
20,8
Bruttovikt
24,5
Restvärmeindikator
Separat
Betjäning
Framkant
Typ av vredpanel
Material produkt
Glaskeramik
Hällens färg
rostfritt stål, Svart
Ramens färg
rostfritt stål
Anslutningskabelns längd
150,0
EAN kod
4242006293604
Gasanslutningseffekt
Säkring
Spänning
220-240
Frekvens
50-60

Förbruknings- och anslutningsfunktioner

skapad den 2023-05-09
Sida 1

Lämpar sig bara för magnetiska kokkärl. För en optimal temperaturfördelning rekommenderar vi kokkärl med sandwichbotten Wokpannan WP 400 001 kan inte användas med denna häll
Hällen fästs från undersidan
Apparatens vikt: 21 kg.

Anslutningar:

Total anslutningseffekt 11.1 kW
Anslutningskabel 1.5 m utan stickkontakt
Strömförbrukning standby/display av 0.5 W
Strömförbrukning standby/nätverk på 2 W.
Se i bruksanvisningen hur man stänger av WiFi-modulen

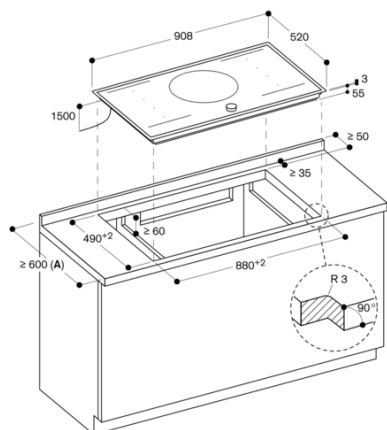
Färgalternativ

CI292112
Ram av ädelstål
Bredd 90 cm

Extra tillbehör

CA051300
Teppan Yaki gjord av flerlagsmaterial
CA052300
Grillplatta i gjuten aluminium
CA230100
Twist-Pad, magnetvred för induktionshällar serie 200
GP900001
Stekpanna för steksensorn i rostfritt stål
GP900002
Stekpanna för steksensorn i rostfritt stål
GP900003
Stekpanna för steksensorn i rostfritt stål
GP900004
Stekpanna för steksensorn i rostfritt stål

CI292112
Flex induktionshäll serie 200
Ram av ädelstål
Bredd 90 cm
skapad den 2023-05-09
Sida 2



A: Se monteringsanvisningen vid bänkskivdjup < 600 mm!

Mått i mm