



<b>CV282101</b>
<b>Flex induktionshäll med integrerad ventilation Serie 200</b>
<b>Utan ram, för planmontering</b>
<b>Bredd 80 cm</b>
<b>Frånlufts-/recirkulationsdrift</b>
<b>Leverans utan luftkanal</b>



Flex-funktion för kombination av rektangulära zoner  
Fri placering av kokkärl inom kombinerade zoner  
Högeffektivt ventilationssystem inbyggt i hällen  
Helautomatiska fläktfunktioner  
Storskaligt metallfettfilter, lätt att ta bort, diskmaskinsäkert  
Energisnål, tystgående fläkt  
Frånluft eller recirkulation  
Inbyggt aktivt kolfilter som lätt kan tas bort från ovan för recirkulationssystem  
Twist-Pad-betjäning med avtagbart svart magnetvred  
Enkel kontroll av alla funktioner med två-färgad display

#### Kokzoner

2 flex-induktionszoner 20x24 cm (2200 W, med Booster 3700 W), sammankopplade 40x24 cm (3300 W, med Booster 3700 W)  
2 flex-induktionszoner 20x24 cm (2200 W, med Booster 3700 W), sammankopplade 40x24 cm (3300 W, med Booster 3700 W)

#### Ventilationssystemets prestanda

Effekt och ljudnivå, mätt vid läge 3/ Intensiv:  
Utsugning enligt DIN EN 61591 Ljudnivå enligt EN 60704-3 Odörreduktion för recirkulation enligt EN 61591  
Frånluft:  
532 m<sup>3</sup>/t / 636m<sup>3</sup>/h.  
70 / 74 dB (A) re 1 pW.  
Recirkulation:  
497 m<sup>3</sup>/t / 627m<sup>3</sup>/h.  
67 / 72 dB (A) re 1 pW.

#### Betjäning

Twist Pad-manövrering med avtagbart magnetvred  
Användarvänlig betjäning med tvåfärgad display (vit / orange)  
Kokzons- och kokområdesmarkering  
Elektronisk effektkontroll i kokzonen 17 effektlägen  
Styrning av ventilationssystemet med 3 elektroniskt styrda effektnivåer och 1 intensivläge

#### Utrustning

Flexfunktion för rektangulära zoner  
Automatisk kastrullavkänning när spisen har satts på  
Professionell matlagningsfunktion  
Koksensornfunktion (för användning med koksensorn CA 060 300)  
Steksensornfunktion  
Booster-funktion för grytor  
Booster-funktion för stekpannor  
Varmhållningsfunktion  
Automatisk sensor-kontrollerad eller manuell styrd eftergångsfunktion.  
Automatisk aktivering av ventilationssystemet när en kokzon används  
Intervallventilation, 6 min  
Automatisk sensorstyrd eller manuell körningsfunktion.  
Mättnadsindikator för fettfilter och aktivt kolfilter  
Uttagbart fettfilter, kan maskindiskas  
Högkvalitativt gjutet svart förzinkat skydd för ventilationssystemet, diskmaskinsäkert  
Motor teknik med högeffektiv borstfri DC-motor  
Lufflödesoptimerad insida för effektiv luftcirkulation

<b>Egenskaper</b>
<b>Produktkategori</b>
Häll m intg.styrning glaskeram
<b>Konstruktion</b>
Inbyggd
<b>Energiförsörjning</b>
Ei
<b>Antal zoner/plattor som kan användas samtidigt</b>
<b>Typ av reglage</b>
Nischmått (H x B x D)
<b>Bredd</b>
792
<b>Produktmått (H x B x D)</b>
227 x 792 x 512
<b>Emballagemått (H x B x D)</b>
430 x 940 x 670
<b>Nettovikt</b>
27,4
<b>Bruttovikt</b>
32,3
<b>Restvärmeindikator</b>
Separat
<b>Betjäning</b>
Framkant
<b>Typ av vredpanel</b>
Material produkt
Glaskeramik
<b>Hällens färg</b>
Svart
<b>Ramens färg</b>
Anslutningskabelns längd
150,0
<b>Material på vred</b>
Metall
<b>Sealed Burners</b>
Nej
<b>Boostfunktion för kastruller</b>
Alla kokzoner
<b>Kastrullstöd, obligatoriskt för gashällar</b>
<b>Värmeelementet, effekt (kW)</b>
<b>2:a värmeelementet, effekt, kW</b>
3,3
<b>3:e värmeelementet, effekt, kW</b>
<b>4:e värmeelementet, effekt, kW</b>
<b>5:e värmeelementet, effekt, kW</b>
<b>Max. effekt i Boosterläge för 3. zonen (kW)</b>
<b>Antal hastigheter</b>
3 lägen + intensivläge
<b>Kapacitet frånluft</b>
532
<b>Luftflöde, intensivläge, återcirkulation</b>
627,0
<b>Kapacitet kolfilter</b>
497
<b>Luftflöde, intensivläge</b>
636
<b>Buller</b>
70
<b>Stosdimension, diameter</b>
<b>Fettfilter, material</b>
<b>Typ av kolfilter</b>
Nej
<b>Frånluft- eller kolfilterdrift</b>
Frånluft och kolfilter (tillbehör köpes separat)
<b>Typ av fettfilter</b>
<b>Påminnelse om filterrengöring</b>
<b>Säkring</b>
<b>Spänning</b>
220-240
<b>Frekvens</b>
50; 60
<b>Universal Product Code</b>
<b>Färg</b>
Svart
<b>Antal zoner/plattor som kan användas samtidigt</b>
<b>Anslutningskabelns längd</b>
150,0
<b>Nischmått (H x B x D)</b>
<b>Produktmått (H x B x D)</b>
227 x 792 x 512
<b>Emballagemått (H x B x D)</b>
430 x 940 x 670
<b>Nettovikt</b>
27,4
<b>Bruttovikt</b>
32,3
<b>Ingående tillbehör</b>

Stoppur  
Timer upp till 99 minuter  
Timer  
Minnesfunktion  
Optionsmeny  
Effektstyrning

#### Utvalda digitala tjänster (Home Connect)

Fjärrstyrning och övervakning av ventilation.  
Fjärrövervakning av kokzoner.  
Fjärrdiagnostik.  
Inbyggd WiFi-modul för digitala tjänster (Home Connect)  
Tillgängligheten på Home Connect-funktionaliteten beror på tillgängligheten på Home Connect-tjänster i ditt land. Home Connect-tjänster finns inte i varje land – för mer information, besök: [www.home-connect.com](http://www.home-connect.com)

#### Förbrukningsdata

Energieffektivitetsklass A på en skala från A+++ till D.  
Energiförbrukning 56.9 kWh/år  
Ventilationseffektivitet A  
Belysningseffektivitet, klass -  
Fettfiltreringseffektivitet, klass B  
Ljudeffekt vid lägsta hastighet 61 dB / högsta hastighet 70 dB normal modus

#### Säkerhet

Huvudströmbrytare  
Driftsindikator  
Kastrullavkänning  
2-stegs restvärmeindikering för varje kokzon  
Barnsäkring  
Semestersäkring (säkerhetsfrånkoppling)  
Borttagbart skyddssystem mot översvämning, i två steg, diskmaskinsäkert.  
Borttagbar översvämningbehållare, volym 0,9 liter, diskmaskinsäker

#### Planeringsråd

Bredd på underskåp: minst 60 cm  
Bänkskivedjup: minst 60 cm, vid recirkulation utan kanaler, minst 65 cm vid recirkulation med kanaler/frånluft  
Nedsänkingsdjup 227 mm  
Recirkulationsset CA 082 011 utan kanaler kräver en vertikal öppning på min. 25 mm bakom bakstycket på möbel. För att få bästa prestanda behövs 50 mm  
Luftutsläppet på baksidan av enheten kan direktkopplas med en flatkanal (DN 150)  
Vid frånluftsmodus ska ett kallrasskydd med ett maximalt öppningsstryck på 65 Pa installeras  
För optimal effekt på luftcirkulationen rekommenderar vi en öppning om minst 400 cm<sup>2</sup> för utluft  
Lämpar sig bara för magnetiska kokkärl. För en optimal temperaturfördelning rekommenderar vi kokkärl med sandwichbotten  
Den tryckfallsresistenta fläktmotorn tillåter för kanalföring upp till 8 m med 3 x 90° krökar för att upprätthålla tillräcklig effekt.  
Hällen fästs från undersidan  
Apparatens vikt: 27 kg.  
Produkten måste vara fritt åtkomligt nedifrån  
Vid installation av fläkt med frånluftsdrift i kök med eldstad behöver fläktens elanslutning en passande huvudbrytare.  
Det är möjligt med montering i bänkskivor av sten, syntetmaterial och massivträ. Värmetålighet och försegling av utskärning i samråd med bänkskiveleverantör.  
Bärkapacitet och stabilitet, speciellt för tunnare bänkskivor, måste stödjas av passande konstruktion. Ta hänsyn till vikt på apparat och tillhörande belastning.  
Spåret måste vara rakt och jämnt, så att korrekt placering av apparaten på packningen säkerställs. Använd inte någon underliggande fodring  
På grund av hällens och urskärningens måttoleranser kan fogbredden variera

#### Färgalternativ

CV282101  
Utan ram, för planmontering  
Bredd 80 cm

#### Extra tillbehör

CA051300  
Teppan Yaki gjord av flerlagsmaterial  
CA052300  
Grillplatta i gjuten aluminium  
CA282112  
GP900001  
Stekpanna för steksensorn i rostfritt stål  
GP900002  
Stekpanna för steksensorn i rostfritt stål  
GP900003  
Stekpanna för steksensorn i rostfritt stål

#### Tillbehör för installation

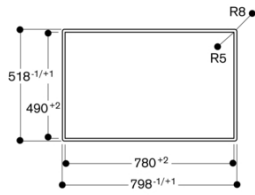
CA082011  
CA082061  
CA082071  
CA084010  
Ljudfilter

# GAGGENAU

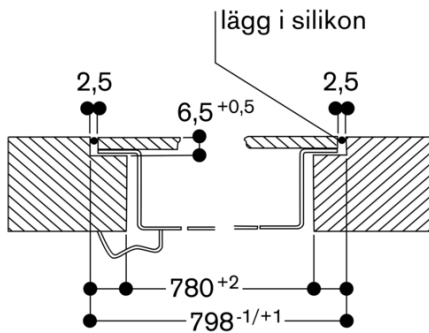
CV282101  
 Flex induktionshäll med integrerad  
 ventilation Serie 200  
 Utan ram, för planmontering  
 Bredd 80 cm  
 Frånlufts-/recirkulationsdrift  
 Leverans utan luftkanal

skapad den 2023-05-19  
 Sida 2

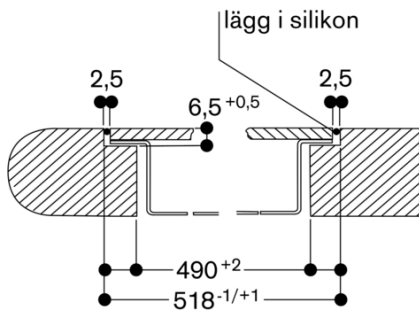
Vy ovanifrån



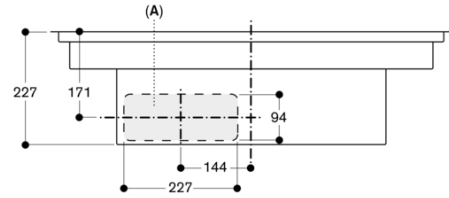
Längsgående vy



Tvärsnitt

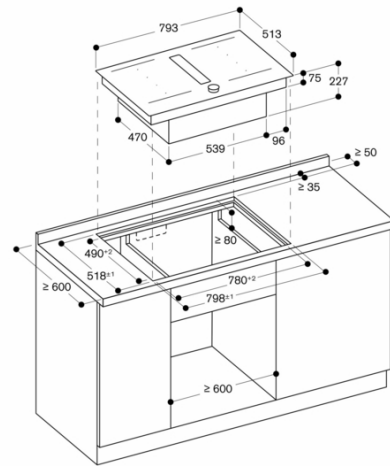


Frontvy



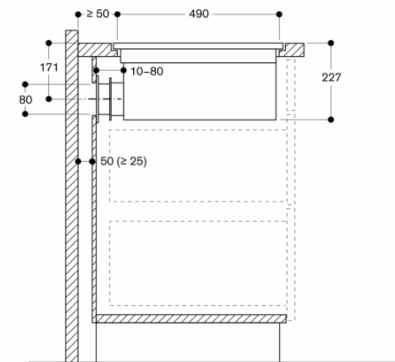
A: Direktansluten på baksidan

Mått i mm



Mått i mm

Sidovy med kanallös luftcirkulation; planmontering



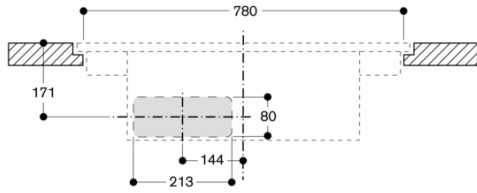
Rekommenderas inte för oisolerad yttervägg eller golv ( $U \geq 0,5 \text{ W/m}^2\text{K}$ )

Mått i mm

CV282101  
 Flex induktionshäll med integrerad  
 ventilation Serie 200  
 Utan ram, för planmontering  
 Bredd 80 cm  
 Frånlufts-/recirkulationsdrift  
 Leverans utan luftkanal

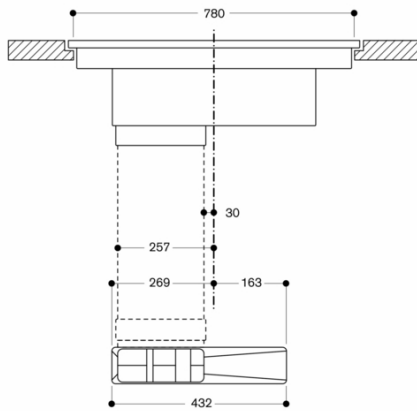
skapad den 2023-05-19  
 Sida 3

Frontvy - stomurtag för kanallös luftcirkulation; planmontering

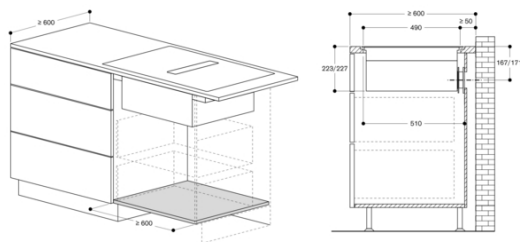


Mått i mm

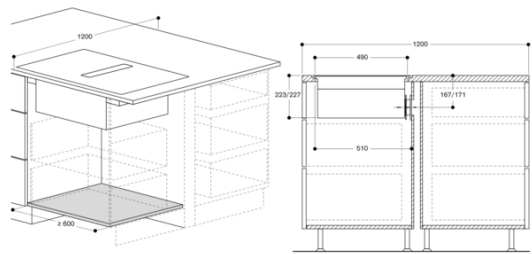
Frontvy av CV 282 med luftcirkulationskanalsats



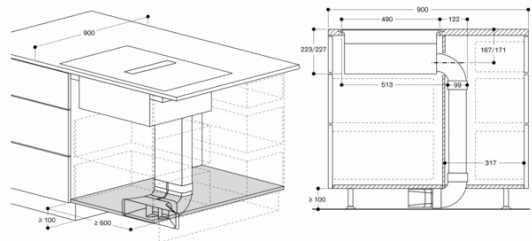
Mått i mm



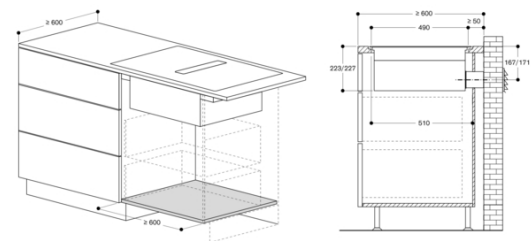
Mått i mm



Mått i mm



Mått i mm



Mått i mm

CV282101  
Flex induktionshäll med integrerad  
ventilation Serie 200

Utan ram, för planmontering

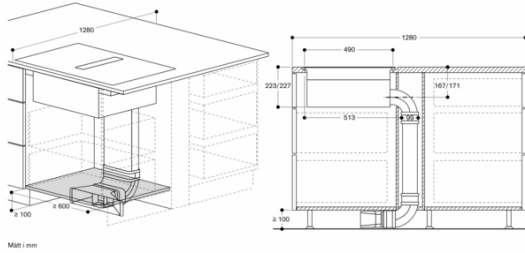
Bredd 80 cm

Frånlufts-/recirkulationsdrift

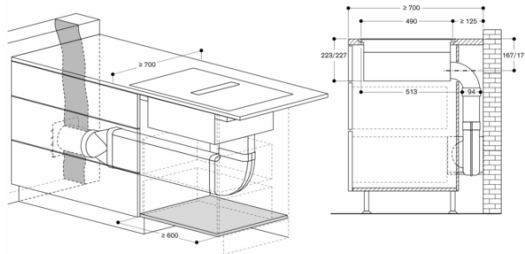
Leverans utan luftkanal

skapad den 2023-05-19

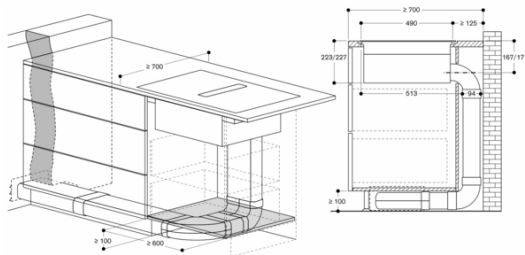
Sida 4



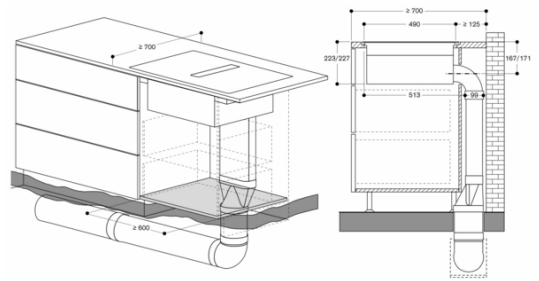
Mått i mm



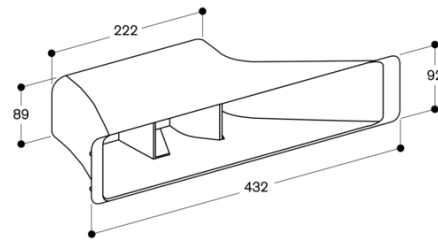
Mått i mm



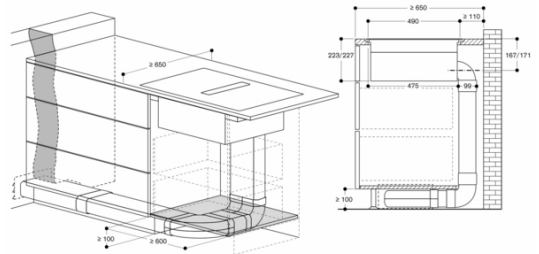
Mått i mm



Mått i mm



Mått i mm



Mått i mm

**GAGGENAU**

CV282101

Flex induktionshäll med integrerad  
ventilation Serie 200

Utan ram, för planmontering

Bredd 80 cm

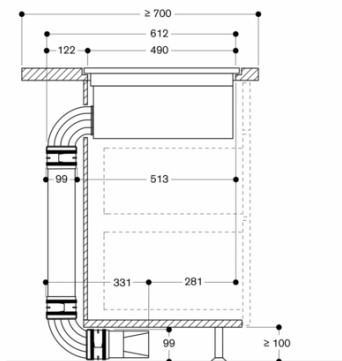
Frånlufts-/recirkulationsdrift

Leverans utan luftkanal

skapad den 2023-05-19

Sida 5

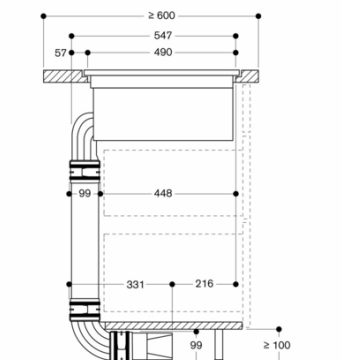
Sidovy med luftcirkulationskanalsats, 700 mm bänkskivdjup;  
planmontering



Rekommenderas inte för oisolerad yttervägg eller golv ( $U \geq 0,5 \text{ W/m}^2\text{K}$ )

Mått i mm

Sidovy med luftcirkulationskanalsats, 600 mm bänkskivdjup;  
planmontering



Rekommenderas inte för oisolerad yttervägg eller golv ( $U \geq 0,5 \text{ W/m}^2\text{K}$ )

Mått i mm