



Färgalternativ

CV492105

Bredd 90 cm

Frånlufts-/recirkulationsdrift

Extra tillbehör

CA051300

Teppan Yaki gjord av flerlagsmaterial

CA052300

Grillplatta i gjuten aluminium

CA282112

GP900001

Stekpanna för steksensor i rostfritt stål

GP900002

Stekpanna för steksensor i rostfritt stål

GP900003

Stekpanna för steksensor i rostfritt stål

GP900004

Stekpanna för steksensor i rostfritt stål

Nödvändiga tillbehör för installation

CKI440000

Svarta vred i 400-serien för VI 462, VI

482, CV 492

CKI440010

Rostfria stålvred i 400-serien för VI 462,

VI 482, CV 492

Tillbehör för installation

CA082011

CA082061

CA082071

CA084010

Ljudfilter

CV492105

Flex-induktionshäll med integrerad ventilation serie 400

Bredd 90 cm

Frånlufts-/recirkulationsdrift

Leverans utan luftkanal



Flex-funktion för kombination av rektangulära zoner
Fri placering av kokkärl i kombinerade kokzoner med automatisk expansion upp till en bredd på 30 cm
Högeffektivt ventilationssystem inbyggt i hällen
Helautomatiska fläktfunktioner
Storskaligt metallfettfilter, lätt att ta bort, diskmaskinssäkert
Energisnål, tystgående fläkt
Frånluft eller recirkulation
Inbyggt aktivt kolfilter som lätt kan tas bort från ovan för recirkulationssystem
Vred i massivt rostfritt stål, även valbart med svart robust finish, för exakt styrning och personalisering
Utan ram, för planmontering

Kokzoner

2 flex-induktionszoner om vardera 20x23 cm (2200 W, med Booster 3700 W), sammankopplade 40x23 cm (3300 W, med Booster 3700 W), med automatisk utvidgning upp till 30x32 cm (3300 W, med Booster 3700 W).
2 flex-induktionszoner om vardera 20x23 cm (2200 W, med Booster 3700 W), sammankopplade 40x23 cm (3300 W, med Booster 3700 W), med automatisk utvidgning upp till 30x32 cm (3300 W, med Booster 3700 W).

Ventilationssystemets prestanda

Effekt och ljudnivå, mätt vid läge 3/
Intensiv:
Utsugning enligt DIN EN 61591.
Ljudnivå enligt EN 60704-3.
Frånluft:
532 m³/t / 636m³/h.
70 / 74 dB (A) re 1 pW.
Recirkulation:
497 m³/t / 627m³/h.
67 / 72 dB (A) re 1 pW.

Betjäning

Vred med belyst ring, kokzons- och effektmärkning
Elektronisk effektregering i 12 lägen
Användarvänlig betjäning med tvåfärgad display (vit / orange)
Styrning av ventilationssystemet med 3 elektroniskt styrda effektnivåer och 1 intensivläge

Utrustning

Flexfunktion för rektangulära zoner
Steksensorfunktion
Booster-funktion
Automatisk sensor-kontrollerad eller manuellt styrd eftergångsfunktion.
Automatisk aktivering av ventilationssystemet när en kokzon används
Intervallventilation, 6 min
Automatisk sensorstyrd eller manuell körningsfunktion.
Mättnadsindikator för fettfilter och aktivt kolfilter
Uttagbart fettfilter, kan maskindiskas
Högkvalitativt gjutet svart förzinkat skydd för ventilationssystemet, diskmaskinssäkert
Motorteknik med högeffektiv borstfri DC-motor
Luftflödesoptimerad insida för effektiv luftcirkulation
Stoppur
Timer
Minnesfunktion

Egenskaper

Produktkategori

Häll m intg.styrning glaskeram

Konstruktion

Inbyggd

Energiförsörjning

EI

Antal zoner/plattor som kan användas samtidigt

Typ av reglage

Nischmått (H x B x D)

227 x 886-888 x 491-493

Bredd

909

Produktmått (H x B x D)

227 x 909 x 521

Emballagemått (H x B x D)

430 x 1090 x 670

Nettovikt

28,9

Bruttovikt

31,3

Restvärmeindikator

Separat

Betjäning

Framkant

Typ av vredpanel

Material produkt

Glaskeramik

Hällens färg

Svart

Ramens färg

Anslutningskabelns längd

150,0

Material på vred

Sealed Burners

Nej

Boostfunktion för kastruller

Alla kokzoner

Kastrullstöd, obligatoriskt för gashällar

Värmeelementet, effekt (kW)

2:a värmeelementet, effekt,kW

3.3

3:e värmeelementet, effekt, kW

4:e värmeelementet, effekt, kW

5:e värmeelementet, effekt, kW

Max. effekt i Boosterläge för 3. zonen (kW)

Antal hastigheter

3 lägen + intensivläge

Kapacitet frånluft

532

Luftflöde, intensivläge, återcirkulation

627,0

Kapacitet kolfilter

497

Luftflöde, intensivläge

636

Buller

70

Stosdimension, diameter

Fettfilter, material

Typ av kolfilter

Nej

Frånluft- eller kolfilterdrift

Frånluft och kolfilter (tillbehör köpes separat)

Typ av fettfilter

Påminnelse om filterrengöring

Säkring

Spänning

220-240

Frekvens

50; 60

Universal Product Code

Färg

Svart

Antal zoner/plattor som kan användas samtidigt

Anslutningskabelns längd

150,0

Nischmått (H x B x D)

227 x 886-888 x 491-493

Produktmått (H x B x D)

227 x 909 x 521

Emballagemått (H x B x D)

430 x 1090 x 670

Nettovikt

28,9

Bruttovikt

31,3

Optionsmeny

Effektstyrning

Utvalda digitala tjänster (Home Connect)

Fjärrstyrning och övervakning av ventilation.

Fjärrövervakning av kokzoner.

Fjärrdiagnostik.

Inbyggd WiFi-modul för digitala tjänster (Home Connect)

Tillgängligheten på Home Connect-funktionaliteten beror på tillgängligheten på Home Connect-tjänster i ditt land. Home Connect-tjänster finns inte i varje land – för mer information, besök: www.home-connect.com

Förbrukningsdata

Energieffektivitetsklass A på en skala från A+++ till D.

Energiförbrukning 56.9 kWh/år

Ventilationseffektivitet A

Belysningseffektivitet, klass

-

Fettfiltreringseffektivitet, klass

B

Ljudeffekt vid lägsta hastighet 61 dB / högsta hastighet 70 dB normal modus

Säkerhet

Driftsindikator

Kastrullavkänning

2-stegs restvärmeindikering för varje kokzon

Barnsäkring

Semesterssäkring

(säkerhetsfrånkoppling)

Borttagbart skyddssystem

mot översvämning, i två steg,

diskmaskinssäkert.

Borttagbar översvämningbehållare,

volym 0,9 liter, diskmaskinssäker

Planeringsråd

Bredd på underskåp: minst 60 cm

Bänkskivedjup: minst 60 cm, vid

recirkulation utan kanaler, minst 65 cm

vid recirkulation med kanaler/frånluft

Nedsänkingsdjup 227 mm

Recirkulationsset CA 082 011 utan

kanaler kräver en vertikal öppning

på min. 25 mm bakom bakstycket

på möbel. För att få bästa prestanda

behövs 50 mm

Luftutsläppet på baksidan av enheten

kan direktkopplas med en flatkanal (DN

150)

Vid frånluftsmodus ska ett kallrasskydd

med ett maximalt öppningstryck på 65

Pa installeras

För optimal effekt på luftcirkulationen

rekommenderar vi en öppning om

minst 400 cm² för utluft

Lämpar sig bara för magnetiska

kokkärl. För en optimal

temperaturfördelning rekommenderar

vi kokkärl med sandwichbotten

Den tryckfallsresistenta fläktn motorn

tillåter för kanalföring upp till 8 m med

3 x 90° krökar för att upprätthålla

tillräcklig effekt.

Hällen fästs från undersidan

Apparatens vikt: 29 kg.

Produkten måste vara fritt åtkomligt

nedifrån

Vid installation av fläkt med

frånluftsdrift i kök med eldstad behöver

fläktens elanslutning en passande

huvudbrytare.

Det är möjligt med montering i

bänkskivor av sten, syntetmaterial

och massivträ. Värmetålighet och

försegling av utskärning i samråd med

bänkskiveleverantör.

Bärkapacitet och stabilitet, speciellt

för tunnare bänkskivor, måste stödjas

av passande konstruktion. Ta hänsyn

till vikt på apparat och tillhörande

belastning.

Spåret måste vara rakt och jämnt, så

att korrekt placering av apparaten på

packningen säkerställs. Använd inte

någon underliggande fodring

På grund av hällens och urskärningens

måttoleranser kan fogbredden variera

Anslutningar

Total anslutningseffekt 7.4 kW

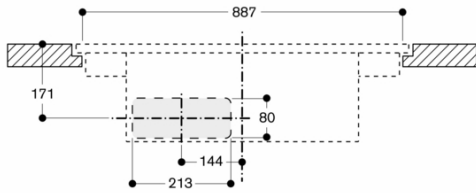
Anslutningskabel 1.5 m utan

stickkontakt

GAGGENAU

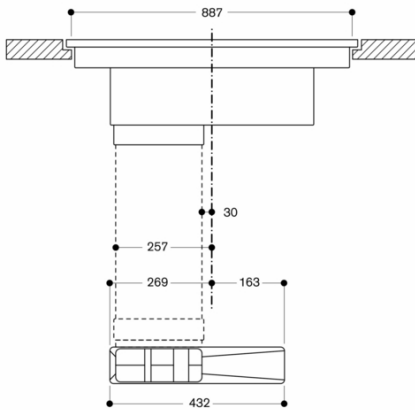
CV492105
 Flex-induktionshäll med integrerad
 ventilation serie 400
 Bredd 90 cm
 Frånlufts-/recirkulationsdrift
 Leverans utan luftkanal
 skapad den 2023-05-19
 Sida 2

Frontvy - stomurtag utan dragen cirkulationsluft -
 planmonterad (CA 082 010)

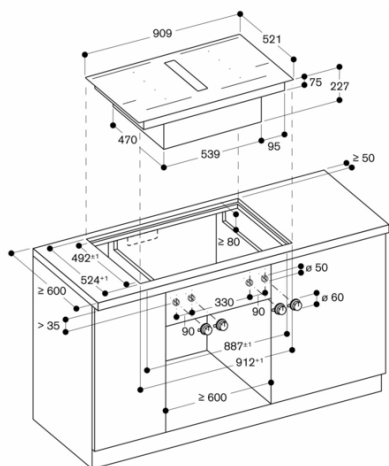


Mått i mm

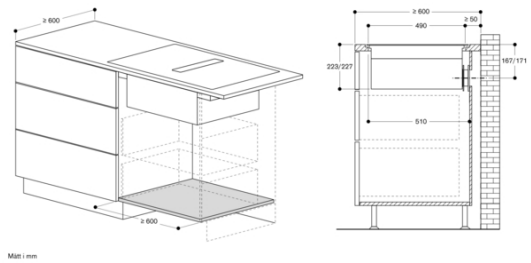
Frontvy av CV 492 med luftcirkulationskanalsats



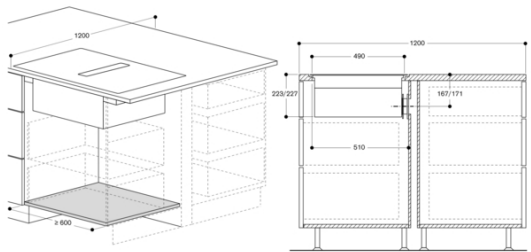
Mått i mm



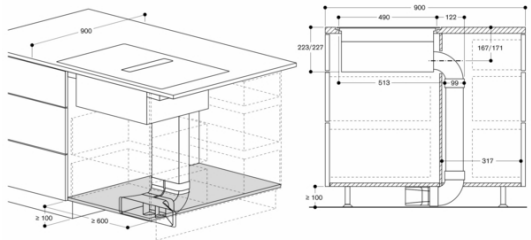
Mått i mm



Mått i mm

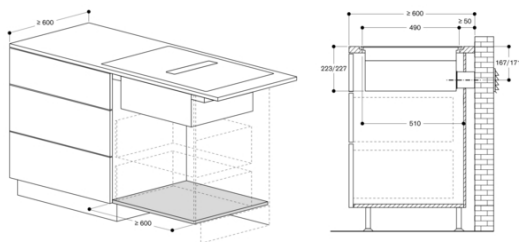


Mått i mm

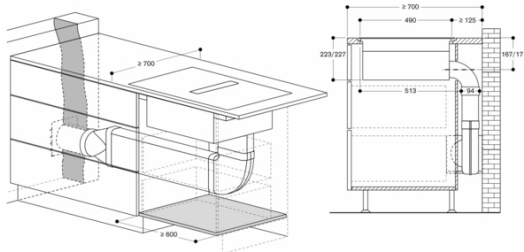


Mått i mm

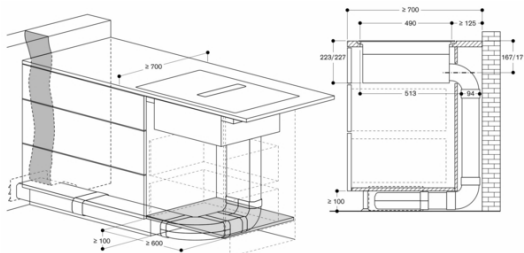
CV492105
 Flex-induktionshäll med integrerad
 ventilation serie 400
 Bredd 90 cm
 Frånlufts-/recirkulationsdrift
 Leverans utan luftkanal
 skapad den 2023-05-19
 Sida 3



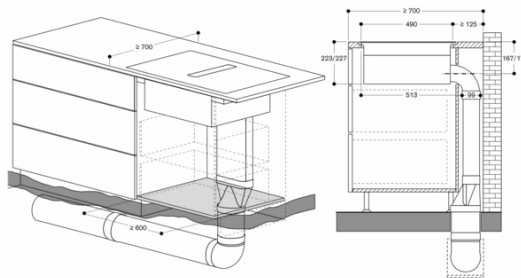
Mått i mm



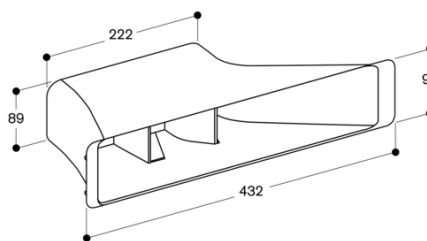
Mått i mm



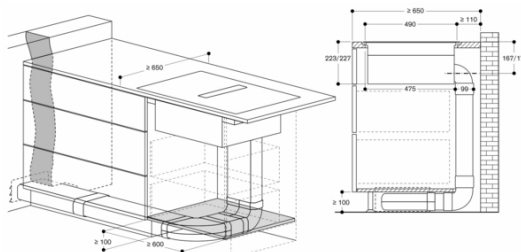
Mått i mm



Mått i mm



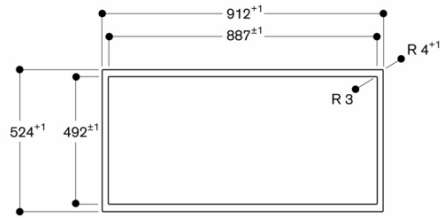
Mått i mm



Mått i mm

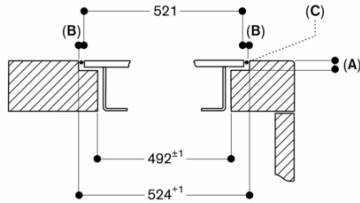
CV492105
 Flex-induktionshäll med integrerad
 ventilation serie 400
 Bredd 90 cm
 Frånlufts-/recirkulationsdrift
 Leverans utan luftkanal
 skapad den 2023-05-19
 Sida 4

Vy ovanifrån



Mått i mm

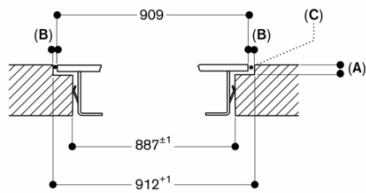
Tvärsnitt



A: 6,5^{+0,5}
 B: 1,5
 C: Fylls i med silikon

Mått i mm

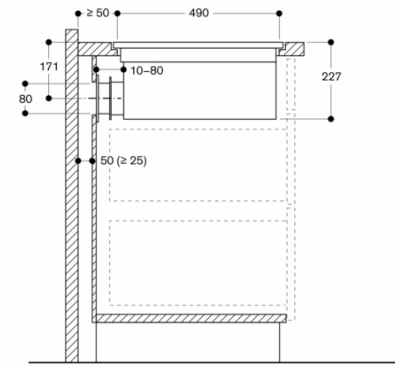
Longitudinal section



A: 6,5^{+0,5}
 B: 1,5
 C: Fill with silicone

measurements in mm

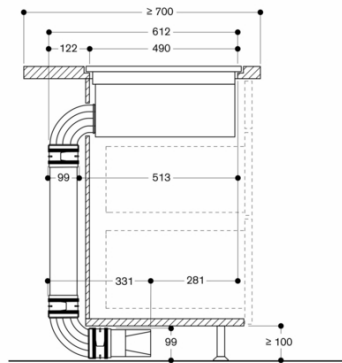
Sidovy med kanallös luftcirkulation; planmontering



Rekommenderas inte för oisolerad yttervägg eller golv ($U \geq 0,5 \text{ W/m}^2\text{K}$)

Mått i mm

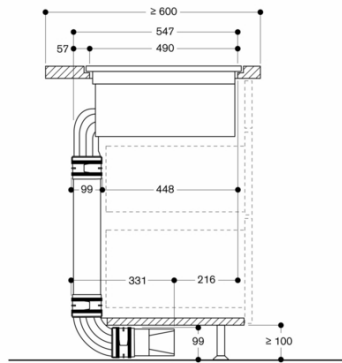
Sidovy med luftcirkulationskanalsats, 700 mm bänkskivdjup; planmontering



Rekommenderas inte för oisolerad yttervägg eller golv ($U \geq 0,5 \text{ W/m}^2\text{K}$)

Mått i mm

Sidovy med luftcirkulationskanalsats, 600 mm bänkskivdjup; planmontering



Rekommenderas inte för oisolerad yttervägg eller golv ($U \geq 0,5 \text{ W/m}^2\text{K}$)

Mått i mm