

CX492101
Zonlös induktionshäll Serie 400
Svart glaskeramik
Utan ram
Bredd 90 cm

En enda stor matlagingsyta
Fri placering av kokkärl
Alla storlekar och former av kokkärl kan användas
TFT pekskärm för en intuitiv kontroll av alla funktioner
Koksensordfunktion för temperaturkontroll i grytor
Professionell matlagingsfunktion
Max. effekt för stora kokkärl upp till 5,5 kW
Utan ram, för planmontering

Kokzoner
En unik matlagingsyta på 3200 cm²
Upp till 6 kokkärl kan placeras samtidigt på hällen

Betjäning
Lättanvänd och högupplöst TFT-pekskärm i färg med användarhjälp
Elektronisk effektreglering i 17 effektlägen

Utrustning
Koksensordfunktion
Professionell matlagingsfunktion
Dynamisk matlagingsfunktion
Teppan Yaki-funktion
Booster-funktion för grytor
Booster-funktion för stekpannor
Varmhållningsfunktion
Individuell kastrullavkänning
Timer för varje kokposition
Stoppur
Timer
Informationsknapp med användarhjälp
Effektstyrning

Utvalda digitala tjänster (Home Connect)
Fläkt betjänas på hällen (ihop med passande fläkt)
Fjärrövervakning.
Fjärrdiagnostik.
Inbyggd WiFi-modul för digitala tjänster (Home Connect)
Tillgängligheten på Home Connect-funktionaliteten beror på tillgängligheten på Home Connect-tjänster i ditt land. Home Connect-tjänster finns inte i varje land – för mer information, besök: www.home-connect.com

Säkerhet
Huvudströmbrytare
Restvärmeindikator
Barnsäkring
Säkerhetsavstängning
Pausfunktion

Planeringsråd
Lämpar sig bara för magnetiska kokkärl. För en optimal temperaturfördelning rekommenderar vi kokkärl med sandwichbotten
Wokpannan WP 400 001 kan inte användas med denna häll
Det är möjligt med montering i bänkskivor av sten, syntetmaterial och massivträ. Värmetålighet och försegling av utskärning i samråd med bänkskiveleverantör.
Bärkapacitet och stabilitet, speciellt för tunnare bänkskivor, måste stödjas av passande konstruktion. Ta hänsyn till vikt på apparat och tillhörande belastning.
Spåret måste vara rakt och jämnt, så att korrekt placering av apparaten på packningen säkerställs. Använd inte någon underliggande fodring

Egenskaper
Produktkategori Häll m intg.styrning glaskeramik
Konstruktion Inbyggd
Energiförsörjning El
Antal zoner/plattor som kan användas samtidigt 6
Typ av reglage
Nischmått (H x B x D)
Bredd 908
Produktmått (H x B x D) 76 x 908 x 520
Emballagemått (H x B x D) 126 x 1073 x 608
Nettovikt 29,0
Bruttovikt 32,7
Restvärmeindikator Separat
Betjäning Frankant
Typ av vredpanel
Material produkt
Hällens färg Svart
Ramens färg
Anslutningskabelns längd 150,0
EAN kod 4242006294298
Gasanslutningseffekt
Säkring
Spänning 220-240
Frekvens 50-60

Förbruknings- och anslutningsfunktioner

skapad den 2023-05-19
Sida 1

Hällen fästs från undersidan
På grund av hällens och urskärningens måttoleranser kan fogbredden variera
Apparatens vikt: 29 kg.

Anslutningar
Total anslutningseffekt 7.4 kW
Anslutningskabel 1.5 m utan stickkontakt

Strömförbrukning standby/display av 0.5 W

Strömförbrukning standby/nätverk på 2 W.

Se i bruksanvisningen hur man stänger av WiFi-modulen

Färgalternativ

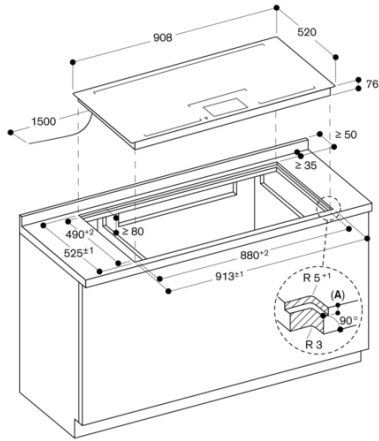
CX492101
Svart glaskeramik
Utan ram

Extra tillbehör

CA051300
Teppan Yaki gjord av flerlagsmaterial
CA060300
Koksensord för temperaturreglering i kastruller
GN232110
Teppan Yaki gjord av flerlagsmaterial
GN232230
Teppan Yaki gjord av flerlagsmaterial

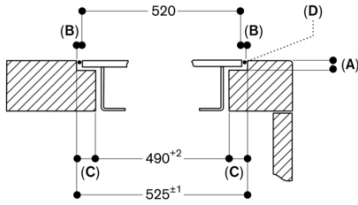
CX492101
 Zonlös induktionshäll Serie 400
 Svart glaskeramik
 Utan ram

Bredd 90 cm
 skapad den 2023-05-19
 Sida 2



A: $6,5^{+0,5}$
 Mått i mm

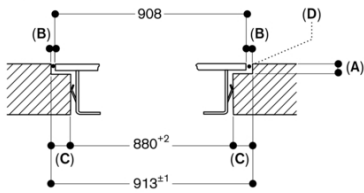
Tvårsnitt



A: $6,5^{+0,5}$
 B: 2,5
 C: 17,5
 D: Fylls i med silikon

Mått i mm

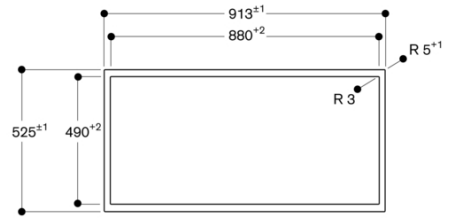
Längdskärning



A: $6,5^{+0,5}$
 B: 2,5
 C: 16,5
 D: Fylls i med silikon

Mått i mm

Vy ovanifrån



Mått i mm