



CX492111
Zonlös induktionshäll Serie 400
Svart glaskeramik
Ram av ädelstål
Bredd 90 cm

En enda stor matlagningssyta
Fri placering av kokkärl
Alla storlekar och former av kokkärl kan användas
TFT pekskärm för en intuitiv kontroll av alla funktioner
Koksensordfunktion för temperaturkontroll i grytor
Professionell matlagningsfunktion
Max. effekt för stora kokkärl upp till 5,5 kW
Precis bearbetning av 3 mm rostfritt stål
För ovanpåliggande installation med synlig kant eller för planmontering
Kan kombineras perfekt med andra Vario 400-hällar

Kokzoner

En unik matlagningssyta på 3200 cm²
Upp till 6 kokkärl kan placeras samtidigt på hällen

Betjäning

Lättanvänd och högupplöst TFT-pekskärm i färg med användarhjälp
Elektronisk effektreglering i 17 effektlägen

Utrustning

Koksensordfunktion
Professionell matlagningsfunktion
Dynamisk matlagningsfunktion
Teppan Yaki-funktion
Booster-funktion för grytor
Booster-funktion för stekpannor
Varmhållningsfunktion
Individuell kastrullavkänning
Timer för varje kokposition
Stoppur
Timer
Informationsknapp med användarhjälp
Effektstyrning

Utvalda digitala tjänster (Home Connect)

Fläkt betjänas på hällen (ihop med passande fläkt)
Fjärrövervakning.
Fjärrdiagnostik.
Inbyggd WiFi-modul för digitala tjänster (Home Connect)
Tillgängligheten på Home Connect-funktionaliteten beror på tillgängligheten på Home Connect-tjänster i ditt land. Home Connect-tjänster finns inte i varje land – för mer information, besök: www.home-connect.com

Säkerhet

Huvudströmbrytare
Restvärmeindikator
Barnsäkring
Säkerhetsavstängning
Pausfunktion

Planeringsråd

Beroende på typ av installation (ovanpåliggande eller planmonterad) måste den exakta definitionen av urskärningen beaktas
Om flera Vario 400-hällar kombineras behövs en kombilist VA 420 mellan apparaterna. Avhängig typ av installation behöver därtill hörande kombilist användas
Bärkapacitet och stabilitet, speciellt för tunnare bänkskivor, måste stödjas av passande konstruktion. Ta hänsyn till vikt på apparat och tillhörande belastning.
Tilläggsinformation för planmontering:

Egenskaper

Produktkategori
Häll m intg.styrning glaskeramik
Konstruktion
Inbyggd
Energiförsörjning
EI
Antal zoner/plattor som kan användas samtidigt
6
Typ av reglage
Nischmått (H x B x D) 65 x 887-887 x 492-492
Bredd
908
Produktmått (H x B x D)
65 x 908 x 520
Emballagemått (H x B x D)
152 x 1081 x 636
Nettovikt
29,8
Bruttovikt
33,5
Restvärmeindikator
Separat
Betjäning
Framkant
Typ av vredpanel
Material produkt
Hällens färg rostfritt stål, Svart
Ramens färg
rostfritt stål
Anslutningskabelns längd
150,0
EAN kod
4242006294816
Gasanslutningseffekt
Säkring
Spänning
220-240
Frekvens
50-60

Förbruknings- och anslutningsfunktioner

skapad den 2023-05-09
Sida 1

Det är möjligt med montering i bänkskivor av sten, syntetmaterial och massivträ. Värmetålighet och försegling av utskärning i samråd med bänkskiveleverantör.
Spåret måste vara rakt och jämnt, så att korrekt placering av apparaten på packningen säkerställs. Använd inte någon underliggande fodring
Den kombinerade bredden kan variera något på grund av storlektoleranser och bänkskiveurskärningen
Om flera apparater installeras i separata urskärningar, planera för min. 50 mm skiva mellan de individuella urskärningarna
Lämpar sig bara för magnetiska kokkärl. För en optimal temperaturfördelning rekommenderar vi kokkärl med sandwichbotten
Wokpannan WP 400 001 kan inte användas med denna häll
Produkten kläms fast ovanifrån
Apparatens vikt: 30 kg.

Anslutningar

Total anslutningseffekt 7,4 kW
Anslutningskabel 1,5 m utan stöckkontakt
Strömförbrukning standby/display av 0,5 W
Strömförbrukning standby/nätverk på 2 W.
Se i bruksanvisningen hur man stänger av WiFi-modulen

Färgalternativ

CX492111
Svart glaskeramik
Ram av ädelstål

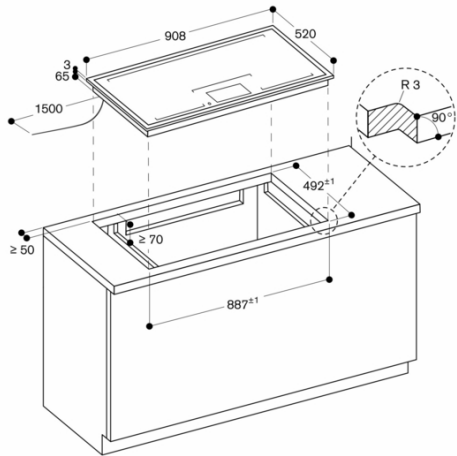
Extra tillbehör

CA051300
Teppan Yaki gjord av flerlagsmaterial
CA060300
Koksensord för temperaturreglering i kastruller
GN232110
Teppan Yaki gjord av flerlagsmaterial
GN232230
Teppan Yaki gjord av flerlagsmaterial

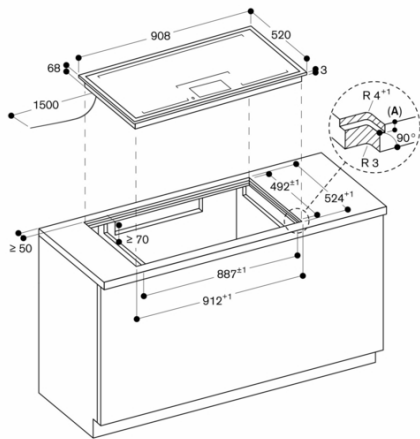
Tillbehör för installation

VA420004
Kombilist för kombination av Vario 400-produkter i planmontering
VA420010
Kombilist för kombination av Vario 400-produkter i ovanpåliggande montering

CX492111
 Zonlös induktionshäll Serie 400
 Svart glaskeramik
 Ram av ädelstål
 Bredd 90 cm
 skapad den 2023-05-09
 Sida 2

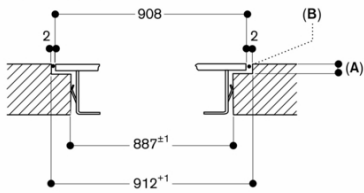


Mått i mm



A: 3,5^{0,5}
 Mått i mm

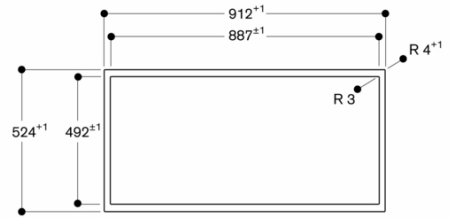
Längdskärning



A: 3,5^{0,5}
 B: Fylls i med silikon

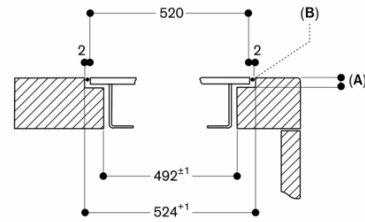
Mått i mm

Vy ovanifrån



Mått i mm

Tvärsnitt



A: 3,5^{0,5}
 B: Fylls i med silikon

Mått i mm