

Serie 4, Skåpsintegrerad köksfläkt, 80 cm, Klarglas, Mattsvart DBB85CC60



Extra tillbehör

DWZ1IB1B6 :
DWZ1IB1I6 :
DWZ1IB6K2 Skorstensförlängning vägg 450-854 mm
DWZ1IB6N2 Skorstensförlängning vägg 187-360 mm

- **Maximalt förvaringsutrymme:** T-formad design ger mycket plats och upp till 20 kg lastkapacitet.
- **Sömlös integrering:** infälld installation för en stilren och nästan osynlig design.
- **Tryckknappar:** Enkel och bekväm justering av din köksfläkt.
- **Dubbelt filtersystem:** effektiv och långvarig filtrering av luft och lukt.
- **Enkel och mångsidig installation:** enkel installation med många flexibla layoutalternativ.

Tekniska data

Konstruktion: Built-in/Built-under
Anslutningskabelns längd: 130 cm
Nischmått (H x B x D): 340mm x 760.0mm x 300mm mm
Höjd: 60 mm
Minsta avstånd till elektrisk häll: 430 mm
Minsta avstånd till gashäll: 650 mm
Nettovikt: 8.8 kg
Typ av reglage: Mekanisk
Antal hastighetsinställningar: 3
Kapacitet frånluft: 582 m³/h
Max luftflöde recirkulation: 521 m³/h
Max luftflöde: 582 m³/h
Antal lampor: 2
Ljudnivå, dB: 65 dB(A) re 1pW
Diameter på luftutlopp: 120 / 150 mm
Material för fettfilter: Tvättbart rostfritt stål
EAN kod: 4242005504619
Anslutningseffekt: 200 W
Spänning: 220-240 V
Frekvens: 50; 60 Hz
Elkontakt: Jordad stickkontakt
Installationstyp: Inbyggd



Serie 4, Skåpsintegrerad köksfläkt, 80 cm, Klarglas, Mattsvart DBB85CC60

Design:

- Installation i överskåp
- Infälld installation för en sömlös integrering i väggskåp.
- Glaspanel: Klarglas
- Utökad förvaringsutrymme: max 10 kg per sida på köksfläkten.
- För frånluft eller kolfilterdrift

Huvudfunktioner:

- Motor som sparar energi
- 2 x LED 1.5W
- Färgnyans: 3500 K
- Ljusstyrka: 290 lux
- 2 fettfilter av metall.

Komfort:

- Flyttbar glaskåpa
- Skydd för skåp: extra skydd på sidorna och baksidan mot ånga.
- Tryckknappar för fläkteffekt och belysning
- 3 hastigheter

Rengöring:

- Lätt att rengöra, släta ytor och material.
- Metallfettfilter diskmaskinsäkert
- Behandlade ytor för mindre känslighet för fingeravtryck

Frånluftsläge:

- Enligt EN 61591 och EN/ IEC 60704-2-13 kan din produkt uppnå följande värden i utsugsläge:
- Läge 1: utsugningskapacitet 349 m³/t; Ljudnivå 54 dB(A) re1pW
- Läge 2: utsugningskapacitet 458 m³/t; Ljudnivå 60 dB(A) re1pW
- Läge 3: utsugningskapacitet 583 m³/t; Ljudnivå 65 dB (A) re1pW
- Energiklass: B (på en skala från A++ till E)
- Normal förbrukning: 70.5 kWh/år*
- Fläktens energiklass: B
- Belysningens energiklass: A
- Fettfiltrets energiklass: B

Recirkulationsläge:

- För recirkulationsdrift behövs Long-life Clean Air recirkulationssats (tillbehör)
- Long-life Clean Air-luftfilter absorberar starka lukter, såsom fisk, samt pollen. Livslängden kan förlängas upp till fyra gånger genom att fräscha upp filtret i ugnen.
- Enligt EN 61591 och EN/IEC 60704-2-13 kan din produkt uppnå följande värden i cirkulationsläge med Long-life Clean Air-återcirkulationskit (finns som tillbehör):
- Läge 1: utsugningskapacitet 333 m³/t; Ljudnivå 61 dB(A) re1pW
- Läge 2: utsugningskapacitet 441 m³/t; Ljudnivå 68 dB(A) re1pW
- Läge 3: utsugningskapacitet 521 m³/t; Ljudnivå 72 dB (A) re1pW

Teknisk information and hållbarhet:

- Förbrukningsdata:
- Anslutningseffekt: 200 W
- Spänning: 220 - 240 V
- Hållbarhet:
- Tillverkad i Tyskland: producerad på en CO2-neutral

produktionsanläggning

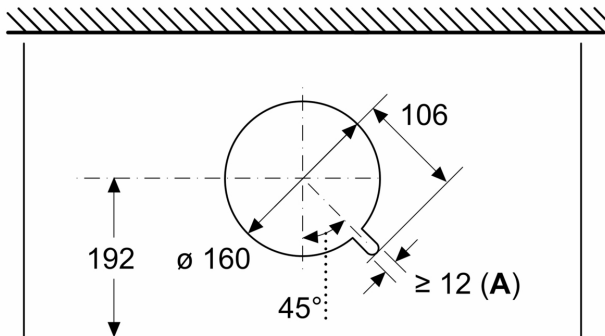
- Tillgängligt Clean Air-luftfilter med upp till 4 gånger längre livslängd

Planerings- och installationsinformation:

- För installation i ett 80 cm brett överskåp , 80 cm
- Integrerad designfläkt med komfort installation: enkel montering
- Produktmått (HxWxD): 340 x 798 x 298 mm
- Inbyggnadsmått (HxWxD): min. 340 mm x 760 mm x min. 300 mm
- Distanser medföljer för montering i väggskåp med maxdjup upp till 360 mm.
- För montering i högre väggskåp finns dekorativa skorstensförlängningar som tillval.
- Diameter kanal Ø 150 mm (Ø 120 följer med)
- Anslutningskabel 1.3 m

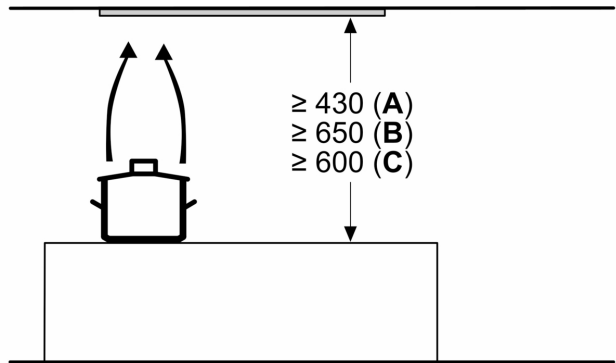
**Serie 4, Skåpsintegrerad köksfläkt,
80 cm, Klarglas, Mattsvart
DBB85CC60**

Mått i mm
Vy ovanifrån



A: Kabelgenomföring

Mått i mm

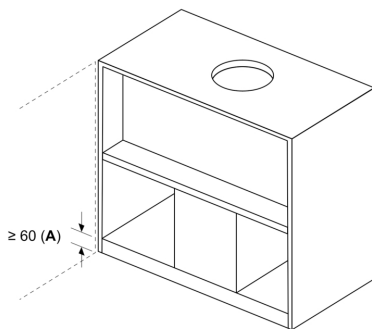


A: EI

B: Gas - från grytgallrets överkant

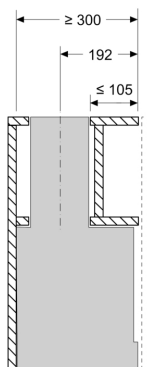
C: EI - för Australien och Nya Zeeland

Mått i mm
Installationsexempel med kryddhylla

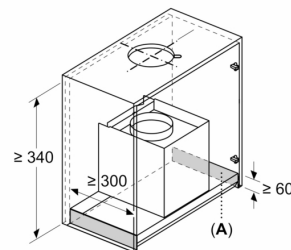


A: Område utan gångjärn

Monteringsexempel i skåp med tvärså om inbyggnad med skorstensförlängning (specialtillbehör) inte fungerar



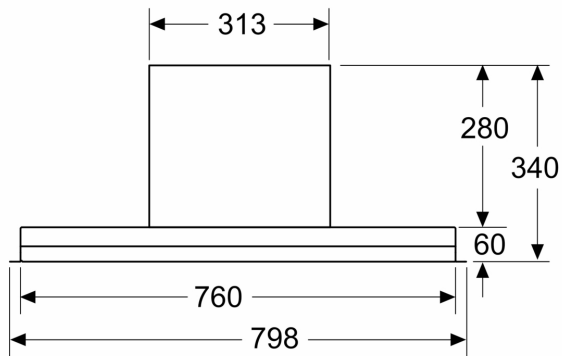
Mått i mm
Installationskrav vid ev. byte



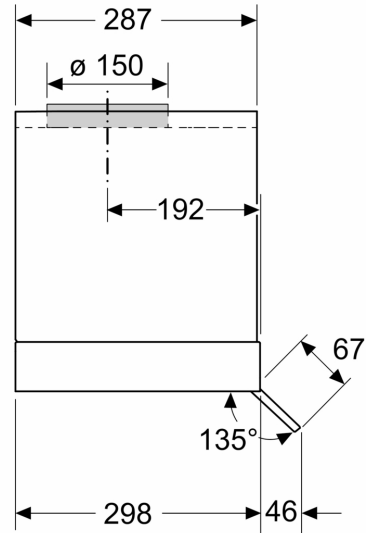
A: Område utan gångjärn

Monteringskrav för att byta befintlig inbyggnadslösning mot integrerad designhuv utan stombyte

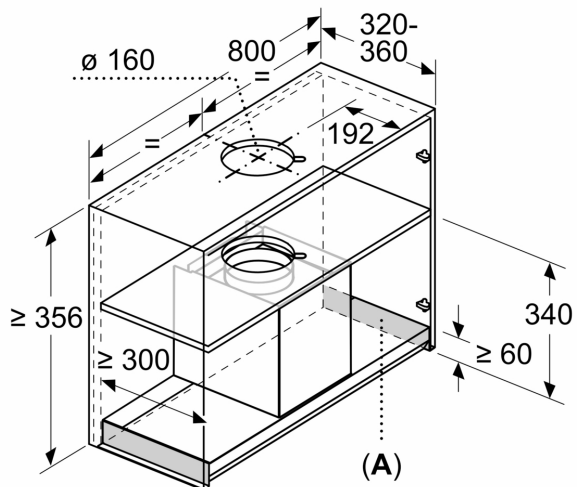
Mått i mm
Frontvy



Mått i mm
Sidovy

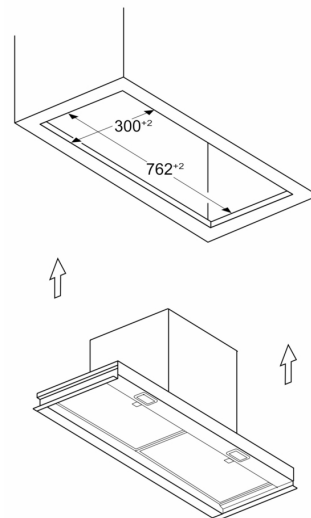


Mått i mm
Inbyggnadsexempel

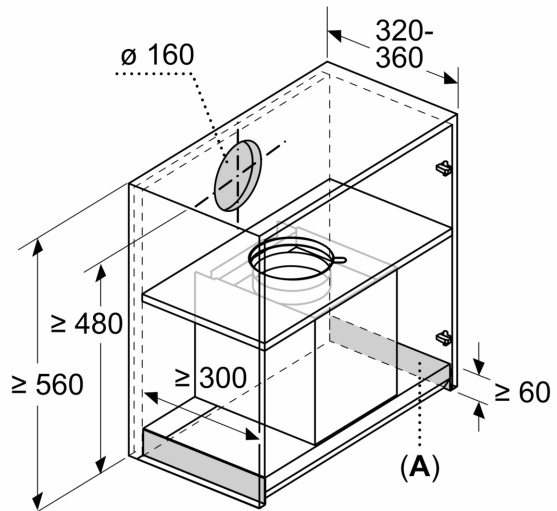


A: Område utan gångjärn

Mått i mm
Installationsexempel i stomurtag



Mått i mm



A: Område utan gångjärn