



DVP221100

Extra tillbehör

BA080670:

Vakuumpåsar, små, 100 st

BA080680:

Vakuumpåsar, stora, 100 st

Installationstillbehör

Vakuumlåda Serie 200 60 x 14 cm, Gaggenau Antracit DVP221100

Inbyggd i 14 cm hög nisch
Hygienisk vakuulkammare av rostfritt stål, användbar höjd upp till 80 mm
3 vakuumnivåer för vakuumering i kammaren, max 99%
3 vakuumnivåer för vakuumering utanför kammaren, max 90%
Automatiskt igenkännande av tillkoppling för vakuumering utanför kammaren
Planmontering
Handtagsfri låda
Push-to-open system

Användning

Vakuumering för sous-vide-matlagning
Snabb marinering och smaksättning
Förlängd förvaring genom vakuumering
Vakuumering av vakuumbehållare utanför kammaren
Vakuumering av vätskor i flaskor utanför kammaren

Betjäning

Touch-betjäning

Utrustning

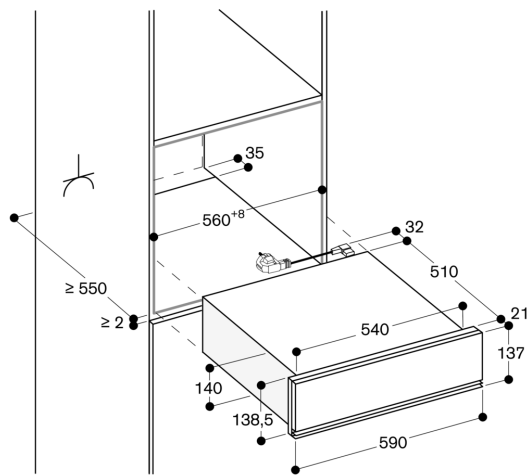
Nettovolym 7 liter
Kapacitet max. 10 kg
Maximal storlek på vakuumeringspåsar B 240 mm x L 350 mm
3 värmeförseglingsnivåer för olika materialkvalitet på påsar
Förseglingslist, non-stickbelagd, borttagbar
Lock av säkerhetsglas, öppnas automatiskt efter vakuumering
Upphöjd vakuumeringsplattform, 44 mm, borttagbar
Användningsbar yta i vakuulkammare, B 210 mm x L 275 mm
Membran hindrar återflöde av vätska under vakuumering utanför kammaren
Torkprogram för vakuumeringspump
Varningsfunktion

Planeringsråd

Erforderligt sidoavstånd mellan fronten och skåppanelen är 5 mm
Luckans yta sticker ut 21 mm från hålrummet i inbyggnadsskåpet
Montering av BS/BM/CM ovanför DV i nisch på 59 cm utan mellanhylla
Inbyggd under bänkskiva eller i egen nisch
Eluttag kan planeras bakom produkten

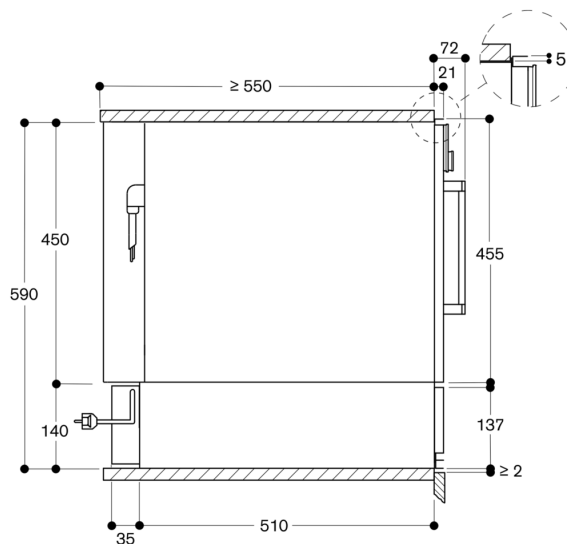
Anslutningar

Total anslutningseffekt 0.32 kW
Anslutningskabel 1.5 m, med stickkontakt



Eluttag
Mått i mm

Sidovy av DVP 221 under BSP, BMP, CMP



Mått i mm