



DVP221130

#### Extra tillbehör

BA080670:

Vakuumpåsar, små, 100 st

BA080680:

Vakuumpåsar, stora, 100 st

#### Installationstillbehör

#### Serie 200

60 x 14 cm, Gaggenau Silver

DVP221130

Inbyggd i 14 cm hög nisch

Hygienisk vakuulkammare av rostfritt stål, användbar höjd upp till 80 mm

3 vakuumnivåer för vakuumering i kammaren, max 99%

3 vakuumnivåer för vakuumering utanför kammaren, max 90%

Automatiskt igenkännande av tillkoppling för vakuumering utanför kammaren

Planmontering

Handtagsfri låda

Push-to-open system

#### Användning

Vakuumering för sous-vide-matlagning

Snabb marinering och smaksättning

Förlängd förvaring genom vakuumering

Vakuumering av vakuumbehållare utanför kammaren

Vakuumering av vätskor i flaskor utanför kammaren

#### Betjäning

Touch-betjäning

#### Utrustning

Nettovolym 7 liter

Kapacitet max. 10 kg

Maximal storlek på vakuumeringspåsar B 240 mm x L 350 mm

3 värmeförseglingsnivåer för olika materialkvalitet på påsar

Förseglingslist, non-stickbelagd, borttagbar

Lock av säkerhetsglas, öppnas automatiskt efter vakuumering

Upphöjd vakuumeringsplattform, 44 mm, borttagbar

Användningsbar yta i vakuulkammare, B 210 mm x L 275 mm

Membran hindrar återflöde av vätska under vakuumering utanför kammaren

Torkprogram för vakuumeringspump

Varningsfunktion

#### Planeringsråd

Erforderligt sidoavstånd mellan fronten och skåppanelen är 5 mm

Luckans yta sticker ut 21 mm från hålrummet i inbyggnadsskåpet

Montering av BS/BM/CM ovanför DV i nisch på 59 cm utan mellanhylla

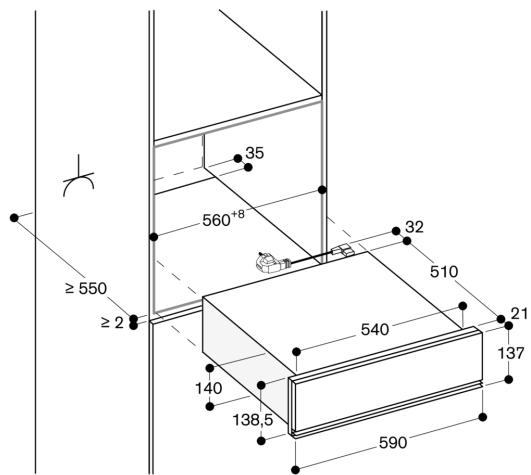
Inbyggd under bänkskiva eller i egen nisch

Eluttag kan planeras bakom produkten

#### Anslutningar

Total anslutningseffekt 0.32 kW

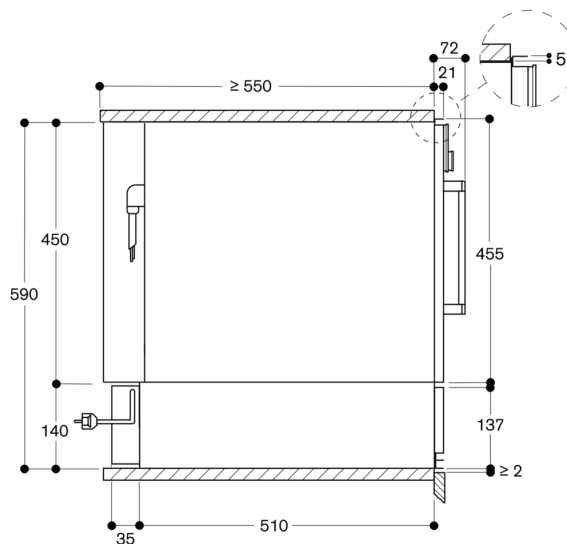
Anslutningskabel 1.5 m, med stickkontakt



Eluttag

Mått i mm

Sidovy av DVP 221 under BSP, BMP, CMP



Mått i mm