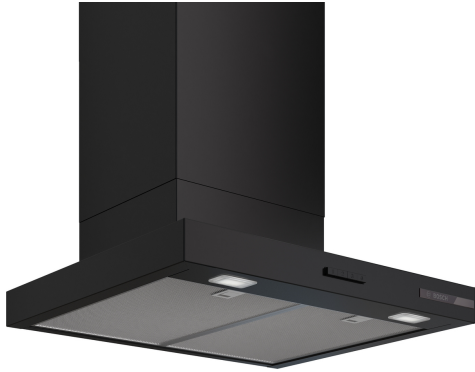


## Serie 2, Vägghängd köksfläkt, 60 cm, Mattsvart DWB63BC60



- **Knappar för justering:** Enkel och bekväm kontroll av köksfläktens inställningar.
- **Dualfilter system:** Effektiv och långvarig luft- och luktfiltrering.
- **Matt Design:** elegant kolfibersvart matt yta med minskad synlighet av fingeravtryck.

### Tekniska data

Konstruktion: .....	Vägghängd
Anslutningskabelns längd: .....	130 cm
Höjd: .....	60 mm
Minsta avstånd till elektrisk häll: .....	550 mm
Minsta avstånd till gashäll: .....	650 mm
Nettovikt: .....	12.0 kg
Typ av reglage: .....	Mekanisk
Antal hastighetsinställningar: .....	3
Kapacitet frånluft: .....	400 m <sup>3</sup> /h
Max luftflöde recirkulation: .....	361 m <sup>3</sup> /h
Max luftflöde: .....	400 m <sup>3</sup> /h
Antal lampor: .....	2
Ljudnivå, dB: .....	67 dB(A) re 1pW
Diameter på luftutlopp: .....	150 mm
Material för fettfilter: .....	Tvättbart rostfritt stål
EAN kod: .....	4242005482078
Anslutningseffekt: .....	100 W
Spänning: .....	220-240 V
Frekvens: .....	50 Hz
Elkontakt: .....	Jordad stickkontakt
Installationstyp: .....	Väggmonterad

### Extra tillbehör

DWZ1FB1B6 :

DWZ1FB6I6 :

DWZ1FB6K2 Skorstensförlängning vägg 1m



## Serie 2, Vägghängd köksfläkt, 60 cm, Mattsvart DWB63BC60

- Dimensioner frånluft (HxBxD): 635-895 x 598 x 500 mm
- Mått (HxBxD): 803-943 x 598 x 500 mm
- Diameter rör Ø 150 mm
- Anslutningskabel 1.3 m

### Design:

- mattsvart, BoxDesign
- Vägghängd
- För frånluft eller kolfilterdrift

### Huvudfunktioner:

- Shaded-pole motor
- 2 x LED 1.5W
- Färgnyans: 3500 K
- Ljusstyrka: 293 lux
- 2 fettfilter av metall.

### Komfort:

- Tryckknappar för fläkteffekt och belysning
- 3 hastigheter

### Rengöring:

- Lätt att rengöra, släta ytor och material.
- Metallfettfilter diskmaskinssäkert
- Behandlade ytor för mindre känslighet för fingeravtryck

### Frånluftsläge:

- Enligt EN 61591 och EN/ IEC 60704-2-13 kan din produkt uppnå följande värden i utsugsläge:
- Läge 1: utsugningskapacitet 183 m<sup>3</sup>/t; Ljudnivå 50 dB(A) re1pW
- Läge 2: utsugningskapacitet 260 m<sup>3</sup>/t; Ljudnivå 59 dB(A) re1pW
- Läge 3: utsugningskapacitet 400 m<sup>3</sup>/t; Ljudnivå 67 dB (A) re1pW
- Energiklass: C (på en skala från A++ till E)
- Normal förbrukning: 52.1 kWh/år\*
- Fläktens energiklass: E
- Belysningens energiklass: A
- Fettfiltrets energiklass: B

### Recirkulationsläge:

- För recirkulationsdrift behövs Long-life Clean Air recirkulationssats (tillbehör)
- Long-life Clean Air-luftfilter absorberar starka lukter, såsom fisk, samt pollen. Livslängden kan förlängas upp till fyra gånger genom att fräscha upp filtret i ugnen.
- Enligt EN 61591 och EN/IEC 60704-2-13 kan din produkt uppnå följande värden i cirkulationsläge med Long-life Clean Air-återcirkulationskit (finns som tillbehör):
- Läge 1: utsugningskapacitet 167 m<sup>3</sup>/t; Ljudnivå 51 dB(A) re1pW
- Läge 2: utsugningskapacitet 248 m<sup>3</sup>/t; Ljudnivå 61 dB(A) re1pW
- Läge 3: utsugningskapacitet 361 m<sup>3</sup>/t; Ljudnivå 68 dB (A) re1pW

### Teknisk information and hållbarhet:

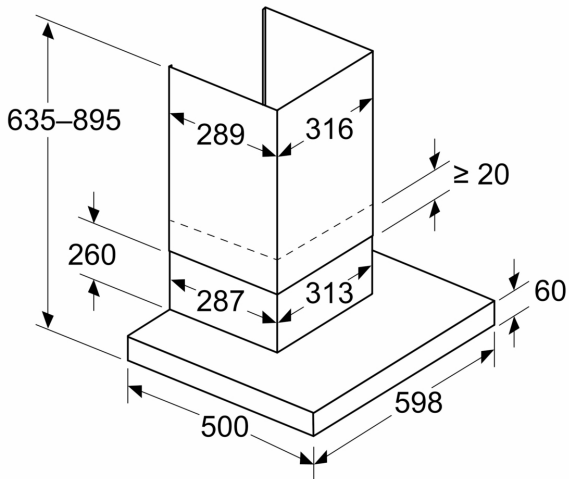
- Förbrukningsdata:
- Anslutningseffekt: 100 W
- Spänning: 220 - 240 V
- Tillverkad i Tyskland: producerad på en CO<sub>2</sub>-neutral produktionsanläggning
- Tillgängligt Clean Air-luftfilter med upp till 4 gånger längre livslängd

### Planerings- och installationsinformation:

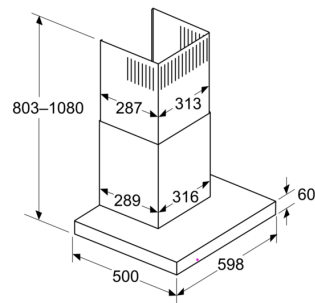
- Lättare montering tack vare den enkla installationsmetoden

**Serie 2, Vägghängd köksfläkt, 60 cm,  
Mattsvart  
DWB63BC60**

Mått i mm  
Enheten är i evakueringsläge

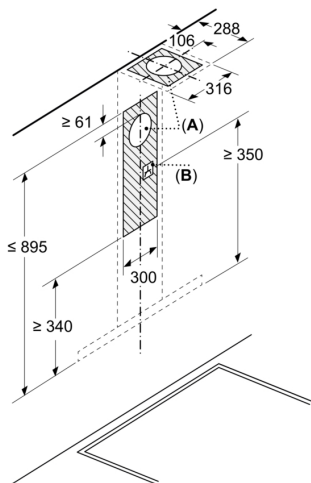


Mått i mm  
Luftcirkulationsvy



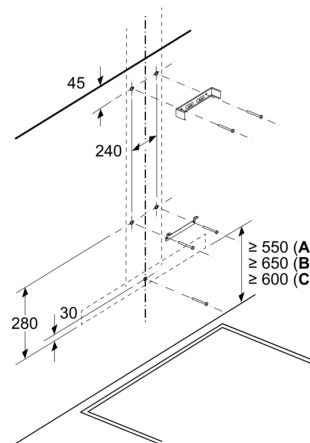
Cirkulationsläge med luftcirkulationssats  
(Luftcirkulationssatsen finns bara som separat  
tillbehör)

Mått i mm



A: Evakuering  
B: Elanslutning

Mått i mm  
Vägginstallation med skorsten



A: EI  
B: Gas - från grytgallrets överkant  
C: EI - för Australien och Nya Zeeland

Mått i mm  
**Väggneldjup**

