

## iQ300, Induktionshäll, 60 cm, Svart, med ram EH675LFC1E



HZ32WA00 Trådlös stektermometer, HZ390090 Wokpanna med lock, HZ390210 Stekpanna för stekSensor, ø 15 cm, HZ390220 Stekpanna för stekSensor, ø 19 cm, HZ390230 Stekpanna för stekSensor, ø 21 cm, HZ394301 Sammanbindningslist för dominohällar, HZ9CF240 Stekpanna, belagd 24cm Ø, HZ9CF280 Stekpanna, belagd 28cm Ø, HZ9ES100 :, HZ9FE280 Panna, ø 19 cm, HZ9SE030 :, HZ9SE040 4 pieces Set, HZ9SE060 6 pieces Set

Stilren induktionshäll med fryingSensor Plus – inget bränner fast.

- ✓ Gott om utrymme för stora grytkärl tack vare en oval variabel kokzon.
- ✓ Dual lightSlider – bara tryck och dra för att justera värmen på spishällen.
- ✓ fryingSensor Plus – aldrig mer vidbränd mat.
- ✓ powerBoost: gör induktionszonen upp till 50 % mer effektiv.
- ✓ Timer med stoppfunktion: ger säker avstängning av kokzonen när tillagningstiden löpt ut.

Produktkategori: ..... Kokzon, Glaskeramik  
 Inbyggd / fristående: ..... Inbyggd  
 Energiförsörjning: ..... Elektrisk  
 Antal zoner/plattor som kan användas samtidigt: ..... 4  
 Nischmått (H x B x D): ..... 51 x 560-560 x 490-500 mm  
 Bredd: ..... 602 mm  
 Mått: ..... 51x602x520 mm  
 Emballagemått (H x B x D): ..... 126 x 753 x 603 mm  
 Nettovikt: ..... 13.2 kg  
 Bruttovikt: ..... 15.5 kg  
 Restvärmeindikator: ..... ja  
 Placering av reglagen: ..... Front  
 Material produkt: ..... Glaskeramik  
 Hällens färg: ..... Svart, borstad aluminium  
 Anslutningskabelns längd: ..... 110.0 cm  
 EAN kod: ..... 4242003697856  
 Spänning: ..... 220-240 V  
 Frekvens: ..... 60; 50 Hz



## iQ300, Induktionshäll, 60 cm, Svart, med ram EH675LFC1E

- 60 cm: plats för 4 kastruller och stekpannor.

### Flexibla kokzoner

- Variabel oval kokzone: Ring zone roaster: använd stekpanna på den expanderbara kokzonen.
- Kokzon främre vänstra: 180 mm, 1.8 kW (max. effekt 3.1 kW)
- Kokzon bakre vänstra: 280 mm, 180 mm, 2 kW (max. effekt 3.7 kW)
- Kokzon bakre högra: 145 mm, 1.4 kW (max. effekt 2.2 kW)
- Kokzon främre högra: 210 mm, 2.2 kW (max. effekt 3.7 kW)

### Användarvänlighet

- Styrning med Dual lightSlider: kontrollera effekten på de upplysta beröringsfälten (osynliga när hällen är avstängd).
- 17 effektlägen: justera värmen exakt med 17 effektlägen (9 huvudlägen och 8 mellanlägen).
- Varmhållningsfunktion: håller maten varm genom en förinställd låg effektnivå.
- Timer med avstängningsfunktion per kokzon
- : kokzonen stängs av vid slutet av den inställda tiden (t ex. när du kokar ägg).
- Äggklocka
- : ett alarm ringer vid slutet av den inställda tiden (t ex. för pasta).
- Uppräkningsklocka
- : visar hur lång tid som har gått sedan timern startades (t ex. för potatis).

### Tidsbesparing och effektivitet

- powerBoost-funktion för alla induktionszoner
- : koka upp vatten snabbare tack vare 50% mer energi än vid högsta standardnivån.
- panBoost-funktion för alla induktionszoner: värmer upp pannor snabbare än vid högsta standardnivå, samtidigt som du skyddar beläggningen.
- quickStart-funktion: när den slås på så väljer spisen automatiskt kokzon med kokkärl (i avstängt läge).
- reStart-funktion: om du av misstag skulle råka stänga av spisen, så behåller den alla tidigare inställningar om du slår på den igen inom 4 sekunder.

### Hjälp med matlagningen

- fryingSensor Plus steksensor med 5 stektemperaturnivåer, som håller precis önskad temperatur jämnt under matlagning: förhindrar att maten bränns vid med hjälp av den integrerade sensorn som styr automatisk temperaturreglering.

### Design

- comfortDesign

### Säkerhet

- 2-steps restvärmeindikering för varje kokzon: visar vilka kokzoner som fortfarande är varma.
- Barnsäkring: förhindrar oavsiktlig aktivering av spisplattorna.
- Demo mode, controlPanel Pause -funktion underlättar rengöring genom att låsa kontrollpanelen i 35 sekunder, Barnsäkring, powerManagement funktion, Kokkärlsavkänning, Automatisk

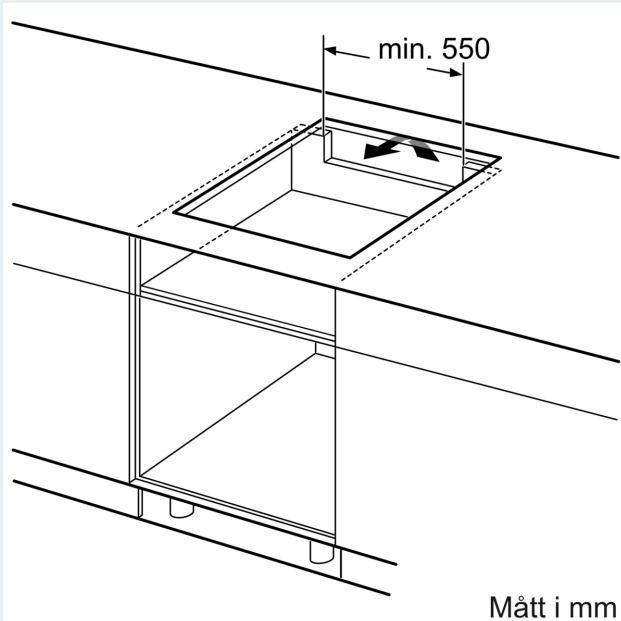
säkerhetsavstängning: torka av vätska som kokat över utan att oavsiktligt ändra inställningarna (blockering av alla beröringsknappar i 30 sekunder).

- Huvudströmbrytare: stäng av alla kokzoner med en knapptryckning.
- Automatisk säkerhetsavstängning: som extra säkerhetsåtgärd så stängs värmen av efter en viss tid utan interaktion.
- Display som visar energiförbrukning: visar elförbrukningen för när du senast lagade mat.

### Installation

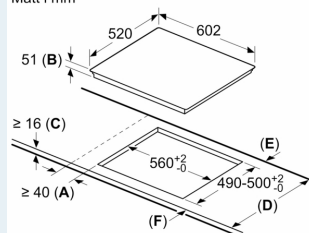
- Dimensioner (HxBxD mm): 51 x 602 x 520
- Nischstorlek som krävs för installation (HxBxD mm) : 51 x 560 x (490 - 500)
- Minsta tjocklek på bänkskiva: 16 mm
- Anslutningseffekt: 7400 W
- powerManagement funktion: begränsa den maximala effekten om det är nödvändigt (beror på säkringskydd vid elektrisk installation).
- Strömkabel: 1.1 m, Kabel ingår

**iQ300, Induktionshäll, 60 cm,  
Svart, med ram  
EH675LFC1E**



Mått i mm

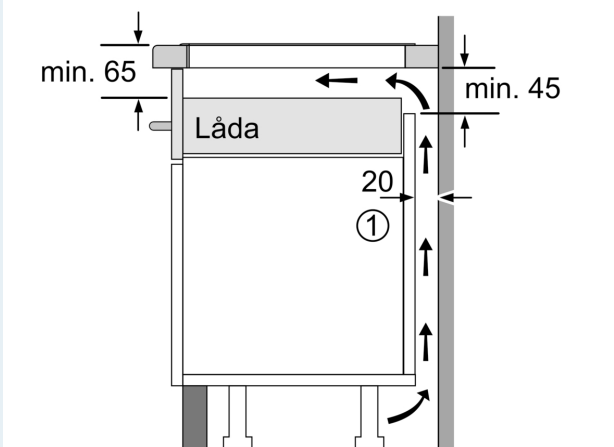
Mått i mm



- A: Minimiavstånd från hållurtag till vägg.
- B: Inbyggjadsdjup
- C: Spalten mellan bänkskivita och ugnsfrentens överdel måste vara 30 mm. Se ugnens utrymneskrav.

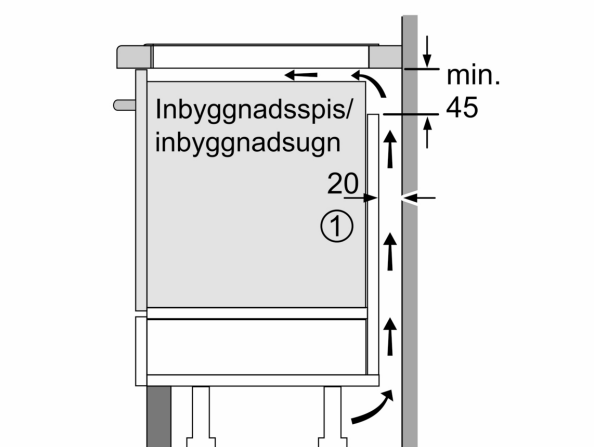
Bänkskivan du installerar hällen i måste tåla belastningar på ca 80 kg; använd lämpliga förstärkningar, om det behövs.

D	E	F
585-600	50	≥ 35
> 600	≥ 50	≥ 50



① Det måste finnas en ventilationsspringa.

Mått i mm



① Det måste finnas en ventilationsspringa

Mått i mm