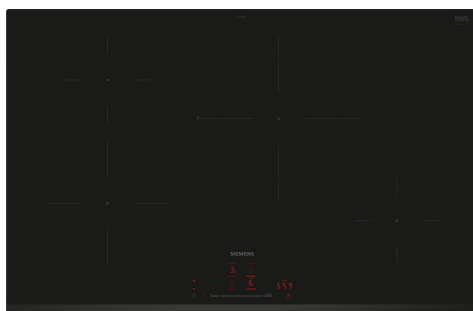


## iQ100, Induktionshäll, 80 cm, utan ram EH831HEB1E



### Extra tillbehör

HZ32WA00	Trådlös stektermometer
HZ390090	Wokpanna med lock
HZ9E5100 :	
HZ9FE280	Panna, ø 19 cm
HZ9SE030 :	
HZ9SE040	4 pieces Set
HZ9SE060	6 pieces Set

Induktionshällen - snabbare, säkrare, renare och mer effektiv matlagning med oändliga möjligheter med Home Connect.

- ✓ touchSlider: Gör det möjligt att styra effektnivån med ditt finger.
- ✓ Home Connect: Integrera din spishäll med ditt smarta kök.
- ✓ Intelligent hood automatic: Ta hjälp av hällen för att styra din fläkt med automatik.
- ✓ Favoritknapp: Gör att du kan anpassa din spishäll efter dina personliga preferenser.
- ✓ Recipe World: Inspirerar dig med smakrika recept som matchar din livsstil.

### Beskrivning

#### Tekniska data

Produktkategori:	Kokzon, Glaskeramik
Inbyggd / fristående:	Inbyggda
Energiförsörjning:	Elektrisk
Antal zoner/plattor som kan användas samtidigt:	4
Niszmått (H x B x D):	51 x 750-750 x 490-500 mm
Bredd:	802 mm
Mått:	51x802x522 mm
Emballagemått (H x B x D):	130 x 950 x 600 mm
Nettovikt:	14.7 kg
Bruttovikt:	16.1 kg
Restvärmeindikator:	ja
Placering av reglagen:	Front
Material produkt:	Glaskeramik
Hällens färg:	Svart
Anslutningskabelns längd:	110.0 cm
EAN kod:	4242003935385
Spänning:	220-240 V
Frekvens:	50; 60 Hz



## iQ100, Induktionshäll, 80 cm, utan ram EH831HEB1E

### Beskrivning

- 80 cm: plats för 4 kastruller och stekpannor.

#### Flexibla kokzoner

- Kokzon främre vänstra: 210 mm, 2.5 kW (max. effekt 3.7 kW)
- Kokzon bakre vänstra: 145 mm, 1.6 kW (max. effekt 2.2 kW)
- Kokzon bakre högra: 280 mm, 3 kW (max. effekt 3.7 kW)
- Kokzon främre högra: 145 mm, 1.6 kW (max. effekt 2.2 kW)

#### Användarvänlighet

- Multitouch+: styr effekten direkt med de inpräglade beröringsknapparna.
- Favoritknapp: kom direkt åt favoritfunktionerna med en konfigurerbar knapp.
- 17 effektlägen: justera värmen exakt med 17 effektlägen (9 huvudlägen och 8 mellanlägen).
- via HC app/MyButton: håller maten varm genom en förinställd låg effektnivå.
- Switch-off timer: stänger av kokzonen vid slutet av den inställda tiden (t ex. när du kokar ägg).
- Nedräkningsur (kan väljas istället för sluttidsur): klockan larmar när den inställda tiden gått ut (t ex. när du kokar pasta).
- Ljudvolymen kan anpassas efter personliga önskemål och behov.

#### Tidsbesparing och effektivitet

- powerBoost-funktion för alla induktionszoner
- : koka upp vatten snabbare tack vare 50% mer energi än vid högsta standardnivån.
- via HC app/MyButton: värmer upp pannor snabbare än vid högsta standardnivå, samtidigt som du skyddar beläggningen.
- quickStart-funktion: när den slås på så väljer spisen automatiskt kokzon med kokkärl (i avstängt läge).
- reStart-funktion: om du av misstag skulle råka stänga av spisen, så behåller den alla tidigare inställningar om du slår på den igen inom 4 sekunder.

#### Uppkoppling

- Trådlös fjärrstyrning via smartphone eller surfplatta med Home Connect app: du kan dubbelkolla om spisen är avstängd även när du inte är hemma. Du hittar även recept och ytterligare funktioner i Home Connect-appen.
- cookConnect System gör det möjligt att styra köksfläkten från hällen. Fungerar med passande fläkt. Detta är möjligt tack vare WiFi-uppkoppling.
- ja: fläkten anpassar automatiskt fläkthastigheten tack vare att hällen kontinuerligt tillhandahåller matlagningsdata (med matchande fläkt och anslutet Home Connect-konto).
- Smart home trigger, via Favoritknappen (tillgänglig via Home Connect): öppna upp det smarta universum från din spishäll (partnerservice krävs).
- Uppdaterbar produkt (tillgänglig med anslutet Home Connect-konto): Håll alltid produkten uppdaterad med senaste status för programvara.

#### Design

- ramlös design med frontfacette

#### Säkerhet

- 2-stegs restvärmeindikering för varje kokzon: visar vilka kokzoner som fortfarande är varma.
- Barnsäkring: förhindrar oavsiktlig aktivering av spisplattorna.
- Pausfunktion: pausa uppvärmningen för att t ex. öppna dörren när gästerna kommer.
- Huvudströmbrytare: stäng av alla kokzoner med en knapptryckning.
- Automatisk säkerhetsavstängning: som extra säkerhetsåtgärd så stängs värmen av efter en viss tid utan interaktion.

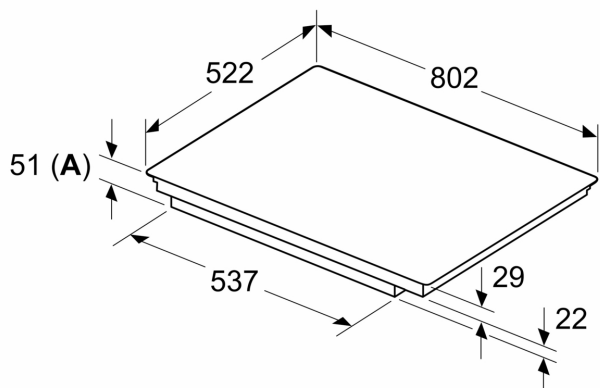
#### Installation

- Dimensioner (HxBxD mm): 51 x 802 x 522
- Nischstorlek som krävs för installation (HxBxD mm) : 51 x 750 x (490 - 500)
- Minsta tjocklek på bänkskiva: 16 mm
- Anslutningseffekt: 7400 W
- powerManagement funktion: begränsa den maximala effekten om det är nödvändigt (beror på säkringsskydd vid elektrisk installation).

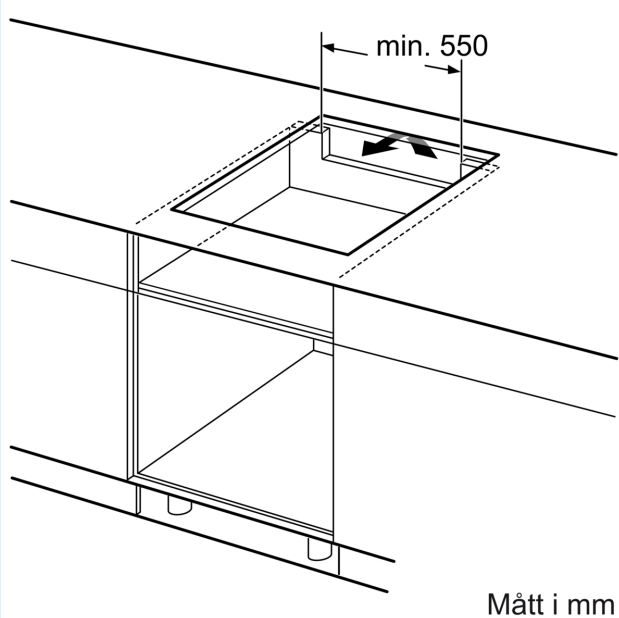
## iQ100, Induktionshäll, 80 cm, utan ram EH831HEB1E

### Måttskisser

Mått i mm

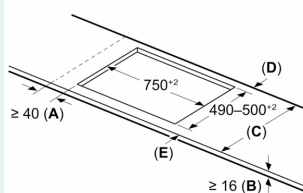


**A:** Nischdjup



Mått i mm

Mått i mm



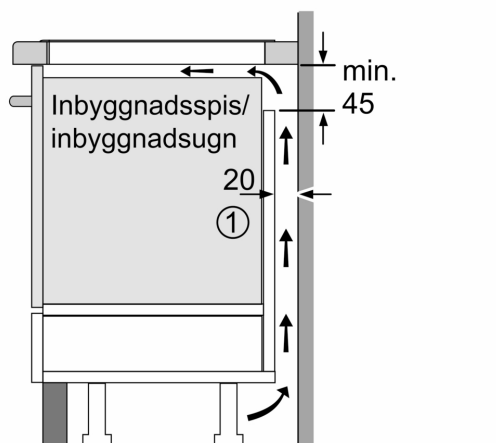
**A:** Minimaivstånd från hållratt till vägg

**B:** Det måste finnas 30 mm fritt utrymme mellan bänkskivytan och ugsfrontens överkant

Se ugnens utrymmeskrav

Bänkskivan som hällen ska installeras i måste klara belastningar på ca 60 kg; använd lämplig underkonstruktion, om det behövs

C	D	E
585-600	50	≥ 35
> 600	≥ 50	≥ 50



① Det måste finnas en ventilationsspringa

Mått i mm

Måttskisser

