

## iQ700, 30 cm, Glaskeramik, Svart ER3A6AI10



### Extra tillbehör

HZ298105	Simmer plate
HZ298114	Stöd till litet kokkärl
HZ32WA00	Trådlös stektermometer
HZ9SE040	4 pieces Set
HZ9SE060	6 pieces Set

Keramikhäll med domino-gasbrännare och stepFlame-teknik för exakt lågkontroll, avtagbara knappar och grytstöd som är lämpliga för diskmaskin.

- ✓ stepFlame Technology: Exakt lågkontroll med nio olika inställningar.
- ✓ Avtagbara metallknappar i svärdstil: Lättavtagbara för enkel rengöring och exakt matlagningsskontroll.
- ✓ Individuella grytstöd i gjutjärn: Enkla att hantera och enkla att rengöra
- ✓ Dual wok brännare 6.0 kW: Gå från småkoka till stekning på en och samma brännare.
- ✓ Designbrännare: Extremt platt i jämförelse med standardbrännare.

### Beskrivning

#### Tekniska data

Produktkategori: ..... Vario/Domino gas hällpanel  
 Inbyggd / fristående: ..... Inbyggda  
 Energiförsörjning: ..... Gas  
 Antal zoner/plattor som kan användas samtidigt: ..... 1  
 Nischmått (H x B x D): ..... 45 x 270-270 x 490-500 mm  
 Bredd: ..... 302 mm  
 Mått: ..... 57x302x520 mm  
 Emballagemått (H x B x D): ..... 185 x 385 x 578 mm  
 Nettovikt: ..... 7.2 kg  
 Bruttovikt: ..... 8.1 kg  
 Restvärmeindikator: ..... ja  
 Placering av reglagen: ..... Front  
 Material produkt: ..... Glaskeramik  
 Hällens färg: ..... Svart, borstad aluminium  
 Ramens färg: ..... Svart  
 Anslutningskabelns längd: ..... 100.0 cm  
 EAN kod: ..... 4242003963081  
 Gasanslutningseffekt: ..... 6000 W  
 Säkringsskydd: ..... 3 A  
 Spänning: ..... 220-240 V  
 Frekvens: ..... 50; 60 Hz



## iQ700, 30 cm, Glaskeramik, Svart ER3A6AI10

### Beskrivning

#### Design

- glaskeramisk yta, svart
- komfortDesign, borstad aluminium
- Grytstöd av gjutjärn, gummifötter
- Metall
- BSH planbrännare: elegant design med färre delar

#### Användarvänlighet

- stepFlame-teknologi: justera lågan exakt i nio definierade och repeterbara nivåer.
- Svärdvred, Fram: lätt åtkomst till vreden och med ett ordentligt grepp för enkel användning.
- Enhandständning av gasbrännare, tändningsfunktion på vreden: bara tryck in och vrid på vredet för att tända lågan.

#### Brännare och effekt

- 1 st
- Inklusive 1 Duokombi Wokbrännare: använd ett extra brett område som styr två flamringar separat.
- Framme mitten: Wokbrännare upp till 6 kW (beroende på gastyp)

#### Rengöring

- Avtagbara vred för enklare rengöring mellan vreden.
- Diskmaskinssäkra grytstöd ,för enkel rengöring

#### Säkerhet

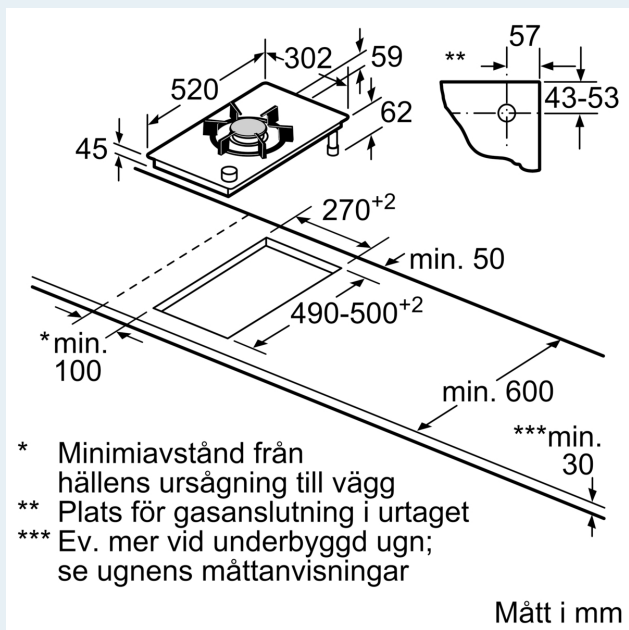
- Termoelektrisk tändsäkring av gasbrännare: förhindrar oönskat gasflöde när lågan släcks.

#### Installation (gastyp & mått)

- Kan användas till: naturgas L/LL G25/20 mbar (DE)
- naturgas H/E 20mbar, E+ 20/25mb naturgas H 25 mbar (HU) naturgas L 25 mbar (NL) flytande gas G30,31 28-30/37mb flytande gas G30 37 mbar (PL) flytande gas 50 mbar
- Förinställd på naturgas (20 mbar)
- Munstycke passar till Flaskgasmunstycken medföljer (28-30/37 mbar).
- Mått på produkten (HxBxD mm): 57 x 302 x 520
- Nischstorlek som krävs för installation (HxBxD mm) : 45 x 270 x (490 - 500)
- Minsta tjocklek på bänkskiva: 20 mm
- Strömkabel: 1 m
- Anslutning: 6 kW

## iQ700, 30 cm, Glaskeramik, Svart ER3A6AI10

### Måttskisser



- \* Minimiavstånd från hällens ursågning till vägg
- \*\* Plats för gasanslutning i urtaget
- \*\*\* Ev. mer vid underbyggd ugn; se ugnens måttanvisningar