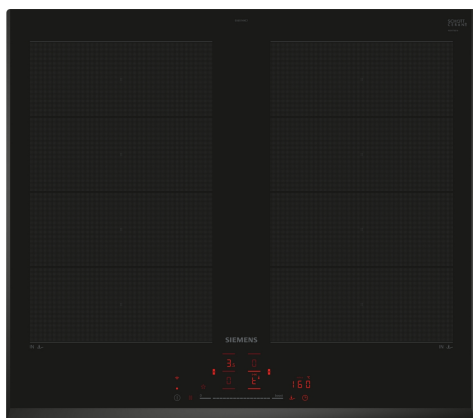


iQ700, Induktionshäll, 60 cm, Svart, utan ram EX651HXC1E



HZ9FE280 Panna, ø 19 cm, HZ9FF010 Flex Pan, large, HZ9FF030 Kockär, set, Rostfritt stål, HZ9FF040 Flex Pan set, 4 pcs., HZ9SE030 ;, HZ9SE040 4 pieces Set, HZ9SE060 6 pieces Set, HZ9TY010 Teppan Yaki, HZ32WA00 Trådlös stektermometer, HZ390011 Stekgryta till flexinduktion, HZ390012 Ångsats till stekgryta(flex), HZ390090 Wokpanna med lock, HZ390210 Stekpanna för stekSensor, ø 15 cm, HZ390220 Stekpanna för stekSensor, ø 19 cm, HZ390230 Stekpanna för stekSensor, ø 21 cm, HZ390512 Stort stekbord, HZ390522 Grillbord för flexInduktion, HZ9CF240 Stekpanna, belagd 24cm Ø, HZ9CF280 Stekpanna, belagd 28cm Ø, HZ9ES100 :

Den intelligenta hällen med flexInduction – för mer flexibilitet vid matlagningen och oändliga möjligheter med Home Connect.

- ✓ flexInduction – en smart matlagningszon som anpassar sig till dina kastruller och stekpannor.
- ✓ touchSlider: Gör det möjligt att styra effektnivån med ditt finger.
- ✓ Home Connect: Integrera din spishäll med ditt smarta kök.
- ✓ fryingSensor Pro: Njut av matlagning utan att oroa dig för att din mat bränns vid.
- ✓ Smarta flexZoner: Matlagningszonerna förflyttas automatiskt för optimal flexibilitet.

Produktkategori: Kokzon,
Glaskeramik
Inbyggd / fristående:Inbyggda
Energiförsörjning: Elektrisk
Antal zoner/plattor som kan användas samtidigt:4
Nischmått (H x B x D): 51 x 560-560 x 490-500 mm
Bredd:592 mm
Mått:51x592x522 mm
Emballagemått (H x B x D): 125 x 750 x 600 mm
Nettovikt: 12.5 kg
Bruttovikt: 14.7 kg
Restvärmeindikator: ja
Placering av reglagen:Front
Material produkt: Glaskeramik
Hällens färg: Svart
Anslutningskabelns längd: 110.0 cm
EAN kod: 4242003935507
Spänning: 220-240 V
Frekvens: 50; 60 Hz



iQ700, Induktionshäll, 60 cm, Svart, utan ram EX651HXC1E

- 60 cm: plats för 4 kastruller och stekpannor.

Flexibla kokzoner

- 2 x flexZone: använd kokkärl oavsett storlek eller form, var som helst på den 40 cm långa zonen.
- Kokzon främre vänstra: 190 mm, 230 mm, 2.2 kW (max. effekt 3.7 kW)
- Kokzon bakre vänstra: 190 mm, 230 mm, 2.2 kW (max. effekt 3.7 kW)
- Kokzon bakre högra: 190 mm, 230 mm, 2.2 kW (max. effekt 3.7 kW)
- Kokzon främre högra: 190 mm, 230 mm, 2.2 kW (max. effekt 3.7 kW)

Användarvänlighet

- Multitouch+: styr effekten direkt med de inpräglade beröringsknapparna.
- Favoritknapp: kom direkt åt favoritfunktionerna med en konfigurerbar knapp.
- 17 effektlägen: justera värmen exakt med 17 effektlägen (9 huvudlägen och 8 mellanlägen).
- Funktionen för att hålla maten varm kan väljas via Favoritknappen eller Home Connect-appen (tillgänglig i Q4/2024 när mjukvaran uppdateras): håller maten varm genom en förinställd låg effektnivå.
- Switch-off timer: stänger av kokzonen vid slutet av den inställda tiden (t ex. när du kokar ägg).
- Nedräkningsur (kan väljas istället för sluttidsur): klockan larmar när den inställda tiden gått ut (t ex. när du kokar pasta).
- Ljudvolymen kan anpassas efter personliga önskemål och behov.

Tidsbesparing och effektivitet

- powerBoost-funktion för alla induktionszoner
- : koka upp vatten snabbare tack vare 50% mer energi än vid högsta standardnivån.
- panBoost (justerbar via favoritknappen/Home Connect-appen): värmer upp pannor snabbare än vid högsta standardnivå, samtidigt som du skyddar beläggningen.
- Kokzoner kopplas ihop eller separeras automatiskt baserat på formen och storleken av kokkärl som används vid tillfälle.
- Automatisk överföring av inställningar: när du flyttar en kastrull till en annan kokzon kan du, med hjälp av en knapptryckning, ta med dig inställningarna till den nya zonen.
- Automatiskt val av zon: när den slås på väljer hällen automatiskt kokzonen där ett nytt kokkärl placeras.
- När en kastrull flyttas, justeras inställningarna omedelbart och kokzonen anpassar sig efter kokkärlets storlek
- quickStart-funktion: när den slås på så väljer spisen automatiskt kokzon med kokkärl (i avstängt läge).
- reStart-funktion: om du av misstag skulle råka stänga av spisen, så behåller den alla tidigare inställningar om du slår på den igen inom 4 sekunder.

Hjälp med matlagningen

- 11 frying levels: förhindrar att maten bränns vid med hjälp av den integrerade sensorn som styr automatisk temperaturreglering.
- Dish assistant: hitta den rätta temperaturinställningen för en speciell

maträtt via home connect-appen.

Uppkoppling

- Trådlös fjärrstyrning via smartphone eller surfplatta med Home Connect app: du kan dubbelkolla om spisen är avstängd även när du inte är hemma. Du hittar även recept och ytterligare funktioner i Home Connect-appen.
- cookConnect System gör det möjligt att styra köksfläkten från hällen. Fungerar med passande fläkt. Detta är möjligt tack vare WiFi-uppkoppling.
- Intelligent hood automatic: fläkten anpassar automatiskt fläkthastigheten tack vare att hällen kontinuerligt tillhandahåller matlagningsdata (med matchande fläkt och anslutet Home Connect-konto).
- Smart home trigger, via Favoritknappen (tillgänglig via Home Connect): öppna upp det smarta universum från din spishäll (partnerservice krävs).
- Uppdaterbar produkt (tillgänglig med anslutet Home Connect-konto): Håll alltid produkten uppdaterad med senaste status för programvara.

Design

- U-facette Design

Säkerhet

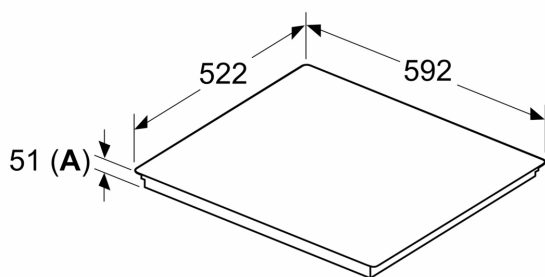
- 2-stegs restvärmeindikering för varje kokzon: visar vilka kokzoner som fortfarande är varma.
- Barnsäkring: förhindrar oavsiktlig aktivering av spisplattorna.
- Pausfunktion: pausa uppvärmningen för att t ex. öppna dörren när gästerna kommer.
- Huvudströmbrytare: stäng av alla kokzoner med en knapptryckning.
- Automatisk säkerhetsavstängning: som extra säkerhetsåtgärd så stängs värmen av efter en viss tid utan interaktion.

Installation

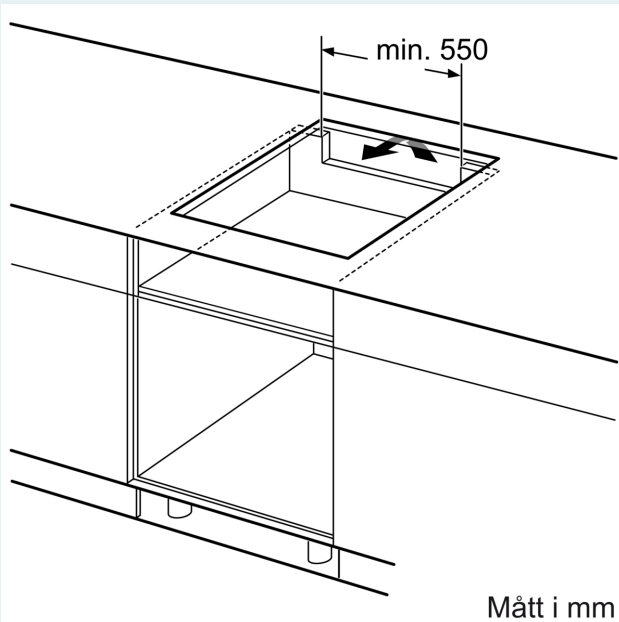
- Dimensioner (HxBxD mm): 51 x 592 x 522
- Nischstorlek som krävs för installation (HxBxD mm) : 51 x 560 x (490 - 500)
- Minsta tjocklek på bänkskiva: 16 mm
- Anslutningseffekt: 7400 W
- powerManagement funktion: begränsa den maximala effekten om det är nödvändigt (beror på säkringskydd vid elektrisk installation).

**iQ700, Induktionshäll, 60 cm,
Svart, utan ram
EX651HXC1E**

Mått i mm

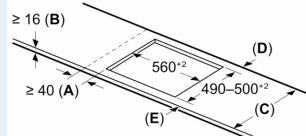


A: Nischdjup



Mått i mm

Mått i mm



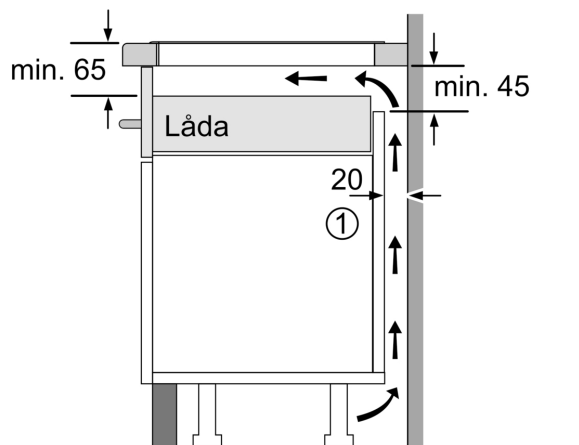
A: Minimiavstånd från hållurtag till vägg

B: Det måste finnas 30 mm fritt utrymme mellan bänkskivytan och ugsfrontens överkant

Se ugnens utrymmeskrav

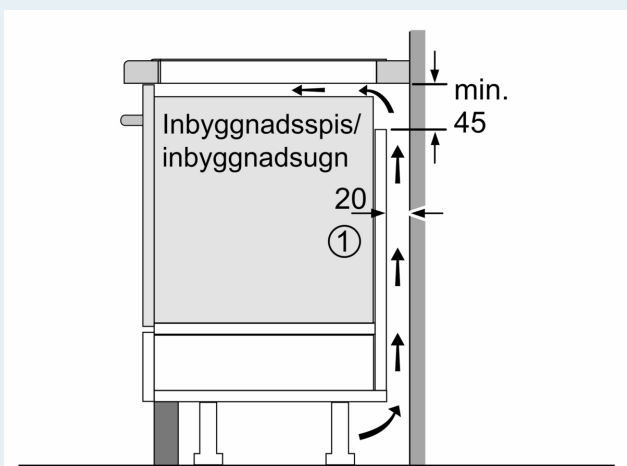
Bänkskivan som hällen ska installeras i måste klara belastningar på ca 60 kg; använd lämplig underkonstruktion, om det behövs

C	D	E
585-600	50	≥ 35
> 600	≥ 50	≥ 50



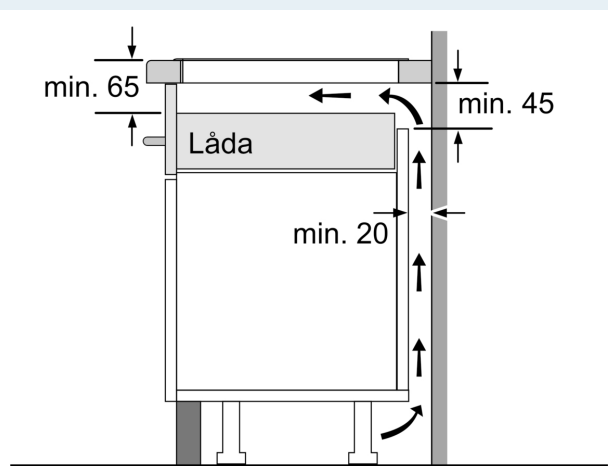
① Det måste finnas en ventilationspringa.

Mått i mm



①
Det måste finnas en ventilationsspringa

Mått i mm



Mått i mm