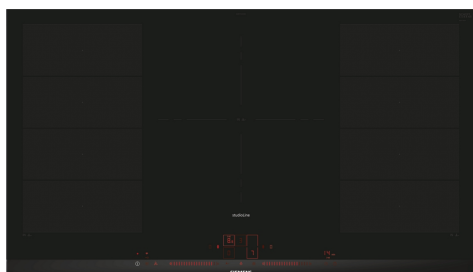


## iQ700, Induktionshäll, 90 cm, med ram EX977LVV5E



studioLine

### Extra tillbehör

HZ9SE030 :, HZ9SE040 4 pieces Set, HZ9SE060 6 pieces Set, HZ390011 Stekgryta till flexinduktion, HZ390012 Ånginsats till stekgryta(flex), HZ390210 Stekpanna för stekSensor, ø 15 cm, HZ390220 Stekpanna för stekSensor, ø 19 cm, HZ390230 Stekpanna för stekSensor, ø 21 cm, HZ390250 Stekpanna för fryingSensor, ø 28 cm, HZ390512 Stort stekbord, HZ390522 Grillbord för flexInduktion, HZ394301 Sammanbindningslist för dominohällar, HZ9ES100 :, HZ9FE280 Panna, ø 19 cm

Induktionshäll med flexInduction-funktion som ger en flexibel inställning av kokzoner för större frihet i matlagningen.

- ✓ flexInduction – en smart matlagningszon som anpassar sig till dina kastruller och stekpannor.
- ✓ Gott om utrymme för extra stora pannor och grytor tack vare en variabel 32 cm trippelzon.
- ✓ Dual lightSlider – bara tryck och dra för att justera värmen på spishällarna.
- ✓ Home Connect: Integrera din spishäll med ditt smarta kök.
- ✓ fryingSensor Plus – aldrig mer vidbränd mat.

### Beskrivning

#### Tekniska data

Produktkategori: ..... Kokzon, Glaskeramik  
 Inbyggd / fristående: ..... Inbyggda  
 Energiförsörjning: ..... Elektrisk  
 Antal zoner/plattor som kan användas samtidigt: ..... 5  
 Nischmått (H x B x D): ..... 51 x 880-880 x 490-500 mm  
 Bredd: ..... 912 mm  
 Mått: ..... 51x912x520 mm  
 Emballagemått (H x B x D): ..... 126x1073x608 mm  
 Nettovikt: ..... 21.7 kg  
 Bruttovikt: ..... 23.4 kg  
 Restvärmeindikator: ..... Separat  
 Placering av reglagen: ..... Front  
 Material produkt: ..... Glaskeramik  
 Hällens färg: ..... Svart  
 Anslutningskabelns längd: ..... 110 cm  
 EAN kod: ..... 4242003838853  
 Spänning: ..... 220-240 V  
 Frekvens: ..... 50; 60 Hz



# iQ700, Induktionshäll, 90 cm, med ram

## EX977LVV5E

### Beskrivning

- 90 cm: plats för 5 kastruller och stekpannor.

#### Flexibla kokzoner

- 2 x flexZone: använd kokkärl oavsett storlek eller form, var som helst på den 40 cm långa zonen.
- Trippel ringzon -variabel kokzon: använd vanliga eller extra stora kokkärl (t ex. paellapanna) på den expanderbara kokzonen.
- Kokzon främre vänstra: 200 mm, 230 mm, 2.2 kW (max. effekt 3.7 kW)
- Kokzon bakre vänstra: 200 mm, 230 mm, 2.2 kW (max. effekt 3.7 kW)
- Kokzon mitten: 210 mm, 260 mm, 320 mm, 2.2 kW (max. effekt 3.7 kW)
- Kokzon bakre högra: 200 mm, 230 mm, 2.2 kW (max. effekt 3.7 kW)
- Kokzon främre högra: 200 mm, 230 mm, 2.2 kW (max. effekt 3.7 kW)

#### Användarvänlighet

- Styrning med Dual lightSlider: kontrollera effekten på de upplysta beröringsfälten (osynliga när hällen är avstängd).
- 17 effektlägen: justera värmen exakt med 17 effektlägen (9 huvudlägen och 8 mellanlägen).
- Varmhållningsfunktion: håller maten varm genom en förinställd låg effektnivå.
- Timer med avstängningsfunktion per kokzon
- : kokzonen stängs av vid slutet av den inställda tiden (t ex. när du kokar ägg).
- Äggklocka
- : ett alarm ringer vid slutet av den inställda tiden (t ex. för pasta).
- Uppräkningsklocka
- : visar hur lång tid som har gått sedan timern startades (t ex. för potatis).

#### Tidsbesparing och effektivitet

- powerBoost-funktion för alla induktionszoner
- : koka upp vatten snabbare tack vare 50% mer energi än vid högsta standardnivån.
- panBoost-funktion för alla induktionszoner: värmer upp pannor snabbare än vid högsta standardnivå, samtidigt som du skyddar beläggningen.
- Automatisk värmereglering i 3 steg med MoveMode: öka eller minska effekten enkelt genom att flytta kastrullen framåt eller bakåt.
- quickStart-funktion: när den slås på så väljer spisen automatiskt kokzon med kokkärl (i avstängt läge).
- reStart-funktion: om du av misstag skulle råka stänga av spisen, så behåller den alla tidigare inställningar om du slår på den igen inom 4 sekunder.

#### Hjälp med matlagningen

- fryingSensor Plus steksensor med 5 stektemperaturnivåer, som håller precis önskad temperatur jämnt under matlagning: förhindrar att maten bränns vid med hjälp av den integrerade sensorn som styr automatisk temperaturreglering.
- Dish assistant: hitta den rätta temperaturinställningen för en speciell maträtt via home connect-appen.

#### Uppkoppling

- Trådlös fjärrstyrning via smartphone eller surfplatta med Home Connect app: du kan dubbelkolla om spisen är avstängd även när du inte är hemma. Du hittar även recept och ytterligare funktioner i Home Connect-appen.
- cookConnect System gör det möjligt att styra köksfläkten från hällen. Fungerar med passande fläkt. Detta är möjligt tack vare WiFi-uppkoppling.

#### Design

- blackSteel Design, blackSteel

#### Säkerhet

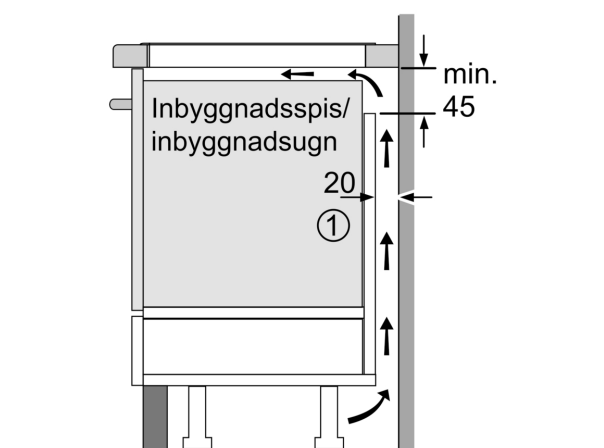
- 2-stegs restvärmeindikering för varje kokzon: visar vilka kokzoner som fortfarande är varma.
- Barnsäkring: förhindrar oavsiktlig aktivering av spisplattorna.
- Demo mode, controlPanel Pause -funktion underlättar rengöring genom att låsa kontrollpanelen i 35 sekunder, Barnsäkring, powerManagement funktion, Quick pot off, Kokkärlsavkänning, Automatisk säkerhetsavstängning: torka av vätska som kokat över utan att oavsiktligt ändra inställningarna (blockering av alla beröringsknappar i 30 sekunder).
- Huvudströmbrytare: stäng av alla kokzoner med en knapptryckning.
- Automatisk säkerhetsavstängning: som extra säkerhetsåtgärd så stängs värmen av efter en viss tid utan interaktion.
- Display som visar energiförbrukning: visar elförbrukningen för när du senast lagade mat.

#### Installation

- Dimensioner (HxBxD mm): 51 x 912 x 520
- Nischstorlek som krävs för installation (HxBxD mm) : 51 x 880 x (490 - 500)
- Minsta tjocklek på bänkskiva: 16 mm
- Anslutningseffekt: 11100 W
- powerManagement funktion: begränsa den maximala effekten om det är nödvändigt (beror på säkringskydd vid elektrisk installation).
- Strömkabel: 1.1 m, Kabel ingår

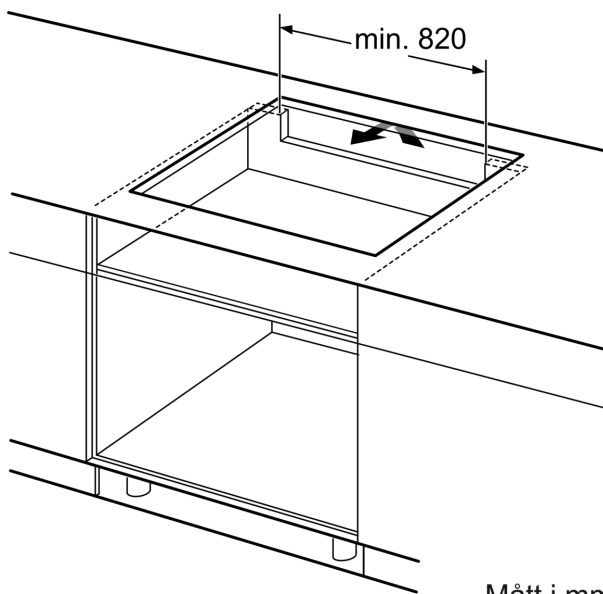
iQ700, Induktionshäll, 90 cm, med ram  
EX977LVV5E

Måttskisser

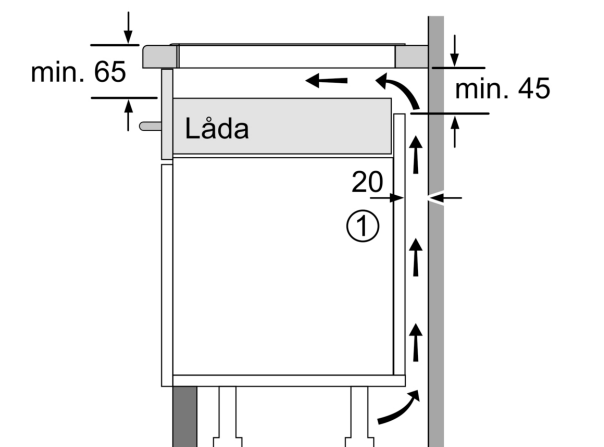


① Det måste finnas en ventilationsspringa

Mått i mm

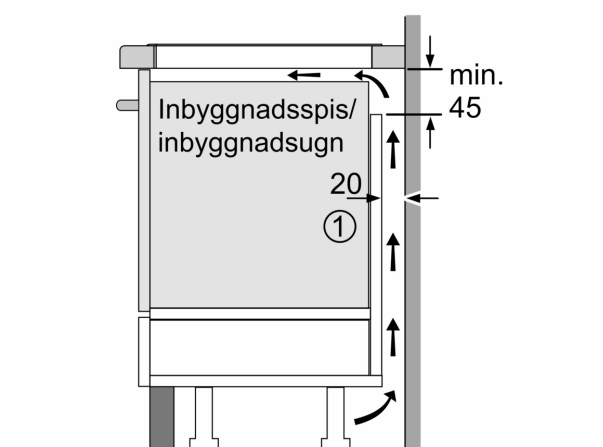


Mått i mm



① Det måste finnas en ventilationsspringa.

Mått i mm

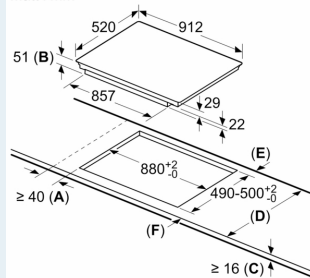


① Det måste finnas en ventilationsspringa

Mått i mm

## Måttskisser

Mått i mm



- A: Minimivstånd från hållurtag till vägg.
- B: Inbyggnadsdjup
- C: Spalten mellan bänkskivyta och ugnsfrentens överdel måste vara 30 mm. Se ugnens utrymmekrav.

Bänkskivan du installerar hällen i måste tåla belastningar på ca 60 kg; använd lämpliga förstärkningar, om det behövs.

D	E	F
585-600	50	≥ 35
> 600	≥ 50	≥ 50