

DA 1260

Fläkt för montering under överskåp med energibesparande LED-belysning och skjutreglage för enkel hantering.



- Puristisk design – platsbesparande lösning med en bredd på 598 mm
- Kraftfull – 545 m³/h i boosterläget
- Effektiv filtrering – fettfilter av rostfritt stål med 10 skikt
- Säker och enkel rengöring – Miele CleanCover
- Passar varje boende – kan drivas med både frånluft och kolfilter



EAN: 4002515791837 / Materialnummer: 10548440 /
Gamla materialnummer: 28126055NER

Allmän information	
Modellbeteckning	DA 1260
Tillverkarens materialnummer	10548440
EAN-nummer	4002515791837
Klass	Silver
Konstruktion	
Fläkt för montering under överskåp	•
Konstruktion och design	
Färg	Rostfritt stål
Funktioner	
Typ av fläkt	ombyggbar
Nödvändigt extra aktivt kolfilter	DKF 18-P
Användarkomfort	
Mekanisk styrning	•
Styrning	Skjutreglage
Effektlägen (antal utan boosterläge)	3
Boosterlägen	1
Lättskött innerutrymme i fläktkåpan CleanCover	•
Effektivitet och hållbarhet	
Årlig energiförbrukning i kWh/år	91,6
Energieffektivitetsklass (A+++ till D)	C
Växelströmsmotor (AC-motor)	•
Årlig energiförbrukning i kWh/år	91,6
Fluiddynamisk effektivitetsklass	D
Belysningseffektivitetsklass	A
Fettfiltreringseffektivitetsklass	A
Filtersystem	
Antal fettfilter i metall som kan diskas i maskin (10 lager)	2
Belysning	
Antal x Watt	2 x 3 W
Belysningsstyrka i lux	330 lx
Färgtemperatur i K	3000 Kelvin
Fläkt	
Ensidigt fläktsug	•
Frånluft	
Fläkteffekt steg 1 (m ³ /h) enligt EN 61591	275
Fläkteffekt steg 2 (m ³ /h) enligt EN 61591	315
Fläkteffekt steg 3 (m ³ /h) enligt EN 61591	355
Fläkteffekt boosterläge (m ³ /h)	545
Ljudeffekt steg 1 (dB(A) re1pW) enligt EN 60704-3	57,0
Ljudeffekt steg 2 (dB(A) re1pW) enligt EN 60704-3	60,0
Ljudeffekt steg 3 (dB(A) re1pW) enligt EN 60704-3	64,0
Ljudeffekt boosterläge (dB(A) re1pW) enl. EN 60704-3	74,0
Ljudtryck steg 1 (dB(A) re20µPa) enligt EN 60704-2-13	43,0
Ljudtryck steg 2 (dB(A) re20µPa) enligt EN 60704-2-13	47,0
Ljudtryck steg 3 (dB(A) re20µPa) enligt EN 60704-2-13	50,0
Ljudtryck boosterläge (dB(A) re20µPa) enl. EN 60704-2-13	60,0

DA 1260

Fläkt för montering under överskåp

med energibesparande LED-belysning och skjutreglage för enkel hantering.



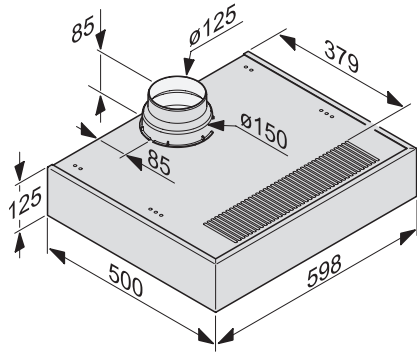
EAN: 4002515791837 / Materialnummer: 10548440 /

Gamla materialnummer: 28126055NER

Cirkulationsdrift	
Fläkteffekt steg 1 (m ³ /h) enligt EN 61591	165
Fläkteffekt steg 2 (m ³ /h) enligt EN 61591	180
Fläkteffekt steg 3 (m ³ /h) enligt EN 61591	195
Fläkteffekt boosterläge (m ³ /h) enligt EN 61591	220
Ljudeffekt steg 1 (dB(A) re1pW) enligt EN 60704-3	71,0
Ljudeffekt steg 2 (dB(A) re1pW) enligt EN 60704-3	72,0
Ljudeffekt steg 3 (dB(A) re1pW) enligt EN 60704-3	73,0
Ljudeffekt boosterläge (dB(A) re1pW) enl. EN 60704-3	75,0
Ljudtryck steg 1 (dB(A) re20μPa) enligt EN 60704-2-13	57,0
Ljudtryck steg 2 (dB(A) re20μPa) enligt EN 60704-2-13	58,0
Ljudtryck steg 3 (dB(A) re20μPa) enligt EN 60704-2-13	59,0
Ljudtryck boosterläge (dB(A) re20μPa) enl. EN 60704-2-13	62,0
Tekniska data	
Fläktkåpens bredd, mm	598
Fläktkåpens höjd, mm	125
Fläktkåpens djup, mm	500
Nettovikt i kg	11,2
Längd anslutningskabel, m	1,5
Skyddskontakt	•
Minsta höjd över elektriska hällar i mm	450
Minsta säkerhetsavstånd ovanför gashällar (max 12,6 kW total effekt, brännare ≤ 4,5 kW) i mm	650
Fasantal	1
Typ av kontakt	Säkerhetsstickkontakt jordad
Total anslutningseffekt, KW	0,23
Spänning i V	230
Säkring i A	10
Frekvens i Hz	50
Monteringsanvisningar	
Frånluftsanslutning tak	•
Diameter frånluftsstos, mm	150
Monteringsmall	•
Medföljande tillbehör	
Kallrasskydd	•
Omställningsspår för cirkulationsdrift	•
Reduceringsadapter från 150 till 125 mm Ø	•

DA 1260

Fläkt för montering under överskåp
med energibesparande LED-belysning och skjutreglage för enkel hantering.



DA 1060, DA 1160, DA 1260 (Installation drawing)