

DA 2360

Fläkt för inbyggnad i kåpa med energisparande LED-belysning och tryckknappar för bekväm användning.



- Individuell köksdesign – helt integrerad med bredd på 584 mm
- Platssparande – passar för smala överskåp från ett djup på 30 cm
- Kraftfull – 600 m³/h i boosterläget
- Effektiv filtrering – fettfilter av rostfritt stål med 10 skikt
- Säker och enkel rengöring – Miele CleanCover



EAN: 4002515791844 / Materialnummer: 10548450 /
Gamla materialnummer: 28236055NER

Allmän information	
Modellbeteckning	DA 2360
Tillverkarens materialnummer	10548450
EAN-nummer	4002515791844
Klass	Silver
Konstruktion	
Fläkt för inbyggnad i kåpa	•
Konstruktion och design	
Färg	Rostfritt stål
Funktioner	
Typ av fläkt	ombyggbar
Nödvänd. extra ombyggn.sats cirkulationsdrift	DUU 151
Nödvändigt extra aktivt kolfilter	DKF 19-P
Användarkomfort	
Elektronisk styrning	•
Styrning	Tryckknappar med LED
Effektlägen (antal utan boosterläge)	3
Boosterlägen	1
Lättskött innerutrymme i fläktkåpan CleanCover	•
Effektivitet och hållbarhet	
Årlig energiförbrukning i kWh/år	49,1
Energieffektivitetsklass (A+++ till D)	A
Växelströmsmotor (AC-motor)	•
Årlig energiförbrukning i kWh/år	49,1
Fluidodynamisk effektivitetsklass	A
Belysningseffektivitetsklass	A
Fettfiltreringseffektivitetsklass	B
Filtersystem	
Antal fettfilter i metall som kan diskas i maskin (10 lager)	1
Belysning	
Antal x Watt	2 x 3 W
Belysningsstyrka i lux	350 lx
Färgtemperatur i K	3000 Kelvin
Fläkt	
Dubbelsidigt fläktsug	•
Frånluft	
Fläkteffekt steg 1 (m ³ /h) enligt EN 61591	250
Fläkteffekt steg 2 (m ³ /h) enligt EN 61591	300
Fläkteffekt steg 3 (m ³ /h) enligt EN 61591	360
Fläkteffekt boosterläge (m ³ /h)	600
Ljudeffekt steg 1 (dB(A) re1pW) enligt EN 60704-3	47,0
Ljudeffekt steg 2 (dB(A) re1pW) enligt EN 60704-3	48,0
Ljudeffekt steg 3 (dB(A) re1pW) enligt EN 60704-3	52,0
Ljudeffekt boosterläge (dB(A) re1pW) enl. EN 60704-3	64,0
Ljudtryck steg 1 (dB(A) re20µPa) enligt EN 60704-2-13	31,0
Ljudtryck steg 2 (dB(A) re20µPa) enligt EN 60704-2-13	34,0
Ljudtryck steg 3 (dB(A) re20µPa) enligt EN 60704-2-13	38,0

DA 2360

Fläkt för inbyggnad i kåpa

med energisparande LED-belysning och tryckknappar för bekväm användning.



EAN: 4002515791844 / Materialnummer: 10548450 /

Gamla materialnummer: 28236055NER

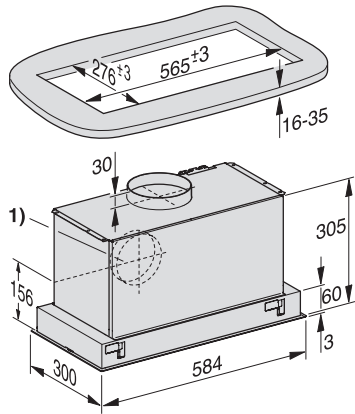
Ljudtryck boosterläge (dB(A) re20μPa) enl. EN 60704-2-13 50,0

Cirkulationsdrift	
Fläkteffekt steg 1 (m ³ /h) enligt EN 61591	190
Fläkteffekt steg 2 (m ³ /h) enligt EN 61591	250
Fläkteffekt steg 3 (m ³ /h) enligt EN 61591	320
Fläkteffekt boosterläge (m ³ /h) enligt EN 61591	500
Ljudeffekt steg 1 (dB(A) re1pW) enligt EN 60704-3	54,0
Ljudeffekt steg 2 (dB(A) re1pW) enligt EN 60704-3	60,0
Ljudeffekt steg 3 (dB(A) re1pW) enligt EN 60704-3	64,0
Ljudeffekt boosterläge (dB(A) re1pW) enl. EN 60704-3	72,0
Ljudtryck steg 1 (dB(A) re20μPa) enligt EN 60704-2-13	39,0
Ljudtryck steg 2 (dB(A) re20μPa) enligt EN 60704-2-13	45,0
Ljudtryck steg 3 (dB(A) re20μPa) enligt EN 60704-2-13	49,0
Ljudtryck boosterläge (dB(A) re20μPa) enl. EN 60704-2-13	57,0
Säkerhet	
Säkerhetsavstängning	•
Tekniska data	
Fläktkåpens bredd, mm	584
Fläktkåpens höjd, mm	63
Fläktkåpens djup, mm	297
Nettovikt i kg	11,0
Längd anslutningskabel, m	1,5
Skyddskontakt	•
Minsta höjd över elektriska hållar i mm	450
Minsta säkerhetsavstånd ovanför gashållar (max 12,6 kW total effekt, brännare ≤ 4,5 kW) i mm	650
Fasantal	1
Typ av kontakt	Säkerhetsstickkontakt jordad
Total anslutningseffekt, KW	0,22
Spänning i V	230
Säkring i A	10
Frekvens i Hz	50
Monteringsanvisningar	
Frånluftsanslutning tak	•
Frånluftsanslutning bak	•
Diameter frånluftsstos, mm	150
Medföljande tillbehör	
Kallrasskydd	•

DA 2360

Fläkt för inbyggnad i kåpa

med energisparande LED-belysning och tryckknappar för bekväm användning.



DA 2360 (Installation drawing)