

DA 2578

Fläkt för inbyggnad i kåpa med energisparande LED-belysning och tryckknappar för bekväm användning.



- Individuell köksdesign – helt integrerad med bredd på 702 mm
- Unik användarkomfort – Con@ctivity
- Kraftfull – 600 m³/h i boosterläget
- Effektiv filtrering – fettfilter av rostfritt stål med 10 skikt
- Säker och enkel rengöring – Miele CleanCover



EAN: 4002515990407 / Materialnummer: 10879940 /
Gamla materialnummer: 28257855NER

Allmän information	
Modellbeteckning	DA 2578
Tillverkarens materialnummer	10879940
EAN-nummer	4002515990407
Klass	Gold
Konstruktion	
Fläkt för inbyggnad i kåpa	•
Konstruktion och design	
Färg	Rostfritt stål
Funktioner	
Typ av fläkt	ombyggbar
Nödvänd. extra ombyggn.sats cirkulationsdrift	DUU 151
Nödvändigt extra aktivt kolfilter	DKF 15-P
Användarkomfort	
Anslutning till Miele@home	•
Con@ctivity	•
Elektronisk styrning	•
Styrning	Tryckknappar med LED
Appen Miele@mobile	•
Effektlägen (antal utan boosterläge)	3
Eftergångstid 5 till 15 minuter	•
Boosterlägen	1
Indikering byte fettfilter	•
Indikering byte aktivt kolfilter	•
Lättskött innerutrymme i flätkåpan CleanCover	•
Smarta tillvalsfunktioner	
RemoteUpdate	•
Effektivitet och hållbarhet	
Årlig energiförbrukning i kWh/år	51,7
Energieffektivitetsklass (A+++ till D)	A
Växelströmsmotor (AC-motor)	•
Årlig energiförbrukning i kWh/år	51,7
Fluiddynamisk effektivitetsklass	A
Belysningseffektivitetsklass	A
Fettfiltreringseffektivitetsklass	B
Filtersystem	
Antal fettfilter i metall som kan diskas i maskin (10 lager)	2
Belysning	
Antal x Watt	2 x 3 W
Belysningsstyrka i lux	300 lx
Färgtemperatur i K	3000 Kelvin
Fläkt	
Dubbelsidigt fläktsug	•
Frånluft	
Fläkteffekt steg 1 (m ³ /h) enligt EN 61591	250
Fläkteffekt steg 2 (m ³ /h) enligt EN 61591	300
Fläkteffekt steg 3 (m ³ /h) enligt EN 61591	360
Fläkteffekt boosterläge (m ³ /h)	600

DA 2578

Fläkt för inbyggnad i kåpa med energisparande LED-belysning och tryckknappar för bekväm användning.



EAN: 4002515990407 / Materialnummer: 10879940 /
Gamla materialnummer: 28257855NER

Ljudeffekt steg 1 (dB(A) re1pW) enligt EN 60704-3	47,0
Ljudeffekt steg 2 (dB(A) re1pW) enligt EN 60704-3	51,0
Ljudeffekt steg 3 (dB(A) re1pW) enligt EN 60704-3	56,0
Ljudeffekt boosterläge (dB(A) re1pW) enl. EN 60704-3	67,0
Ljudtryck steg 1 (dB(A) re20μPa) enligt EN 60704-2-13	32,0
Ljudtryck steg 2 (dB(A) re20μPa) enligt EN 60704-2-13	37,0
Ljudtryck steg 3 (dB(A) re20μPa) enligt EN 60704-2-13	41,0
Ljudtryck boosterläge (dB(A) re20μPa) enl. EN 60704-2-13	52,0

Cirkulationsdrift

Fläkteffekt steg 1 (m ³ /h) enligt EN 61591	200
Fläkteffekt steg 2 (m ³ /h) enligt EN 61591	250
Fläkteffekt steg 3 (m ³ /h) enligt EN 61591	320
Fläkteffekt boosterläge (m ³ /h) enligt EN 61591	530
Ljudeffekt steg 1 (dB(A) re1pW) enligt EN 60704-3	55,0
Ljudeffekt steg 2 (dB(A) re1pW) enligt EN 60704-3	59,0
Ljudeffekt steg 3 (dB(A) re1pW) enligt EN 60704-3	63,0
Ljudeffekt boosterläge (dB(A) re1pW) enl. EN 60704-3	72,0
Ljudtryck steg 1 (dB(A) re20μPa) enligt EN 60704-2-13	39,0
Ljudtryck steg 2 (dB(A) re20μPa) enligt EN 60704-2-13	44,0
Ljudtryck steg 3 (dB(A) re20μPa) enligt EN 60704-2-13	48,0
Ljudtryck boosterläge (dB(A) re20μPa) enl. EN 60704-2-13	57,0

Säkerhet

Säkerhetsavstängning	•
----------------------	---

Tekniska data

Flätkåpens bredd, mm	702
Flätkåpens höjd, mm	50
Flätkåpens djup, mm	402
Nettovikt i kg	11,6
Längd anslutningskabel, m	1,5
Skyddskontakt	•
Minsta höjd över elektriska hällar i mm	450
Minsta säkerhetsavstånd ovanför gashällar (max 12,6 kW total effekt, brännare ≤ 4,5 kW) i mm	650
Fasantal	1
Typ av kontakt	Säkerhetsstickkontakt jordad
Total anslutningseffekt, KW	0,22
Spänning i V	230
Säkring i A	10
Frekvens i Hz	50

Monteringsanvisningar

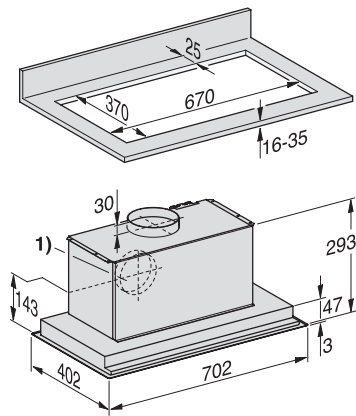
Frånluftsanslutning tak	•
Frånluftsanslutning bak	•
Diameter frånluftsstos, mm	150
Kombination med wifi-anslutn.bar Miele häll	rekommenderas

Medföljande tillbehör

Kallrasskydd	•
--------------	---

DA 2578

Fläkt för inbyggnad i kåpa
med energisparande LED-belysning och tryckknappar för bekväm användning.



DA2578 (Installation drawing)