

## DGC 7151 CulinArt

### Kombi-ångugn

i elegant, svart design med nätanslutning och TasteControl.



- Lättläst display med touchstyrning – DirectSensor S
- Utmärkta resultat – MonoSteam-ångteknik
- Speciellt lätta degar och fint brynta skorpor – Kombitillagning
- Ser till att maten inte tillagas för mycket – TasteControl
- Enkel rengöring – PerfectClean-utrustning



EAN: 4002516610410 / Materialnummer: 12090570 /  
Gamla materialnummer: 22715122NER

Allmän information	
Modellbeteckning	DGC 7151 CulinArt
Tillverkarens materialnummer	12090570
EAN-nummer	4002516610410
Klass	Gold
Konstruktion och design	
Färg	Obsidiansvart
BlackLine	•
Konstruktion och design	
Ångugn	•
Njutningsfördelar	
TasteControl	•
Snabbuppvärmning	•
Extern generering av ånga	•
Funktioner	
Varmluft plus	•
Över- och undervärme	•
Ångkokning	•
Kombitillagning	•
Intensivbakning	•
Stekautomatik	•
Varmluftsgrellning	•
Grill	•
Grillfunktioner	•
Undervärme	•
Eco-varmluft	•
Upptining	•
Automatikprogram	•
Användarkomfort	
Anslutning till Miele@home	•
Display	DirectSensor S
SoftOpen	•
SoftClose	•
MultiLingua	•
Tillagningstid oberoende av mängd	•
Tidsfunktioner	•
Tidsvisning	•
Äggklocka	•
Programmering tillagningstidsstart	•
Programmering tillagningstidsslut	•
Programmering av tillagningstid	•
Temperaturvisning	•
Ljudsignal vid uppnådd temperatur	•
Temperaturförslag	•
Individuella inställningar	•
Smarta tillvalsfunktioner	
Recept	•
MealSync	•

## DGC 7151 CulinArt

### Kombi-ångugn

i elegant, svart design med nätanslutning och TasteControl.



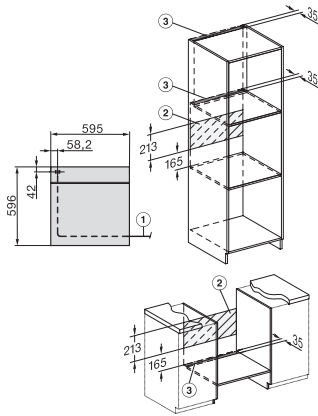
EAN: 4002516610410 / Materialnummer: 12090570 /

Gamla materialnummer: 22715122NER

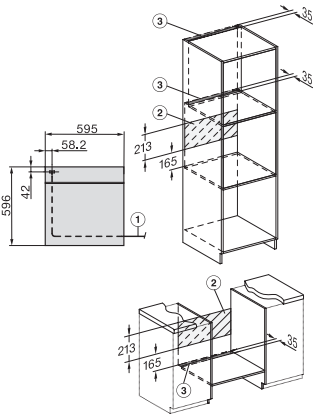
<b>Effektivitet och hållbarhet</b>	
Energieffektivitetsklass (A+++ till D)	A+
Automatisk restvärmeanvändning	•
Anslutningseffekt i frånläge i W	0,3
Anslutningseffekt i standbyläge i W	0,8
Anslutningseffekt i nätverksanslutet standbyläge i W	2,0
Tid till automatisk koppling i standbyläge i min	20
Tid till automatisk koppling i nätverksanslutet standbyläge i min	20
Tid till automatisk koppling i frånläge i min	20
<b>Skötselkomfort</b>	
Emaljerat tillagningsutrymme med PerfectClean och katalytisk bakre vägg	•
Extern ånggenerator	•
Bottenvärmare för minskad kondens	•
Skötselprogram	•
Skötselprogram blötläggning	•
Torkprogram för ugnsutrymmet	•
Uttagbara ugnsstegar	•
Avkalkning	•
CleanGlass-lucka	•
<b>Ångteknik/vattentillförsel</b>	
MonoSteam	•
Ånggenerators effekt i kW	2,20
Färskvattenbehållare volym i l	1,0
Insugsrör för upptagning av vatten	•
<b>Säkerhet</b>	
Kylsystem med sval front	•
Säkerhetsavstängning	•
Driftspärr	•
Knappspärr	•
<b>Tekniska data</b>	
Ugnsutrymme i liter	76
Antal falshöjder	5
Märkning av falshöjder	•
Luckupphängning	nerre
Belysning i tillagningsutrymmet	1 halogen-spotlight
Minsta temperatur ugnsdrift i °C	30
Max temperatur ugnsdrift i °C	250
Temperaturer ugnsdrift i °C	30–250
Minsta temperatur ångugnsdrift i °C	70
Max temperatur ångugnsdrift i °C	100
Temperaturer ångugnsdrift i °C	70–100
Nischmått (B x H x D) i mm	560-568 x 590-595 x 550
Minsta nischbredd i mm	560
Max nischbredd i mm	568
Minsta nischhöjd i mm	590
Max nischhöjd i mm	595
Nischdjup i mm	550



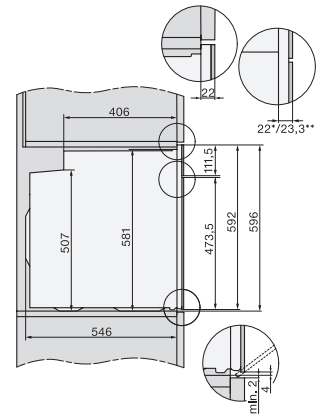
DGC 7151 CulinArt  
 Kombi-ångugn  
 i elegant, svart design med nätanslutning och TasteControl.



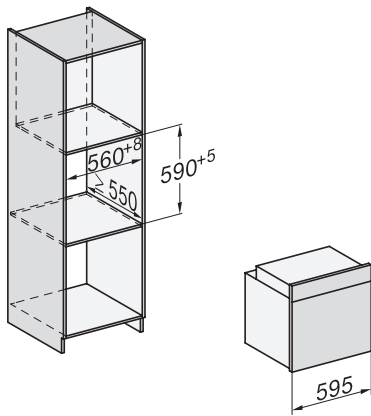
installation H7000 XL, installation drawing



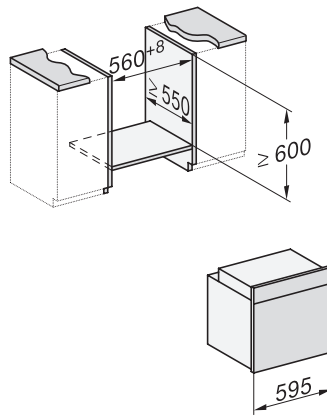
installation H7000 XL, installation drawing, GB, AU



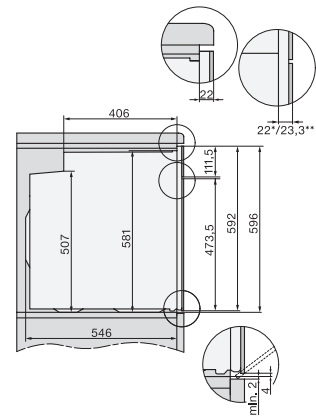
side view H7000 XL, installation drawings



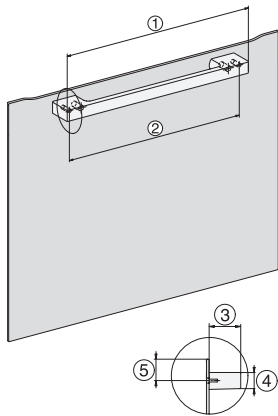
built-in H7000 XL, installation drawing



Installation H7000 XL underframe, installation drawings



side view H7000 XL build-under, installation drawing



H7x65BP, H7145BM, H7165B, H7365B, H2756B,  
 H2765B/BP, DGC7151, DGC7351 installation drawings