

## DGC 7340 HC Pro

### Kompakt ångugn

för ångkokning, bakning, stekning med uppkoppling + HydroClean.



- Stor lättläst display med touchstyrning – DirectSensor
- Perfekta resultat – DualSteam-ångteknik
- Knaprigt på utsidan, saftigt på insidan – Kombifunktion
- Bekväm manövrering – vattenbeh. bakom självöppnande lyftbar panel
- Enkel rengöring – HydroClean och rostfritt tillagningsutrymme



EAN: 4002516635772 / Materialnummer: 12090780 /  
Gamla materialnummer: 23734048NER

Allmän information	
Modellbeteckning	DGC 7340 HC Pro
Tillverkarens materialnummer	12090780
EAN-nummer	4002516635772
Klass	Gold
Konstruktion och design	
Färg	Rostfritt stål CleanSteel
ContourLine	•
Konstruktion och design	
Ångugn	•
Njutningsfördelar	
Snabbuppvärmning	•
Förvärmning	•
Extern generering av ånga	•
Klimatsensor	•
Möjlighet att ställa in fuktighetsgraden individuellt vid kombitillagning	•
Menytillagning utan smaköverföring	•
Mix & Match	•
Automatiska program med individuell anpassning av tillagningsresultatet	•
Varmhållning	•
CrispFunction	•
Funktioner	
Varmluft plus	•
Över- och undervärme	•
Ångkokning	•
Kombifunktion	•
Kombitillagning med varmluft plus	•
Kombitillagning med över-/undervärme	•
Kombitillagning med grill stor	•
Sous-vide	•
Intensivbakning	•
Varmluftsgrillning	•
Grill	•
Grill liten	•
Grillfunktioner	•
Övervärme	•
Undervärme	•
Mjuka kakor special	•
Eco-varmluft	•
Eco-ångkokning	•
Upptining	•
Gourmetpanna	•
Uppvärmning	•
Varmhållning av tallrikar	•
Automatikprogram	•
Landsspecifika automatikprogram	•

## DGC 7340 HC Pro

### Kompakt ångugn

för ångkokning, bakning, stekning med uppkoppling + HydroClean.



EAN: 4002516635772 / Materialnummer: 12090780 /

Gamla materialnummer: 23734048NER

Specialprogram	•
<b>Användarkomfort</b>	
Anslutning till Miele@home	•
Display	DirectSensor
SoftOpen	•
SoftClose	•
MultiLingua	•
Motorstyrd liftup-panel	•
Tillagningstid oberoende av mängd	•
Ångkokning på upp till 3 nivåer samtidigt är möjlig	•
Automatisk meny tillagning	•
Ångreduktion före tillagningstidens slut	•
Tidsfunktioner	•
Tidsvisning	•
Datumvisning	•
Äggklocka	•
Programmering tillagningstidsstart	•
Programmering tillagningstidsslut	•
Programmering av tillagningstid	•
Temperaturvisning	•
Ljudsignal vid uppnådd temperatur	•
Temperaturförslag	•
Egna program	•
Sabbatprogram	•
Individuella inställningar	•
<b>Effektivitet och hållbarhet</b>	
Energieffektivitetsklass (A+++ till D)	A+
Anslutningseffekt i frånläge i W	0,3
Anslutningseffekt i standbyläge i W	0,8
Anslutningseffekt i nätverksanslutet standbyläge i W	2,0
Tid till automatisk koppling i standbyläge i min	20
Tid till automatisk koppling i nätverksanslutet standbyläge i min	20
Tid till automatisk koppling i frånläge i min	20
<b>Skötselkomfort</b>	
Rostfritt stål/CleanSteel-yta	•
Ugnsutrymme i rostfritt stål med vävstruktur	•
Grillelementen kan fällas ner	•
Extern ånggenerator	•
HydroClean	•
Skötselprogram	•
Skötselprogram blötläggning	•
Skötselprogram sköljning	•
Torkprogram för ugnsutrymmet	•
Snabbspärr för ugnsstegar	•
Uttagbara ugnsstegar	•
Avkalkning	•
CleanGlass-lucka	•

DGC 7340 HC Pro

Kompakt ångugn

för ångkokning, bakning, stekning med uppkoppling + HydroClean.

EAN: 4002516635772 / Materialnummer: 12090780 /

Gamla materialnummer: 23734048NER

<b>Ångteknik/vattentillförsel</b>	
DualSteam	•
Ånggeneratorns effekt i kW	3,30
Färskvattenbehållare volym i l	1,4
Färskvattenbehållare bakom liftup-panel	•
Kondensbehållare bakom liftup-panel	•
DirectWater	Nej
Avloppssil	•
<b>Säkerhet</b>	
Kylsystem med sval front	•
Säkerhetsavstängning	•
Driftspärr	•
Kylsystem för frånluft	•
Knappspärr	•
<b>Tekniska data</b>	
Ugnsutrymme i liter	47
Antal falshöjder	3
Märkning av falshöjder	•
Luckupphängning	nerre
Belysning i tillagningsutrymmet	BrilliantLight
Minsta temperatur ugnsdrift i °C	30
Max temperatur ugnsdrift i °C	230
Temperaturer ugnsdrift i °C	30–230
Minsta temperatur ångugnsdrift i °C	40
Max temperatur ångugnsdrift i °C	100
Temperaturer ångugnsdrift i °C	40–100
Nischmått (B x H x D) i mm	560-568 x 450-452 x 550
Minsta nischbredd i mm	560
Max nischbredd i mm	568
Minsta nischhöjd i mm	450
Max nischhöjd i mm	452
Nischdjup i mm	550
Produktmått (B x H x D) i mm	595 x 456 x 569
Produktbredd i mm	595
Produkthöjd i mm	455,5
Produktdjup i mm	568,5
Vikt, kg	40,2
Total anslutningseffekt, KW	3,40
Spänning i V	230
Frekvens i Hz	50
Säkring i A	16
Fasantal	1
Neutral ledare	Ja
Anslutningskabel med stickpropp	•
Längd anslutningskabel, m	2
Byta lampa	Miele service
<b>Medföljande tillbehör</b>	
Långpanna med PerfectClean HUBB 71	1

## DGC 7340 HC Pro

### Kompakt ångugn

för ångkokning, bakning, stekning med uppkoppling + HydroClean.



EAN: 4002516635772 / Materialnummer: 12090780 /

Gamla materialnummer: 23734048NER

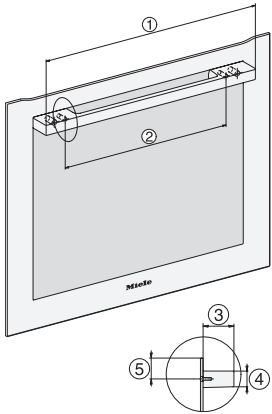
Bak- och stekgaller med PerfectClean HBBR 71	1
Uttagbara ugnsstegar (par)	1
Hållade tillagningskäril av rostfritt stål	1
Tillagningskäril utan hål av rostfritt stål	1
Rengöringsmedel HydroClean	1
Avkalkningstabletter	2

#### Valbara displayspråk

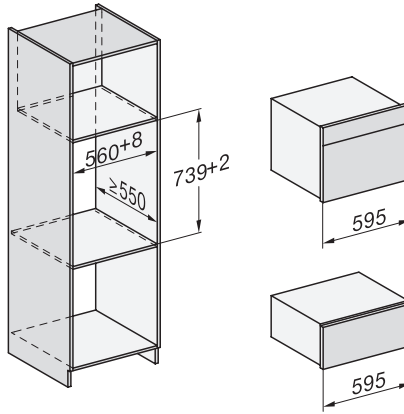
Valbara displayspråk med MultiLingua

□□□□□□□□, □□, □  
□□□, deutsch, dansk,  
english, suomi, français,  
ελληνικά, italiano, □□□,  
□□□, hrvatski, bahasa  
malaysia, nederlands, norsk,  
polski, portugûês, română,  
русский, svenska, srpski,  
slovenčina, slovenščina,  
español, čeština, türkçe,  
українська, magyar

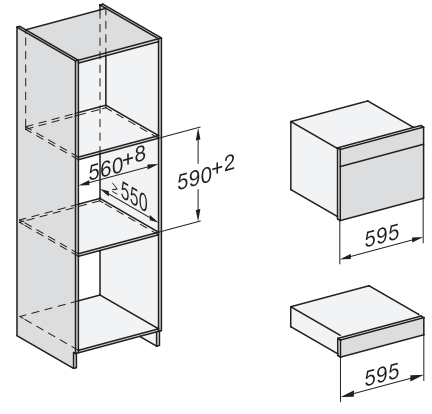
DGC 7340 HC Pro  
Kompakt ångugn  
för ångkokning, bakning, stekning med uppkoppling + HydroClean.



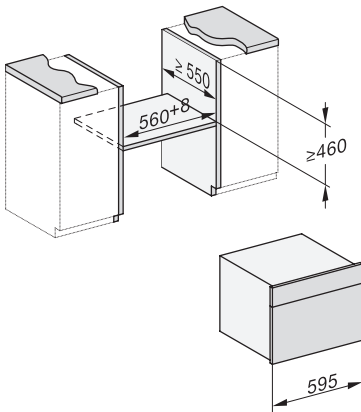
DG2740, DG7140, DGM7340, H2760B/BP, H7140BM, H7x64B/BP, H7x60B/BP installation drawings



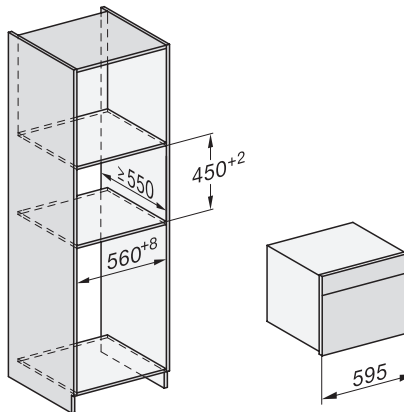
Installation DG, DGM, DGC XL, ESW7x20 installation drawings



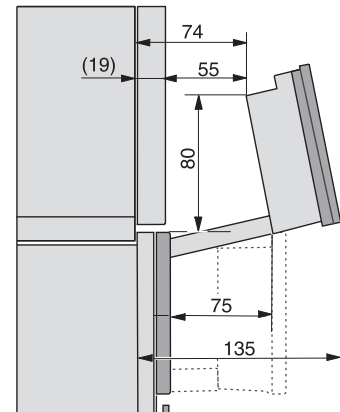
Installation\_DG\_DGM\_DGC\_XL\_ESW7x10\_EVS7010, installation drawings



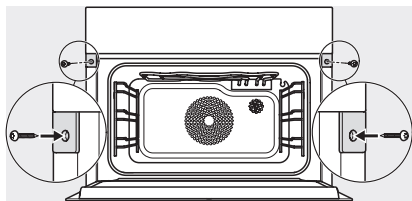
built-in DG DGM DGC XL build-under, installation drawing



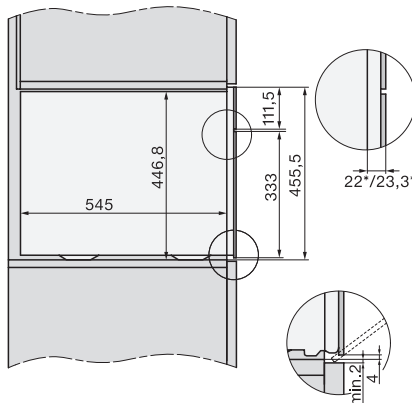
DGC7x4x built-in tall cabinet, installation drawing



DGC7x4x swivel range of the aperture, installation drawings



screw joint DGC XL, installation drawing



side view DGC XL, installation drawings