

DGC 7860 HC Pro

Kombi-ångugn

för ångkokning, bakning, stekning med sladdlös stektermometer + HydroClean.



- Stor touchdisplay med närhetssensor – M Touch S + MotionReact
- Perfekta resultat – DualSteam-ångteknik
- Knaprigt på utsidan, saftigt på insidan – Kombifunktion
- Miele@home – via maskin som är wifi-anslutningsbar + Mix & Match
- Enkel rengöring – HydroClean och rostfritt tillagningsutrymme



EAN: 4002516636335 / Materialnummer: 12091820 /
Gamla materialnummer: 23786049NER

Allmän information	
Modellbeteckning	DGC 7860 HC Pro
Tillverkarens materialnummer	12091820
EAN-nummer	4002516636335
Klass	Diamond
Konstruktion och design	
Färg	Rostfritt stål CleanSteel
PureLine	•
Konstruktion och design	
Ångugn	•
Njtningsfördelar	
Snabbuppvärmning	•
Förvärmning	•
Extern generering av ånga	•
Klimatsensor	•
Möjlighet att ställa in fuktighetsgraden individuellt vid kombitillagning	•
Menytillagning utan smaköverföring	•
Mix & Match	•
Stektermometer	trådlös
Automatiska program med individuell anpassning av tillagningsresultatet	•
Varmhållning	•
CrispFunction	•
Funktioner	
Varmluft plus	•
Över- och undervärme	•
Ångkokning	•
Kombifunktion	•
Kombitillagning med varmluft plus	•
Kombitillagning med över-/undervärme	•
Kombitillagning med grill stor	•
Sous-vide	•
Intensivbakning	•
Varmluftsgrillning	•
Grill	•
Grill liten	•
Grillfunktioner	•
Övervärme	•
Undervärme	•
Mjuka kakor special	•
Eco-varmluft	•
Eco-ångkokning	•
Upptining	•
Gourmetpanna	•
Uppvärmning	•
Varmhållning av tallrikar	•
Automatikprogram	•

DGC 7860 HC Pro

Kombi-ångugn

för ångkokning, bakning, stekning med sladdlös stektermometer + HydroClean.



EAN: 4002516636335 / Materialnummer: 12091820 /

Gamla materialnummer: 23786049NER

Landsspecifika automatikprogram	•
Specialprogram	•
Användarkomfort	
Anslutning till Miele@home	•
Display	M Touch
Närhetssensor MotionReact	•
SoftOpen	•
SoftClose	•
MultiLingua	•
MyMiele	•
Hjälpfunktion	•
Motorstyrd liftup-panel	•
Tillagningstid oberoende av mängd	•
Ångkokning på upp till 4 nivåer samtidigt är möjlig	•
Automatisk meny tillagning	•
Ångreduktion före tillagningstidens slut	•
Polyfona ljudsignaler	•
Tidsfunktioner	•
Tidsvisning	•
Datumvisning	•
Äggklocka	•
Programmering tillagningstidsstart	•
Programmering tillagningstidsslut	•
Programmering av tillagningstid	•
Temperaturvisning	•
Ljudsignal vid uppnådd temperatur	•
Temperaturförslag	•
Egna program	•
Sabbatprogram	•
Individuella inställningar	•
Effektivitet och hållbarhet	
Energieffektivitetsklass (A+++ till D)	A+
Anslutningseffekt i frånläge i W	0,3
Anslutningseffekt i standbyläge i W	0,8
Anslutningseffekt i nätverksanslutet standbyläge i W	2,0
Tid till automatisk koppling i standbyläge i min	20
Tid till automatisk koppling i nätverksanslutet standbyläge i min	20
Tid till automatisk koppling i frånläge i min	20
Skötselkomfort	
Rostfritt stål/CleanSteel-yta	•
Ugnsutrymme i rostfritt stål med vävstruktur	•
Grillelementen kan fällas ner	•
Extern ånggenerator	•
HydroClean	•
Skötselprogram	•
Skötselprogram blötläggning	•
Skötselprogram sköljning	•
Torkprogram för ugnsutrymmet	•

DGC 7860 HC Pro

Kombi-ångugn

för ångkokning, bakning, stekning med sladdlös stektermometer + HydroClean.

EAN: 4002516636335 / Materialnummer: 12091820 /

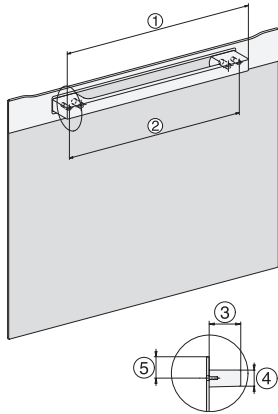
Gamla materialnummer: 23786049NER

Snabbspärr för ugnsstegar	•
Uttagbara ugnsstegar	•
Avkalkning	•
CleanGlass-lucka	•
Ångteknik/vattentillförsel	
DualSteam	•
Ånggenerators effekt i kW	3,30
Färskvattenbehållare volym i l	1,4
Färskvattenbehållare bakom liftup-panel	•
Kondensbehållare bakom liftup-panel	•
DirectWater	Nej
Avloppssil	•
Säkerhet	
Kylsystem med sval front	•
Säkerhetsavstängning	•
Driftspärr	•
Kylsystem för frånluft	•
Knappspärr	•
Tekniska data	
Ugnsutrymme i liter	67
Antal falshöjder	4
Märkning av falshöjder	•
Luckupphängning	nera
Belysning i tillagningsutrymmet	BrilliantLight
Minsta temperatur ugnsdraft i °C	30
Max temperatur ugnsdraft i °C	230
Temperaturer ugnsdraft i °C	30–230
Minsta temperatur ångugnsdraft i °C	40
Max temperatur ångugnsdraft i °C	100
Temperaturer ångugnsdraft i °C	40–100
Nischmått (B x H x D) i mm	560-568 x 590-595 x 550
Minsta nischbredd i mm	560
Max nischbredd i mm	568
Minsta nischhöjd i mm	590
Max nischhöjd i mm	595
Nischdjup i mm	550
Produktmått (B x H x D) i mm	595 x 596 x 567
Produktbredd i mm	595
Produkthöjd i mm	596
Produktdjup i mm	567
Vikt, kg	46,4
Total anslutningseffekt, KW	3,45
Spänning i V	230
Frekvens i Hz	50
Säkring i A	16
Fasantal	1
Neutral ledare	Ja
Anslutningskabel med stickpropp	•

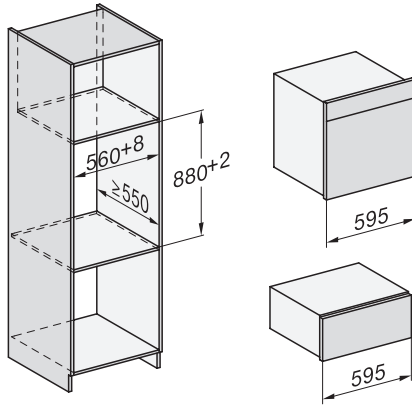
DGC 7860 HC Pro

Kombi-ångugn

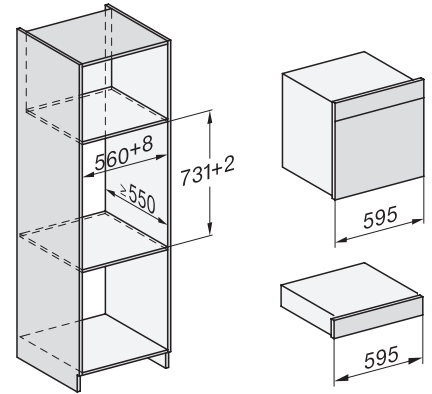
för ångkokning, bakning, stekning med sladdlös stektermometer + HydroClean.



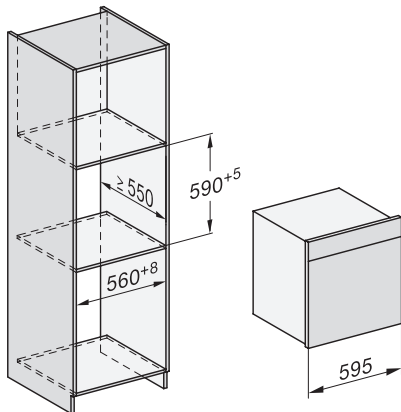
H7000 handle, installation drawing



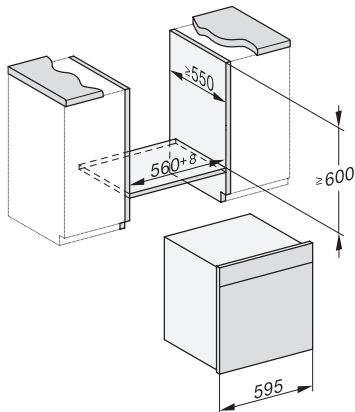
Installation DGC XXL, ESW7x20 installation drawings



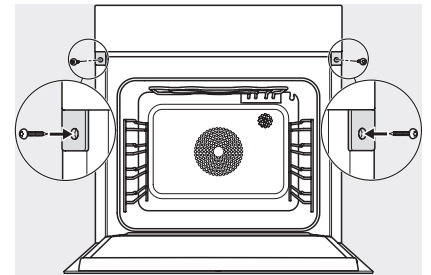
Installation_DGC_XXL_ESW7x10_EVS7010 installation drawings



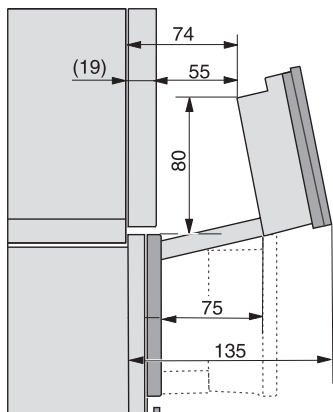
built-in DGC XXL, installation drawing



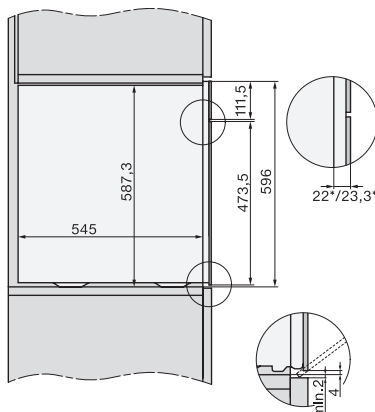
built-in DGC XXL build-under, installation drawing



screw joint DGC XXL, installation drawing



DGC7x4x swivel range of the aperture, installation drawings



side view DGC XXL, installation drawings