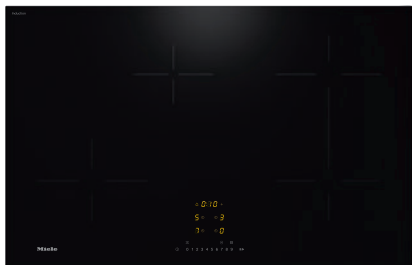


KM 7373 FL
Induktionshäll
med Flex-kokzoner för stort kokkärl

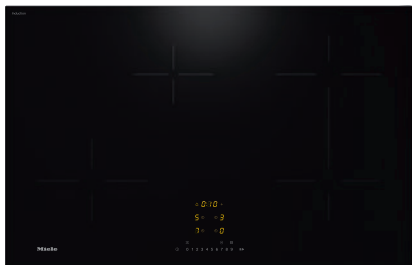


- Snabbval per nummerserie – ComfortSelect
- 4 kokzoner inkl. 1 Flex-kokzon
- 800 mm bred för ovanpåliggande montering eller planmontering
- Kommunikation med fläktkåpan – Automatikfunktion Con@ctivity
- Bekväm användning av stora kokkärl tack vare Flex-kokzoner

EAN: 4002516758426 / Materialnummer: 12422070 /
Gamla materialnummer: 26737370NER

Uppvärmningstyp	
Uppvärmningstyp	Induktion
Konstruktion	
Fristående från ugnsdelen	•
Design	
Planmontering	•
Elegant glaskeramikyta	•
Glaskeramikfärg	Svart
Ovanpåliggande montering	•
Utrustning av kokzoner	
Antal kokzoner	4
Antal kokområden	1
Maximalt antal kokkärl	4
PowerFlex-kokzoner	
Antal	2
Typ	Flex-kokzon
Storlek i mm	Ø 110-210
Maximal effekt i W	2100
Maximal Booster-effekt i W	3000
1. kokzonen	
Position	framme till vänster
Typ	Vario-kokzon
Storlek i mm	Ø 110-220
Maximal effekt i W	2300
Maximal Booster-effekt i W	3000
2. kokzonen	
Position	vänster bak
Typ	Vario-kokzon
Storlek i mm	Ø 90-160
Maximal effekt i W	1350
Maximal Booster-effekt i W	1850
3. kokzonen	
Position	höger
Typ	Flex-kokzon
Storlek i mm	210x400
Maximal effekt i W	3000
Maximal Booster-effekt i W	3650
Användarkomfort	
Nätverksanslutning med Miele@home	•
Automatikfunktion Con@ctivity	•
Igenkänning av kokkärl och kokkärlstorlek	•
Reglering via touchknappar	ComfortSelect
Displayens färg	Gul
Permanent kastrulligenkänning	•
Stop&Go-funktion	•
Recall-funktion	•
Äggklocka	•
Avstängningsautomatik	•

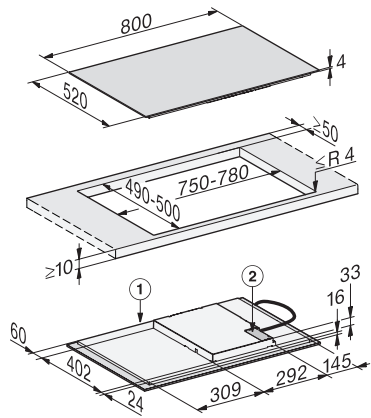
KM 7373 FL
Induktionshäll
med Flex-kokzon för stort kokkärl



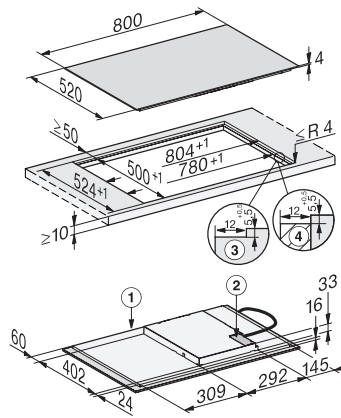
EAN: 4002516758426 / Materialnummer: 12422070 /
Gamla materialnummer: 26737370NER

Uppkokningsautomatik	•
Varmhållning	•
Individuella inställningsmöjligheter (till exempel ljudsignaler)	•
Effektivitet och hållbarhet	
Restvärmeanvändning	•
Anslutningseffekt i frånläge i W	0,5
Anslutningseffekt i standbyläge i W	0,8
Anslutningseffekt i nätverksanslutet standbyläge i W	2,0
Tid till automatisk koppling i frånläge i min	10
Tid till automatisk koppling i standbyläge i min	10
Tid till automatisk koppling i nätverksanslutet standbyläge i min	10
Skötselkomfort	
Glaskeramik som är enkel att rengöra	•
Säkerhet	
Säkerhetsavstängning	•
Spärrfunktion	•
Driftspärr	•
Integrerad kylfläkt	•
Överhettningsskydd	•
Restvärmeindikering	•
Tekniska data	
Dimensioner, mm (bredd)	800
Dimensioner, mm (höjd)	53
Dimensioner, mm (djup)	520
Inbyggnadshöjd inkl. anslutningsdosa, mm	53
Antal faser	3
Ursågningsmått i mm (bredd) vid ovanpåliggande montering	750 mm - 780 mm
Ursågningsmått i mm (djup) vid ovanpåliggande montering	490 mm - 500 mm
Inre ursågningsmått i mm (bredd) vid planmontering	780
Inre ursågningsmått i mm (djup) vid planmontering	500
Vikt, kg	11
Yttre ursågningsmått i mm (bredd) vid planmontering	804
Yttre ursågningsmått i mm (djup) vid planmontering	524
Total anslutningseffekt, KW	7,30
Längd anslutningskabel, m	1,4
Spänning i V	230
Frekvens i Hz	50-60
Neutral ledare	Ja
Medföljande tillbehör	
Anslutningskabel	Ja

KM 7373 FL
Induktionshäll
med Flex-kokzon för stort kokkärl



KM7373FL, KM7372FL surface-mounted (*Fußnote)
(Installation drawing)



KM7373FL, KM7372FL flush (*Fußnote) (Installation
drawing)