

## DAE 1530

Fläkt för inbyggnad i kåpa med EasySwitch-styrning för bekväm användning



- Individuell köksdesign – helt integrerad med bredd på 532 mm
- Kraftfull – 415 m<sup>3</sup>/h på det högsta läget
- Jämn belysning tack vare LED-list
- Effektiv filtrering – fettfilter av rostfritt stål med 10 skikt
- Säker och enkel rengöring – Miele CleanCover



EAN: 4002516912057 / Materialnummer: 12821040 /  
Gamla materialnummer: 28E153OSNER

Allmän information	
Modellbeteckning	DAE 1530
Tillverkarens materialnummer	12821040
EAN-nummer	4002516912057
Klass	Silver
Konstruktion	
Fläkt för inbyggnad i kåpa	•
Konstruktion och design	
Färg	Rostfritt stål
Funktioner	
Typ av fläkt	ombyggbar
Nödvänd. extra ombyggn.sats cirkulationsdrift	DUU 150,DUU 151
Nödvändigt extra aktivt kolfilter	DKF 32-P
Användarkomfort	
Elektronisk styrning	•
EasySwitch	•
Styrning	EasySwitch
Effektlägen (antal utan boosterläge)	3
Boosterlägen	1
Lättskött innerutrymme i fläktkåpan CleanCover	•
Effektivitet och hållbarhet	
Energieffektivitetsklass (A+++ till D)	B
Växelströmsmotor (AC-motor)	•
Årlig energiförbrukning i kWh/år	72,2
Fluidodynamisk effektivitetsklass	B
Belysningseffektivitetsklass	A
Fettfiltreringseffektivitetsklass	B
Filtersystem	
Antal fettfilter i metall som kan diskas i maskin (10 lager)	1
Belysning	
Antal x Watt	1 x 3,2 W
Belysningsstyrka i lux	360 lx
Färgtemperatur i K	3500 Kelvin
Fläkt	
Antal fläktar	1
Dubbelsidigt fläktsug	•
Frånluft	
Fläkteffekt steg 1 (m <sup>3</sup> /h) enligt EN 61591	215
Fläkteffekt steg 2 (m <sup>3</sup> /h) enligt EN 61591	315
Fläkteffekt steg 3 (m <sup>3</sup> /h) enligt EN 61591	415
Fläkteffekt boosterläge (m <sup>3</sup> /h)	675
Ljudeffekt steg 1 (dB(A) re1pW) enligt EN 60704-3	45,0
Ljudeffekt steg 2 (dB(A) re1pW) enligt EN 60704-3	48,0
Ljudeffekt steg 3 (dB(A) re1pW) enligt EN 60704-3	53,0
Ljudeffekt boosterläge (dB(A) re1pW) enl. EN 60704-3	65,0
Ljudtryck steg 1 (dB(A) re20μPa) enligt EN 60704-2-13	30,0
Ljudtryck steg 2 (dB(A) re20μPa) enligt EN 60704-2-13	34,0
Ljudtryck steg 3 (dB(A) re20μPa) enligt EN 60704-2-13	39,0

## DAE 1530

Fläkt för inbyggnad i kåpa  
med EasySwitch-styrning för bekväm användning



EAN: 4002516912057 / Materialnummer: 12821040 /

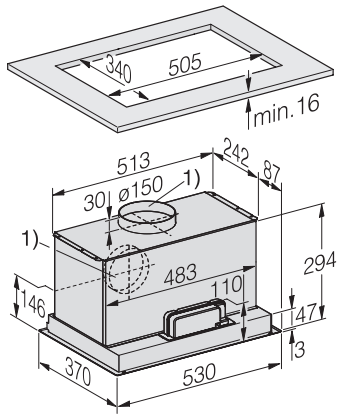
Gamla materialnummer: 28E153OSNER

Ljudtryck boosterläge (dB(A) re20μPa) enl. EN 60704-2-13 51,0

<b>Cirkulationsdrift</b>	
Fläkteffekt steg 1 (m <sup>3</sup> /h) enligt EN 61591	200
Fläkteffekt steg 2 (m <sup>3</sup> /h) enligt EN 61591	295
Fläkteffekt steg 3 (m <sup>3</sup> /h) enligt EN 61591	395
Fläkteffekt boosterläge (m <sup>3</sup> /h) enligt EN 61591	630
Ljudeffekt steg 1 (dB(A) re1pW) enligt EN 60704-3	46,0
Ljudeffekt steg 2 (dB(A) re1pW) enligt EN 60704-3	53,0
Ljudeffekt steg 3 (dB(A) re1pW) enligt EN 60704-3	59,0
Ljudeffekt boosterläge (dB(A) re1pW) enl. EN 60704-3	71,0
Ljudtryck steg 1 (dB(A) re20μPa) enligt EN 60704-2-13	32,0
Ljudtryck steg 2 (dB(A) re20μPa) enligt EN 60704-2-13	39,0
Ljudtryck steg 3 (dB(A) re20μPa) enligt EN 60704-2-13	45,0
Ljudtryck boosterläge (dB(A) re20μPa) enl. EN 60704-2-13	57,0
<b>Säkerhet</b>	
Säkerhetsavstängning	•
<b>Tekniska data</b>	
Fläktkåpens bredd, mm	532
Fläktkåpens höjd, mm	50
Fläktkåpens djup, mm	372
Nettovikt i kg	9,0
Längd anslutningskabel, m	1,5
Skyddskontakt	•
Minsta höjd över elektriska hållar i mm	450
Minsta säkerhetsavstånd ovanför gashållar (max 12,6 kW total effekt, brännare ≤ 4,5 kW) i mm	650
Fasantal	1
Typ av kontakt	Säkerhetsstickkontakt jordad
Total anslutningseffekt, KW	0,20
Spänning i V	230
Säkring i A	10
Frekvens i Hz	50
<b>Monteringsanvisningar</b>	
Frånluftsanslutning tak	•
Frånluftsanslutning bak	•
Diameter frånluftsstos, mm	150
<b>Medföljande tillbehör</b>	
Kallrasskydd	•

DAE 1530

Fläkt för inbyggnad i kåpa  
med EasySwitch-styrning för bekväm användning



DAE1530, DAE1535 Installation drawing